

# Curso Técnico Integrado em Informática

## Redes de Computadores e Aplicações

### Aula 03 – Visão Geral da Arquitetura TCP/IP



# Objetivos

- Conhecer a pilha de protocolos TCP/IP;
- Identificar quais são os principais protocolos da pilha TCP/IP e em que camada eles atuam;
- Diferenciar a pilha de Protocolos TCP/IP do Modelo de Referência OSI;



# Motivação

## ● Realidade Atual

- Ampla adoção das diversas tecnologias de redes de computadores
- Evolução das tecnologias de comunicação
- Redução dos custos dos computadores

## ● Dificuldades

- Restrições ao número de dispositivos conectados
- Tecnologias incompatíveis inviabilizam a interoperabilidade



# Motivação

- Alternativas
  - Adotar mecanismos que permitam a interoperabilidade
  - Interconectar as diferentes redes
  - Compatibilizar a heterogeneidade das múltiplas tecnologias de redes
- Solução
  - Tecnologia de inter-redes



# Tecnologia de inter-redes

## ● Conceito

- Conjunto de protocolos que permitam a interconexão de redes heterogêneas;

## ● Benefícios

- Acomodação de múltiplas plataformas de hardware e software;
- Esconde os detalhes do hardware da rede;
- Permite a comunicação dos dispositivos de forma independente do tipo de rede física adotada;



# Introdução

- O Modelo de Referência TCP/IP foi usado na ARPANET;
- Surgiu da necessidade de se conectar várias redes de maneira uniforme;
- Definido pela primeira vez em 1974(Cerf e Kahn);
- Uma nova perspectiva em 1985(Leiner *et al*);
- Filosofia do projeto na qual se baseia é discutida em 1988(Clark);



# Introdução

- Departamento de Defesa dos EUA
  - A rede deveria ser capaz de sobreviver à perdas, a comunicação deveria ser mantida enquanto as máquinas de origem e destino estivessem funcionando;
  - Necessária uma arquitetura flexível, capaz de suportar tanto transferência de arquivos, quanto a transmissão de dados de voz em tempo real;



# Família de protocolos TCP/IP

- Conceito:
  - Conjunto de padrões de redes que permitem a interconexão de redes e sistemas heterogêneos
    - Redes físicas com diferentes tecnologias de acesso;
    - Equipamentos desenvolvidos por diferentes fabricantes, com diferentes arquiteturas de hardwares e que executam em diferentes Sistemas Operacionais;



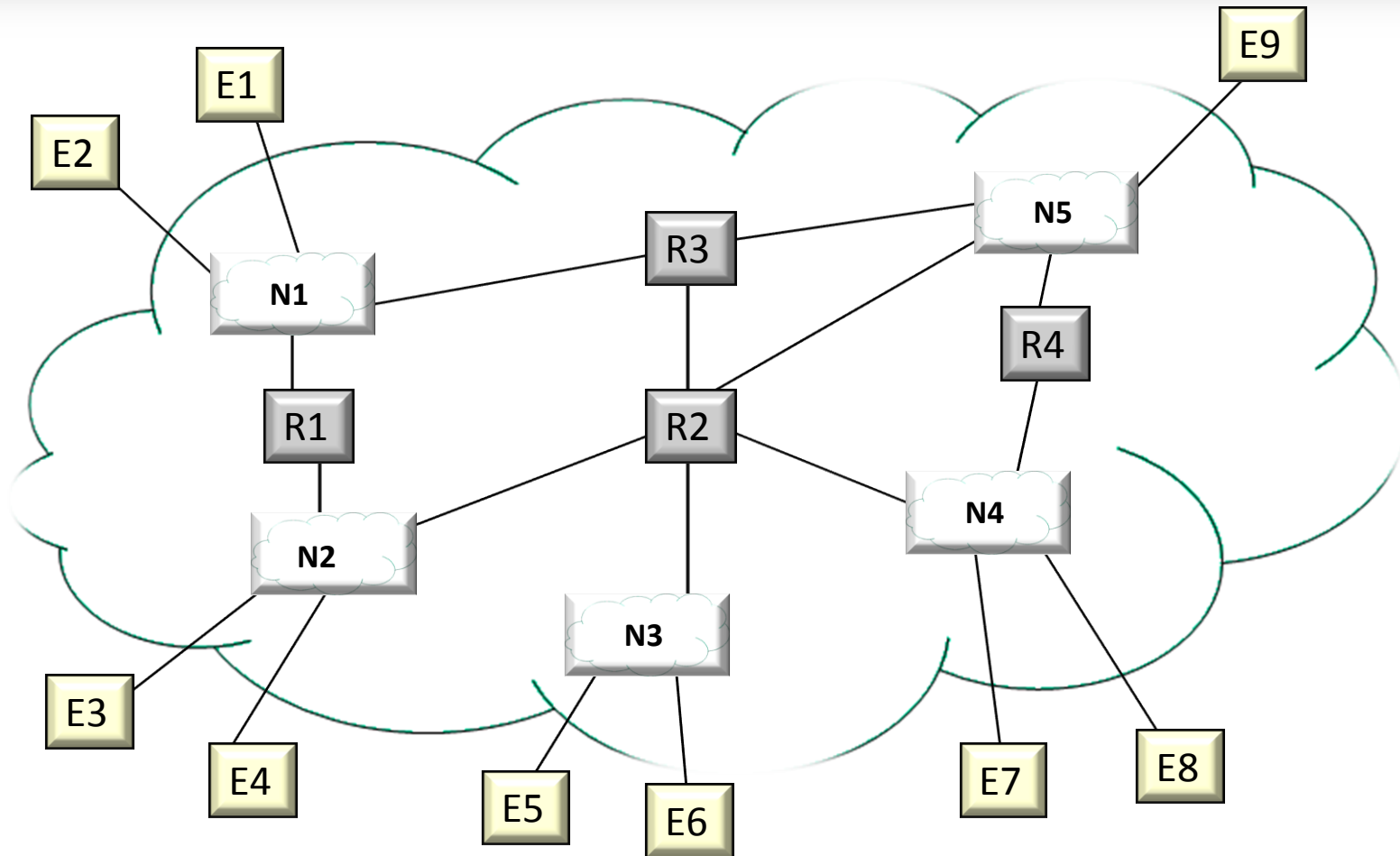


# Família de protocolos TCP/IP

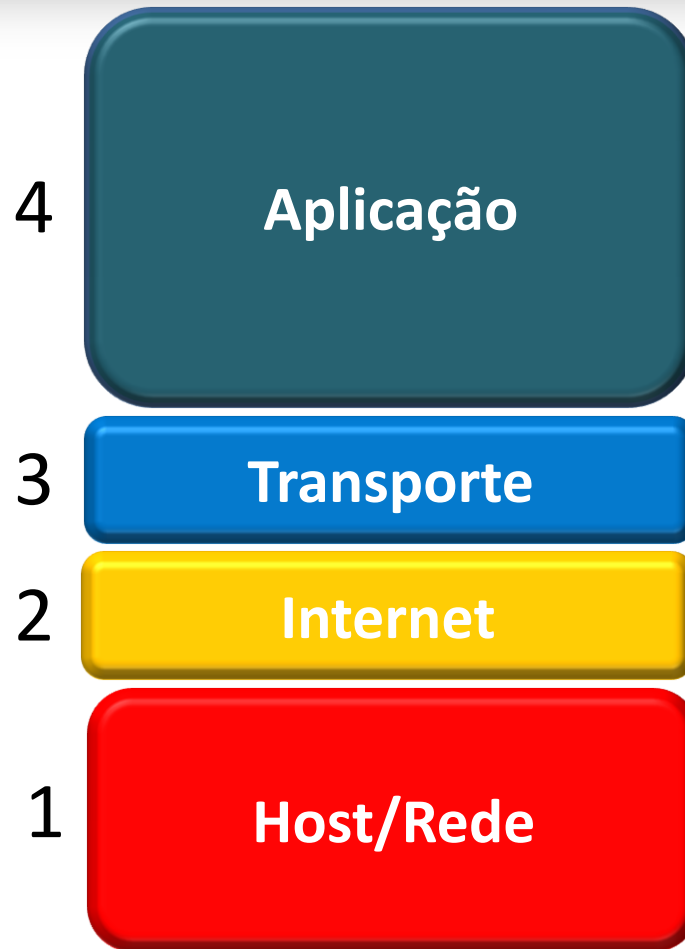
- Quem pode utilizar ?
  - Qualquer organização que deseje interconectar suas diversas na forma de uma inter-rede;
  - Não requer uma conexão com a internet;
  - A internet é apenas uma demonstração concreta da validade da tecnologia TCP/IP;



# Modelo de Interconexão



# O Modelo TCP/IP



Modelo de Referência TCP/IP



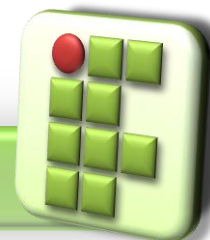
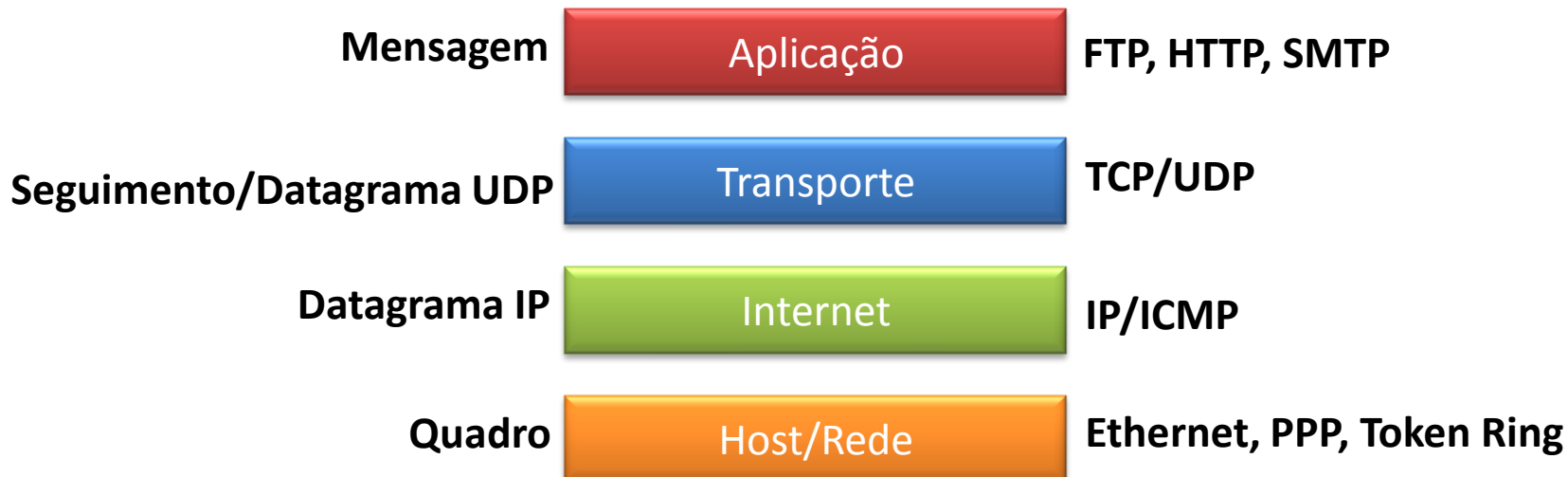
# Arquitetura em camadas

## ● Objetivo

- Estruturar o *hardware* e o *software* de um projeto de rede;
- Divide e organiza os problemas de comunicação em camadas hierárquicas;
- Cada camada é responsável por uma função específica e usa as funções oferecidas pelas camadas inferiores;
- Uma arquitetura de rede é definida pela combinação dos diversos protocolos nas várias camadas;



# Arquitetura TCP/IP



# A Camada de Host/Rede

- A pilha TCP/IP não especifica o que ocorre nessa camada, a única exigência é que o host se conecte a rede usando algum protocolo capaz de enviar pacotes IP;
  - Serviço não orientado a conexão;
  - É uma interface entre os hosts e o enlace de transmissão (canal);



# A Camada Internet

- Também chamada de Inter-redes;
- Permitir que os hosts injetem pacotes em qualquer rede e garantir que eles trafegarão independentemente até o destino;
- Não importa a ordem;
- Define um formato de pacote oficial e um protocolo chamado IP(**Internet Protocol**);
- Então, a função da camada é entregar pacotes IP;



# A Camada de Transporte

- Permitir a conversação entre os hosts de origem e destino;
  - TCP(Transmission Control Protocol)
    - Protocolo orientado a conexão;
  - UDP(User Datagram Protocol)
    - Protocolo sem conexão;



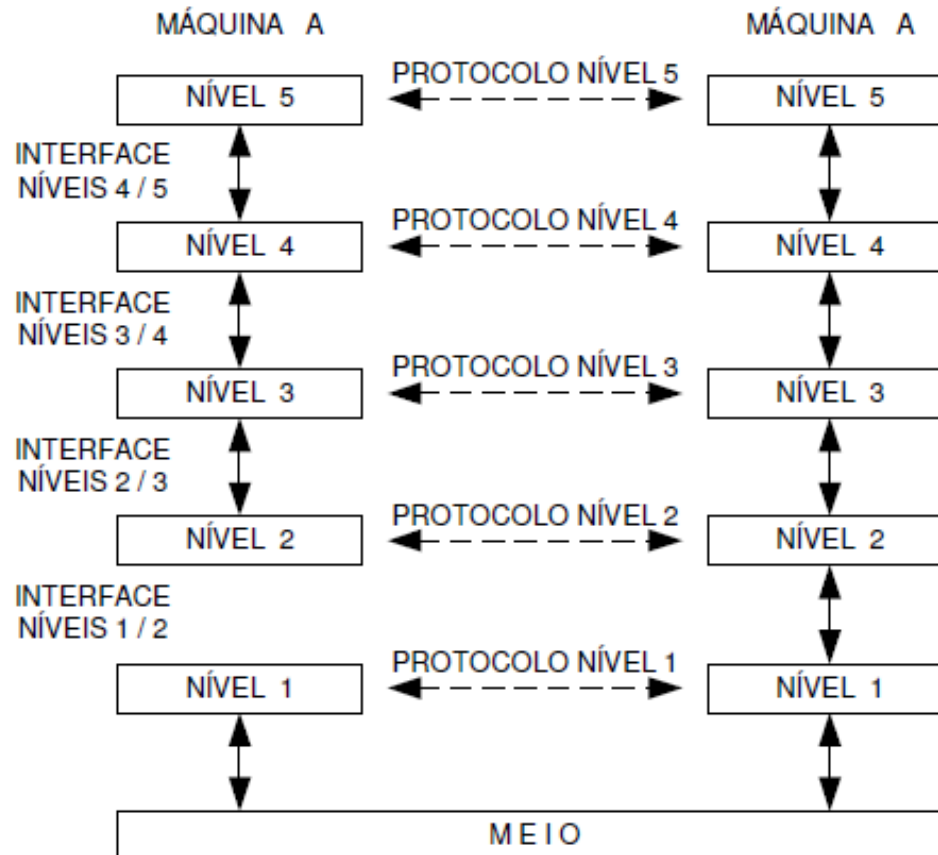


# A Camada de Aplicação

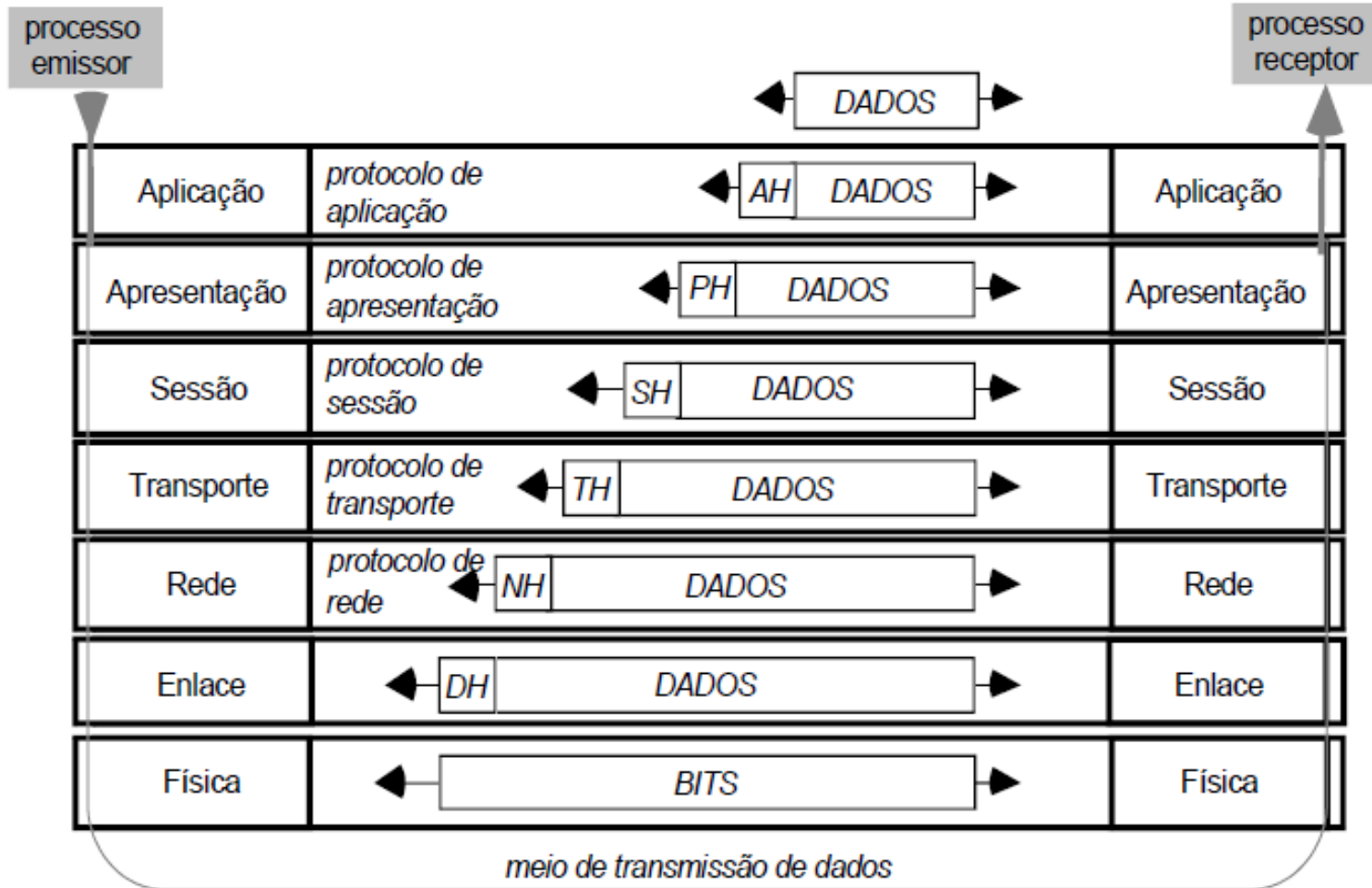
- Contém todos os protocolos de alto nível;
  - TELNET(Terminal Virtual);
  - FTP(File Transfer Protocol);
  - SMTP(Send Mail Transfer Protocol);
  - DNS(Domain Name System);
  - HTTP(Hypertext Transfer Protocol);



# Relação entre as camadas



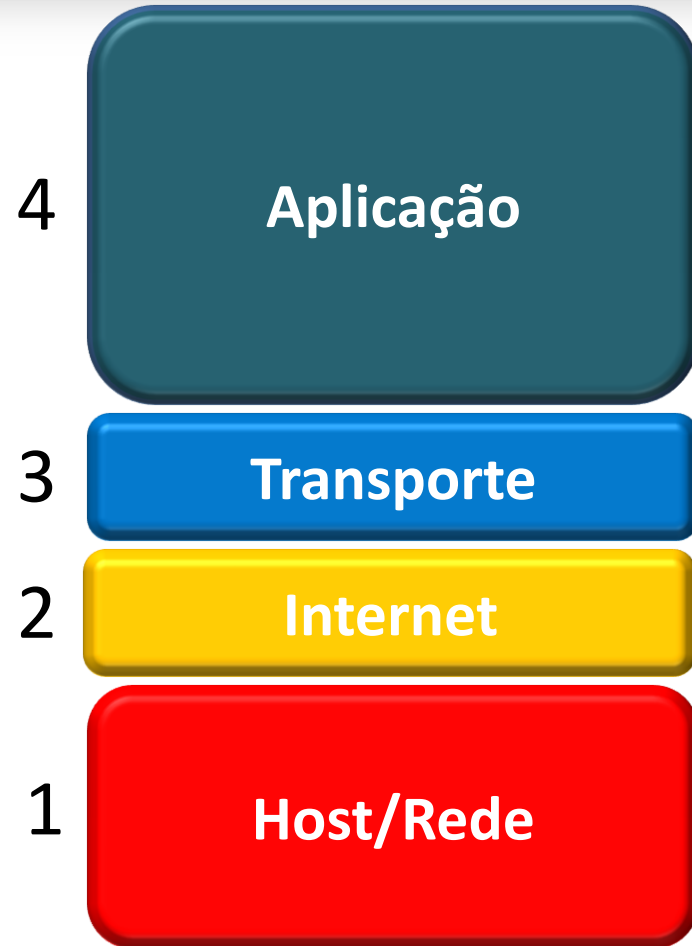
# Comunicação no Modelo OSI



# Modelo OSI x Modelo TCP/IP



Modelo de Referência OSI



Modelo de Referência TCP/IP



# Pilha de Protocolos da Internet

- A Internet utiliza uma pilha de protocolos mista, ou seja, ela é resultado da mistura das duas pilhas de protocolo;



# Pilha de Protocolos da Internet



Pilha de protocolos da Internet



# Pilha de Protocolos da Internet

- Aplicação:
  - suporta as aplicações da rede. Ex: FTP, SMTP, HTTP;
- Transporte:
  - Transferência de dados, sistema final a sistema final. Ex: TCP e UDP;
- Rede:
  - Roteamento de datagramas da origem ao destino. Ex: IP, protocolos de roteamento;



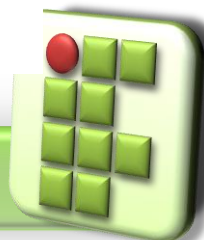
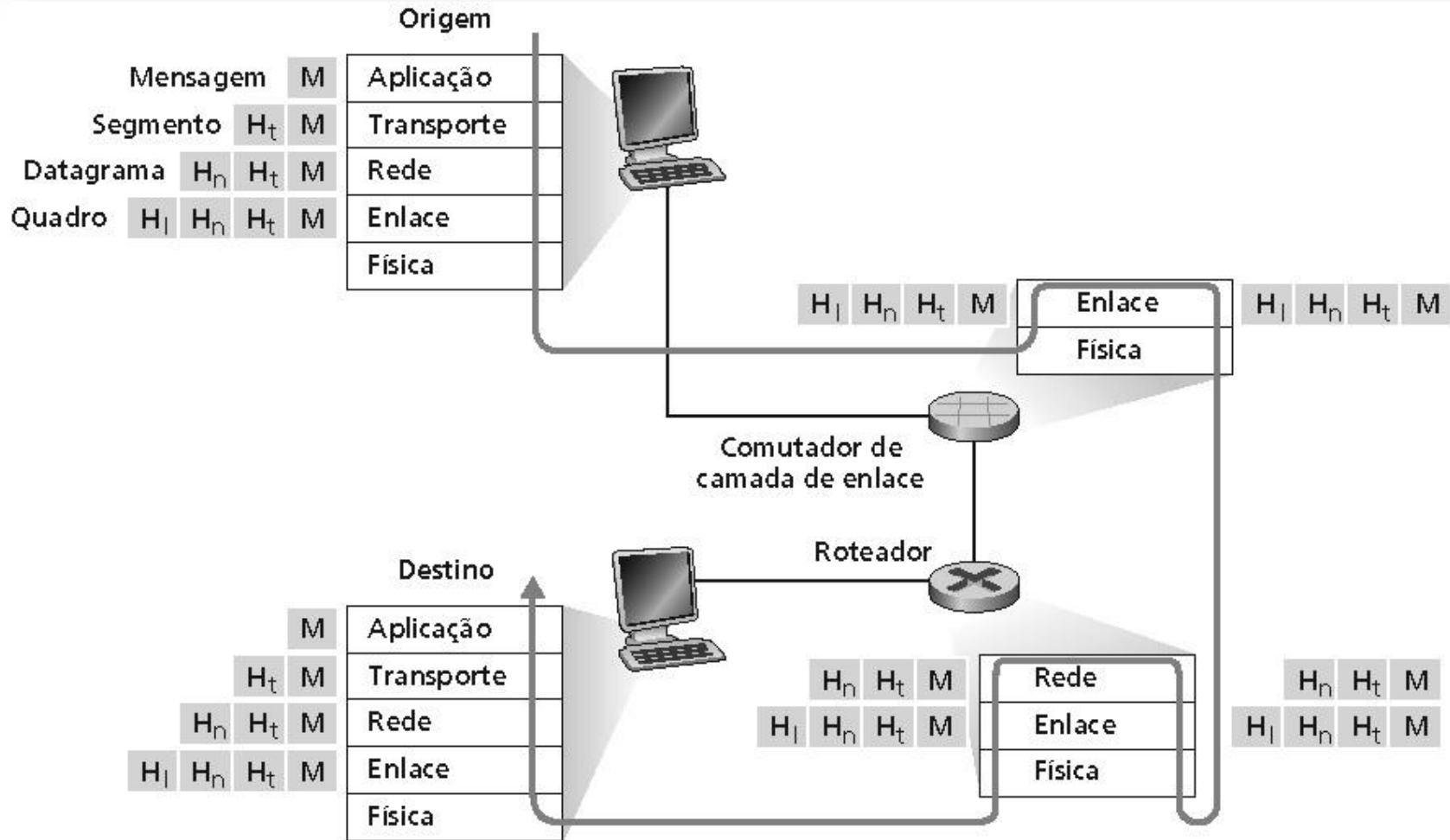
# Pilha de Protocolos da Internet

- Enlace:
  - transferência de dados entre elementos vizinhos da rede. Ex: PPP, Ethernet;
- Física:
  - Bits no meio de transmissão. Ex: Pulsos elétricos no cabo UTP.





# Pilha de Protocolos da Internet



# Considerações Finais

- A pilha TCP/IP dominou as redes de computadores devido a sua grande aplicabilidade e por apresentar seus protocolos funcionando;
- Conhecer o funcionamento das camadas e dos protocolos é fundamental para entendimento das redes de computadores;



# Referência

- TANENBAUM, Andrew. S.. Redes de computadores, Ed. Campus. 5ª Edição.
- SOARES, Luiz F.; LEMOS, Guido e COLCHER, Sérgio. Redes de Computadores: Das LANs, MANs e WANs às Redes ATM, Ed. Campus.
- ROSS, Keith e KUROSE, JAMES. Redes de Computadores e a Internet: Uma nova abordagem, Ed. Addison Wesley.
- TORRES, Gabriel. Redes de Computadores, Ed. Nova Terra.

