

Curso Técnico Integrado em Informática

Redes de Computadores e Aplicações

Aula 05 – Elementos de Interconexões de Redes



Objetivos

- Conhecer os principais dispositivos responsáveis por realizar interconexões em redes de computadores;
- Entender o funcionamento e qual a melhor utilização de cada dispositivo de interconexão;



Elementos de Interconexão

- Repetidores
 - Camada Física
- Pontes
 - Camada de Enlace
- Switches
 - Camada de Enlace
- Roteadores
 - Camada de Rede
- Gateways
 - Camadas Superiores



Elementos de Interconexão



Modelo de Referência OSI



Camadas de Atuação



Conceitos

- Domínio de Colisão
 - Segmento de rede física em que duas ou mais estações podem provocar uma colisão se transmitirem simultaneamente;
- Domínio de Broadcast
 - Divisão lógica de uma rede na qual uma estação é capaz de enviar para todas as outras estações usando o endereço de broadcast;
 - Camada de rede (Ip broadcast – 255.255.255.255)
 - Camada de enlace (FF:FF:FF: FF:FF:FF);



Repetidores

- São elementos implementados no nível físico;
- Trabalham na camada física;
- Possibilitam unicamente amplificar e retransmitir os sinais elétricos representando os bits de dados entre dois segmentos de cabos;



Repetidores

- Permitem que se estendam os cabos da rede por meio de sincronização e regeneração do sinal;
 - Possibilitando que os frames possam ser enviados por uma longa distância;
- Soluciona problemas causados pela distorção dos sinais;
 - Ruído, atenuação e eco;

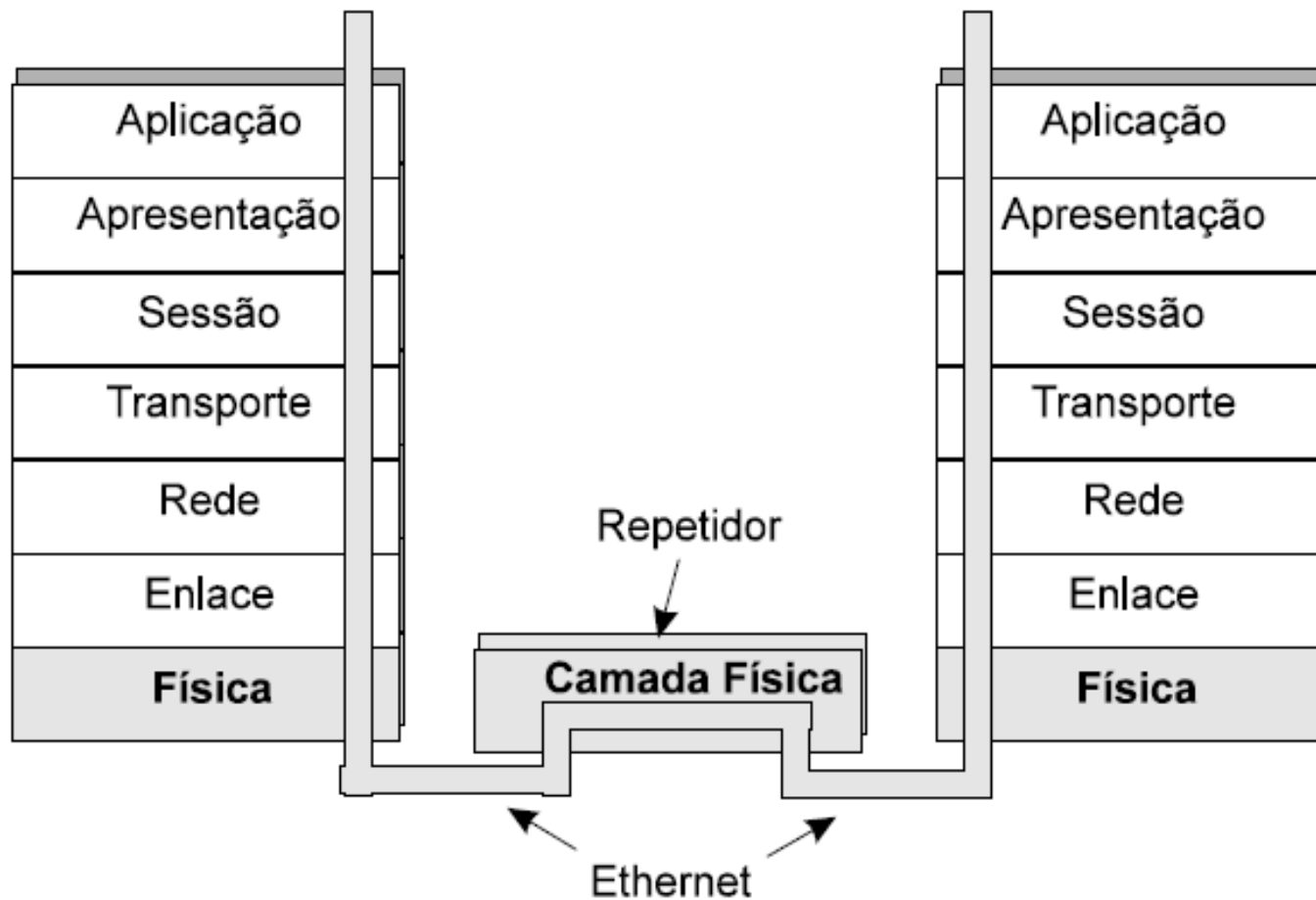


Repetidores

- Um repetidor introduz sempre um retardo na rede;
 - O número de repetidores em uma rede é limitado, no máximo 2;
- Em redes com topologia em barramento deve-se evitar caminhos fechados, pois os sinais podem ser **retransmitidos infinitamente**;



Repetidores



Hub(Concentradores)

- Central de fios(camada física);
 - Interligação de redes com meio compartilhado e mesma arquitetura;
 - Não é feito nenhum tratamento no quadro;
- Podem ser de dois tipos:
 - Passivos:
 - Não possuem alimentação;
 - Funcionam como concentrador de fiação;
 - Não regeneram o sinal;
 - Ativos:
 - São alimentados;
 - Amplificação do sinal(Regenerado);
 - Repetidor multiporta;



Bridges(Pontes)

- Implementadas no nível de enlace;
 - Interligam segmentos de rede;
 - Aumento do desempenho;
 - Não sobrecarrega os segmentos com tráfego;
 - Quadros entregues aos nós;
- Se duas subredes não apresentam compatibilidade em relação a camada de enlace uma ponte pode ser utilizada;
 - Pontes de tradução;
- Efetuam o armazenamento e retransmissão de quadros entre duas redes locais;



Bridges(Pontes)

- A retransmissão dos quadros podem ser caracterizadas por algumas modificações no formato dos quadros - se necessário;
 - Suporta diferença entre protocolos de controle de acesso ao meio;
- As pontes são equipamento baseados em microprocessador;



Bridges(Pontes)

- Divide a rede em domínios de colisão independentes;
- Interligam sistema de cabeamento filtrando o tráfego entre as interligações da rede;
- Utilizam os endereços específicos das estações que são gerados na camada de enlace;

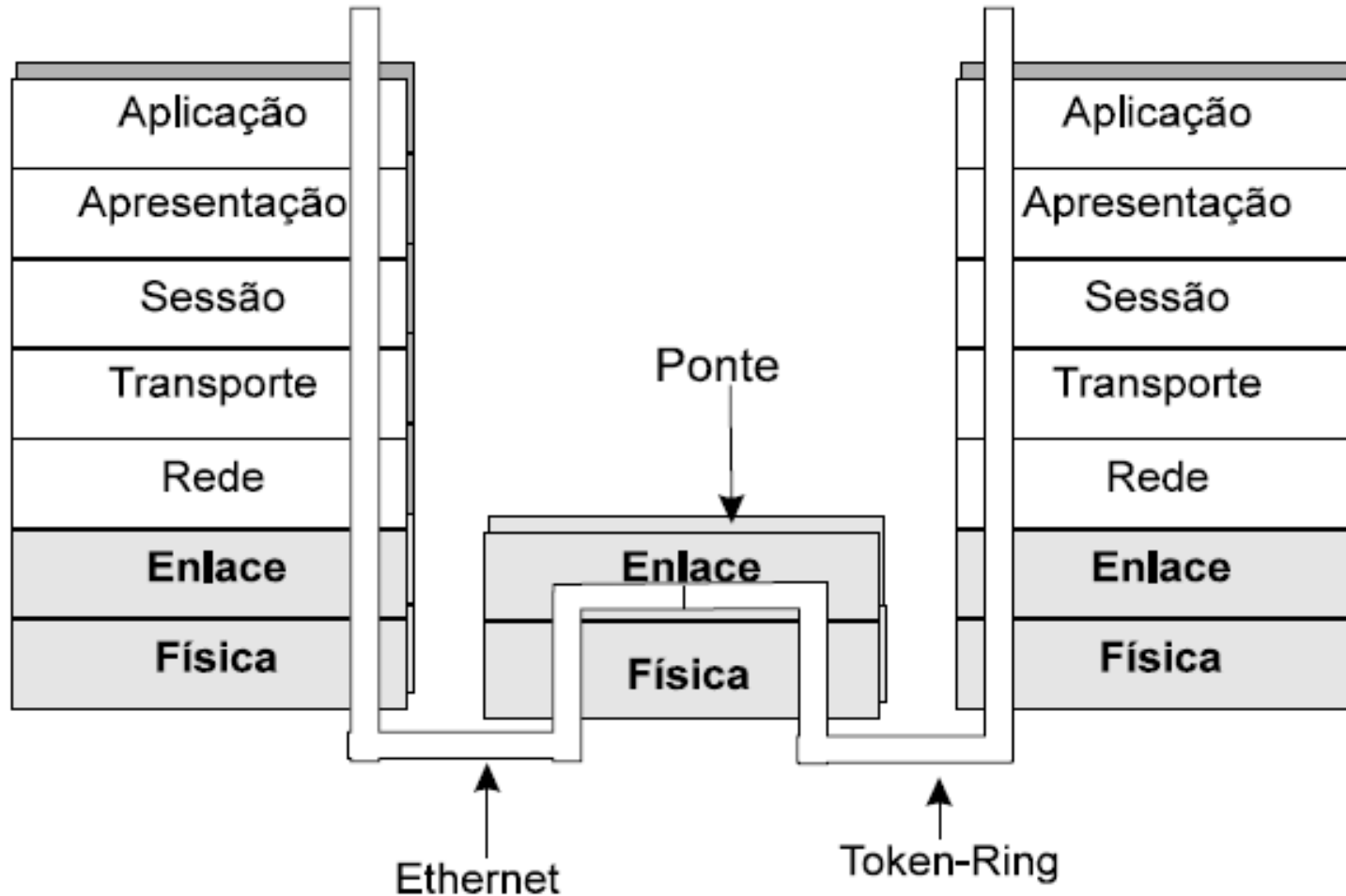


Bridges(Pontes)

- A operação em uma ponte é baseada na manutenção de uma tabela contendo os endereços dos equipamentos compondo a qual rede ela está associada;
 - Quando um pacote é recebido, esta examina o conteúdo do campo endereço de destino para verificar se ele está endereçado a mesma rede de origem ou não;
 - Caso positivo, o pacote é encaminhado ao respectivo dispositivo;
 - Caso contrario é despachado pela ponte para outra subrede.



Bridges(Pontes)



Métodos de Conexão

- Cascateamento:
 - Os elementos são interconectados um a um seqüencialmente;
 - Sobrecarrega os elementos intermediários com o tráfego destinado para aos segmentos nas pontas;
- Backbone: as pontes são interligadas por um cabo (tipo espinha dorsal), distribuindo-se desta forma o tráfego por todo os segmentos.



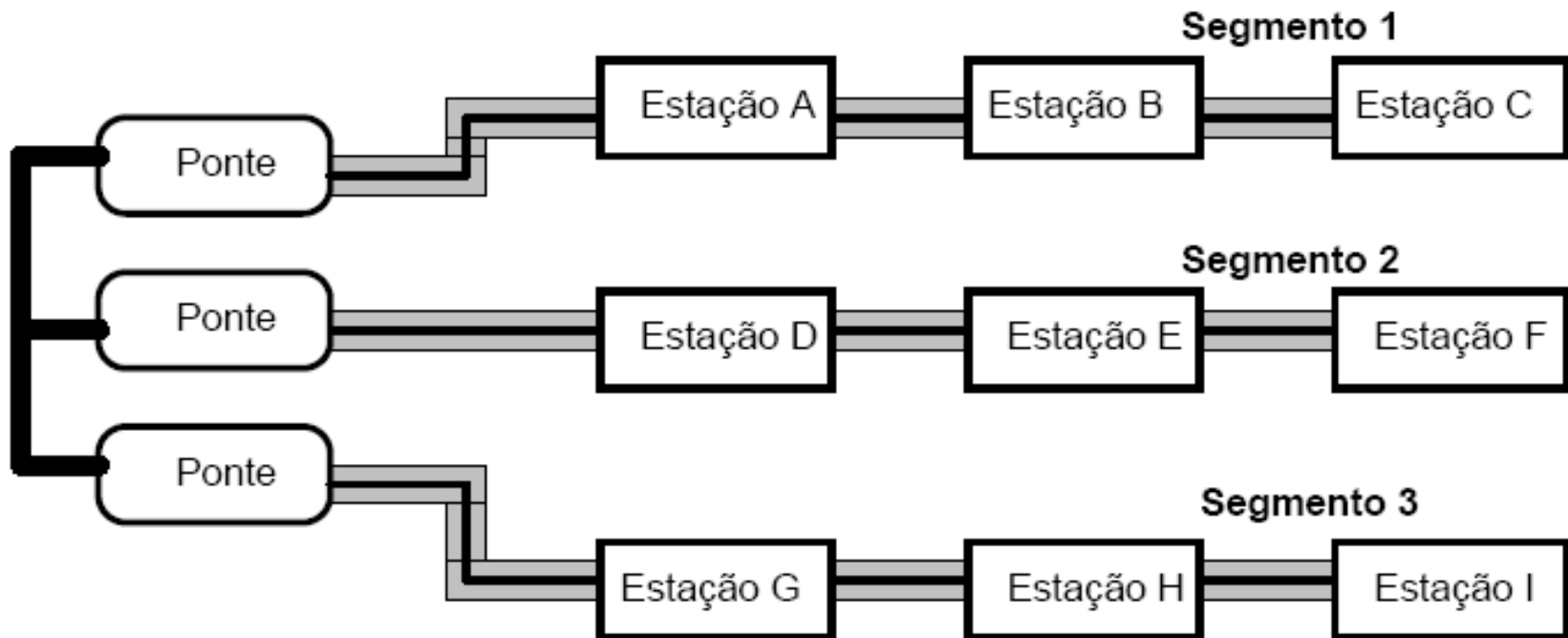
Métodos de Conexão

Topologia para Pontes em cascata



Métodos de Conexão

Topologia para Pontes tipo Espinha Dorsal (Backbone)



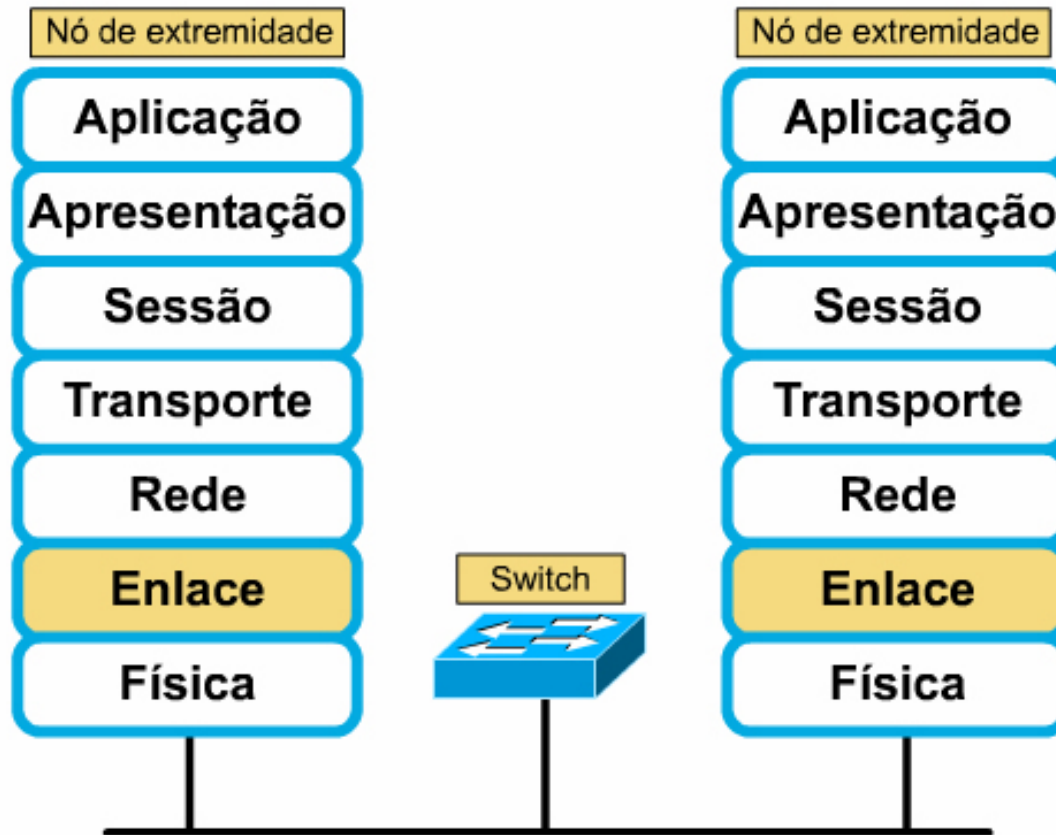
Switch

- Possibilita a troca de informações entre várias estações simultaneamente;
- Ponte com múltiplas portas;
- Velocidade interna bastante elevada;
- Suporte a diversos tipos de interfaces;



Switch

Switch: Dispositivo da camada 2



Switch

- Realiza comutação de quadros;
- Segmentação da rede;
- Implementado no nível da camada de enlace;
- Implementação por software e hardware;
- Pode-se interligar várias tecnologias de transmissão;



Classificação de Switches

- Cut-Trough:
 - Comutação entre varias portas examinando apenas o endereço MAC;
 - O quadro completo nunca é armazenado, a menos que ocorra uma contenção na porta;
 - Baixa latência;

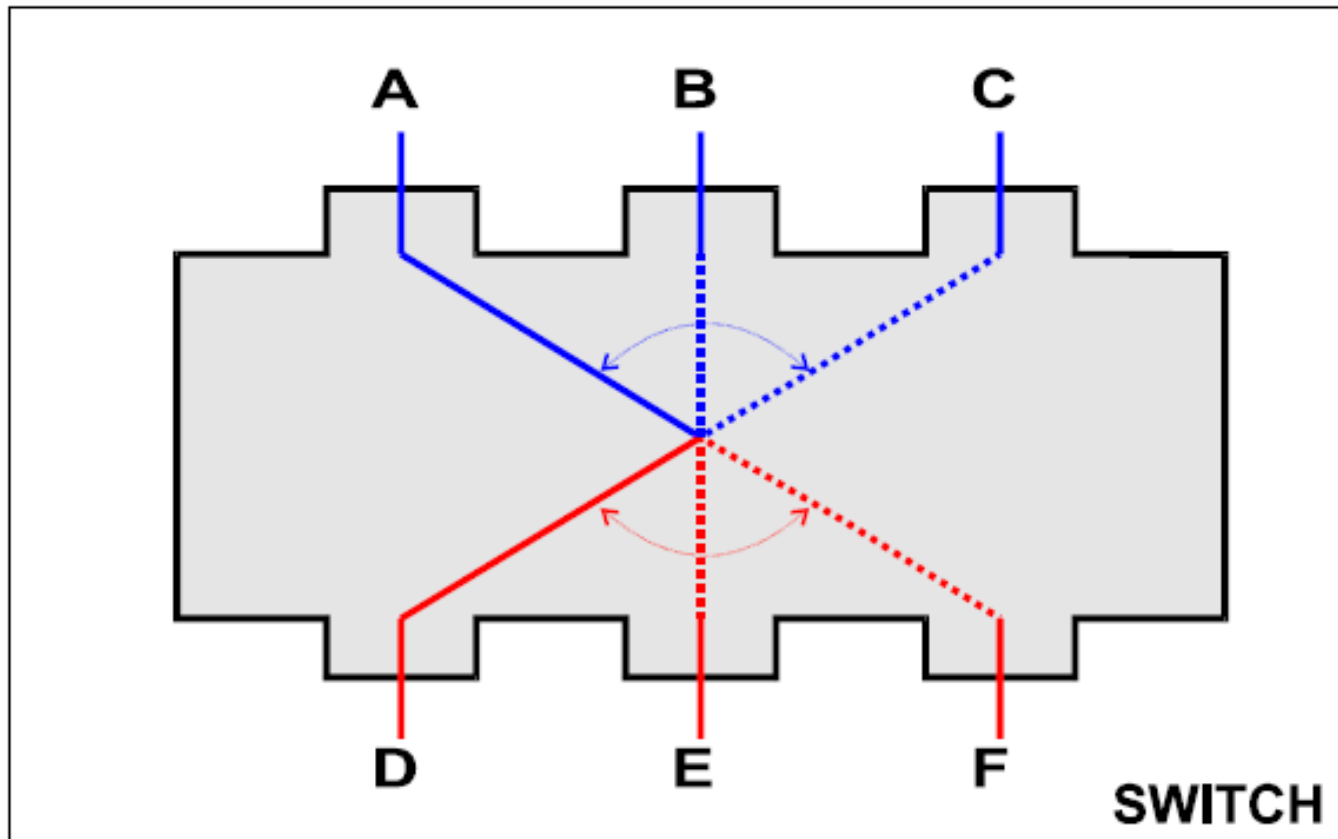


Classificação de Switches

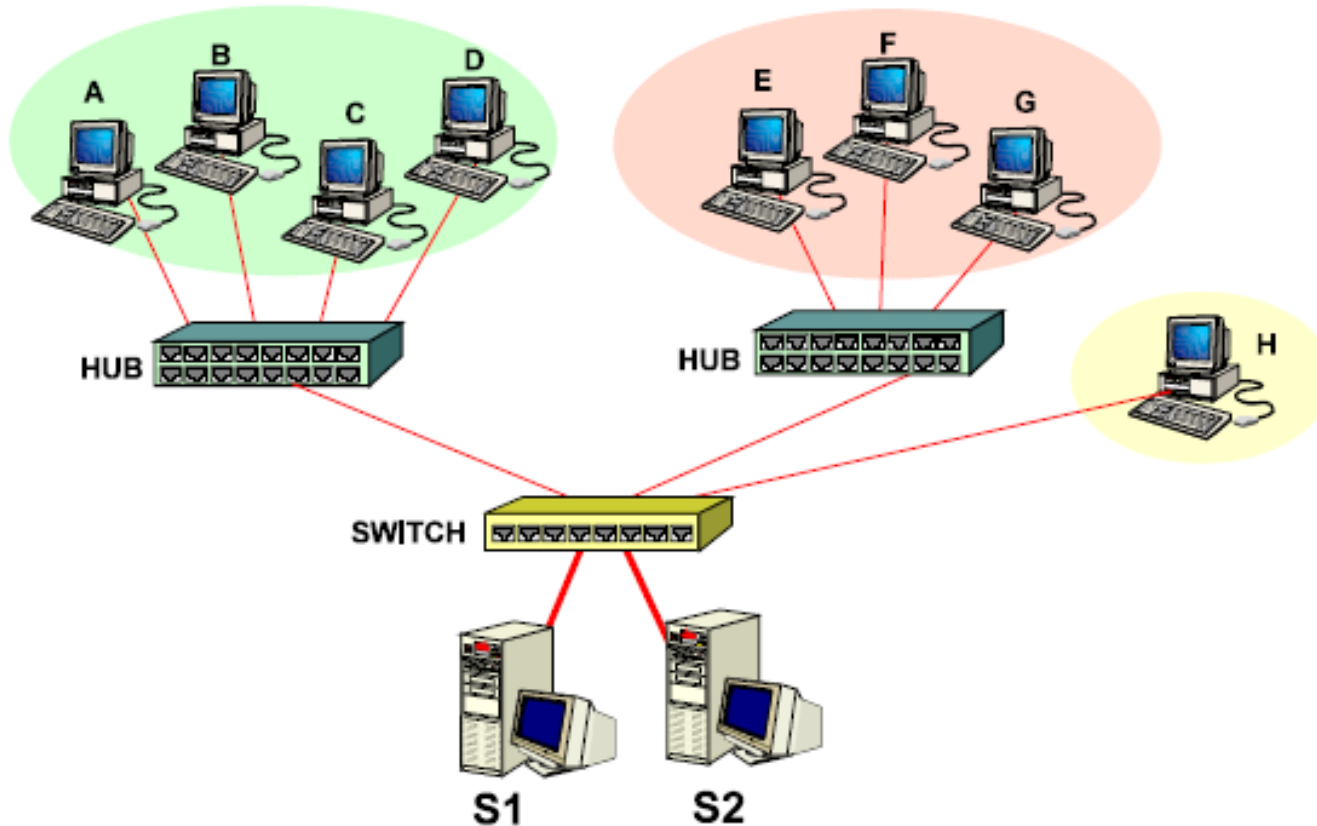
- Store-and-Forward:
 - Armazena todo o quadro, examina o endereço MAC, avalia o CRC e reencaminha o quadro.
 - Verificação da integridade do quadro, caso inválido, ele é descartado;



Esquema Interno



Cenário

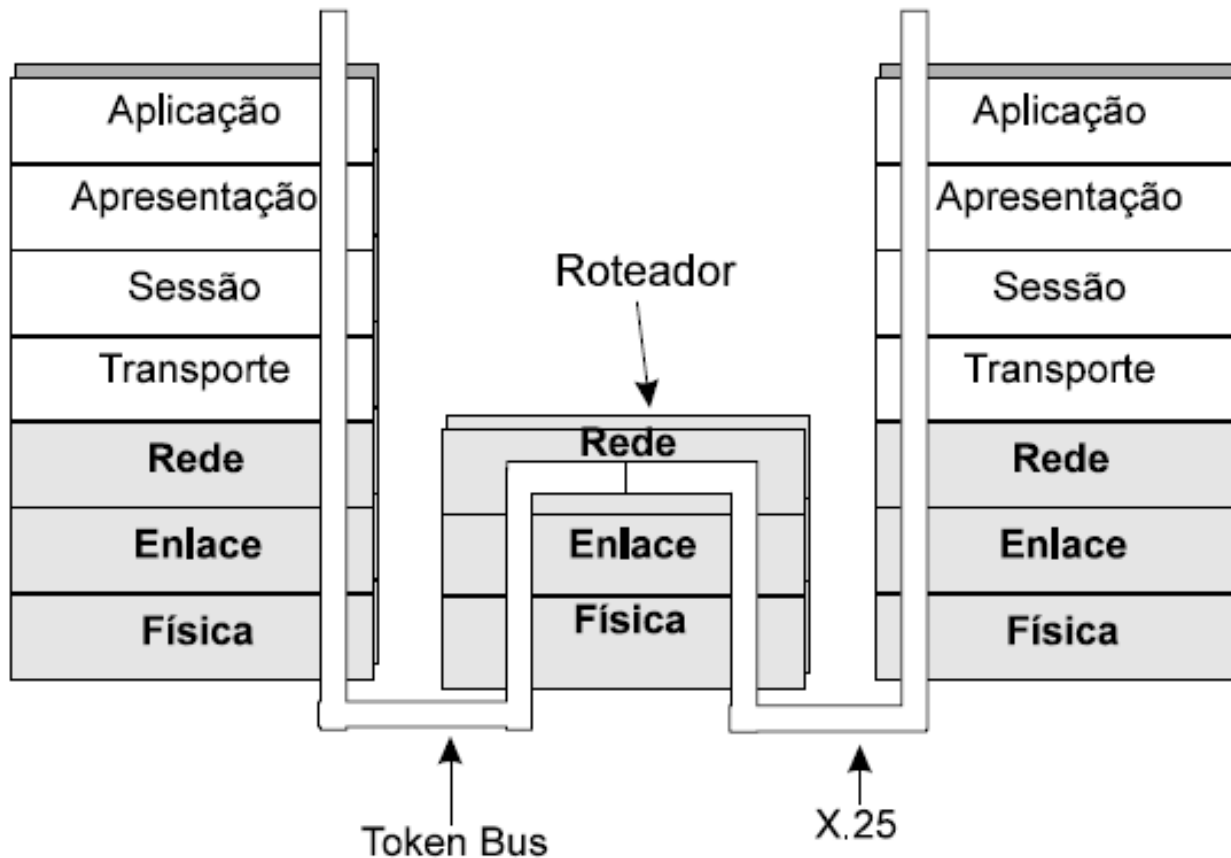


Routers(Roteadores)

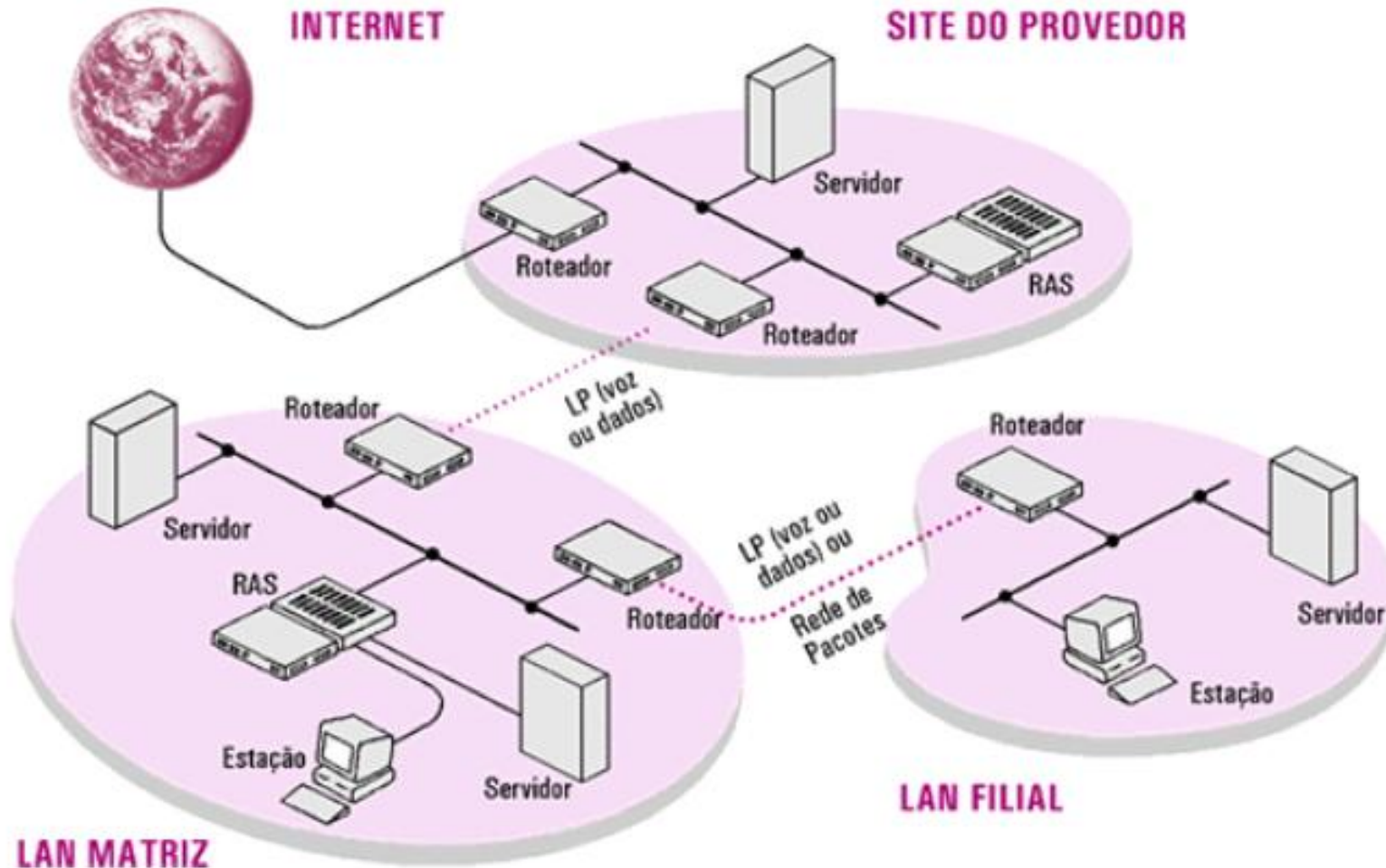
- Implementado no nível de rede;
- Retransmite pacotes entre várias redes;
- Filtragem e retransmissão baseada em endereço de rede(Ex: IP);
- Utiliza protocolo de roteamento para construir a tabela de roteamento;
- Fundamental para conexões WAN;
- Permite interligar redes com diferentes tecnologias;



Routers(Roteadores)



Cenário



Gateways

- São elementos de interconexão de concepção mais complexa;
- Compatibiliza diferenças estruturais e de protocolos existentes entre duas redes;
- Os gateways devem possuir duas pilhas de protocolos: uma baseada no modelo OSI de 7 camadas e outra baseada na arquitetura proprietária;



Gateways

REDE OSI

Aplicação
Apresentação
Sessão
Transporte
Rede
Enlace
Física

GATEWAY

TRADUTOR	
Aplicação	Usuário
Apresentação	serviços NAU
Sessão	Fluxo Dados
Transporte	Controle Transmissão
Rede	Controle Caminho
Enlace	Controle Enlace
Física	Ligação Física

REDE SNA

Usuário
serviços NAU
Fluxo Dados
Controle Transmissão
Controle Caminho
Controle Enlace
Ligação Física



Considerações Finais

- Fundamental conhecer cada dispositivo de interconexão;
- Saber aplicar cada dispositivo na melhor situação;



Referência

- TANENBAUM, Andrew. S.. Redes de computadores, Ed. Campus. 5ª Edição
- SOARES, Luiz F.; LEMOS, Guido e COLCHER, Sérgio. Redes de Computadores: Das LANs, MANs e WANs às Redes ATM, Ed. Campus.
- ROSS, Keith e KUROSE, JAMES. Redes de Computadores e a Internet: Uma nova abordagem, Ed. Addison Wesley.
- TORRES, Gabriel. Redes de Computadores, Ed. Nova Terra.

