



APOSTILA DE DESENHO TÉCNICO



CURSO: AGRONOMIA – CEG012 B

PROFESSOR: Márcio Fontana Catapan, Dr. Eng.

ALUNO: _____

CURITIBA / 2016

CONSIDERAÇÕES INICIAIS

A arte de representar um objeto ou fazer sua leitura por meio do desenho técnico é tão importante quanto à execução de uma tarefa, pois é o desenho que fornece todas as informações precisas e necessárias para a construção de uma peça.

Visando abordar a maioria dos assuntos relativos ao desenho técnico de forma sucinta, porém completa em um curso de 80 horas, esta apostila foi elaborada. A experiência de mais de 15 anos nesta área, capacitou o professor a construir um material que propiciasse tal dinâmica de aprendizagem.

Para isto, esta primeira apostila foi dividida no conteúdo de introdução ao Desenho Técnico e Desenho à mão livre, onde abordará os conceitos básicos para o seu entendimento.

Na primeira parte, dentro do escopo do curso e respeitando as limitações de tempo disponível para o ensino de desenho técnico dentro de um curso de Engenharia Mecânica, praticamente todos os conhecimentos básicos necessários para a realização de um desenho serão abordados.

Na segunda parte/apostila, os conhecimentos adquiridos na primeira são aplicados para a realização de desenhos bidimensionais e com instrumentos. Essa parte consiste basicamente no aprendizado do uso de instrumentos para aplicação dos conhecimentos de desenho técnico da primeira parte do curso.

A terceira parte, que constituirá o segundo semestre, será utilizado um Software de CAD.

Se você trabalhar com dedicação, conseguirá atingir todos os objetivos propostos em ambas as partes.

Bom trabalho!

Prof. Márcio Catapan

1. INTRODUÇÃO

1.1. ETIMOLOGIA

O português desenho é um substantivo deverbal do verbo desenhar, que remonta ao latim *designare*, "marcar, notar, traçar, desenhar; indicar, designar; dispor, ordenar, regular, imaginar", étimo do italiano *desegnare*. O português desenhar (e desenho) é modernamente só "traçar (e traçado) com linhas e afins".

Desenho é qualquer representação gráfica – colorida ou não – de formas. Desenho é a expressão gráfica da forma, não se pode desenhar sem conhecer as formas a serem representadas.



Hieróglifos



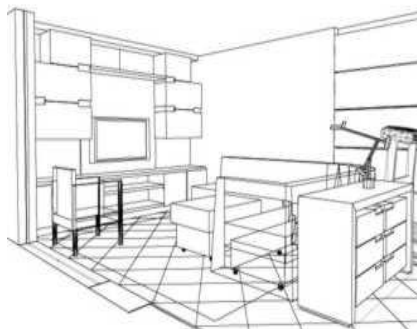
Desenho Primitivo



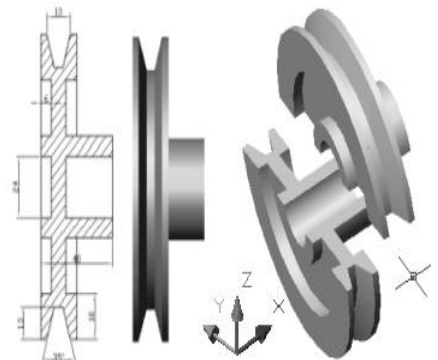
Arte Moderna



Planta Baixa



Perspectiva Exata



Desenho técnico

O desenho é a forma de comunicação mais importante, depois da palavra, o desenho serve à propaganda, ao humorismo, à arquitetura, à expressão gráfica da palavra, etc..

É um erro se considerar o desenho como uma cópia de formas, pois ele pode representar a imaginação de uma forma não existente (ficção científica): afinal, pode-se considerar desenho tudo aquilo que a mão humana traduz quando quer exprimir uma idéia mesmo que não o consiga.

Desenho Industrial – tradução da expressão inglesa industrial design – significa tradicionalmente o desenho, o projeto de objetos ou de sistemas de objetos industrializados normalmente fruídos na existência cotidiana, no lar, no trabalho, no lazer: do relógio de pulso, aos talheres, da bicicleta ao automóvel, do trem ao avião, dos eletrodomésticos aos instrumentos de escritório, dos móveis aos barcos, das ferramentas manuais à máquinas operatrizes. Todos esses objetos estão fundamentados num momento projetivo – de desenho criador – e num momento iterativo – de produção em série e mecanizada.

Assim, Desenho Técnico Mecânico é o projeto da forma de objetos destinados à fabricação de objetos em série. O Projetista Mecânico (*Mechanical Designer*) é responsável pela forma dos produtos da sua empresa e sociedade; por isso deve considerar no seu trabalho a complexidade de relações entre produto, máquinas/equipamentos e ambiente, produto e usuário, isto é, fatores tecnológicos, econômicos, sociais e culturais do ambiente.

1.2. CONCEITO

O que é Desenho Técnico?

O desenho técnico, como citado anteriormente, é uma linguagem gráfica utilizada na indústria. Para que esta linguagem seja entendida no mundo inteiro, existe uma série de regras internacionais que compõem as normas gerais de desenho técnico, cuja regulamentação no Brasil é feita pela ABNT – Associação Brasileira de Normas Técnicas.

É derivado da Geometria descritiva, que é a ciência que tem por objetivo representar no plano (folha de desenho, quadro, etc.) os objetos tridimensionais, permitindo desta forma a resolução de infinitos problemas envolvendo qualquer tipo de poliedro, no plano do papel.

O desenho técnico é um desenho operativo, ou seja, após sua confecção segue-se uma operação de fabricação e/ou montagem. Desta forma, para fabricarmos ou montarmos qualquer tipo de equipamento ou construção civil, em todas as áreas da indústria, sempre precisaremos de um desenho técnico.

1.3. FINALIDADE

Ao iniciar o estudo de Desenho Técnico, você está empreendendo uma experiência educacional gratificante que terá real valor em sua futura profissão. Quando você tiver se tornado perito nesse estudo, terá a seu dispor um método de comunicação usado em todas as áreas da indústria técnica, uma linguagem sem igual para a descrição acurada de objetos sólidos.

O desenho técnico é um dos mais importantes ramos de estudo em uma escola técnica, porque é à base de todos os projetos e subseqüentes fabricações. Todo estudante técnico deve saber fazer e ler desenhos. O desenho é essencial em todos os tipos de

engenharia prática, e deve ser compreendido por aqueles relacionados com, ou interessados na indústria técnica. Todos os projetos e instruções para fabricação são preparados por desenhistas, escritores profissionais da linguagem, mas mesmo alguém que nunca tenha feito projetos deve ser capaz de lê-los e entendê-los, ou será, profissionalmente, um leigo.

A nossa finalidade é estudar a linguagem do desenho técnico, de tal maneira que se possa escrevê-la, de uma maneira clara, a alguém que, familiarizado com este assunto, possa lê-la prontamente quando escrita por outro alguém para tanto, é preciso conhecer sua teoria e composição básica e ficar a par das abreviaturas e convenções adotadas.

A finalidade principal do Desenho Técnico é a representação precisa, no plano, das formas do mundo material e, portanto, tridimensional, de modo a possibilitar a reconstituição espacial das mesmas.

Essa representação de formas constitui o campo do chamado "desenho projetivo"; o Desenho Técnico também abrange a representação gráfica de cálculos, leis e dados estatísticos, por meio de diagramas, ábacos, e nomogramas, que pertencem ao campo do "desenho não projetivo".

Por serem seus princípios fundamentalmente os mesmos em todo o mundo, alguém treinado nestas práticas em uma nação pode prontamente adaptar-se às de uma outra nação qualquer.

Esta linguagem é completamente gráfica e escrita, e é interpretada pela aquisição de um conhecimento visual do objeto representado. O êxito de um aluno nesta matéria será indicado não somente pela sua habilidade na execução, mas também pela sua capacidade de interpretar linhas e símbolos e visualizá-los claramente no espaço.

1.4. IMPORTÂNCIA

O Desenho Técnico constitui-se no único meio conciso, exato e inequívoco para comunicar a forma dos objetos; daí a sua importância na tecnologia, face à notória dificuldade da linguagem escrita ao tentar a descrição da forma, apesar a riqueza de outras informações que essa linguagem possa veicular.

Diante da complexidade dos problemas relativos aos projetos de Engenharia e Arquitetura, poderia parecer excessiva a importância atribuída à forma e à sua representação. Ocorre que a forma não é um acessório nos problemas de tecnologia, mas faz parte intrínseca dos mesmos.

O Desenho Técnico, ao permitir o tratamento e a elaboração da forma de modo fácil econômico, participa decisivamente das três fases da solução daqueles problemas.

Essas três fases são:

1° - A busca de conceitos e idéias que pareçam contribuir para a solução.

2° - O exame e análise crítica desses conceitos, quando alguns são escolhidos e outros rejeitados.

3º - O desenvolvimento dos conceitos escolhidos, seu aperfeiçoamento final e comunicação.

Portanto, as aplicações do Desenho Técnico não se limitam à fase final de comunicação dos projetos de Engenharia e Arquitetura, mas ainda cumpre destacar sua contribuição fundamental nas fases anteriores, de criação e de análise dos mesmos.

Adicionalmente, face à dificuldade em concebermos estruturas, mecanismos e movimentos tridimensionais, o Desenho Técnico permite estudá-los e solucioná-los eficazmente, porque permite a sua representação.

1.5. MODALIDADES DE EXECUÇÃO

É comum associar-se o Desenho Técnico apenas à execução precisa por meio de instrumentos (régua, compasso, esquadros, etc.), mas ele pode, também ser executado à mão livre ou por meio de computadores. Cada uma dessas modalidades difere apenas quanto à maneira de execução, sendo idênticos os seus princípios fundamentais.

Enquanto o "desenho instrumental" é utilizado em desenhos finais, de apresentação, de cálculos gráficos, de nomogramas, de diagramas, etc., o "esboço à mão livre" é, por excelência, o desenho do Engenheiro e do Arquiteto, pois possui a rapidez e a agilidade que permitem acompanhar e implementar a evolução do processo mental.

A presente apostila tem a finalidade de estudar os elementos básicos do Desenho Técnico Projetivo com enfoque na sua execução à mão livre. Os exercícios propostos visam não apenas treinar o aluno na execução do esboço à mão livre, mas objetivam, primordialmente, desenvolver a sua capacidade de visualização tridimensional e de representação da forma.

1.6. COMO É ELABORADO UM DESENHO TÉCNICO

Às vezes, a elaboração do desenho técnico mecânico envolve o trabalho de vários profissionais. O profissional que planeja a peça é o engenheiro ou o projetista. Primeiro ele imagina como a peça deve ser e depois representa suas idéias por meio de um esboço, isto é, um desenho técnico à mão livre. O esboço serve de base para a elaboração do desenho preliminar. O desenho preliminar corresponde a uma etapa intermediária do processo de elaboração do projeto, que ainda pode sofrer alterações.

Depois de aprovado, o desenho que corresponde à solução final do projeto será executado pelo desenhista técnico. O desenho técnico definitivo, também chamado de desenho para execução, contém todos os elementos necessários à sua compreensão.

O desenho para execução, que tanto pode ser feito na prancheta como no computador, deve atender rigorosamente a todas as normas técnicas que dispõem sobre o assunto.

O desenho técnico mecânico chega pronto às mãos do profissional que vai executar a peça. Esse profissional deve ler e interpretar o desenho técnico para que possa executar

a peça. Quando o profissional consegue ler e interpretar corretamente o desenho técnico, ele é capaz de imaginar exatamente como será a peça, antes mesmo de executá-la. Para tanto, é necessário conhecer as normas técnicas em que o desenho se baseia e os princípios de representação da geometria descritiva.

1.7. EXERCÍCIOS

- 1) O que é Desenho Técnico?**
- 2) Qual é a finalidade do Desenho Técnico?**
- 3) Qual é a importância do Desenho Técnico?**
- 4) Quais são as modalidades de execução de Desenho Técnico?**

2. NORMAS PARA DESENHO TÉCNICO – ABNT/DIN

2.1. ENTIDADES NORMALIZADORAS

A seguir temos uma lista das principais entidades de normalização:

ABNT – Associação Brasileira de Normas Técnicas

ASME – Sociedade Americana de Engenharia Mecânica (American Society of Mechanical Engineering)

ASTM - Sociedade Americana para Testes e Materiais (American Society for Testing and Materials)

BS – Normas Britânicas (British Standards)

DIN – Instituto Alemão para Normalização (Deutsches Institut für Normung)

ISO – Organização Internacional para Normalização (International Organization for Standardization)

JIS – Normas da Indústria Japonesa (Japan Industry Standards)

SAE – Sociedade de Engenharia Automotiva (Society of Automotive Engineering)

2.2. PRINCIPAIS NORMAS

NBR 10067 – princípios gerais de representação em desenho técnico. A NBR 10067 (ABNT, 1995) fixa a forma de representação aplicada em desenho técnico. Normaliza o método de projeção ortográfica, que pode ser no 1º diedro ou no 3º diedro, a denominação das vistas, a escolha das vistas, vistas especiais, cortes e seções, e generalidades.

NBR 10068 – Folha de desenho Lay-out e dimensões – objetiva padronizar as dimensões das folhas na execução de desenhos técnicos e definir seu lay-out com suas respectivas margens e legenda.

NBR 10582 – apresentação da folha para desenho técnico – normaliza a distribuição do espaço da folha de desenho, definindo a área para texto, o espaço para desenho , etc..

NBR 13142 – desenho técnico – dobramento de cópias. Fixa a forma de dobramento de todos os formatos de folhas de desenho para facilitar a fixação em pastas.

NBR 8402 – execução de caracteres para escrita em desenhos técnicos.

NBR 8403 – aplicação de linhas em desenhos – tipos de linhas – larguras das linhas

NBR 8196 – desenho técnico – emprego de escalas

NBR 12298 – representação de área de corte por meio de hachuras em desenho técnico

NBR10126 – cotagem em desenho técnico

NBR 8404 – indicação do estado de superfície em desenhos técnicos

NBR 6158 – sistema de tolerâncias e ajustes

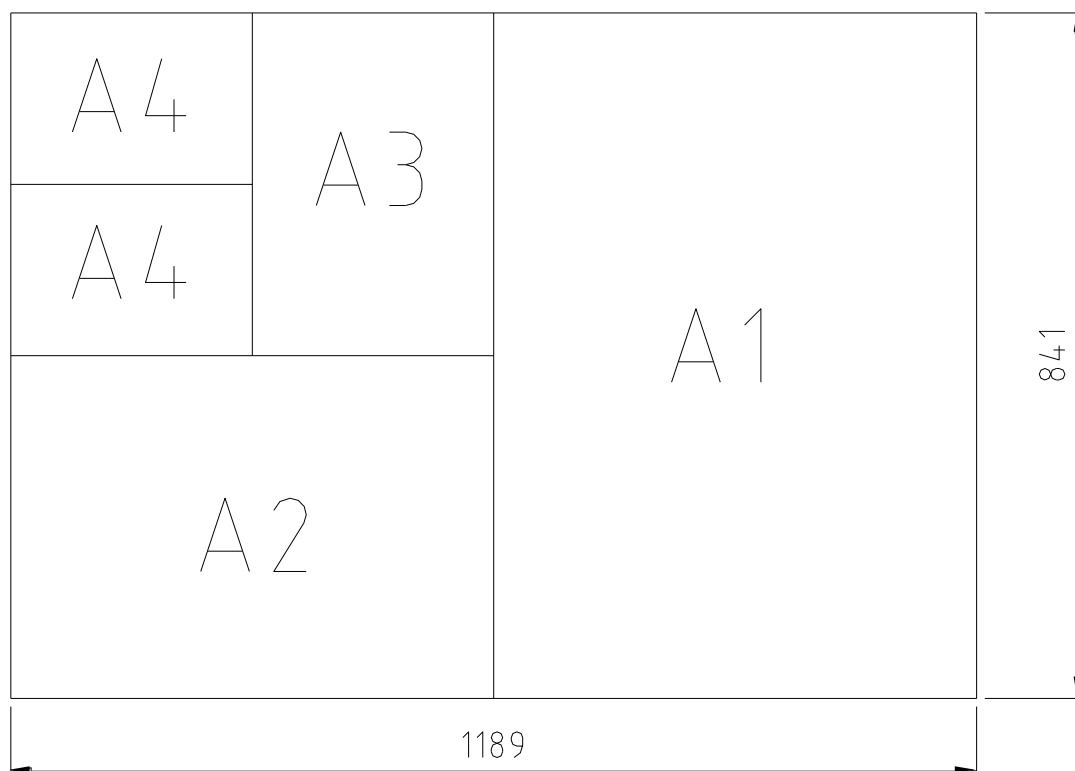
NBR 8993 – representação convencional de partes roscadas em desenho técnico

NBR 6402 – Execução de desenhos técnicos de máquinas e estruturas metálicas

2.3. FORMATOS PADRÕES DE FOLHAS

2.3.1. TAMANHOS DE FOLHAS PADRONIZADAS PELA ISO

O primeiro tamanho é o formato A0 com dimensões de 841 X 1189 mm, equivalente a 1 m² de área, sendo que os demais formatos originam-se da bipartição sucessiva deste, conforme figura abaixo.

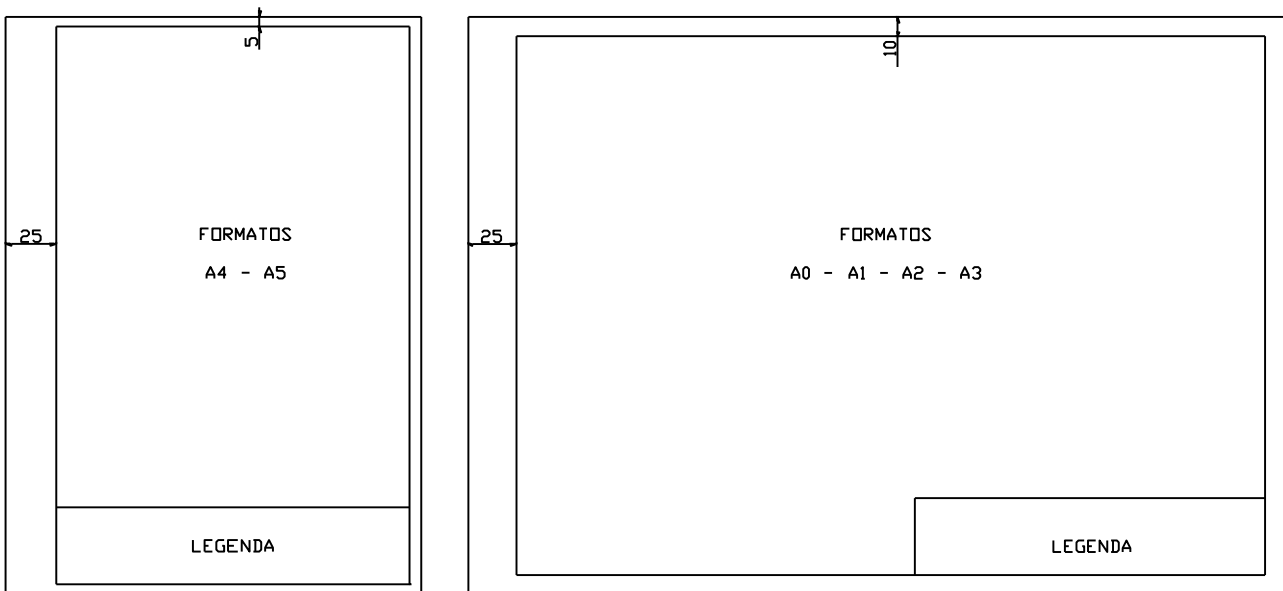


FORMATO	DIMENSÕES	MARGEM		COMPRIMENTO DA LEGENDA	ESPESSURA LINHAS DAS MARGENS
		ESQUERDA	OUTRAS		
A0	841 X 1189	25	10	175	1,4
A1	594 X 841	25	10	175	1,0
A2	420 X 594	25	10	178	0,7
A3	297 X 420	25	10	178	0,5
A4	210 X 297	25	5	178	0,5

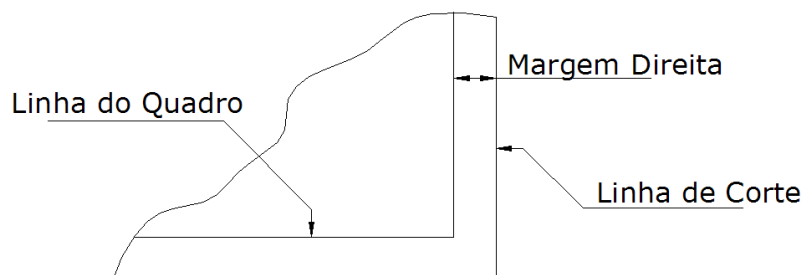
Quando da necessidade de utilização de formatos fora dos padrões estabelecidos, recomenda-se a escolha destes de tal forma que a largura ou o comprimento corresponda ao múltiplo ou submúltiplo do formato padrão.

2.3.2. QUADROS

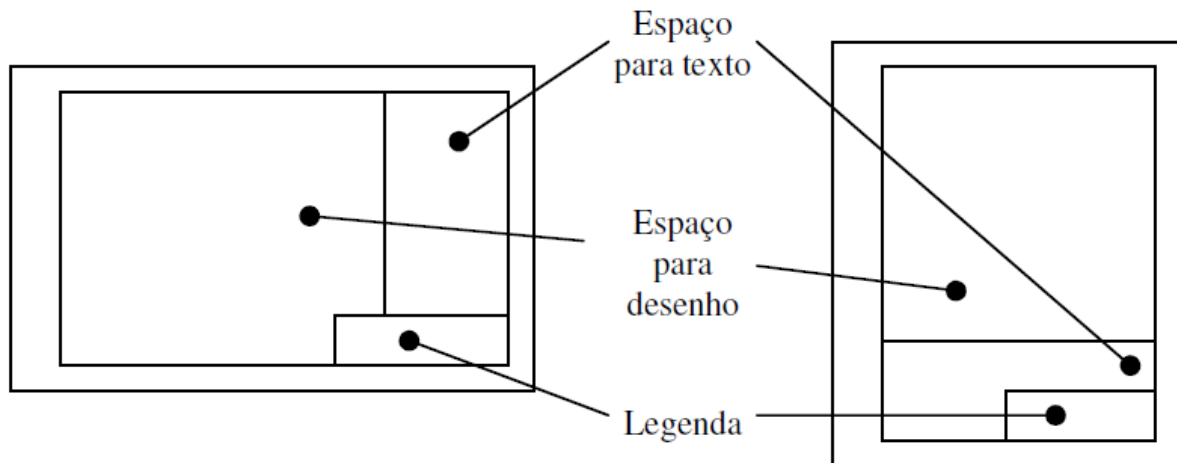
Nas dimensões das folhas deve haver um excesso de papel de 10 mm nos quatro lados e as margens ficam limitadas pelo contorno externo da folha e pelo quadro. O quadro tem a finalidade de limitar o espaço para o desenho conforme figura abaixo.



As margens são limitadas pelo contorno externo da folha e o quadro. O quadro limita o espaço para o desenho (Figura abaixo).



2.3.3. LAYOUT DA FOLHA



2.3.3.1. Espaço para desenho:

- Os desenhos são dispostos na ordem horizontal ou vertical.
- A vista principal é inserida acima e à esquerda, na área para desenho.

2.3.3.2. Espaço para texto:

- Todas as informações necessárias ao entendimento do conteúdo do espaço para desenho são colocadas no espaço para texto.
- O espaço para texto é colocado à direita ou na margem inferior do padrão de desenho.
- Quando o espaço para texto é colocado na margem inferior, a altura varia conforme a natureza do serviço.
- A largura do espaço de texto é igual a da legenda ou no mínimo 100 mm.
- O espaço para texto é separado em colunas com larguras apropriadas de forma que possível, leve em consideração o dobramento da cópia do padrão de desenho, conforme padrão A4.
- As seguintes informações devem conter no espaço para texto: explanação (identificação dos símbolos empregados no desenho), instrução (informações necessárias à execução do desenho), referência a outros desenhos ou documentos que se façam necessários, tabela de revisão (histórico da elaboração do desenho com identificação/assinatura do responsável pela revisão, data, etc).

2.3.3.3. Legendas:

A legenda deve ficar no canto inferior direito nos formatos A0, A1, A2, A3, ou ao longo da largura da folha de desenho no formato A4. As legendas nos desenhos industriais as informações na legenda podem ser diferentes de uma empresa para outra, em função das necessidades de cada uma. Este é o espaço destinado à informações complementares ao desenho como: identificação, número de registro, título, origem,

escala, datas, assinaturas de execução, verificação e aprovação, número de peças, quantidades, denominação, material e dimensão em bruto, etc...

5	8.765432	-	CP 4,25	7.654321	1
4	-	1234	CG 2,65	6.543210	1
3	1.234567	-	CG 1,95	5.432109	9
2	-	678	TR 50X30X3	4.321098	17
1	-	543	TQ50 X 2,7	3.210987	1
POS.	TABELA	DIMENSOES	MATERIAL	PECA N.º	QUANT.
IDENT.	U			PESO	
DES.	10/03/05	JOÃO PEDRO	SUBSTITUIDO	SUBSTITUI	
APROV.	13/03/05	JOSÉ PAULO	DESCRITIVO DO DESENHO EXEMPLO : ESTRUTURA DE SUSTENTAÇÃO LATERAL		
ESCALA	EMPRESA X			ARQUIVO	A3-CAD
1:2				CODIGO	70.012345

Toda folha de desenho deve possuir no canto inferior direito um quadro destinado à legenda. Este quadro deve conter o título do projeto/desenho, nome da empresa, escalas, unidades em que são expressas as informações, número da folha (caso o projeto tenha mais de uma folha), e outras informações necessárias para sua interpretação.

Título:	Data:	Disciplina/Turma:	Escala:	Unidade:
		2NA		
Aluno(a):	Disciplina/Turma:	UP	1/1	
	2NA			

Figura – Exemplo de legenda

Acima da legenda é construído o quadro de especificações (ou NOTAS), contendo quantidade, denominação do objeto, material, acabamento superficial, entre outros que se julgar necessário.

A legenda deve ter 178 mm de comprimento nos formatos A2, A3 e A4, e 175 mm nos formatos A0 e A1.

2.3.3.4. Dobragem de Folhas:

Toda folha com formato acima do A4 possui uma forma recomendada de dobragem. Esta forma visa que o desenho seja armazenado em uma pasta, que possa ser consultada com facilidade sem necessidade de retirá-la da pasta, e que a legenda esteja visível com o desenho dobrado.

As ilustrações a seguir mostram a ordem das dobras. Primeiro dobra-se na horizontal (em "sanfona"), depois na vertical (para trás), terminando a dobra com a parte da legenda na frente. A dobra no canto superior esquerdo é para evitar de furar a folha na dobra traseira, possibilitando desdobrar o desenho sem retirar do arquivo.

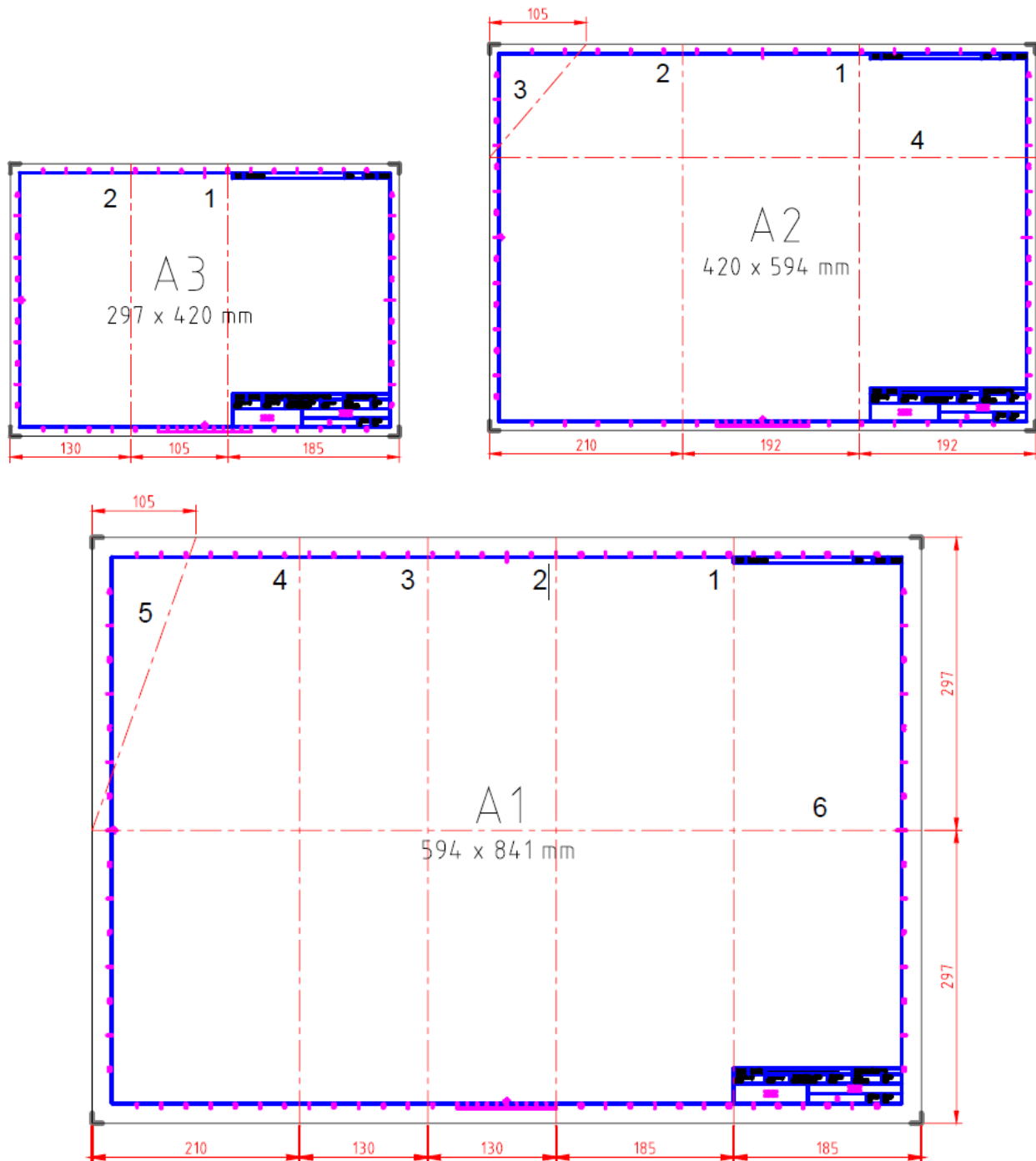


Figura - Dobragem de alguns formatos

2.4. LETRAS E ALGARISMOS

A NBR 8402 (ABNT, 1994) normaliza as condições para a escrita usada em Desenhos Técnicos e documentos semelhantes.

Visa à uniformidade, a legibilidade e a adequação à microfilmagem e a outros processos de reprodução.

“A habilidade no traçado das letras só é obtida pela prática contínua e com perseverança. Não é, pois, uma questão de talento artístico ou mesmo de destreza manual”. (SILVA, 1987)

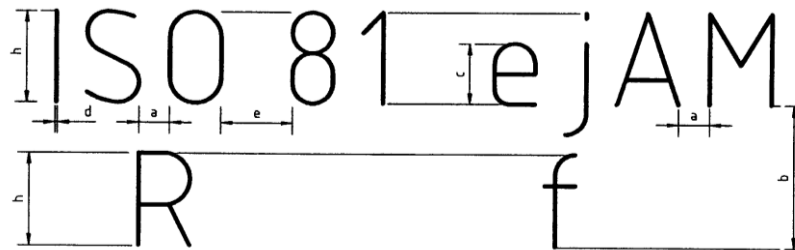
A maneira de segurar o lápis ou lapiseira é o primeiro requisito para o traçado das

letras. A pressão deve ser firme, mas não deve criar sulcos no papel. Segundo Silva (1987) a distância da ponta do lápis até os dedos deve ser 1/3 do comprimento do lápis, aproximadamente.

Na execução das letras e algarismos podem ser usadas pautas traçadas levemente, com lápis H bem apontado ou lapiseira 0,3mm com grafite H. Estas pautas são constituídas de quatro linhas conforme Figura 12. As distâncias entre estas linhas e entre as letras são apresentadas na Figura 13 e tabela 04 a seguir.

Caligrafia Técnica

Exemplo de pautas para escrita em Desenho Técnico

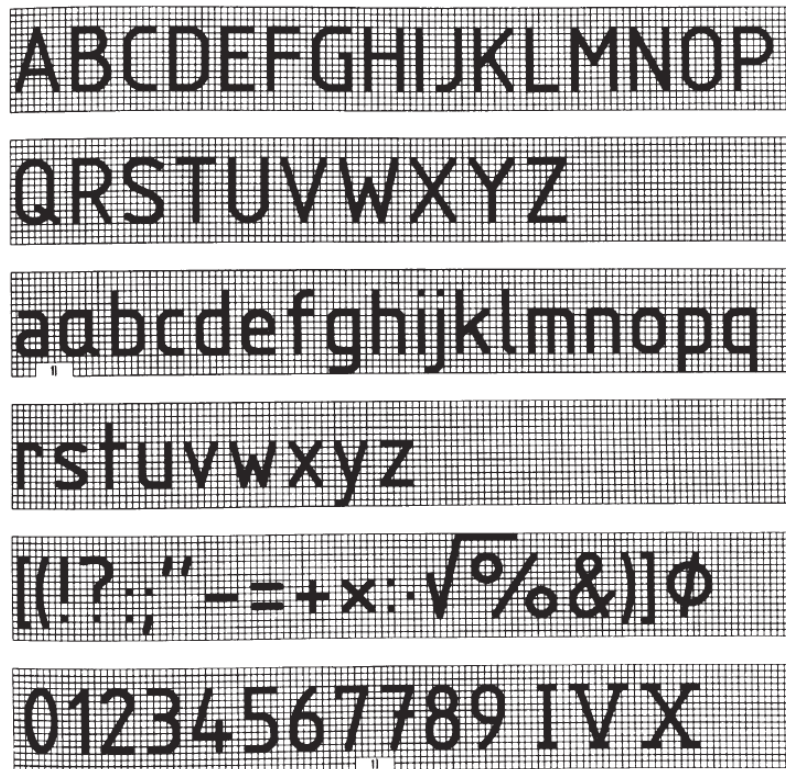


Características da forma de escrita
Fonte: NBR 8402 (ABNT, 1994)

Tabela – Proporções e dimensões de símbolos gráficos
NBR 8402 (ABNT, 1994)

Características	Relação	Dimensões (mm)							
Altura das Letras Maiúsculas - h	(10/10)h	2,5	3,5	5	7	10	14	20	
Altura das Letras Minúsculas - c	(7/10)h	-	2,5	3,5	5	7	10	14	
Distância Mínima entre Caracteres - a	(2/10)h	0,5	0,7	1	1,4	2	2,8	4	
Distância Mínima entre Linhas de Base - b	(14/10)h	3,5	5	7	10	14	20	28	
Distância Mínima entre Palavras - e	(6/10)h	1,5	2,1	3	4,2	6	8,4	12	
Largura da Linha - d	(1/10)h	0,25	0,35	0,5	0,7	1	1,4	2	

A escrita pode ser vertical ou inclinada, em um ângulo de 15° para a direita em relação à vertical.



Forma da escrita vertical
Fonte: NBR 8402 (ABNT, 1994)

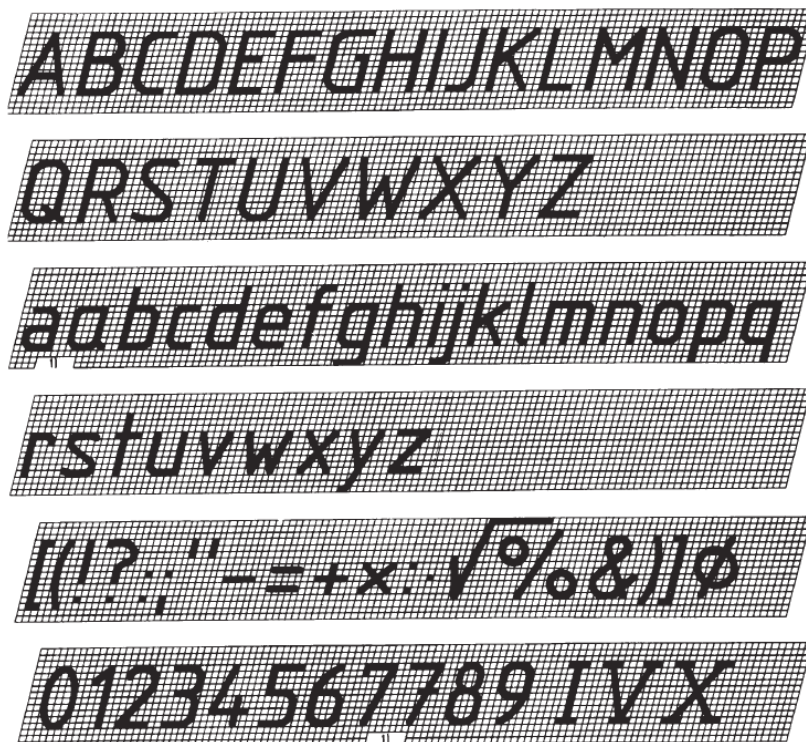


Figura – Forma da escrita inclinada
Fonte: NBR 8402 (ABNT, 1994)

2.5. TIPOS DE LINHAS E SUAS APLICAÇÕES

A NBR 8403 (ABNT, 1984) fixa tipos e o escalonamento de larguras de linhas para uso em desenhos técnicos e documentos semelhantes (Tabela 05 e Figura 16).

A relação entre as larguras de linhas largas e estreita não deve ser inferior a 2. As larguras devem ser escolhidas, conforme o tipo, dimensão, escala e densidade de linhas do desenho, de acordo com o seguinte escalonamento: 0,13; 0,18; 0,25; 0,35; 0,50; 0,70; 1,00; 1,40 e 2,00mm. As larguras de traço 0,13 e 0,18 mm são utilizadas para originais em que a sua reprodução se faz em escala natural.

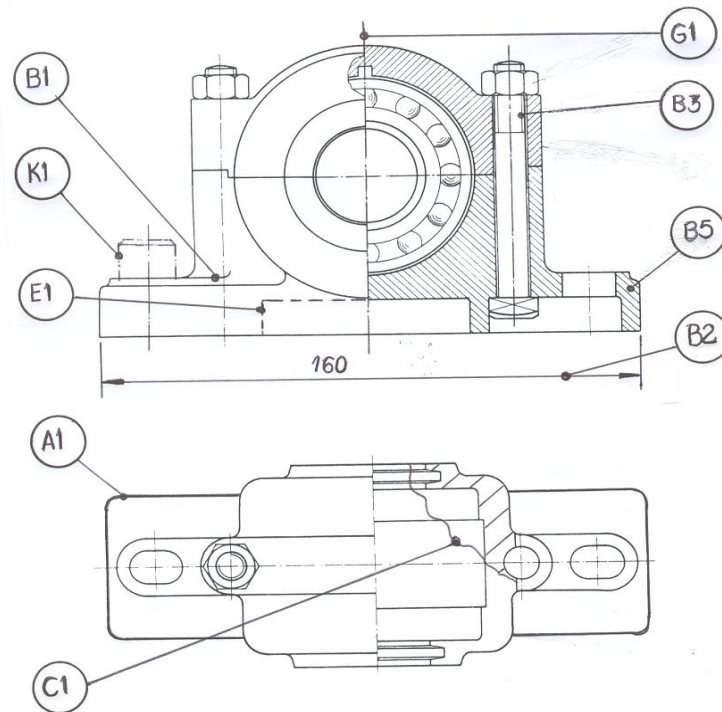


Figura – Demonstração de alguns tipos de linhas

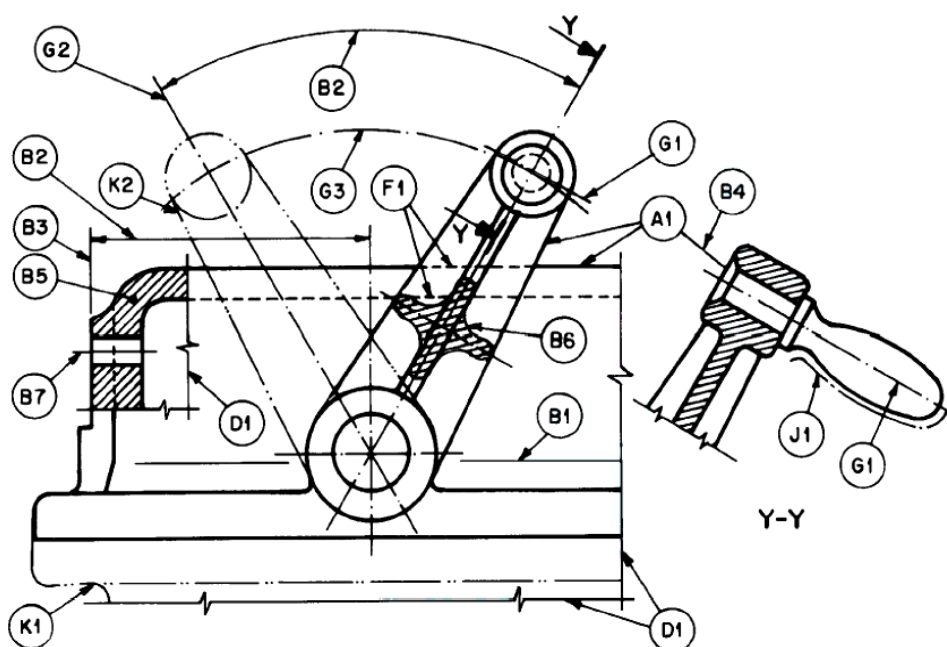

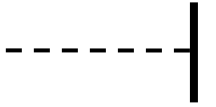
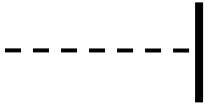


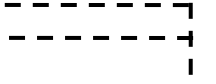
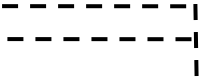
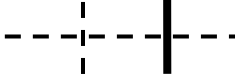
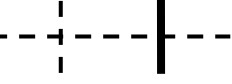
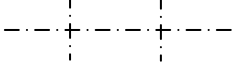
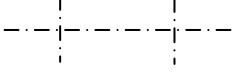


Figura – Outros exemplo de utilização de linhas
Fonte: NBR 8403 (ABNT, 1984)

LINHA	DENOMINAÇÃO	APLICAÇÃO GERAL
<p>A</p> 	<p>Contínua larga</p>	<p>A1 Contornos Visíveis A2 Arestas Visíveis</p>
<p>B</p> 	<p>Contínua estreita</p>	<p>B1 Linhas de interseção imaginárias B2 Linhas de cotas B3 Linhas auxiliares B4 Linhas de chamada B5 Hachuras B6 Contornos de seções rebatidas na própria vista B7 Linhas de centro curtas</p>
<p>C</p>  <p>D</p> 	<p>Contínua estreita a mão livre (1)</p> <p>Contínua estreita em zigue-zague (1)</p>	<p>C1 Limites de vistas ou cortes parciais ou interrompidas se os limites não coincidir com linhas traço ponto</p> <p>D1 Esta linha destina-se a desenho confeccionados por máquinas</p>
<p>E</p>  <p>F</p> 	<p>Tracejada larga (1)</p> <p>Tracejada estreita (1)</p>	<p>E1 Contornos não visíveis E2 Arestas não visíveis</p> <p>F1 Contornos não visíveis F2 Arestas não visíveis</p>
<p>G</p> 	<p>Traço e ponto estreita (1)</p>	<p>G1 Linhas de centro G2 Linhas de simetrias G3 Trajetória</p>
<p>H</p> 	<p>Traço e ponto estreito, larga nas extremidades e na mudança de direção</p>	<p>H1 Planos de corte</p>
<p>J</p> 	<p>Traço e ponto larga</p>	<p>J1 Indicação das linhas ou superfícies com indicação especial</p>
<p>K</p> 	<p>Traço e dois pontos estreita</p>	<p>K1 Contornos de peças adjacentes K2 Posição limite de peças móveis K3 Linhas de centro de gravidade K4 Cantos antes de formação K5 Detalhes situados antes do plano do corte</p>
<p>1. Se existem duas alternativas em um mesmo desenho, só deve ser aplicada uma opção.</p>		

Em muitas situações, ocorrem cruzamentos de linhas visíveis com invisíveis ou com linhas de eixo. Nestas situações, a representação pode ser tornada clara utilizando-se algumas convenções que, embora não normalizadas, podem ser bastante úteis, em particular para a realização e compreensão de esboços. Algumas destas convenções estão normalizadas pela ISO 128-20:1996, mas os programas de CAD normalmente não as utilizam. As convenções para a interseção de linhas são apresentadas na Tabela abaixo (SILVA *et al*, 2006).

Tabela – Interseção de linhas
Fonte: Silva *et al*, 2006

Descrição	Correto	Incorreto
Quando uma aresta invisível termina perpendicularmente ou angularmente em relação a uma aresta visível, toca a aresta visível.		
Se existir uma aresta visível no prolongamento de uma aresta invisível, então a aresta invisível não toca a aresta visível.		
Quando duas ou mais arestas invisíveis terminam num ponto, devem tocar-se.		
Quando uma aresta invisível cruza outra aresta (visível ou invisível), não deve tocá-la.		
Quando duas linhas de eixo se interceptam, devem tocar-se.		

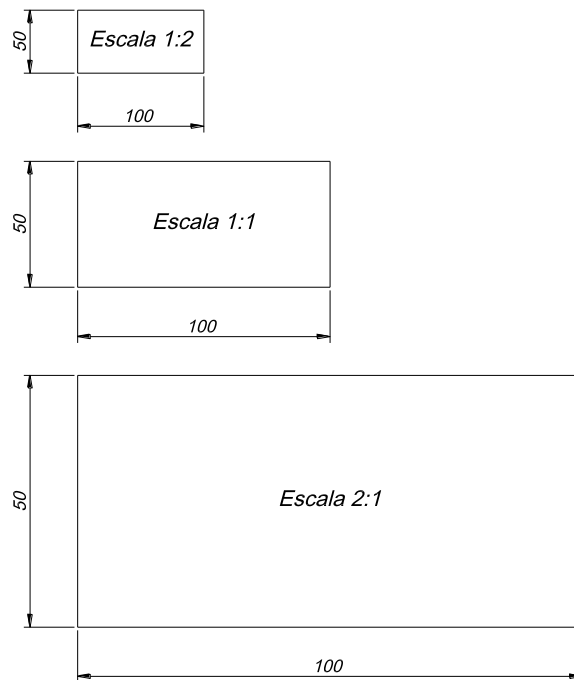
2.6. ESCALAS

Deve-se sempre que possível, procurar fazer o desenho nas medidas reais da peça, para transmitir uma idéia melhor de sua grandeza. Para componentes que são demasiadamente pequenos, precisamos fazer ampliações que permitam a representação de todos os detalhes conforme norma. No caso inverso, isto é, para peças de grande tamanho, o desenho deve ter proporções menores, sendo possível assim a sua execução dentro dos formatos padronizados.

A Norma NBR 8196 OUT / 1983, define que a designação completa de uma escala deve consistir da palavra "ESCALA", seguida da indicação da relação como segue:

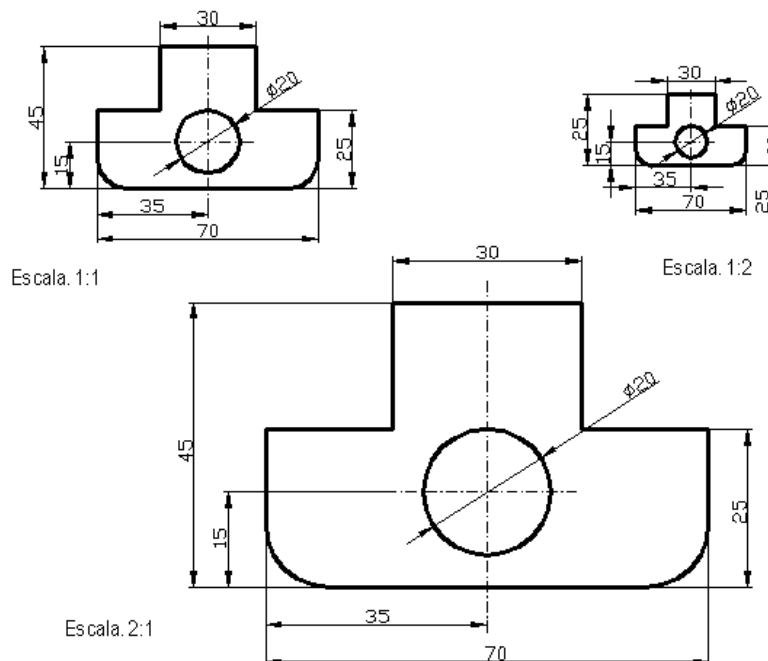
Escala		
Redução	Natural	Ampliação
1:2	1:1	2:1
1:5		5:1
1:10		10:1
1:20		20:1
1:100		100:1
1:200		200:1
1:500		500:1
1:1000		1000:1

ESCALA é uma relação que se estabelece entre as dimensões de um objeto em verdadeira grandeza e aquelas que ele possui em um desenho.



Observações: independente do uso de escalas reduzidas ou ampliadas, a cotagem sempre é feita com as medidas reais da peça. A escala utilizada sempre deve ser escrita na legenda.

A escala a ser escolhida para um desenho depende da complexidade do objeto a ser representado e da finalidade da representação. Em todos os casos, a escala selecionada deve ser suficientemente grande para permitir uma interpretação fácil e clara da informação representada. A escala e o tamanho do objeto em questão deverão decidir o formato da folha. Exemplos de peças em escala.



A designação completa de uma escala deve consistir na palavra "ESCALA", seguida da indicação da relação:

- a) ESCALA 1:1, para escala natural;
- b) ESCALA X:1, para escala de ampliação ($X > 1$);
- c) ESCALA 1:X, para escala de redução ($X > 1$).

3 – INSTRUMENTOS DE DESENHO

Pranchetas (mesas para desenho) – construídas com tampo de madeira macia e revestidas com plástico apropriado, comumente verde, por produzir excelente efeito para o descanso dos olhos.

Régua paralela – instrumento adaptável à prancheta, funcionando através de um sistema de roldanas.

Tecnígrafo – instrumento adaptável à prancheta reunindo, num só mecanismo, esquadro, transferidor, régua paralela e escala.

Régua "T" – utilizada sobre a prancheta para traçado de linhas horizontais ou em ângulo, servindo ainda como base para manuseio dos esquadros.

Esquadros – utilizados para traçar linhas, normalmente fornecidos em pares (um de $30^\circ/60^\circ$ e um de 45°).

Transferidor – instrumento destinado a medir ângulos. Normalmente são fabricados modelos de 180° e 360° .

Escalímetro – utilizada unicamente para medir, não para traçar.

Compasso – utilizado para o traçado de circunferências, possuindo vários modelos (cada qual com a sua função), alguns possuindo acessórios como tira-linhas e alongador para círculos maiores.

Curva francesa – gabarito destinado ao traçado de curvas irregulares.

Gabaritos – fornecidos em diversos tamanhos e modelos para as mais diversas formas (círculos, elipses, específicos para desenhos de engenharia civil, elétrica, etc.)

Lápis ou lapiseira – atualmente as mais utilizadas são as lapiseiras com grafite de 0,5mm e 0,7mm de diâmetro.

Observações: Para a disciplina de Desenho Técnico, são necessários os instrumentos destacados em negrito. Ou seja, **Esquadros** (um de $30^\circ/60^\circ$ e um de 45° - sem escala e de acrílico transparente – recomenda-se tamanho de 200mm); **Transferidor** (simples); **Escalímetro** (régua boa); **Compasso** (muito bom – evitar os de plástico simples); **Duas Lapiseiras** – 1ª com grafite **0,7** para o traçado dos contornos da peça e a 2ª com grafite **0,5** para o traçado linhas auxiliares e de cotas; **Borracha branca e macia**.

Materiais Complementares:

Flanela, escova para limpeza, **fita adesiva**, borrachas e grafites para a reposição.

Grau de dureza dos grafites:

A graduação dos grafites está mostrada na Tabela 1.

Tabela 01 – Grau de dureza dos grafites

9H a 4H	3H, 2H e H	F e HB	B e 2B	3B, 4B, 5B e 6B
extremamente duros	duros	médios	macios	macios a extremamente macios

4 – VISTAS ORTOGRÁFICAS

Utilizando o sistema de projeções cilíndricas ortogonais, o matemático francês Gaspard Monge criou a Geometria Descritiva que serviu de base para o Desenho Técnico. Utilizando dois planos perpendiculares, um horizontal (π') e outro vertical (π''), ele dividiu o espaço em quatro partes denominados diedros.

Um objeto colocado em qualquer diedro terá as suas projeções horizontal e vertical (Figura 4.1). Como o objetivo é visualizar o objeto num só plano, o desenho é denominado "épura", ou planificação do diedro, que consiste na rotação do plano horizontal, de modo que a parte anterior do π' coincida com a parte inferior de π'' , enquanto o plano vertical permanece imóvel (figura 4.2). A linha determinada pelo encontro dos dois planos é chamada de Linha de Terra (LT).

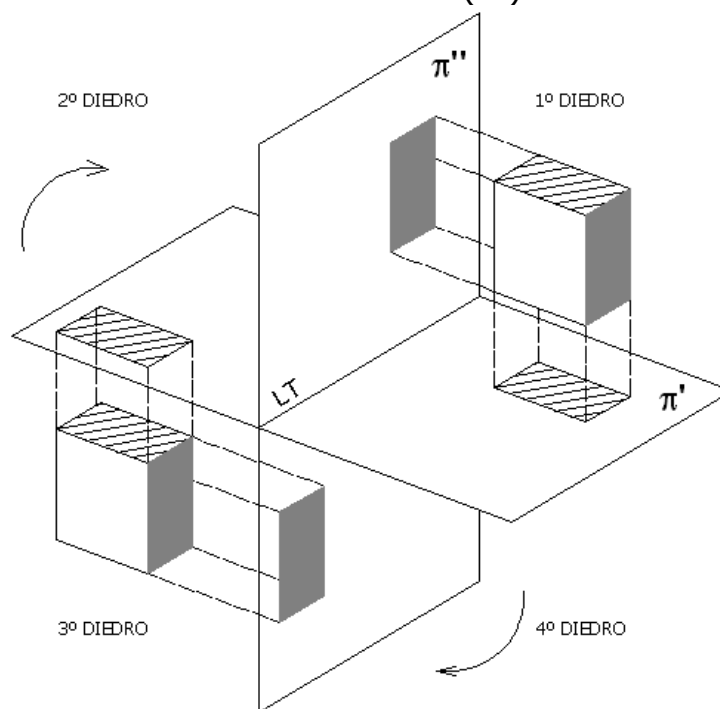


Figura 4.1 – Representação das projeções de um objeto no 1º e 3º diedros

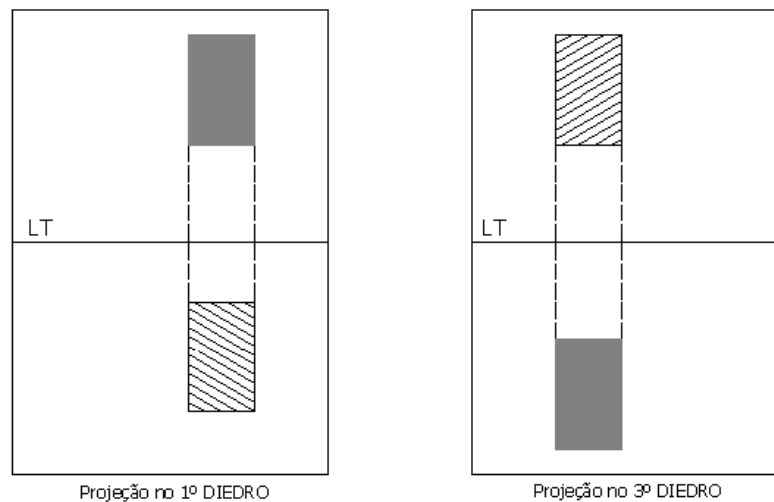


Figura 4.2 – Representação das épuras dos objetos da figura anterior

Pode-se citar algumas diferenças entre a Geometria Descritiva e o Desenho Técnico. Na Geometria Descritiva duas projeções são suficientes para representar um objeto, recorrendo raramente ao plano de perfil, isto se deve ao fato de utilizarmos letras na identificação dos vértices e arestas dos objetos representados. Já no Desenho Técnico, esta identificação torna-se impraticável, utilizando-se, normalmente, uma terceira projeção, para definir de modo inequívoco a forma dos objetos. A segunda distinção é encontrada no posicionamento do objeto. Em Desenho Técnico o objeto é colocado com suas faces principais paralelas aos planos de projeção, de modo a obtê-las em verdadeira grandeza (VG) na projeção em que seja paralela. O mesmo não ocorre com a Geometria Descritiva, onde se resolvem problemas de representação com objetos colocados em qualquer posição relativa aos planos de referência.

Define a Norma Técnica Brasileira NBR ISO 10209-2 (2005) que o termo "Representação ortográfica" significa "projeções ortogonais de um objeto posicionado normalmente com suas faces principais paralelas aos planos coordenados, sobre um ou mais planos de projeção, coincidentes ou paralelos aos planos coordenados. Estes planos de projeção são convenientemente rebatidos sobre a folha de desenho, de modo que as posições das vistas do objeto sejam relacionadas entre si".

As vistas de um objeto habitualmente são obtidas sobre três planos perpendiculares entre si, um vertical, um horizontal e outro de perfil, que definem um triedro tri-retângulo como sistema de referência.

4.1 Diedros

Atualmente, a maioria dos países que utilizam o método de representação por diedros adotam a projeção ortogonal no 1º diedro. No Brasil, a ABNT recomenda a representação no 1º diedro. Entretanto, alguns países, como por exemplo os Estados Unidos e o Canadá, representam seus desenhos técnicos no 3º diedro.

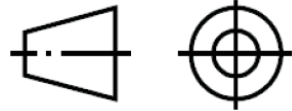
No 1º Diedro o objeto se situa entre o observador e o plano de projeção.

No 3º Diedro o plano de projeção se situa entre o objeto e o observador.

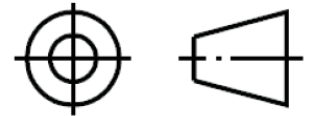
Esses símbolos aparecem no canto inferior direito da folha de papel dos desenhos técnicos, dentro da Legenda.

A seguir serão mostradas as diferenças de representações de desenhos em 1º e 3º diedro.

1º Diedro



3º Diedro



4.2 Representação no 1º Diedro

No 1º diedro o objeto está entre o observador e o plano de projeção. Na Figura 4.3, podemos verificar três vistas ortográficas de um mesmo objeto que está disposto de modo a satisfazer a condição de paralelismo de duas faces com os três planos do triedro. Essas três vistas ortográficas habituais, que garantem a univocidade da representação do objeto, são denominadas: vista frontal (VF), vista superior (VS) e vista lateral esquerda (VLE). Planifica-se esta representação rebatendo o plano horizontal e o de perfil sobre o plano vertical.

O sistema de projeção no 1º diedro é conhecido como Método Alemão ou Método Europeu. É adotado pela norma alemã DIN (*Deutsches Institut für Normung*) e também pela ABNT (Associação Brasileira de Normas Técnicas).

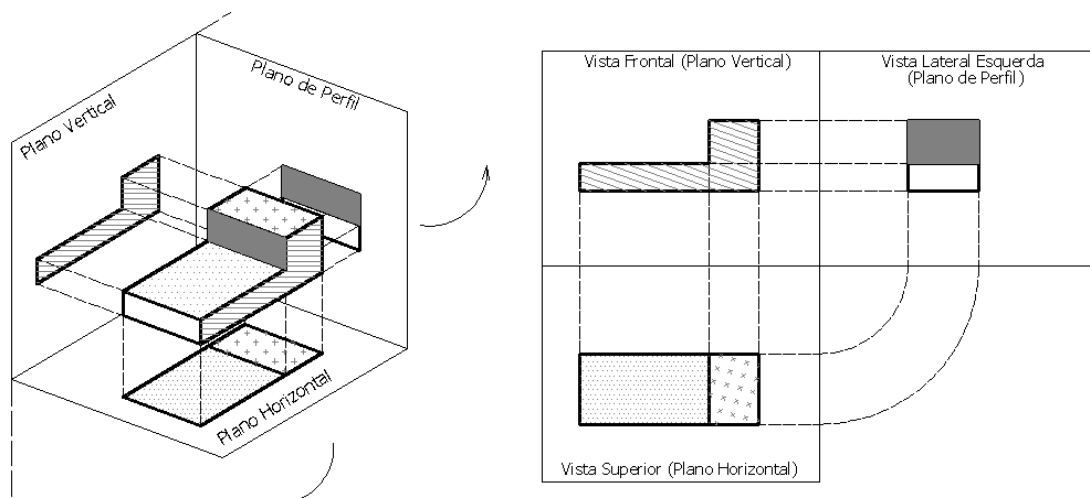


Figura 4.3 – Projeção de um objeto no 1º diedro

Em casos muito esporádicos (de peças complicadas), pode recorrer-se a mais planos de projeção, para representar mais vistas além das habituais (VF, VS VL), correspondendo a envolver a peça em um paralelepípedo de referência (triedro tri-retângulo fechado), que é posteriormente aberto e rebatido. Obtêm-se assim, seis vistas do objeto (Figura 4.4).

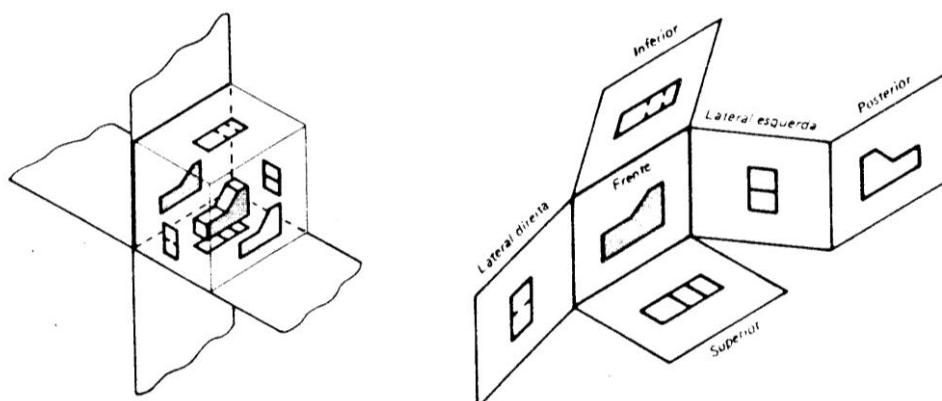


Figura 4.4 – Projeção no 1º diedro

A projeção de um objeto no primeiro diedro corresponde à representação ortográfica compreendendo o arranjo, em torno da vista principal de um objeto, de algumas ou de todas as outras cinco vistas desse objeto. Com relação à vista principal (vista frontal), as demais vistas são organizadas da seguinte maneira: a vista superior (VS) fica abaixo, a vista inferior (VI) fica acima, a vista lateral esquerda (VLE) fica à direita, a vista lateral direita (VLD) fica à esquerda e a vista posterior (VP) fica à direita ou à esquerda, conforme conveniência (Figura 4.5).

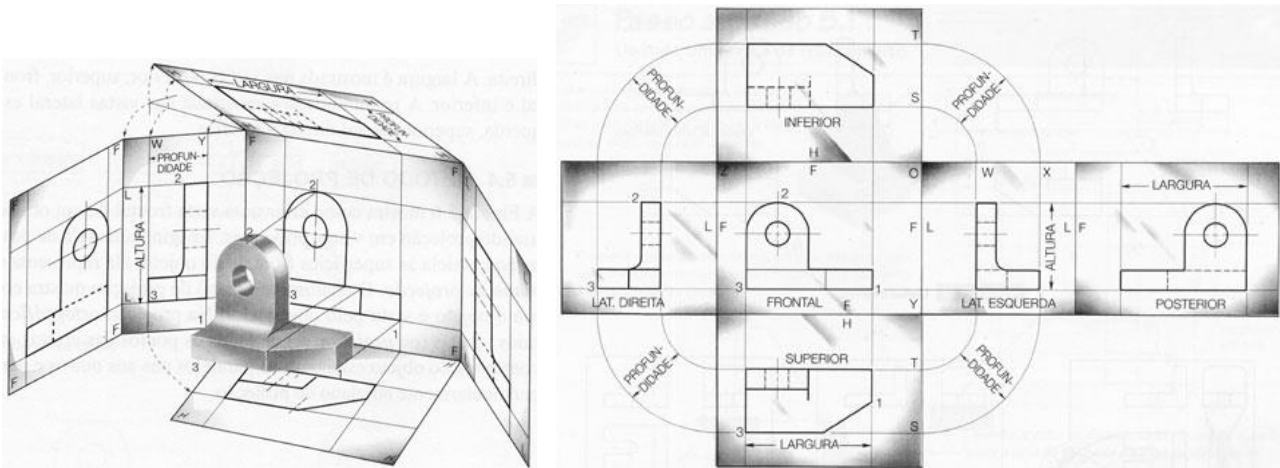


Figura 4.5 – Exemplo das seis vistas ortográficas possíveis de uma peça, no 1º diedro.

A projeção horizontal (VS ou VI) fornece a largura e a profundidade, a vertical (VF ou VP) fornece a largura e a altura, e a de perfil (VLD ou VLE) fornece a profundidade e a altura.

Quando a vista oposta a uma habitual for idêntica a esta ou totalmente desprovida de detalhes, não é necessária a sua representação, bastando a vista habitual. No caso de sólidos assimétricos é necessário apresentar as vistas opostas às habituais ou recorrer a outro tipo de representação convencional, como cortes, seções ou vistas auxiliares.

Se o objeto possuir faces inclinadas em relação aos planos do paralelepípedo de referência e é necessário representar a verdadeira grandeza dessas faces, deverão ser utilizados planos de projeção auxiliares, paralelos àquelas faces e rebatidos sobre os planos habituais de referência.

4.3 Representação no 3º Diedro

No 3º diedro o plano de projeção está situado entre o observador e o objeto. O sistema de projeção no 3º diedro (Figura 4.6) é conhecido como Método Americano e é adotado pela norma americana ANSI (*American National Standards Institute*).

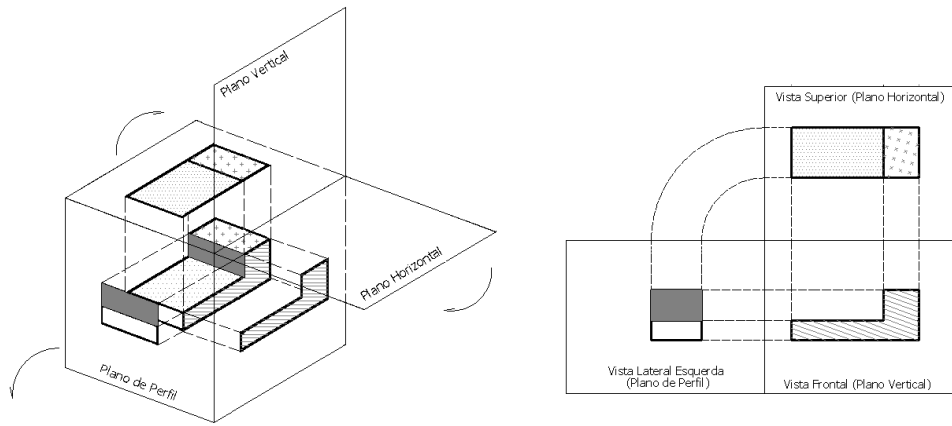


Figura 4.6 – Projeção de um objeto no 3º diedro

Com relação à vista principal, a vista frontal, as demais vistas são organizadas da seguinte maneira: a vista superior fica acima, a vista inferior fica abaixo, a vista lateral esquerda fica à esquerda, a vista lateral direita fica à direita e a vista posterior fica à direita ou à esquerda, conforme conveniência (Figura 4.7).

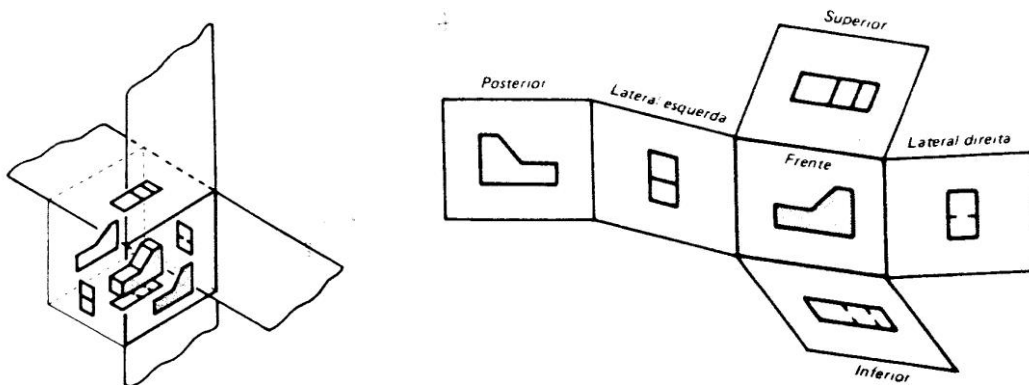


Figura 4.7 – Projeção no 3º diedro

A diferença fundamental entre os dois métodos está na posição das vistas (Figura 4.8), sendo a vista frontal a principal. A vista de frente também é chamada de elevação e a superior de planta.

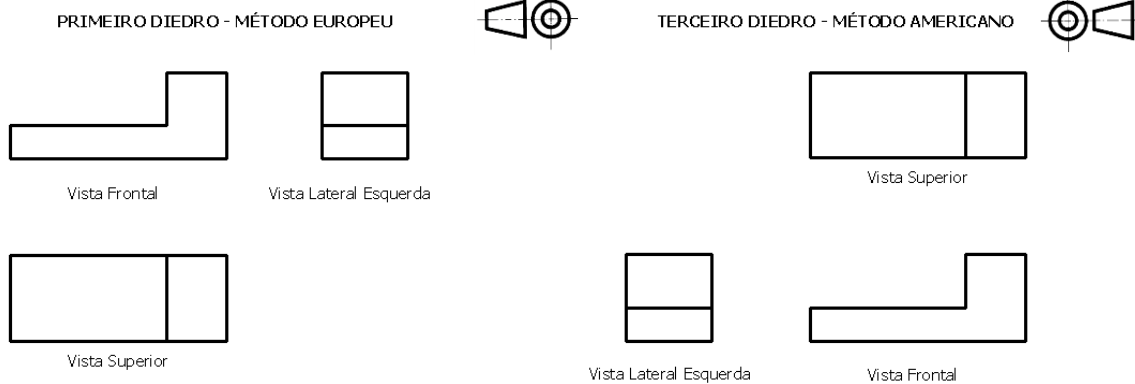


Figura 4.8 – Exemplo das vistas ortográficas no sistema europeu e no sistema americano

4.4 Obtenção das vistas ortográficas

O objeto é colocado no interior do triedro tri-retângulo para obter suas vistas. A vista de frente deve ser a principal. Esta vista comanda a posição das demais. É conveniente que se faça uma análise do objeto, com o objetivo de escolher a melhor posição para a vista de frente.

A escolha da vista de frente deve ser:

- a) Aquela que mostre a forma mais característica do objeto;
- b) A que indique a posição de trabalho do objeto, ou seja, como ele é encontrado, isoladamente ou num conjunto;
- c) Se os critérios anteriores forem insuficientes, escolhe-se a posição que mostre a maior dimensão do objeto e possibilite o menor número de linhas invisíveis nas outras vistas.

Em Desenho Técnico não se representam nem a linha de terra nem o traço do plano de perfil. Porém, devem ser obedecidas as regras de posicionamento relativo das vistas, decorrentes da teoria de dupla projeção ortogonal e do rebatimento dos planos de referência.

Para obter as vistas de um objeto, inicialmente, são comparadas as dimensões de largura, altura e profundidade, para a escolha da posição vertical ou horizontal do papel. Efetua-se então a representação das vistas necessárias do objeto, de acordo com suas dimensões (Figura 4.9).

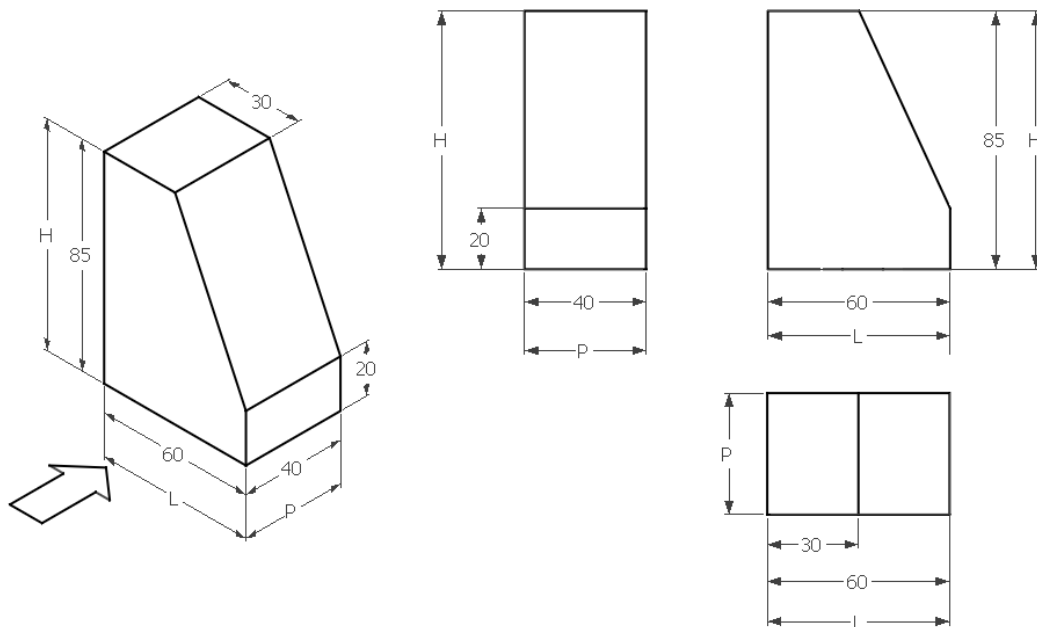


Figura 4.9 – Vistas ortográficas de um objeto no 1º diedro

O objeto representado na Figura 4.9 possui uma face que não é paralela a nenhum dos planos de referência, e, portanto, nas suas vistas não aparece a verdadeira grandeza da mesma.

Os objetos, agora, estarão sendo representados apenas no 1º diedro.

Em Geometria Descritiva constroem-se as figuras, ponto por ponto, em função das respectivas coordenadas (abscissa, afastamento e cota) referidas aos planos de projeção. Em Desenho Técnico, devido à regularidade dos objetos habitualmente representados, utilizam-se para construir as vistas suas próprias dimensões, tomadas paralelamente aos planos de projeção e tendo como referência as faces ou eixos de simetria do próprio objeto (Figura 4.10).

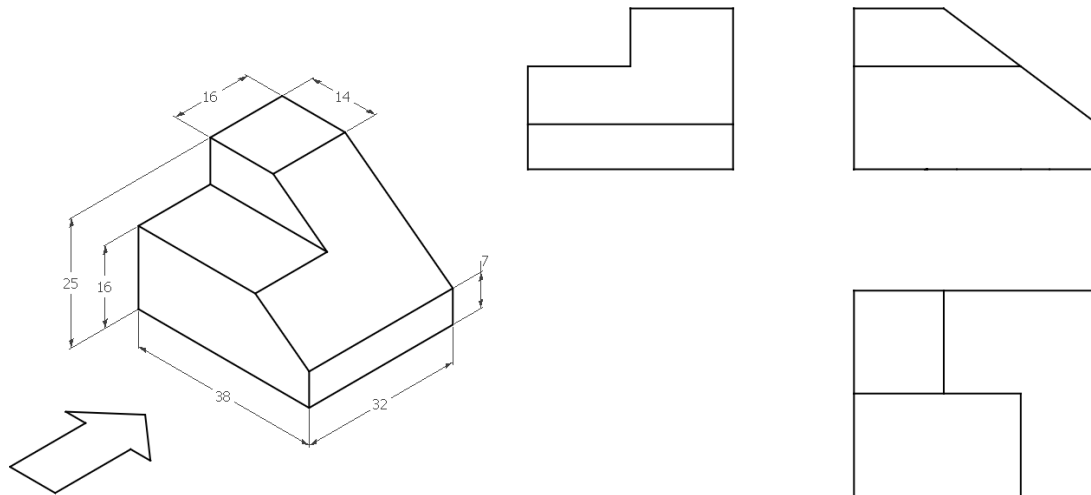


Figura 4.10 – Vistas ortográficas de um objeto em Desenho Técnico no 1º diedro

Na obtenção das vistas, os contornos e arestas visíveis são desenhados com linha contínua larga. As arestas e contornos que não podem ser vistos da posição ocupada pelo observador, por estarem ocultos pelas partes que ficam à frente, são representados por linhas tracejadas largas ou estreitas. Com a utilização de linhas tracejadas para aresta invisíveis evita-se, normalmente, com essa convenção, a necessidade de representação de duas vistas opostas de um mesmo contorno, quando o objeto não for simétrico (Figura 4.11). As linhas de centro são eixos de simetria que posicionam o centro de furos ou detalhes com simetria radial, elas são representadas pelo tipo de linha de traço e ponto estreita.

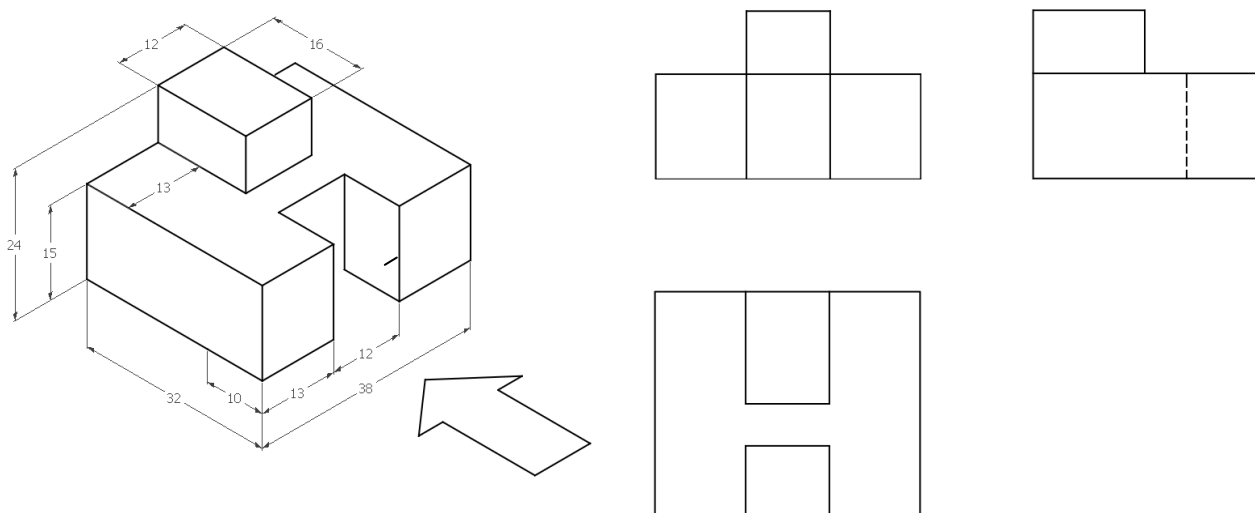


Figura 4.11 – Vistas de um objeto onde na lateral esquerda há uma aresta invisível no 1º diedro

A representação da vista oposta a uma vista habitual é necessária quando a quantidade e a complexidade dos detalhes invisíveis e sua coincidência parcial com linhas visíveis impedem uma fácil identificação dos mesmos.

4.5 Análise da forma dos objetos

Todos os objetos podem ser considerados como compostos de sólidos geométricos elementares, tais como: prismas, cilindros, cones, etc, utilizados de maneira positiva (adicionados) ou negativa (subtraídos) (Figuras 4.12 e 4.13).

Antes de representar um objeto por meio de suas vistas ortográficas deve-se analisar quais os sólidos geométricos elementares que adicionados ou subtraídos levam à sua obtenção. As vistas ortográficas desse objeto serão desenhadas obedecendo aquela sequência de operações de montagem ou corte.

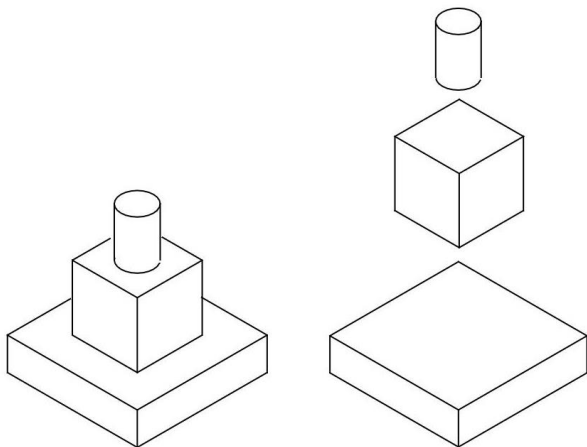


Figura 4.12 – Objeto composto de maneira positiva

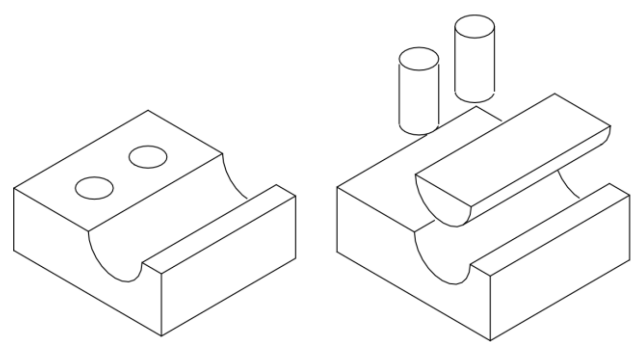


Figura 4.13 – Objeto composto de maneira negativa

4.6 Leitura de vistas ortográficas

A representação de um objeto no sistema de vistas ortográficas somente será compreendido de modo inequívoco se cada vista for interpretada em conjunto e coordenadamente com as outras.

A leitura das vistas ortográficas é muito auxiliada pela aplicação de três regras fundamentais:

1ª) regra do alinhamento: as projeções de um mesmo elemento do objeto nas vistas adjacentes estão sobre o mesmo alinhamento, isto é, sobre a mesma linha de chamada (Figura 4.14);

2ª) regra das figuras contíguas: as figuras contíguas de uma mesma vista correspondem a faces do objeto que não podem estar situadas no mesmo plano (Figura 4.15);

3ª) regra da configuração: uma face plana do objeto projeta-se com a sua configuração ou como um segmento de reta. No primeiro caso a face é inclinada ou paralela ao plano de projeção, e, no segundo caso é perpendicular a ele (Figura 4.16).

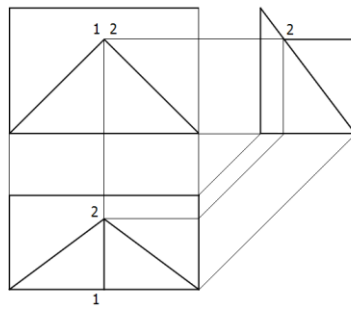


Figura 4.14 – Regra do alinhamento das vistas ortográficas de um objeto

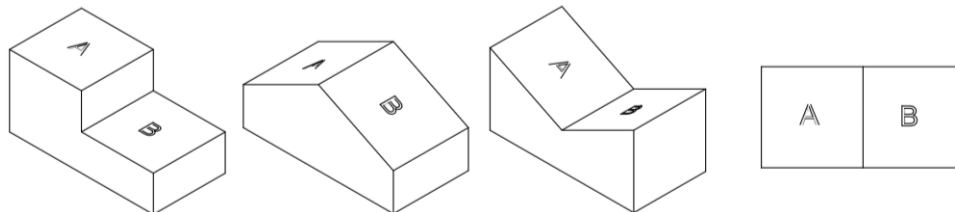


Figura 4.15 – Regra das figuras contíguas das vistas ortográficas de um objeto

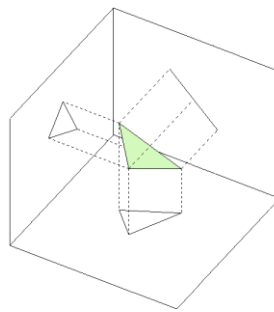
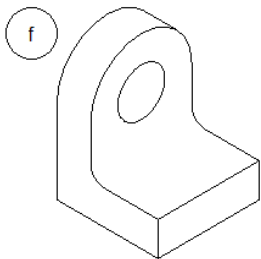
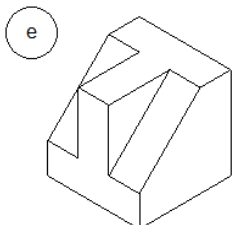
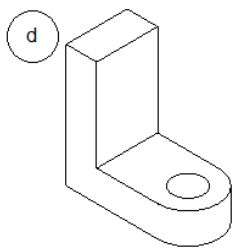
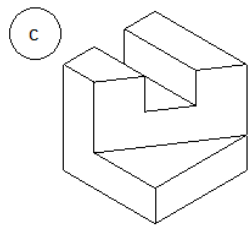
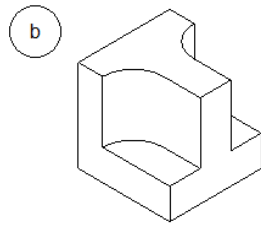
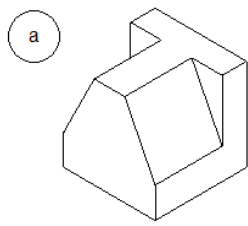


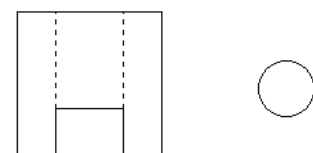
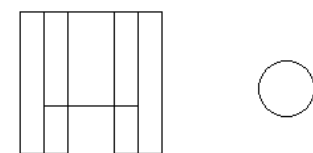
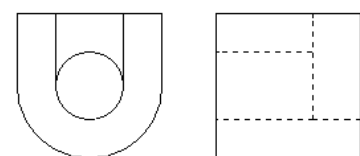
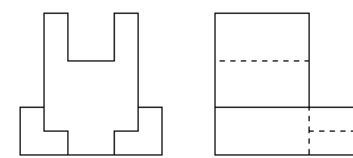
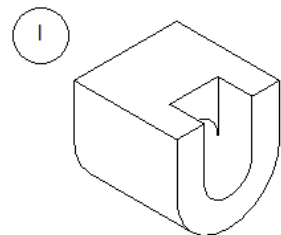
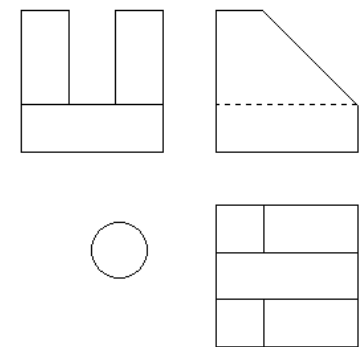
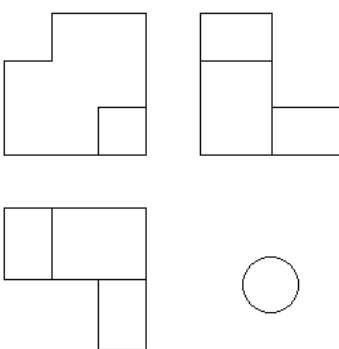
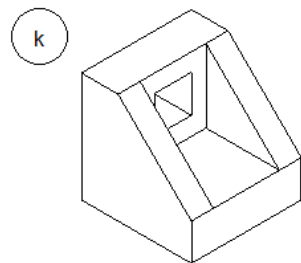
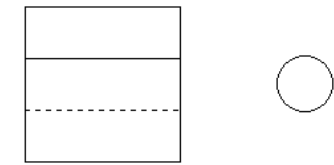
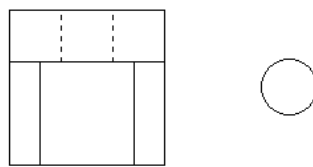
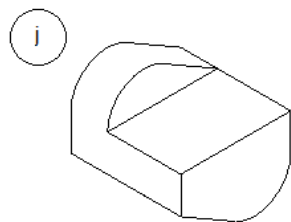
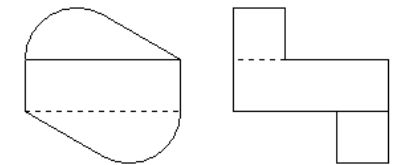
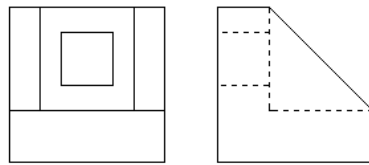
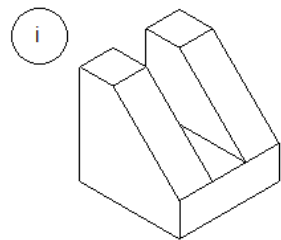
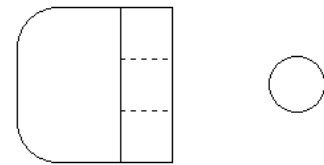
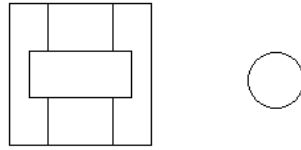
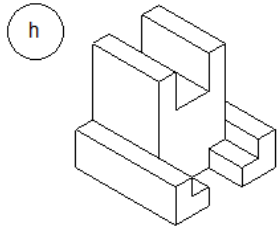
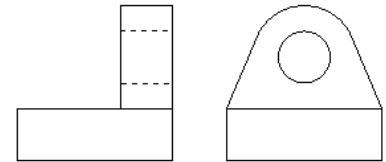
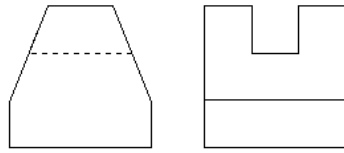
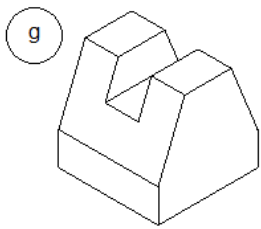
Figura 4.16 – Regra da configuração das projeções de uma face de um objeto

Além dessas três regras básicas, é útil saber que, usando as projeções no 1º diedro, qualquer detalhe voltado para o observador numa determinada vista aparecerá mais afastado dela em uma vista adjacente. Se as projeções forem executadas no 3º diedro, o mesmo detalhe estará mais próximo.

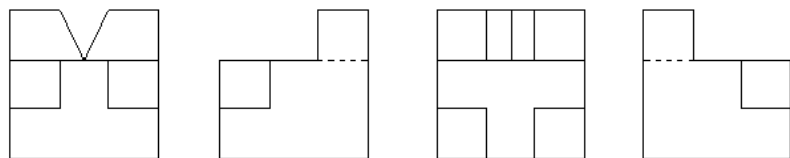
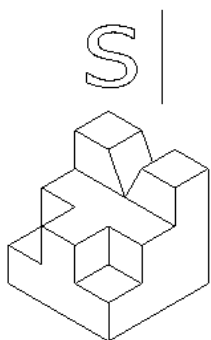
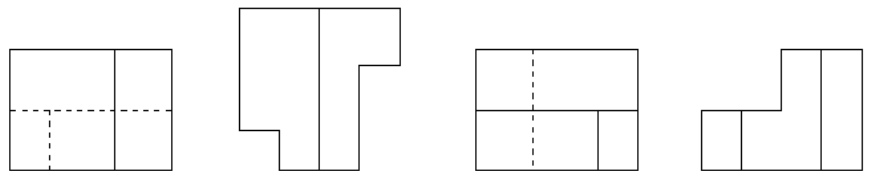
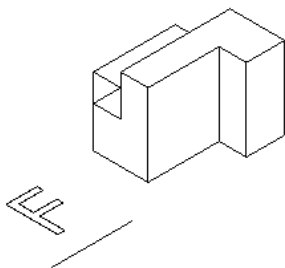
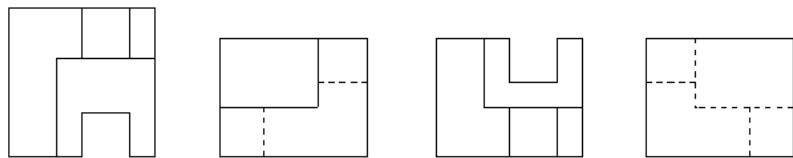
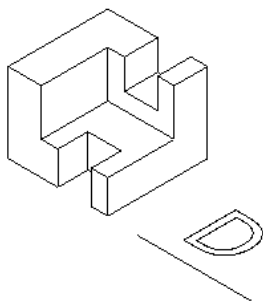
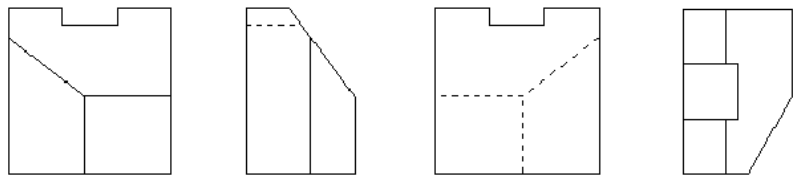
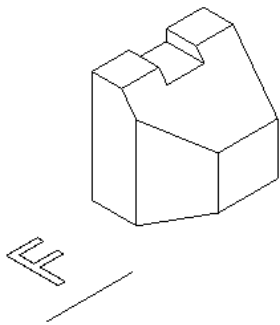
4.7 Exercícios de Vistas Ortográficas

1) Numere as projeções ortogonais correspondentes a cada perspectiva

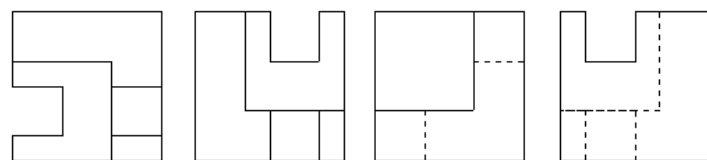
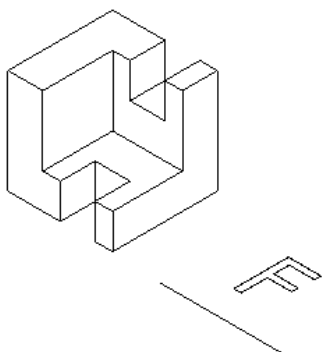
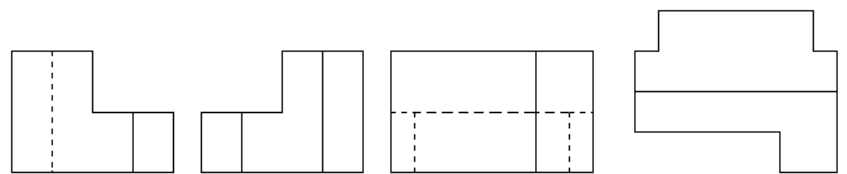
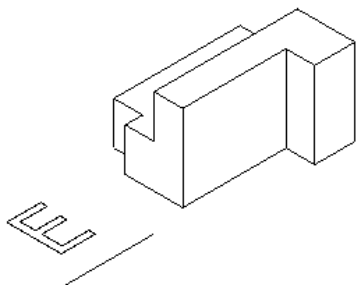
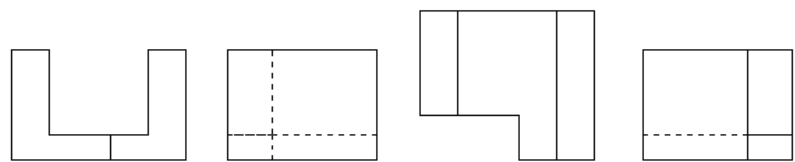
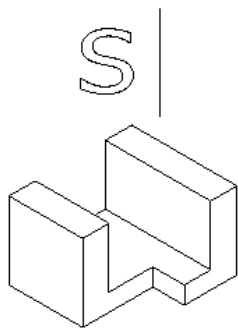
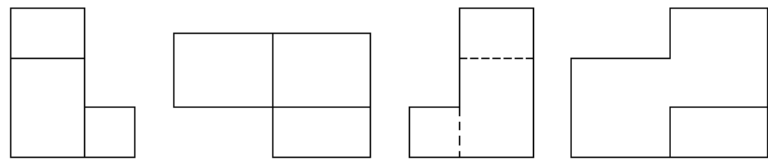
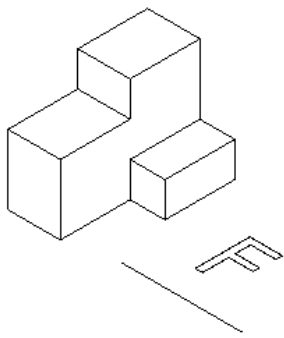




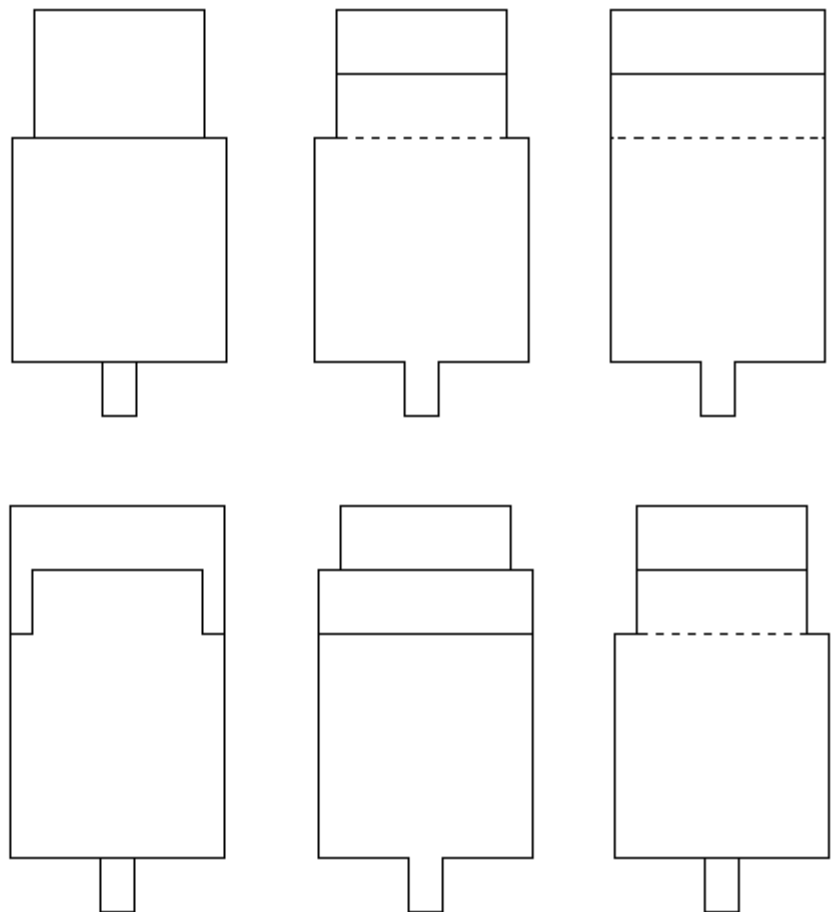
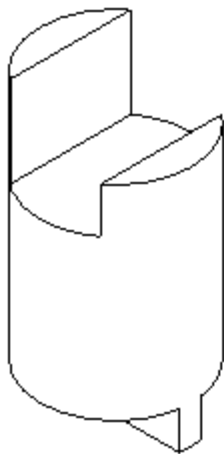
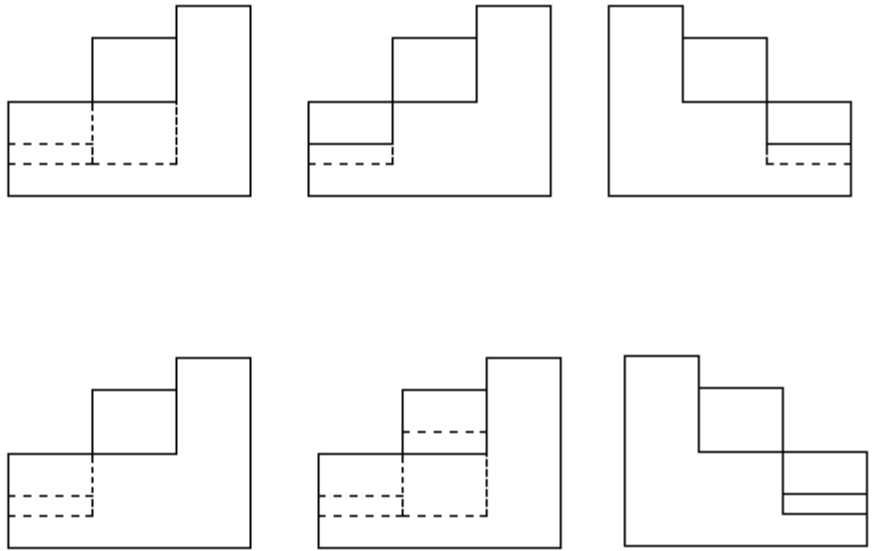
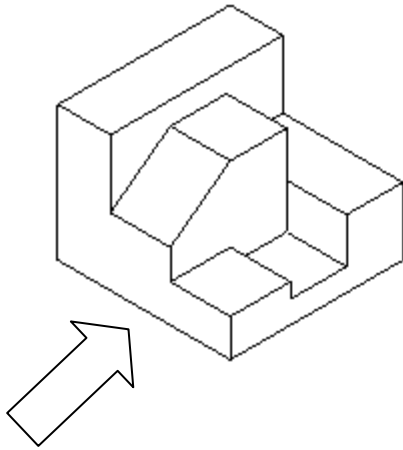
2) Identifique a Vista de Frente, a Vista Superior, a Vista Lateral Esquerda e a Vista Lateral Direita nas projeções dadas.



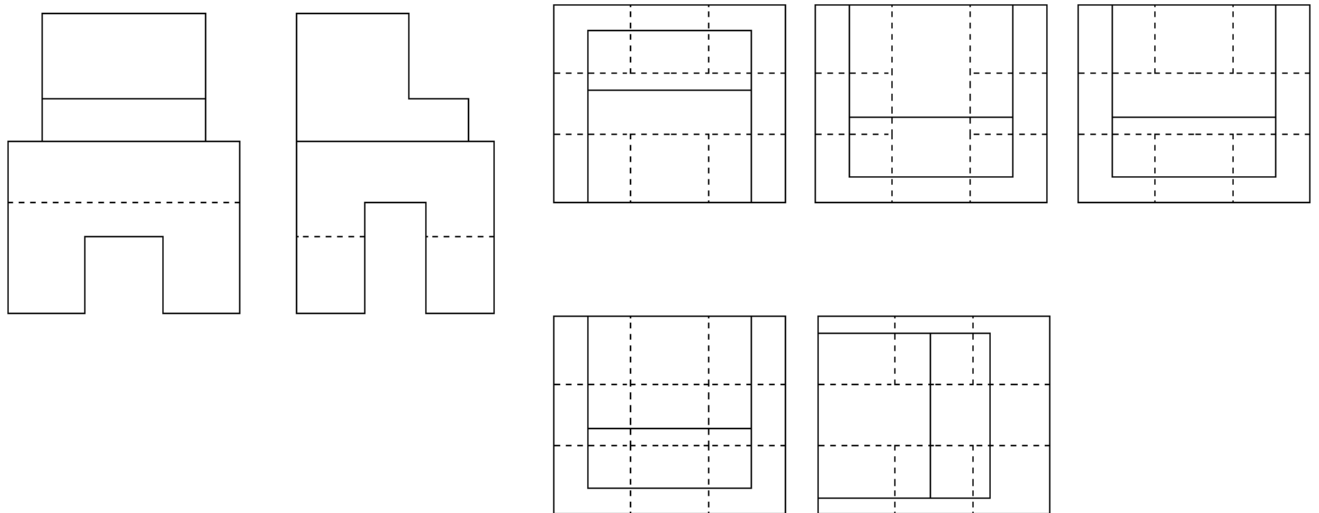
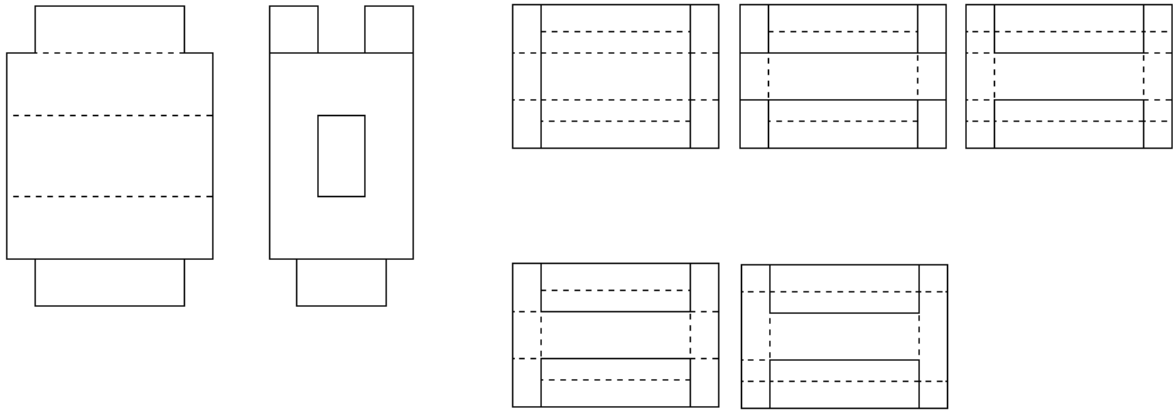
4) Identifique a Vista de Frente, a Vista Superior, a Vista Lateral Esquerda e a Vista Lateral Direita nas projeções dadas.



5) Qual vista frontal representa corretamente a perspectiva dada?

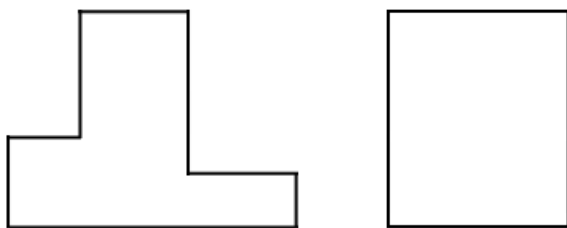


6) Qual vista superior representa corretamente o objeto?

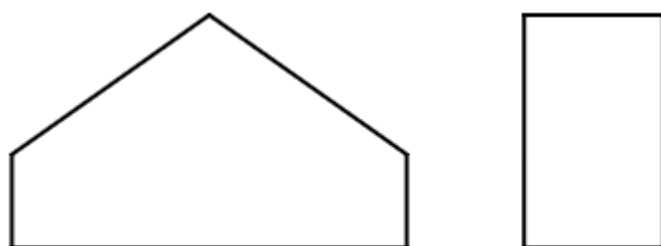


7) Analisando as projeções, completar o que falta nas vistas ortográficas.

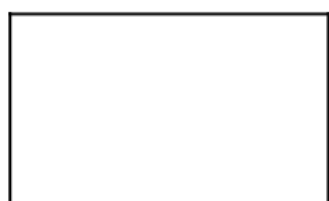
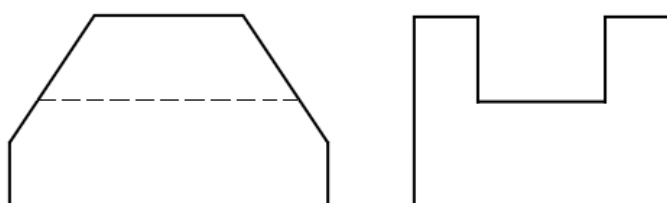
a)



b)

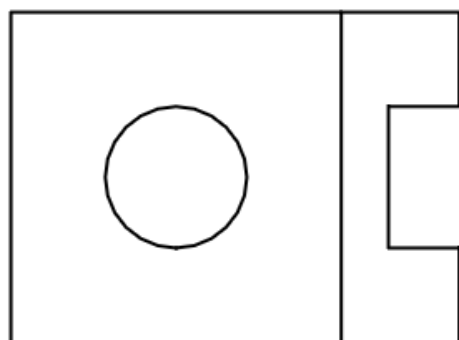
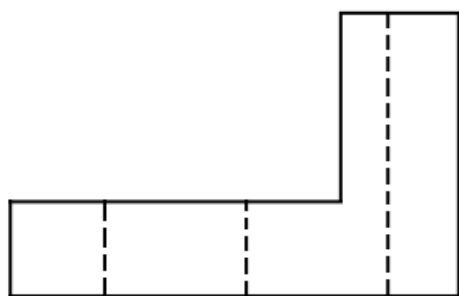


c)

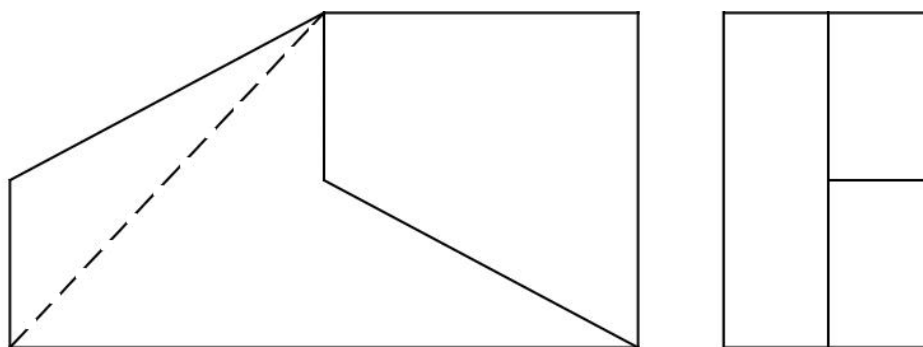


8) Desenhar mais uma vista de cada objeto.

a)

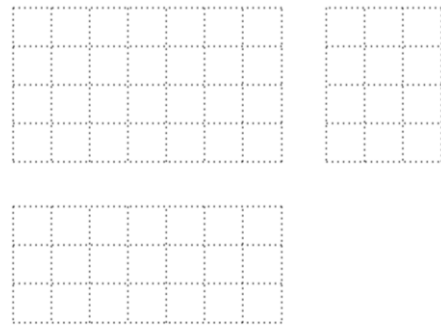
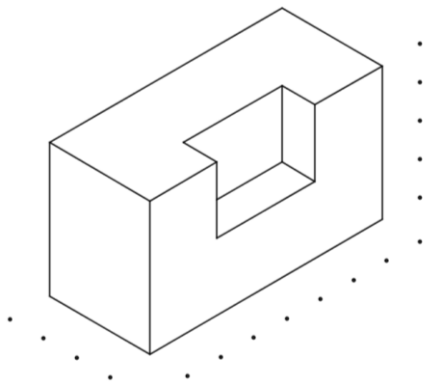


b)

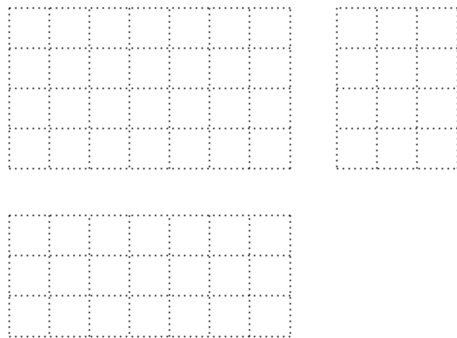
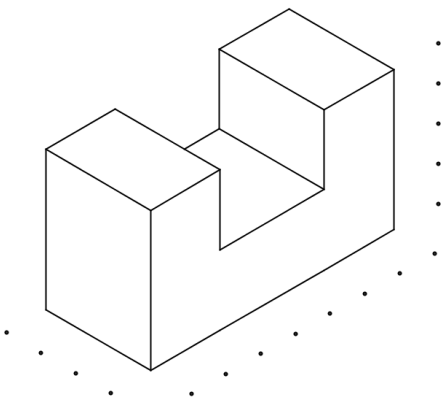


10) Desenhar as vistas ortográficas: VF, VS e VLE.

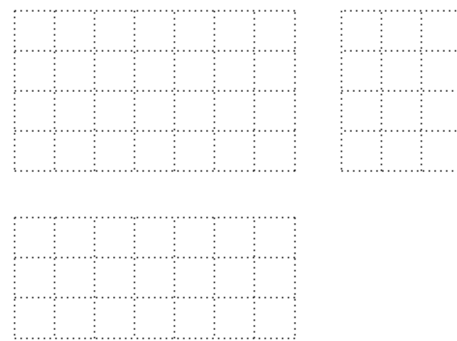
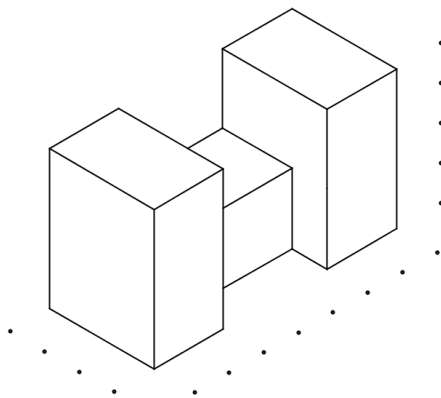
a)



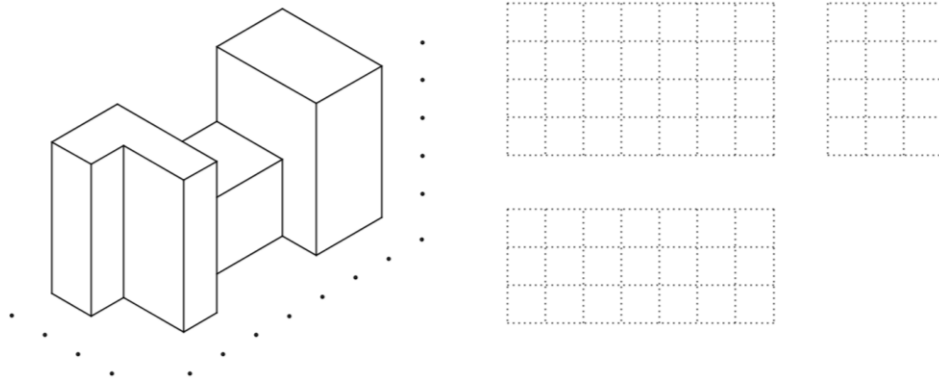
b)



c)

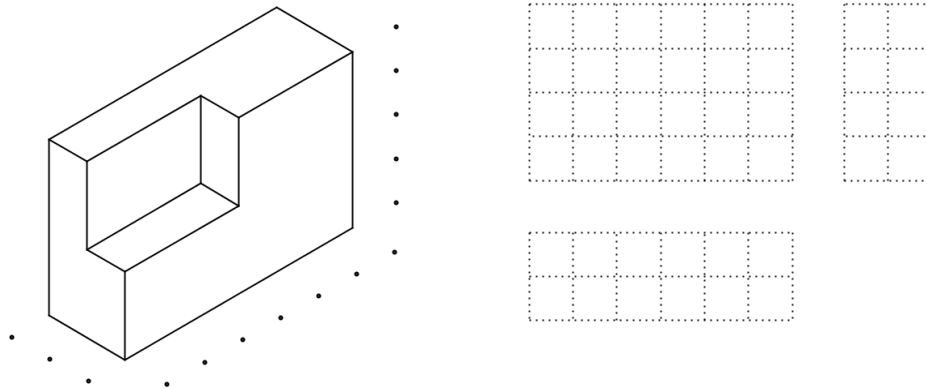


d)

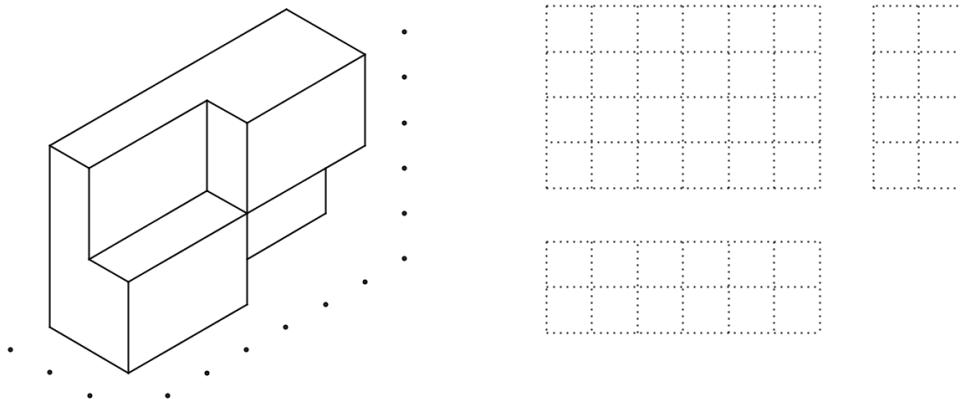


11) Desenhar as vistas ortográficas: VF, VS e VLE.

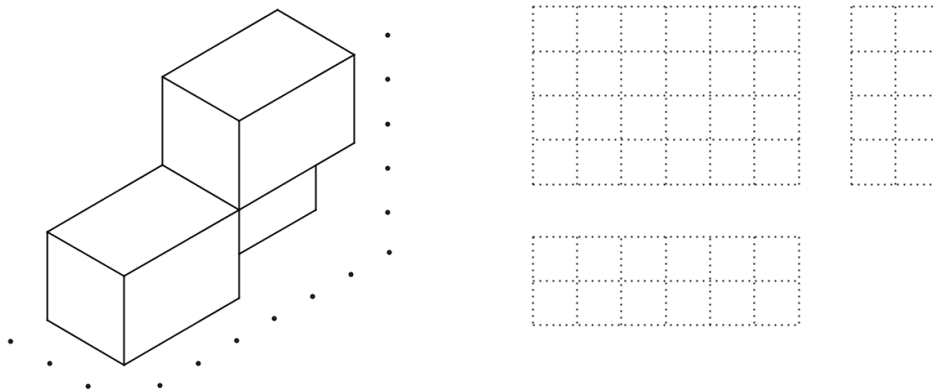
a)



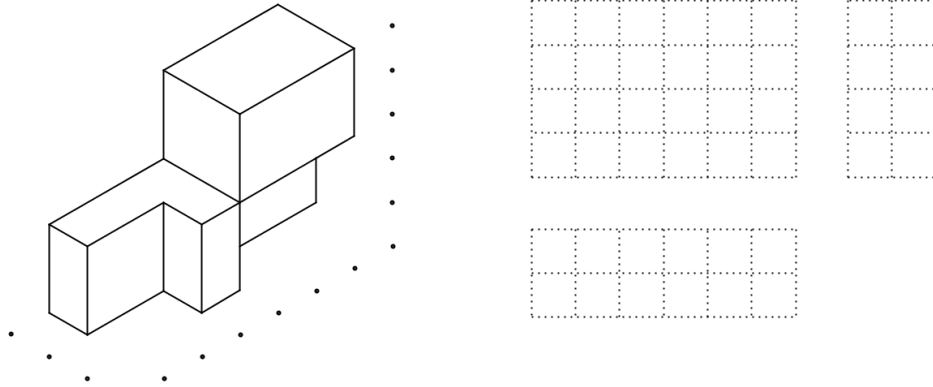
b)



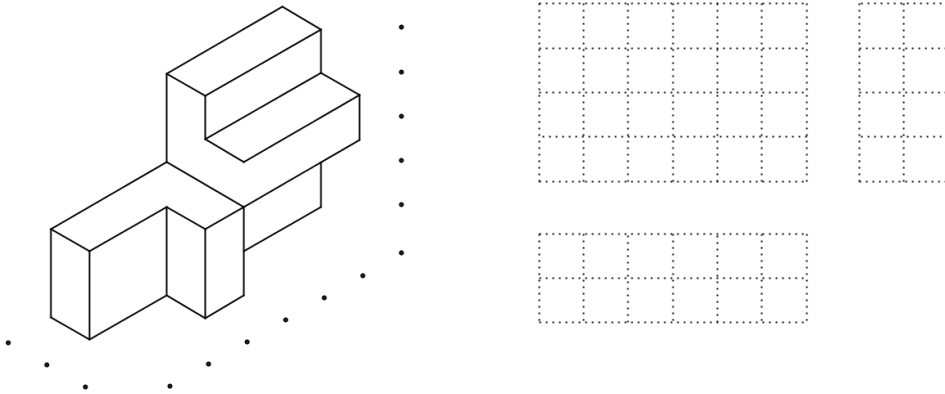
c)



d)

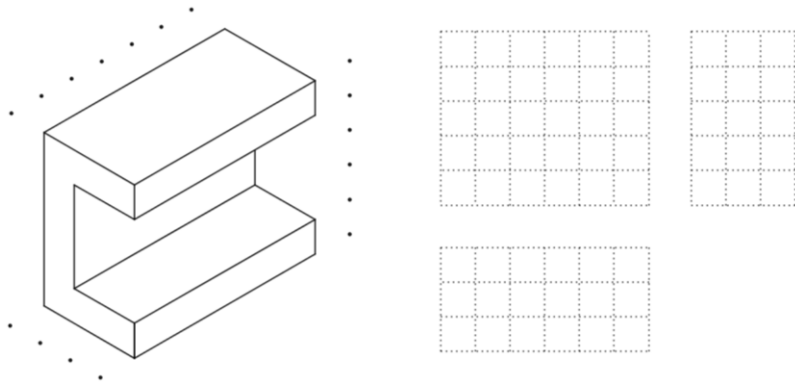


e)

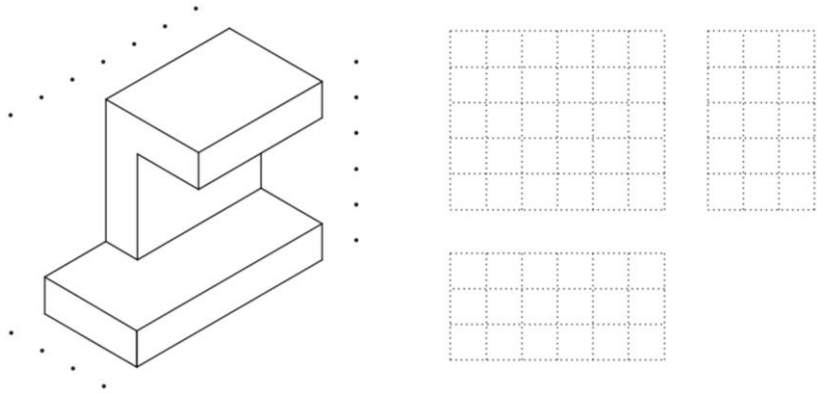


12) Desenhar as vistas ortográficas: VF, VS e VLE.

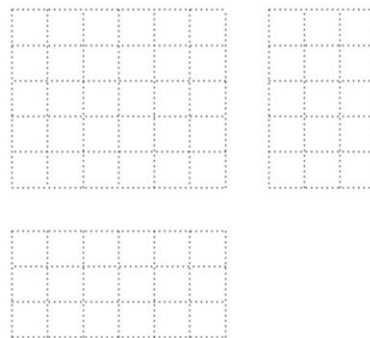
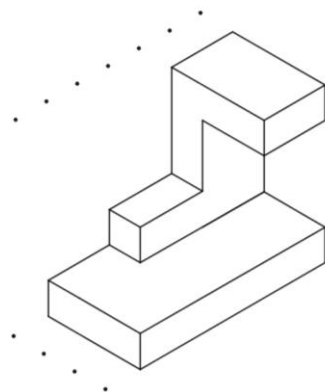
a)



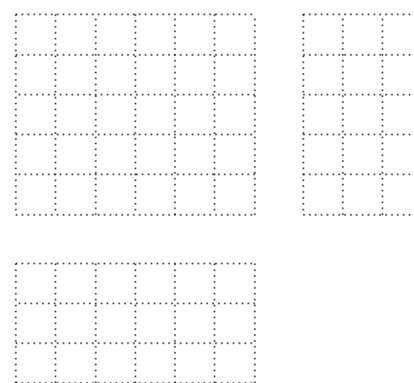
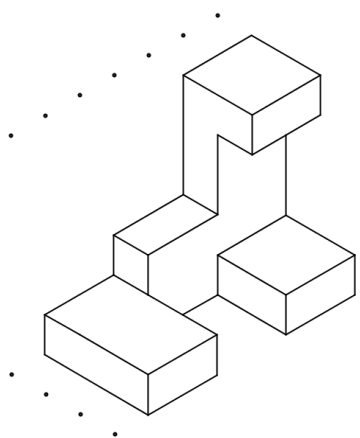
b)



c)

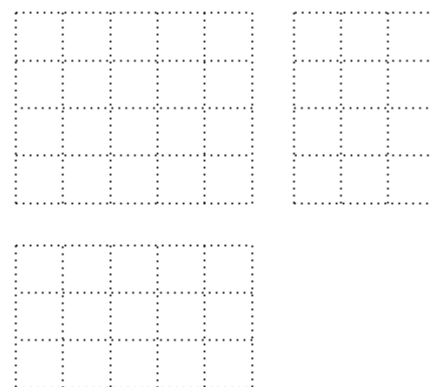
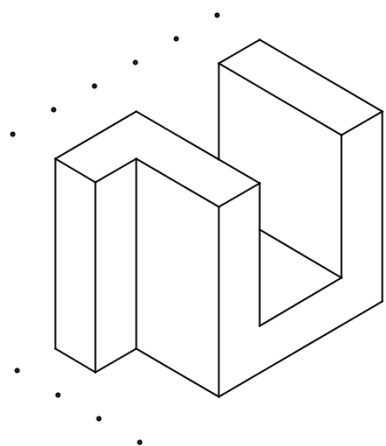


d)

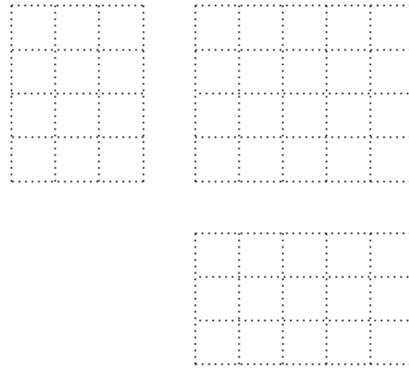
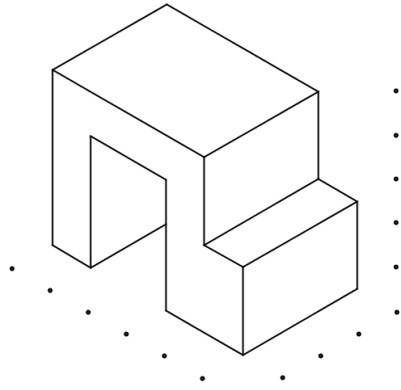


13) Desenhar as vistas ortográficas: VF, VS e VLE ou VLD.

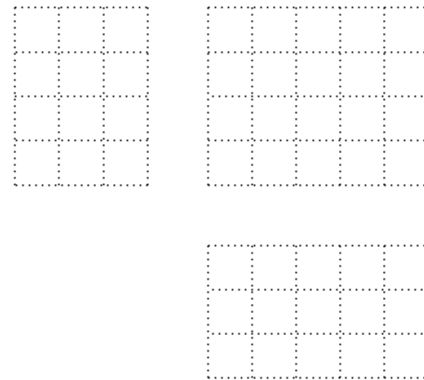
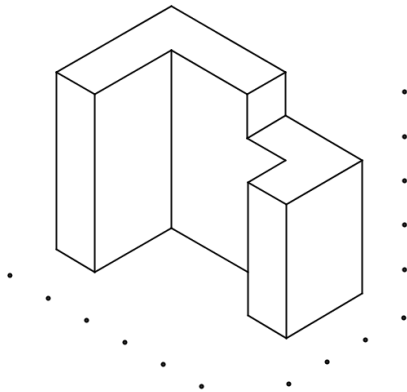
a)



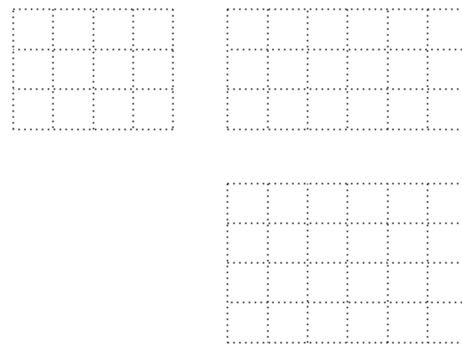
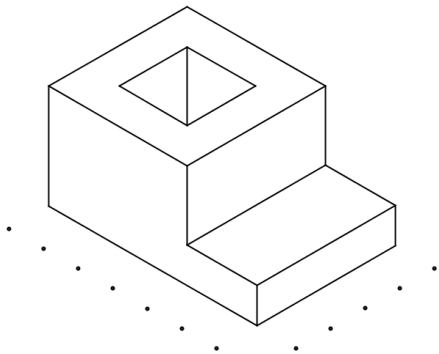
b)



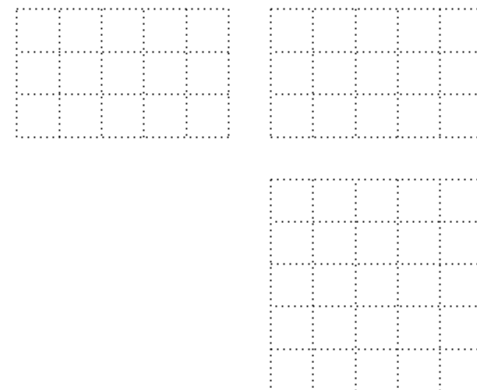
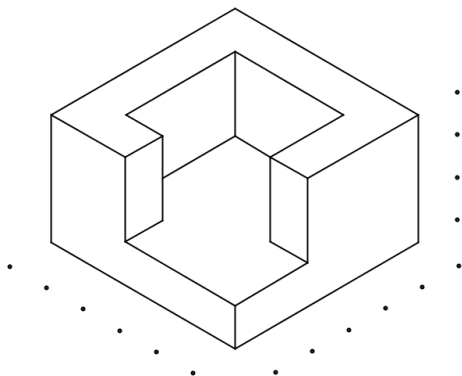
c)



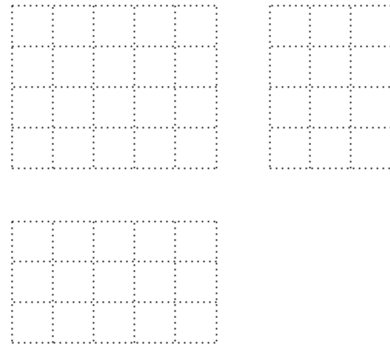
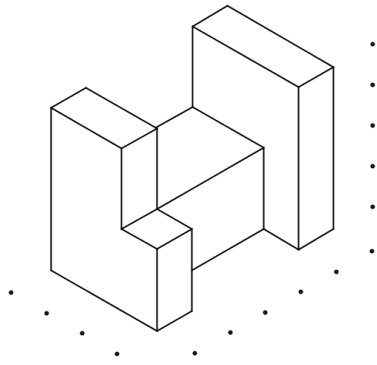
d)



e)

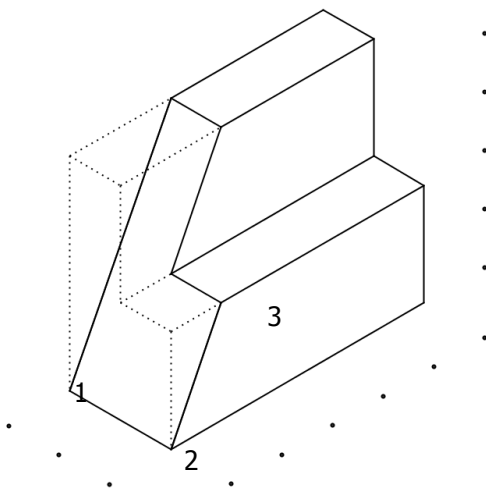


f)

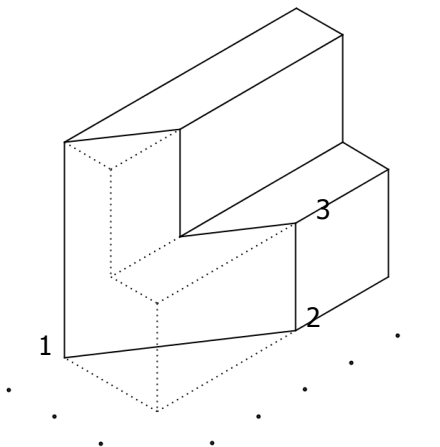


14) Desenhar as vistas ortográficas: VF, VS e VLE.

a)



b)



3. COTAGEM EM DESENHO TÉCNICO - NBR 10126

A NBR 10126 (ABNT, 1987 - Versão Corrigida: 1998) tem como objetivo fixar os princípios gerais de cotação, através de linhas, símbolos, notas e valor numérico numa unidade de medida.

As recomendações na aplicação de cotas são:

- Cotação completa para descrever de forma clara e concisa o objeto;
- Desenhos de detalhes devem usar a mesma unidade para todas as cotas sem o emprego do símbolo;
- Evitar a duplicação de cotas, cotar o estritamente necessário;
- Sempre que possível evitar o cruzamento de linhas auxiliares com linhas de cotas e com linhas do desenho;
- A cotação deve se dar na vista ou corte que represente mais claramente o elemento.

Os elementos gráficos para a representação da cota são (Figura 17):

- Linha de cota;
- Linha auxiliar;
- Limite da linha de cota (seta ou traço oblíquo);
- Valor numérico da cota.

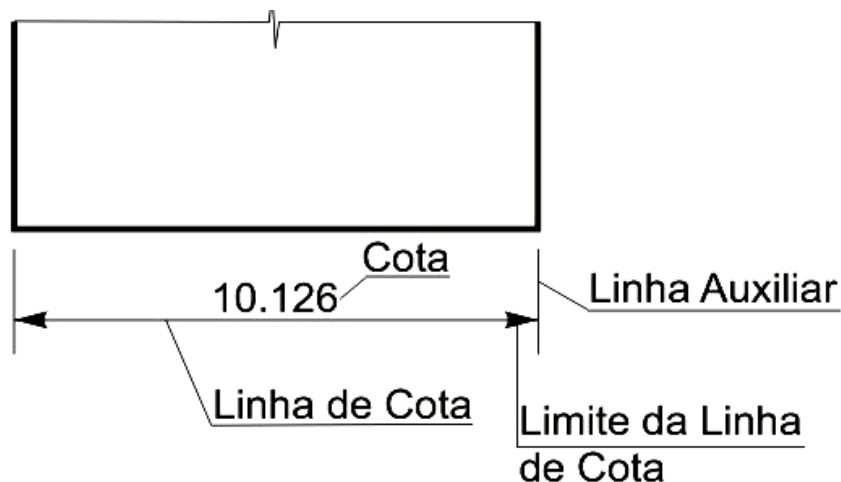
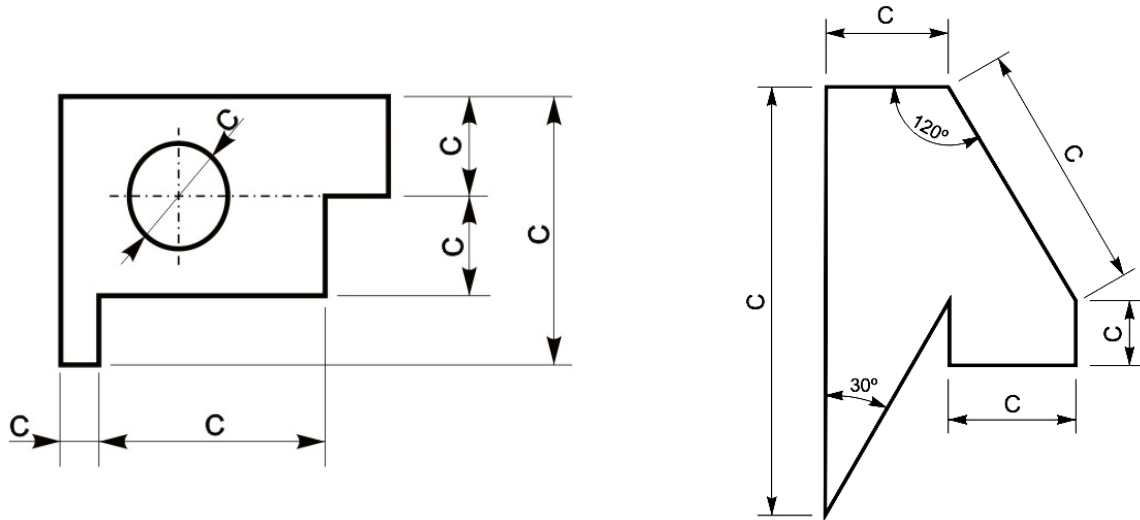


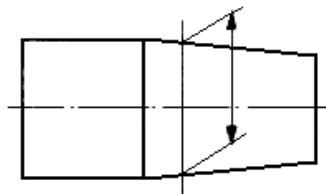
Figura – Elementos de cotação

As linhas auxiliares e de cotas devem ser desenhadas como linhas estreitas contínuas. A linha auxiliar deve ser prolongada ligeiramente além da respectiva linha de cota. Um pequeno espaço deve ser deixado entre a linha de contorno e a linha auxiliar. Quando houver espaço disponível, as setas de limitação da linha de cota devem ser apresentadas entre os limites da linha de cota. Quando o espaço for limitado as setas podem ser apresentadas externamente no prolongamento da linha de cota (Figura a seguir).



Exemplos de cotagem

A linha auxiliar deve ser perpendicular ao elemento dimensionado, mas se necessário poderá ser desenhada obliquamente a este (aprox. 60°), porém paralelas entre si.



Linha auxiliar oblíqua ao elemento dimensionado

Fonte: NBR 10126 (ABNT, 1987)

A linha de cota não deve ser interrompida, mesmo que o elemento o seja.

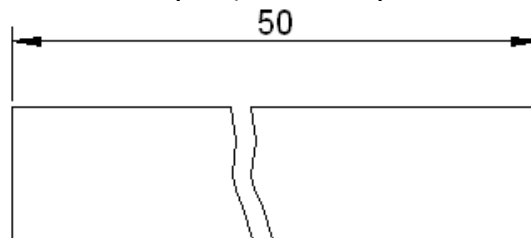


Figura – Cotagem em elemento interrompido

A indicação dos limites da linha de cota é feita por meio de setas ou traços oblíquos. Somente uma indicação deve ser usada num mesmo desenho, entretanto, se o espaço for pequeno, outra forma pode ser utilizada. As indicações são as seguintes:

- a seta é desenhada com linhas curtas formando ângulos de 15°. A seta pode ser aberta, ou fechada preenchida;
- o traço oblíquo é desenhado com uma linha curta e inclinado a 45°.

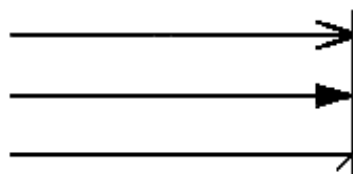


Figura 21 – Indicações dos limites de linha de cota

São utilizados símbolos para identificação de elementos geométricos, tais como: diâmetro (\varnothing), raio (R), quadrado (\square). Os símbolos de diâmetro e quadrado podem ser omitidos quando a forma for claramente identificada.

As cotas devem ser localizadas de tal modo que não sejam cortadas ou separadas por qualquer outra linha.

Existem dois métodos de cotagem, mas somente um deles deve ser utilizado num mesmo desenho:

a) método 1: as cotas devem ser localizadas acima e paralelamente às suas linhas de cotas e preferivelmente no centro, exceção pode ser feita onde a cotagem sobreposta é utilizada, conforme mostra a Figura a seguir. As cotas devem ser escritas de modo que possam ser lidas da base e/ou lado direito do desenho.

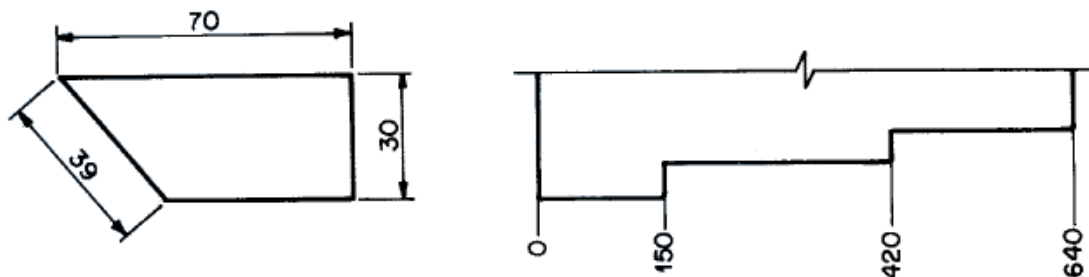


Figura – Localização das cotas no método 1
 Fonte: NBR 10126 (ABNT, 1987)

Cotas em linhas de cotas inclinadas devem ser seguidas como mostra a Figura abaixo.

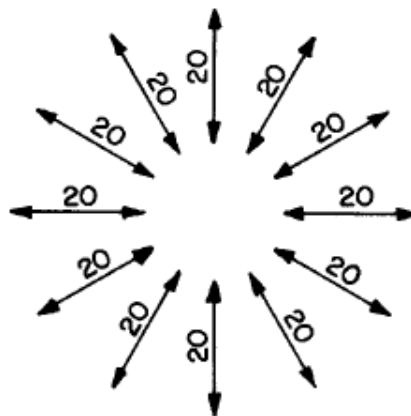


Figura – Localização das cotas em linhas de cotas inclinadas no método 1
 Fonte: NBR 10126 (ABNT, 1987)

Na cotagem angular podem ser seguidas uma das formas apresentadas na Figura 28.

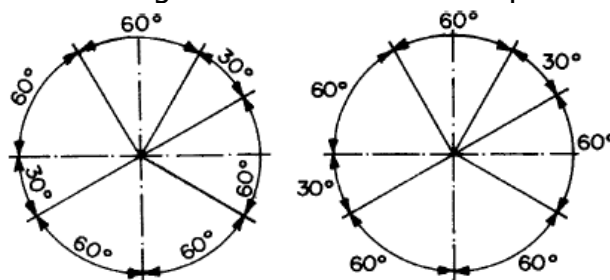


Figura 28 – Cotagem angular no método 1
 Fonte: NBR 10126 (ABNT, 1987)

b) método 2: as cotas devem ser lidas da base da folha de papel. As linhas de cotas devem ser interrompidas, preferivelmente no meio, para inscrição da cota.

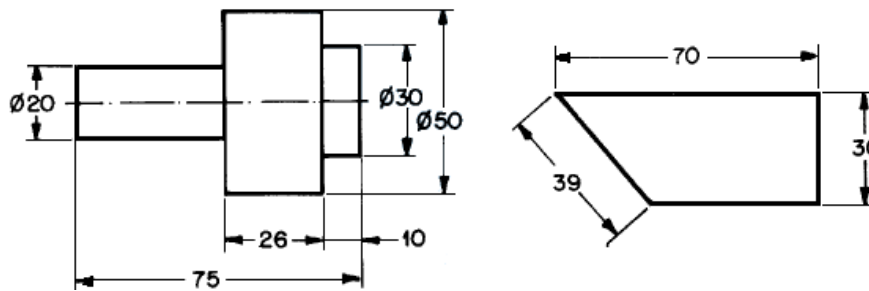


Figura – Localização das cotas no método 2
 Fonte: NBR 10126 (ABNT, 1987)

Na cotagem angular podem ser seguidas uma das formas apresentadas na Figura.

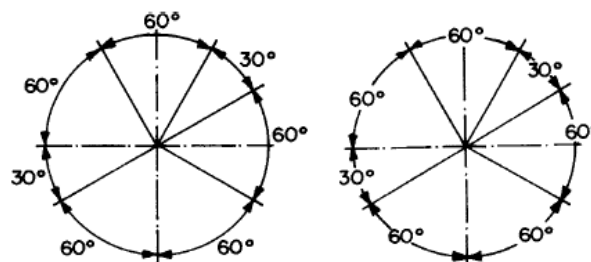


Figura – Cotagem angular no método 2
 Fonte: NBR 10126 (ABNT, 1987)

Observação: Em Desenho Técnico Mecânico, o método mais utilizado é o 1 (salvo situações com cotagem de chapas metálicas). Ou seja, o que será utilizado em nossos desenhos sempre será este método mostrado abaixo. Outro método de cotagem será considerado errado em nossa disciplina.

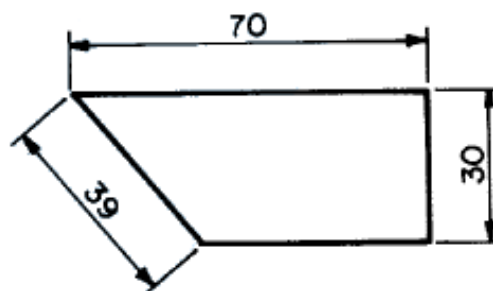
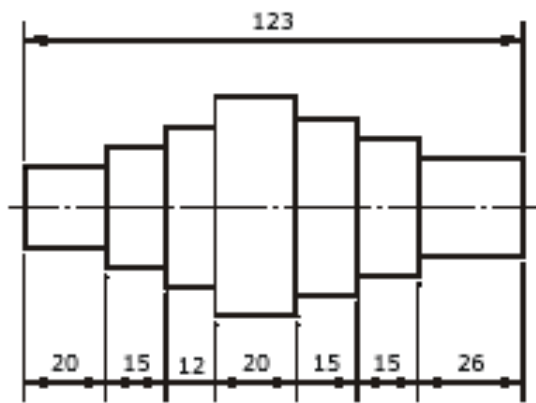


Figura – Cotagem Representado em Desenho Técnico Mecânico

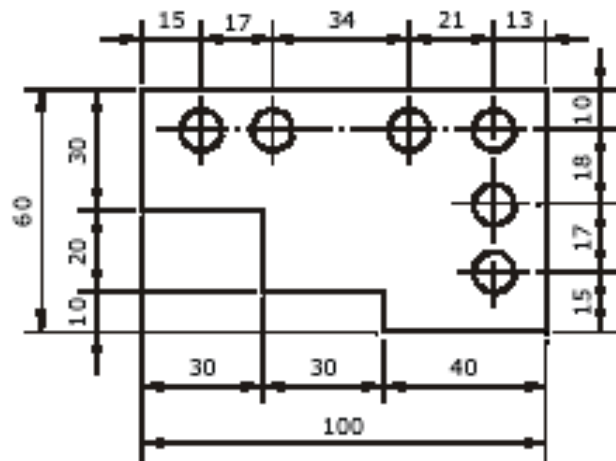
2.7.1 COTAGEM EM SÉRIE

O próprio nome já diz, utiliza-se um vértice como referência, geralmente no canto inferior esquerdo, para iniciar a cotagem e as novas cotas são inseridas a partir das cotas já existentes. Conforme mostrado na figura a seguir.

O problema é que pode gerar uma sequência de pequenos erros, somando-se um erro fora do previsto no projeto.

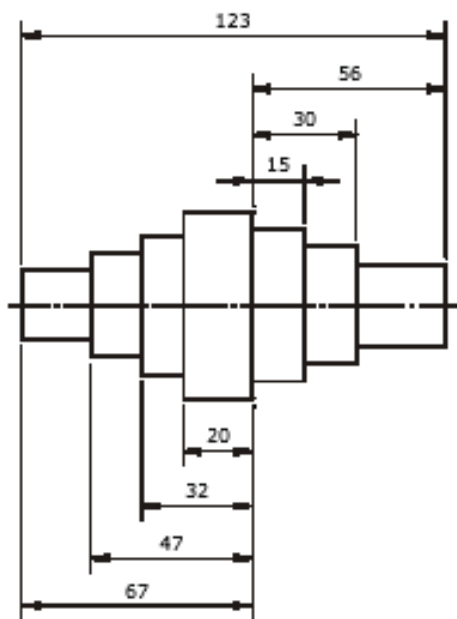


(a)

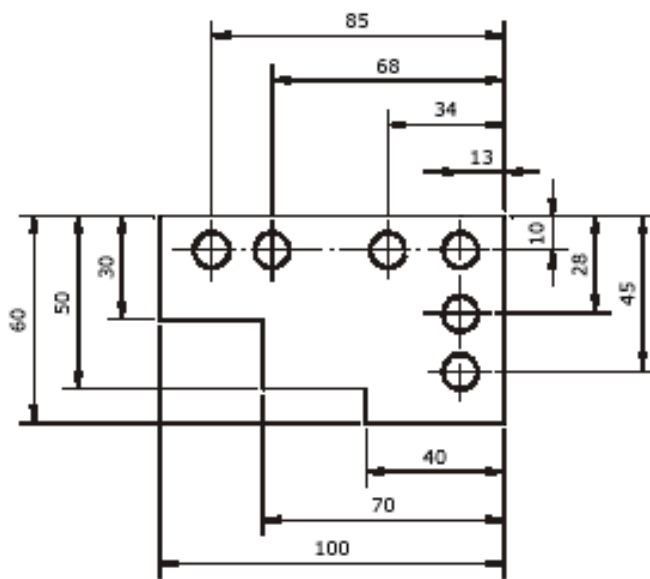


(b)

2.7.2 COTAGEM UTILIZANDO FACES DE REFERÊNCIA

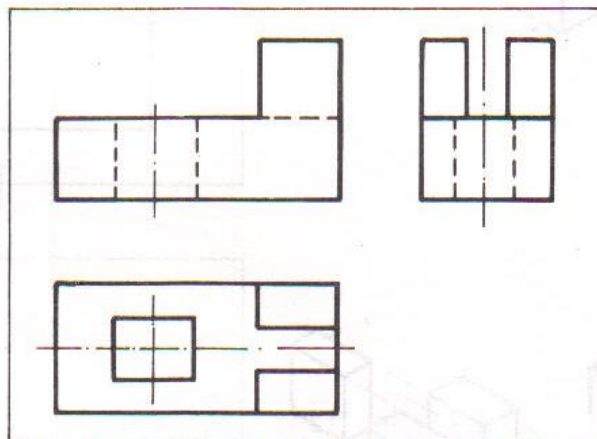
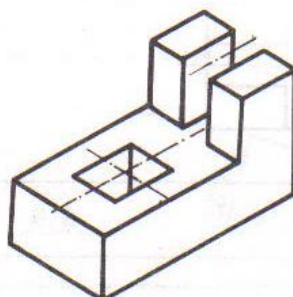


(a)

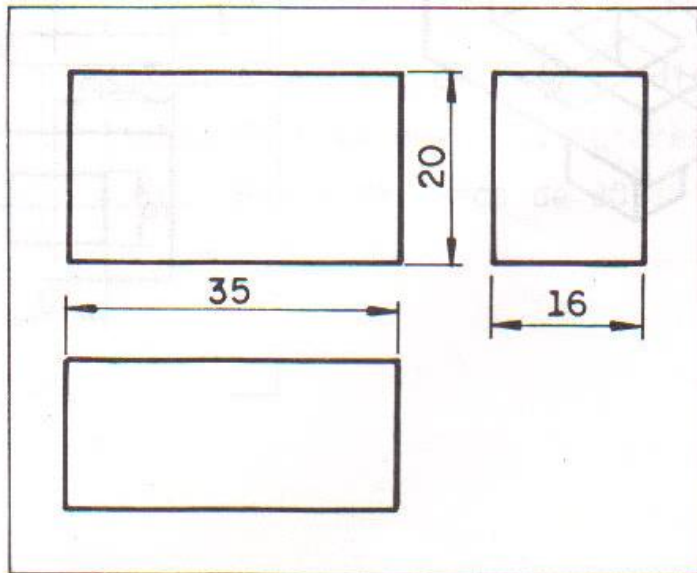
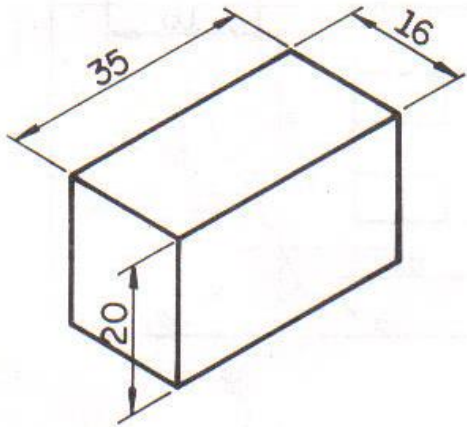


(b)

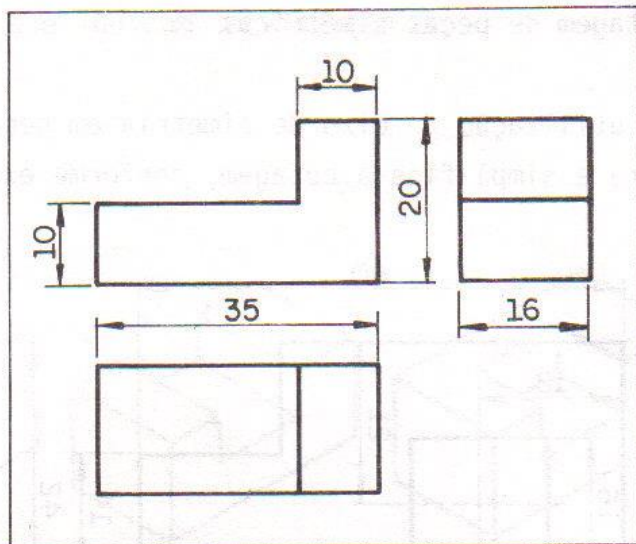
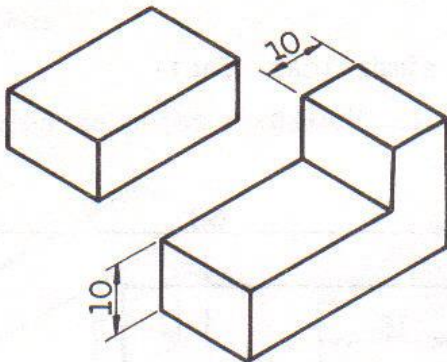
2.7.3 SEQÜENCIA DE CONTAGEM



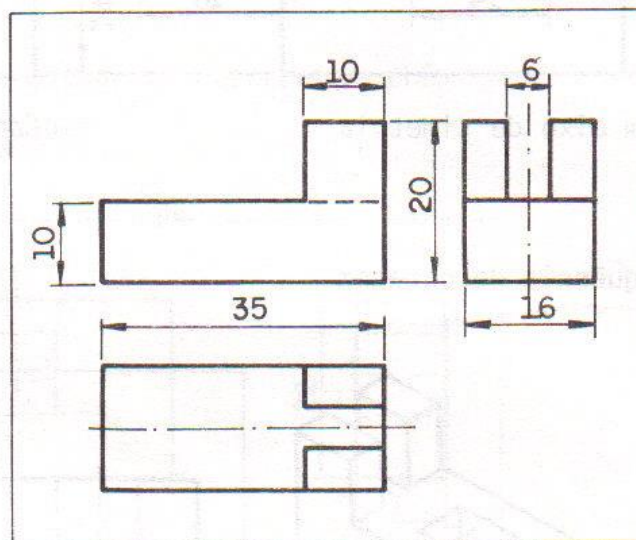
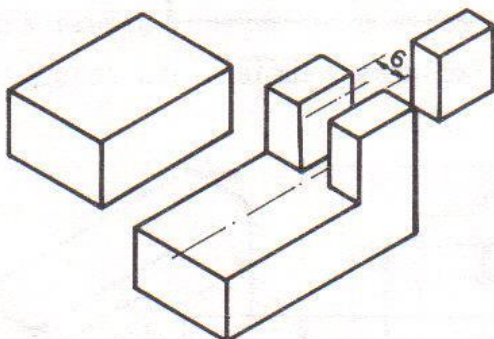
1º Passo



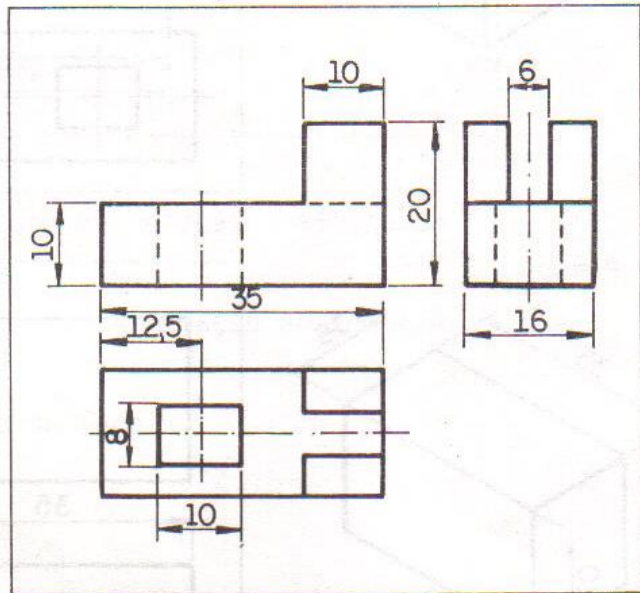
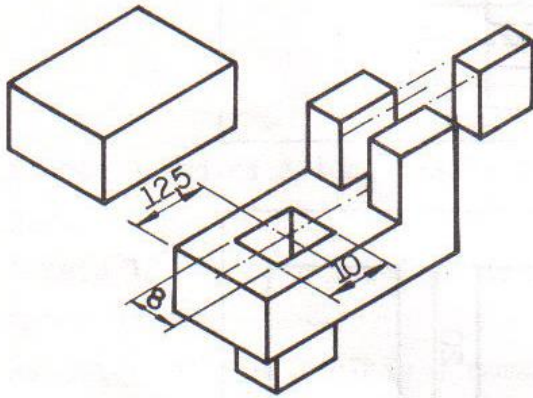
2º Passo



3º Passo



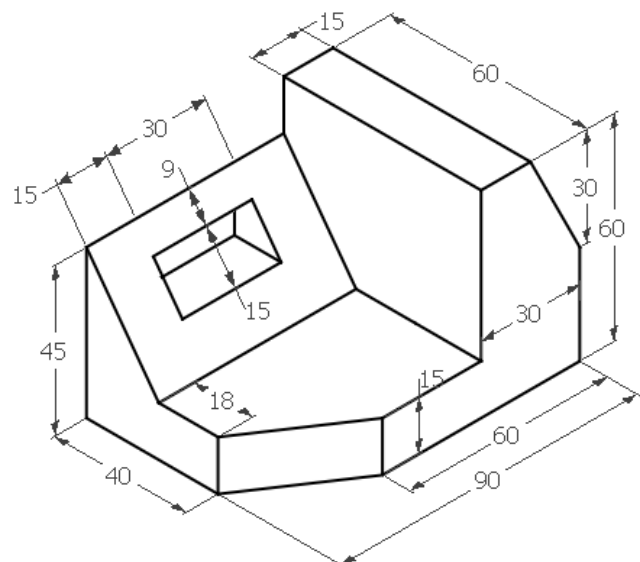
4º Passo



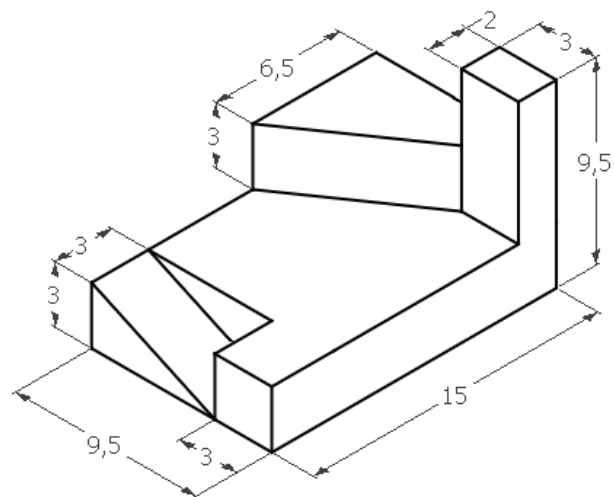
Obs: É importante salientar que sempre se deve evitar a cotagem de linhas tracejadas, ou seja, de arestas não visíveis. Nesse caso, deve ser representado em alguma projeção da vista. Conforme visto acima.

20) Desenhar as três vistas ortográficas dos objetos: VF, VS e VLE.

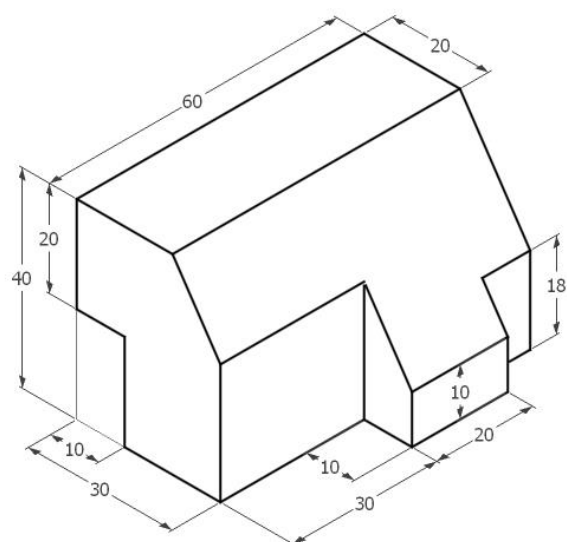
a)



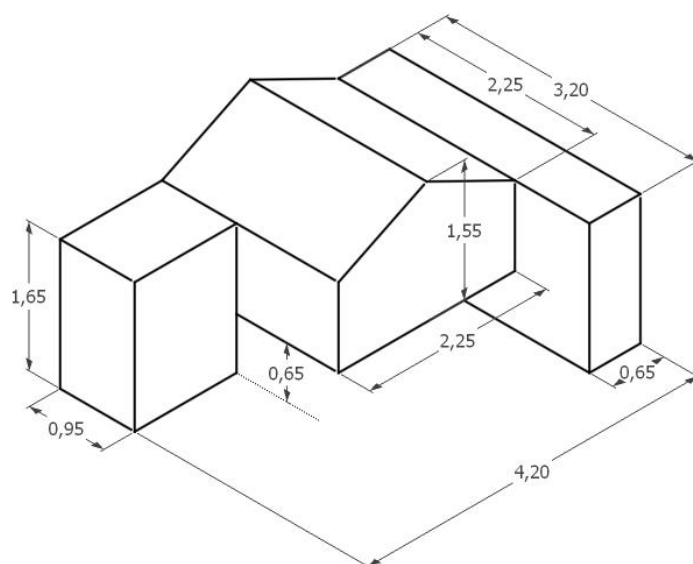
b)



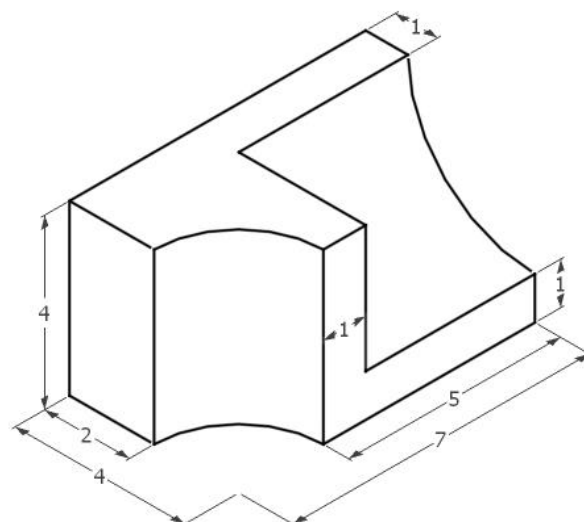
c)



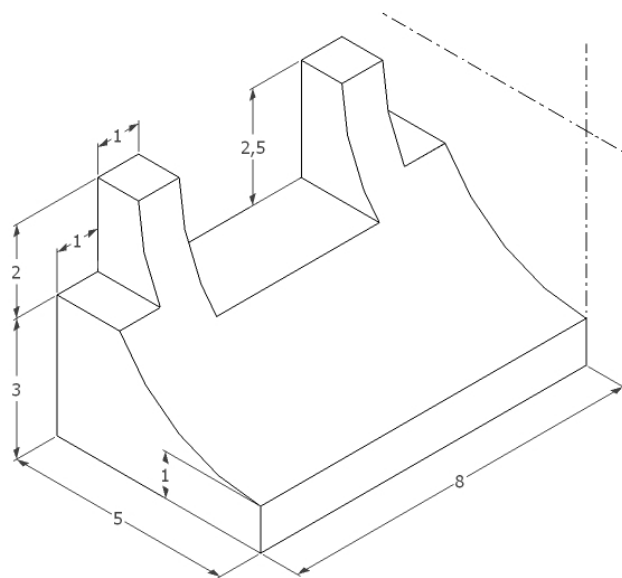
d)



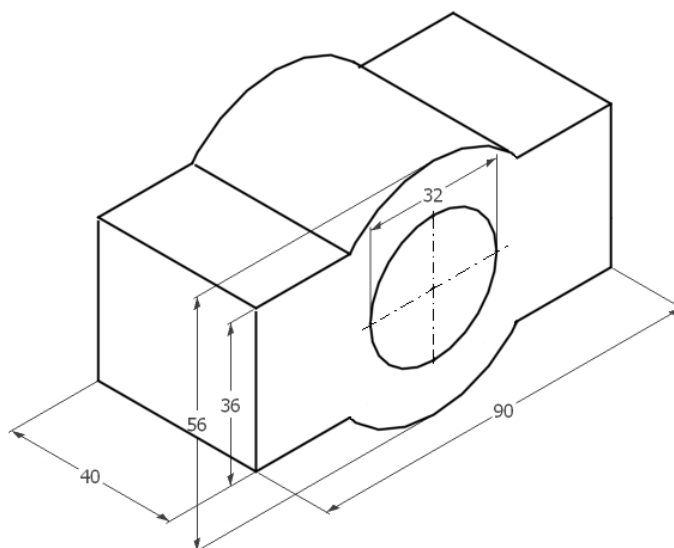
e)



f)



g)



5. SÓLIDOS GEOMÉTRICOS

Os sólidos geométricos têm três dimensões: comprimento, largura e altura. Embora existam infinitos sólidos geométricos, apenas alguns, que apresentam determinadas propriedades, são estudados pela geometria.

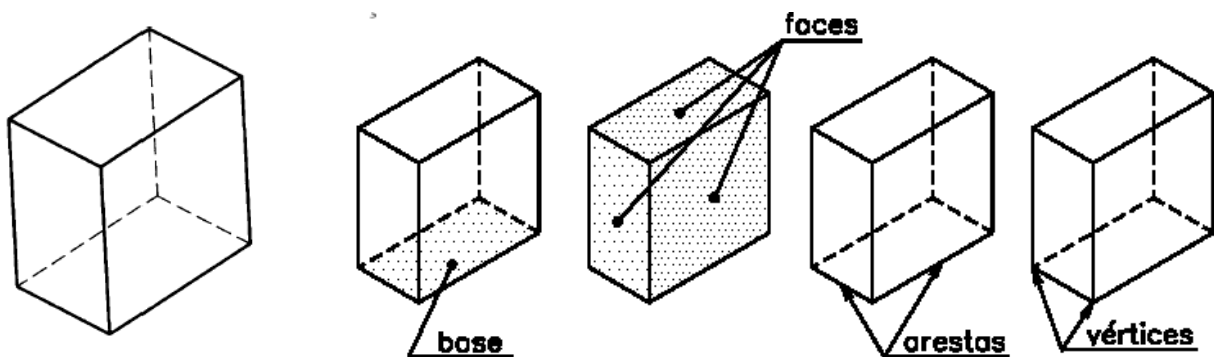
Os sólidos geométricos são separados do resto do espaço por superfícies que os limitam. E essas superfícies podem ser planas ou curvas.

Dentre os sólidos geométricos limitados por superfícies planas, temos os prismas, o cubo e as pirâmides. Dentre os sólidos geométricos limitados por superfícies curvas, temos o cilindro, o cone e a esfera, que são também chamados de sólidos de revolução.

É muito importante que você conheça bem os principais sólidos geométricos porque, por mais complicada que seja, a forma de uma peça sempre vai ser analisada como o resultado da combinação de sólidos geométricos ou de suas partes.

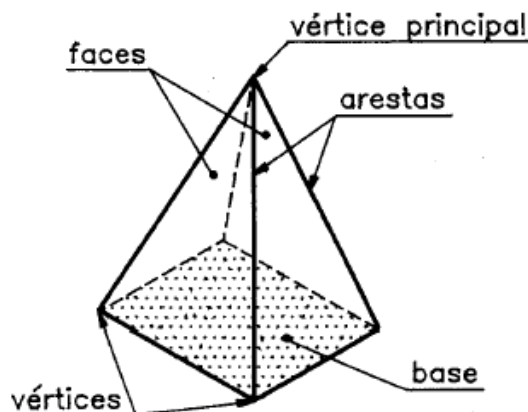
5.1. PRISMA

O prisma é um sólido geométrico limitado por polígonos. Ele é constituído de vários elementos. Para quem lida com desenho técnico é muito importante conhecê-los bem. Vejam quais são eles nesta ilustração:



5.2. PIRÂMIDES

A pirâmide é outro sólido geométrico limitado por polígonos. Outra maneira de imaginar a formação de uma pirâmide consiste em ligar todos os pontos de um polígono qualquer a um ponto P do esboço.

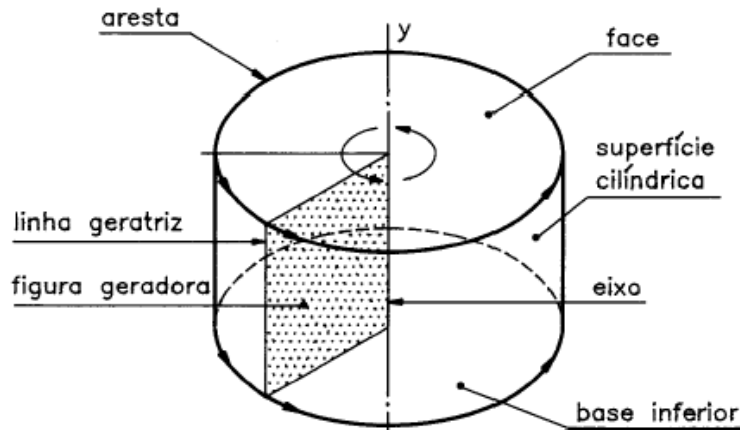


5.3. SÓLIDOS DE REVOLUÇÃO

São chamados sólidos de revolução, os sólidos geométricos formados pela rotação de figuras planas em torno de um eixo. O cilindro, o cone e a esfera são os principais sólidos de revolução.

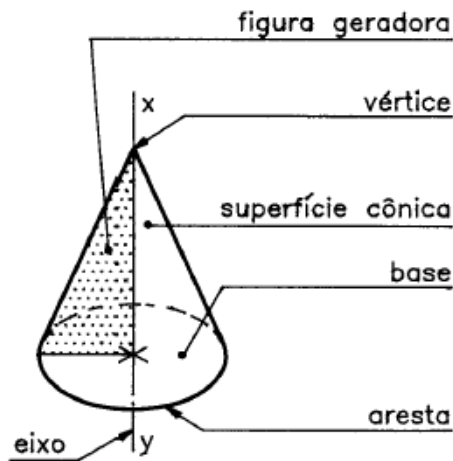
5.3.1. CILINDRO

É o sólido geométrico formado pela revolução de um retângulo em torno de um de seus lados.



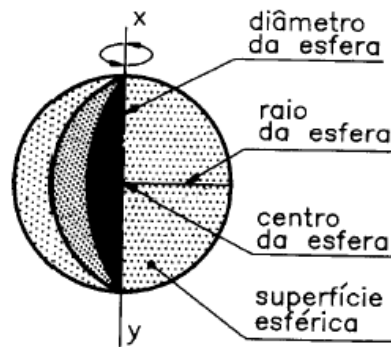
5.3.2. CONE

Cone é o sólido gerado pela revolução de um triângulo retângulo em torno de um de seus catetos que se confunde com o eixo.



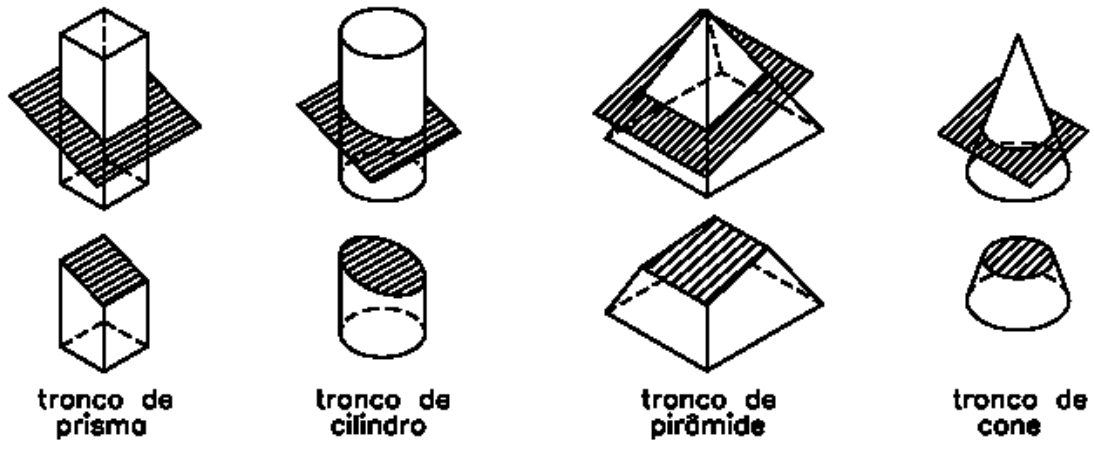
5.3.3. ESFERA

É o sólido limitado por superfície curva, cujos pontos são eqüidistantes de um ponto inferior chamado centro. O raio da esfera é o segmento de reta que une o centro da esfera a qualquer um de seus pontos. Diâmetro da esfera é o segmento de reta que passa pelo centro da esfera unindo dois de seus pontos.



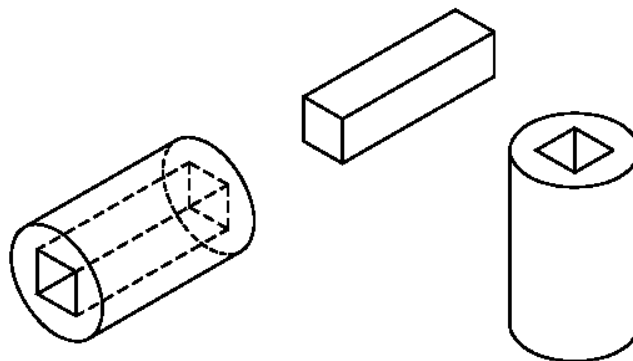
5.3.4. SÓLIDOS GEOMÉTRICOS TRUNCADOS

Quando um sólido geométrico é cortado por um plano, resultam novas figuras geométricas: os sólidos geométricos truncados. Veja alguns exemplos de sólidos truncados, com seus respectivos nomes:



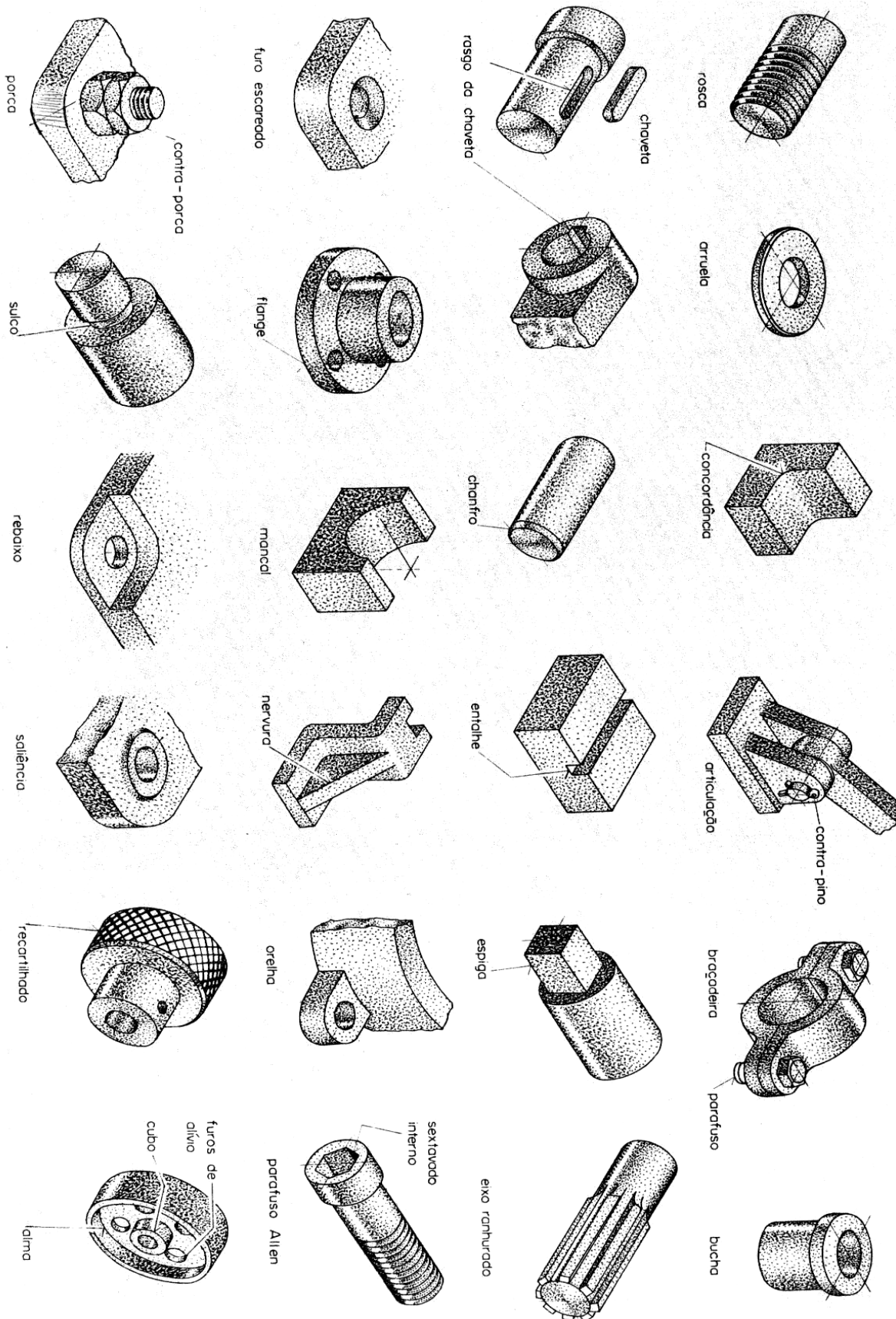
5.3.5. SÓLIDOS GEOMÉTRICOS VAZADOS

Os sólidos geométricos que apresentam partes ocas são chamados sólidos geométricos vazados.



5.3.6. TERMOS TÉCNICOS

O uso de termos técnicos dentro da área mecânica, mais especificamente dentro do desenho técnico é muito importante, pois exprime situações de usinagem e montagem de conjuntos mecânicos. Os mais comuns são:



6. **PERSPECTIVAS**

Quando olhamos para um objeto, temos a sensação de profundidade e relevo. As partes que estão mais próximas de nós parecem maiores e as partes mais distantes aparentam ser menores.

A fotografia mostra um objeto do mesmo modo como ele é visto pelo olho humano, pois transmite a idéia de três dimensões: comprimento, largura e altura.

O desenho, para transmitir essa mesma idéia, precisa recorrer a um modo especial de representação gráfica: a perspectiva. Ela representa graficamente as três dimensões de um objeto em um único plano, de maneira a transmitir a idéia de profundidade e relevo.

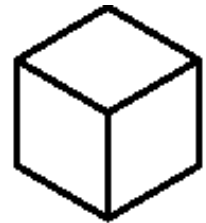
Existem diferentes tipos de perspectiva. Veja como fica a representação de um cubo em três tipos diferentes de perspectiva:



perspectiva cônica



perspectiva cavaleira



perspectiva isométrica

Cada tipo de perspectiva mostra o objeto de um jeito. Comparando as três formas de representação, você pode notar que a perspectiva isométrica é a que dá idéia menos deformada do objeto.

Isso quer dizer mesma; métrica quer dizer medida. A perspectiva isométrica mantém as mesmas proporções do comprimento, da largura e da altura do objeto representado. Além disso, o traçado da perspectiva isométrica é relativamente simples. Por essas razões, neste curso, você estudará esse tipo de perspectiva.

5.1. PERSPECTIVAS CÔNICA

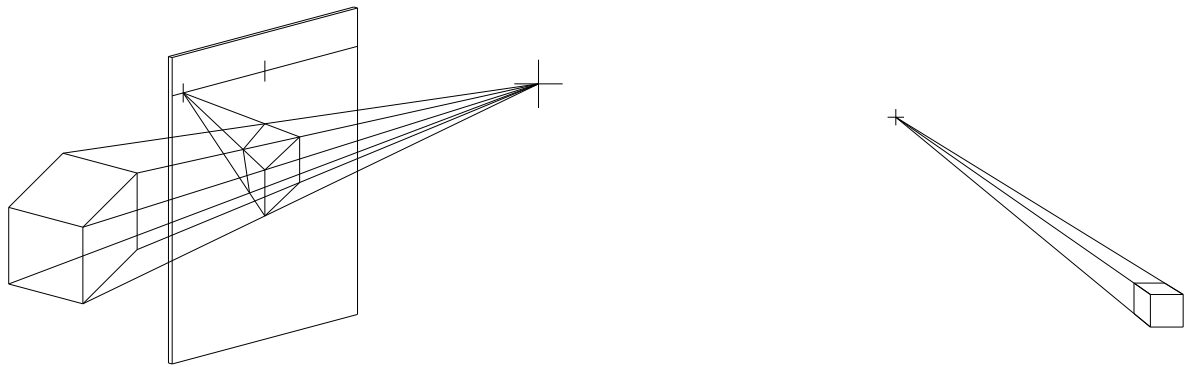
É um sistema perspectivo fundamentado na projeção cônica do objeto sobre um quadro transparente. Corresponderia a desenhar sobre a lâmina de vidro a imagem do objeto, mantendo o olho imóvel num ponto (ponto de vista).

Conforme o cubo tiver nenhuma, uma ou duas das suas três direções fundamentais paralelas ao quadro, a respectiva projeção cônica terá três, dois ou apenas um ponto de fuga.

Este sistema implica em construções geométricas bastante complexas, exigindo, normalmente, o uso de desenho instrumental; em consequência, a transformação das medidas do espaço para as medidas do plano e vice-versa não pode ser feita de modo simples e imediato.

Por isso, em Desenho Técnico, e especialmente no esboço à mão livre, é utilizada com mais freqüência, os sistemas de perspectivas paralelas que não apresentam os inconvenientes mencionados acima.

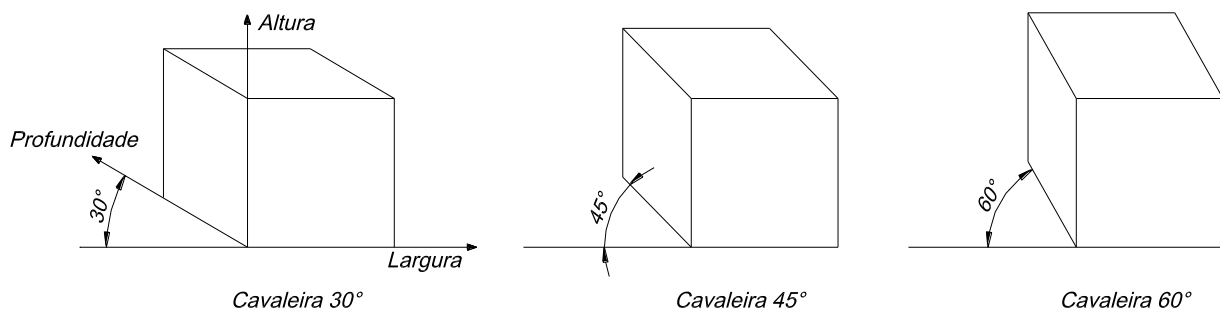
Como o nome indica, esses sistemas que serão tratados à seguir, fundamentam-se nas projeções paralelas (cilíndricas), em que todas as linhas do feixe projetante são paralelas.



5.2. PERSPECTIVAS CAVALEIRA

É o sistema perspectivo obtido quando o feixe paralelo (cilíndrico) de projetantes é oblíquo em relação ao quadro, sendo colocada paralelamente ao mesmo a face mais importante do objeto. No desenho sobre a lâmina de vidro, é obtida uma projeção oblíqua quando o olho é movido ao mesmo tempo em que a ponta do lápis, de maneira a que as visuais que unem cada ponto do objeto ao correspondente ponto do desenho e ao olho, sejam sempre paralelas entre si e a uma direção oblíqua em relação ao vidro.

Na realidade, as faces do cubo, paralelas ao quadro, permanecem em verdadeira grandeza, enquanto as arestas perpendiculares ao quadro se projetam inclinadas, sofrendo uma certa deformação.

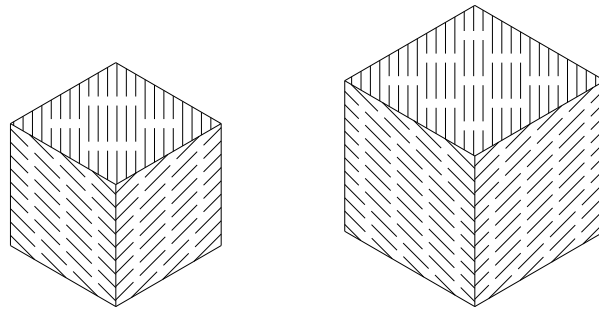


TIPOS	Coeficiente de Redução das Escalas dos Eixos		
	Largura	Altura	Profundidade
Cavaleira 30°	1	1	2 / 3
Cavaleira 45°	1	1	1 / 2
Cavaleira 60°	1	1	1 / 3

5.3. PERSPECTIVA ISOMÉTRICA

5.3.7. PERSPECTIVA ISOMÉTRICA SIMPLIFICADA

Em quase todos os usos práticos do sistema isométrico não se considera a redução que sofrem as linhas, marcando-se sobre os eixos seus comprimentos reais. Assim, teremos uma figura com uma forma exatamente igual, mas um pouco maior, na proporção de 1 para ,23, linear, e seu volume de 1,00m³ para 1,23m³ (figura abaixo).



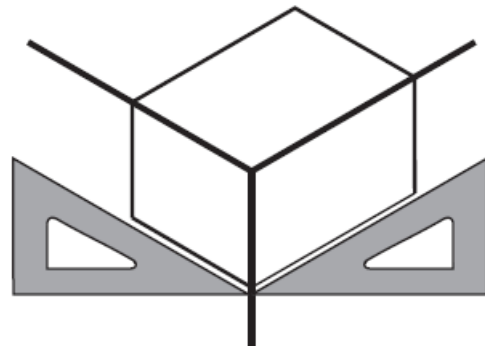
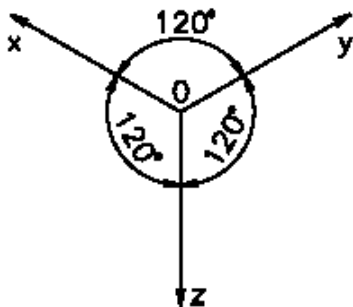
PERSPECTIVA ISOMÉTRICA
EXATA (81/100)

PERSPECTIVA ISOMÉTRICA
SIMPLIFICADA (100/100)

5.3.8. TRAÇADO DA PERSPECTIVA ISOMÉTRICA SIMPLIFICADA

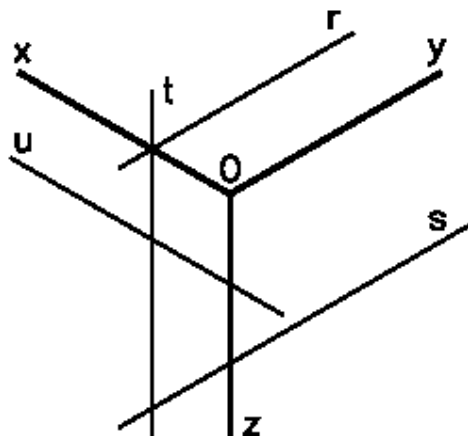
- **Eixos Isométricos**

O desenho da perspectiva isométrica é baseado num sistema de três semi-retas que têm o mesmo ponto de origem e formam entre si três ângulos de 120° . Essas semi-retas, assim dispostas, recebem o nome de eixos isométricos. Cada uma das semi-retas é um eixo isométrico. Os eixos isométricos podem ser representados em posições variadas, mas sempre formando, entre si, ângulos de 120° . Neste curso, os eixos isométricos serão representados sempre na posição indicada na figura anterior. O traçado de qualquer perspectiva isométrica parte sempre dos eixos isométricos.



- **Linha Isométrica**

Qualquer reta paralela a um eixo isométrico é chamada linha isométrica. Observe a figura a seguir:



5.3.9. TRAÇANDO A PERSPECTIVA ISOMÉTRICA

Dadas as vistas principais de um objeto, parte-se de um ponto que representa o vértice O do sólido envolvente e traçam-se os três eixos, que farão entre si ângulos de 120°. Em seguida, constrói-se o paralelepípedo envolvente do sólido com as maiores dimensões de largura, altura e profundidade, segundo a visibilidade desejada para os três planos. Analisando as vistas ortográficas, fazem-se cortes no sólido envolvente de acordo com as formas e dimensões dadas nas referidas vistas, adaptando, separadamente, cada vista no seu plano, até que se tenha o objeto desejado (Figura abaixo). As linhas ocultas não são habitualmente representadas em perspectiva.

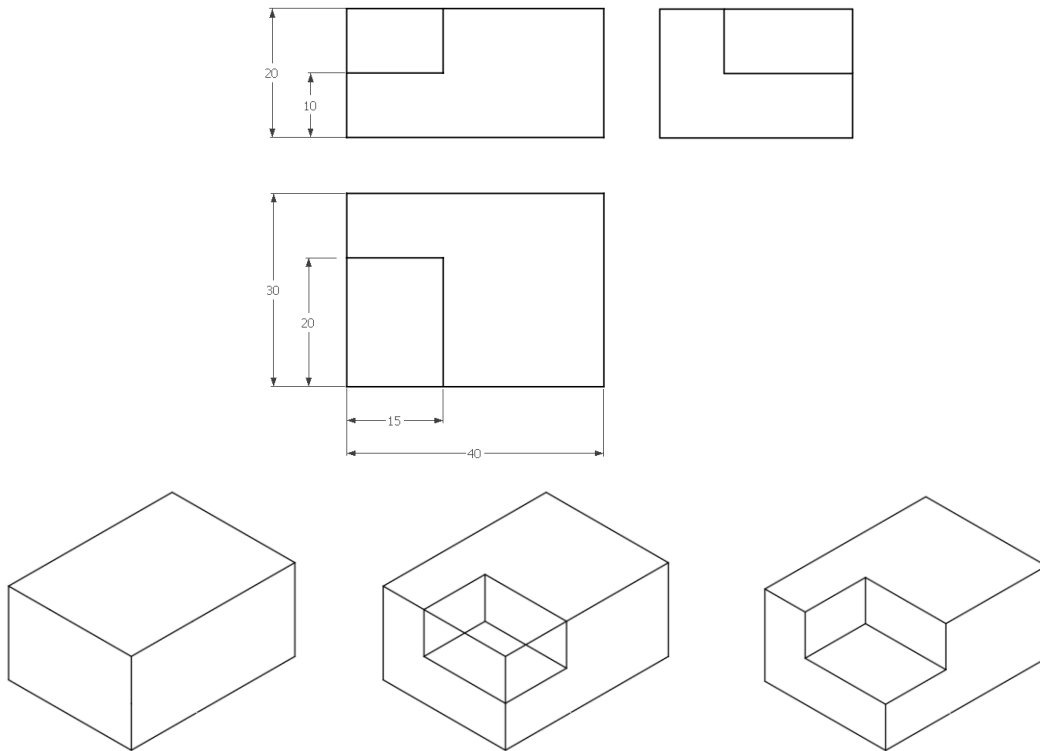
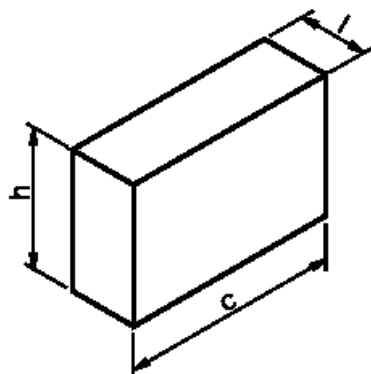


Figura - Construção da perspectiva isométrica simplificada de um objeto

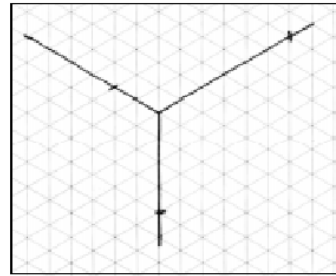
5.3.1. TRAÇANDO A PERSPECTIVA ISOMÉTRICA DE UM PRISMA – PASSO-A-PASSO

O traçado da perspectiva será demonstrado em cinco fases apresentadas separadamente. Na prática, porém, elas são traçadas em um mesmo desenho. Em cada nova fase você deve repetir todos os procedimentos anteriores.

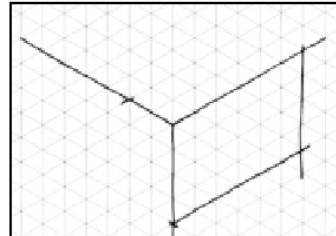


prisma retangular
 dimensões básicas:
 c = comprimento;
 l = largura;
 h = altura

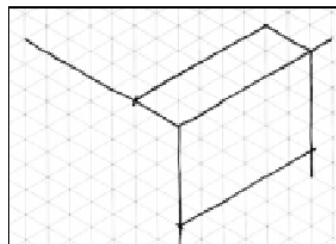
1a fase - Trace levemente, os eixos isométricos e indique o comprimento, a largura e a altura sobre cada eixo, tomando como base as medidas aproximadas do prisma representado na figura anterior.



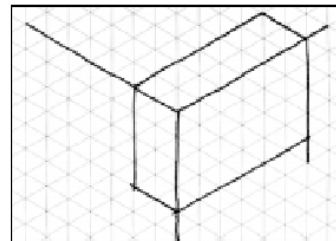
2a fase - A partir dos pontos onde você marcou o comprimento e a altura, trace duas linhas isométricas que se cruzam. Assim ficará determinada a face da frente do modelo.



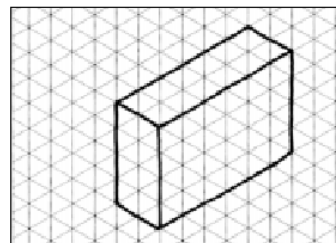
3a fase - Trace agora duas linhas isométricas que se cruzam a partir dos pontos onde você marcou o comprimento e a largura. Assim ficará determinada a face superior do modelo.



4a fase - E, finalmente, você encontrará a face lateral do modelo. Para tanto, basta traçar duas linhas isométricas a partir dos pontos onde você indicou a largura e a altura.



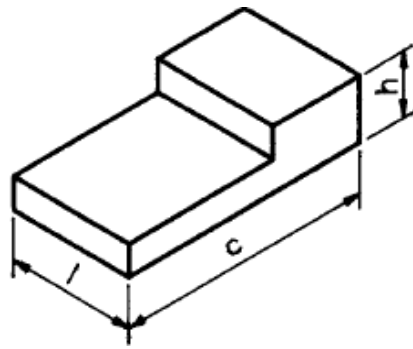
5a fase (conclusão) - Apague os excessos das linhas de construção. Depois, é só reforçar os contornos da figura e está concluído o traçado da perspectiva isométrica do prisma retangular.



5.3.2. PERSPECTIVA ISOMÉTRICA DE ELEMENTOS PARALELOS

A forma do prisma com elementos paralelos deriva do prisma retangular. Por isso, o traçado da perspectiva do prisma com elementos paralelos parte da perspectiva do prisma retangular ou prisma auxiliar.

O traçado das cinco fases será baseado no modelo prismático indicado a seguir.



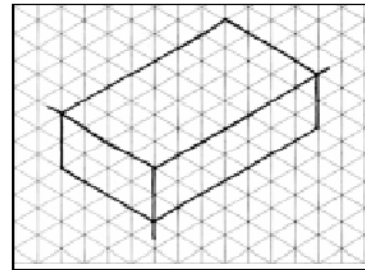
Prisma com rebaixo:

c = comprimento

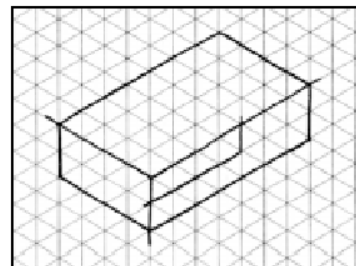
l = largura

h = altura

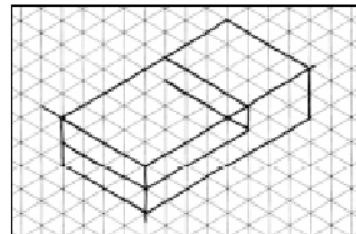
1a fase - Esboce a perspectiva isométrica do prisma auxiliar utilizando as medidas aproximadas do comprimento, largura e altura do prisma com rebaixo.



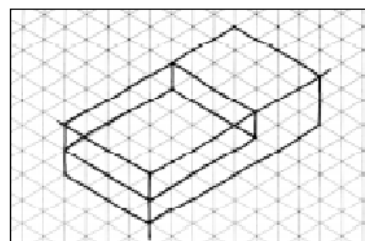
2a fase - Na face da frente, marque o comprimento e a profundidade do rebaixo e trace as linhas isométricas que o determinam.



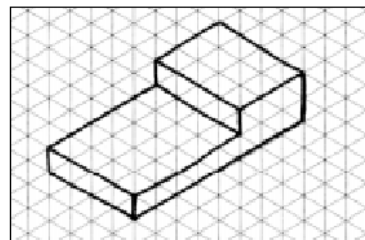
3a fase - Trace as linhas isométricas que determinam a largura do rebaixo. Note que a largura do rebaixo coincide com a largura do modelo.



4a fase - Complete o traçado do rebaixo.

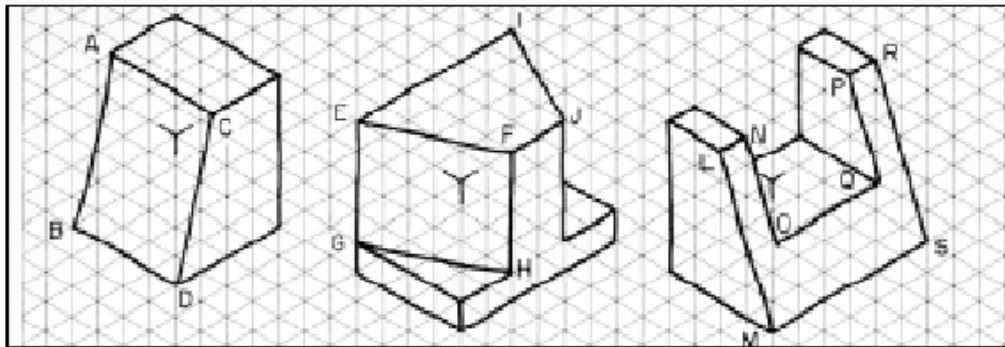


5a fase (conclusão) - Finalmente, apague as linhas de construção e reforçe os contornos do modelo.



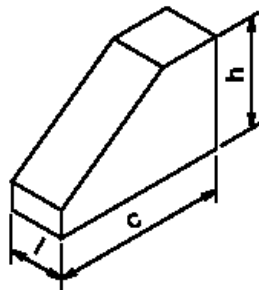
5.3.3. PERSPECTIVA ISOMÉTRICA DE ELEMENTOS OBLÍQUOS

Os modelos prismáticos também podem apresentar elementos oblíquos. Observe os elementos dos modelos abaixo:



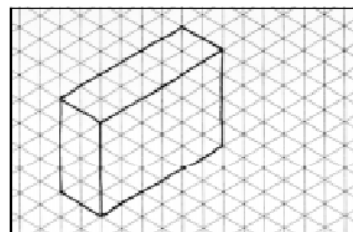
Esses elementos são oblíquos porque têm linhas que não são paralelas aos eixos isométricos. Nas figuras anteriores, os segmentos de reta: AB, CD, EF, GH, IJ, LM, NO, PQ e RS são linhas não isométricas que formam os elementos oblíquos. O traçado da perspectiva isométrica de modelos prismáticos com elementos oblíquos também será demonstrado em cinco fases.

O modelo a seguir servirá de base para a demonstração do traçado. O elemento oblíquo deste modelo chama-se chanfro.

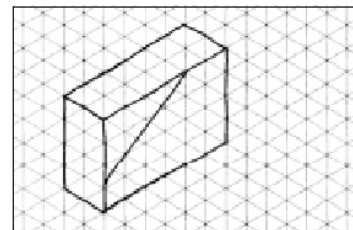


Prisma chanfrado:
c = comprimento;
l = largura e
h = altura.

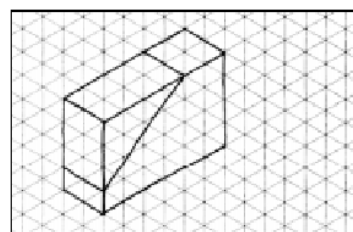
1a fase - Esboce a perspectiva isométrica do prisma auxiliar, utilizando as medidas aproximadas do comprimento, largura e altura do prisma chanfrado.



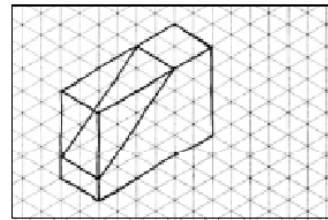
2a fase - Marque as medidas do chanfro na face da frente e trace a linha não isométrica que determina o elemento.



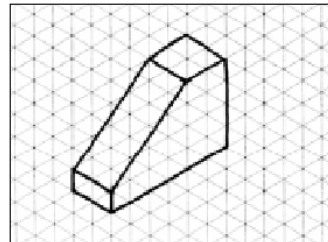
3a fase - Trace as linhas isométricas que determinam a largura do chanfro.



4a fase - Complete o traçado do elemento.

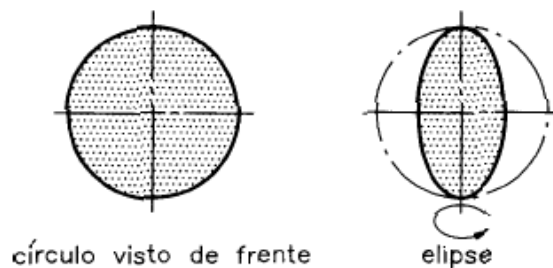


5a fase - Agora é só apagar as linhas de construção e reforçar as linhas de contorno do modelo.



5.3.4. PERSPECTIVA ISOMÉTRICA DO CÍRCULO

Um círculo, visto de frente, tem sempre a forma redonda. Entretanto, quando giramos o círculo. Imprimimos um movimento de rotação ao círculo, ele aparentemente muda, pois assume a forma de uma elipse.



Para obter a perspectiva isométrica de circunferências e de arcos de circunferências utilizamos a chamada elipse isométrica.

Uma circunferência pode ser inscrita num quadrado, e esse, ao ser perspectivado, transforma-se num losango, que terá uma elipse inscrita.

Para executar o desenho isométrico das circunferências, são executadas as seguintes etapas:

1) Desenha-se o quadrado ABCD que circunscribe a circunferência. Traçam-se os eixos isométricos e marcam-se os lados do quadrado nos eixos. Tem-se agora o losango ABCD (Figura abaixo).

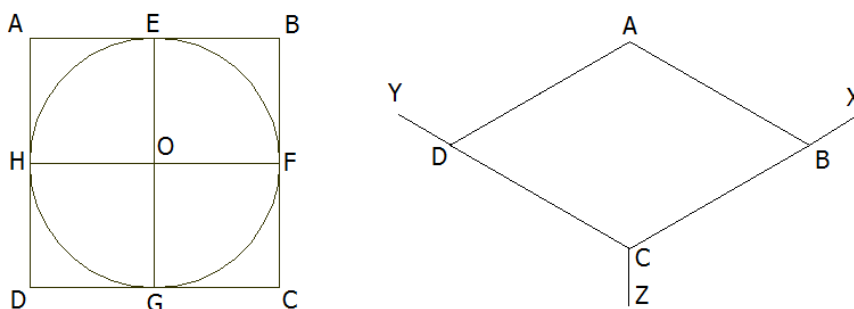


Figura – Etapa 1 da construção da perspectiva isométrica de uma circunferência

2) Obtêm-se os pontos médios E, F, G e H dos lados do losango ABCD.

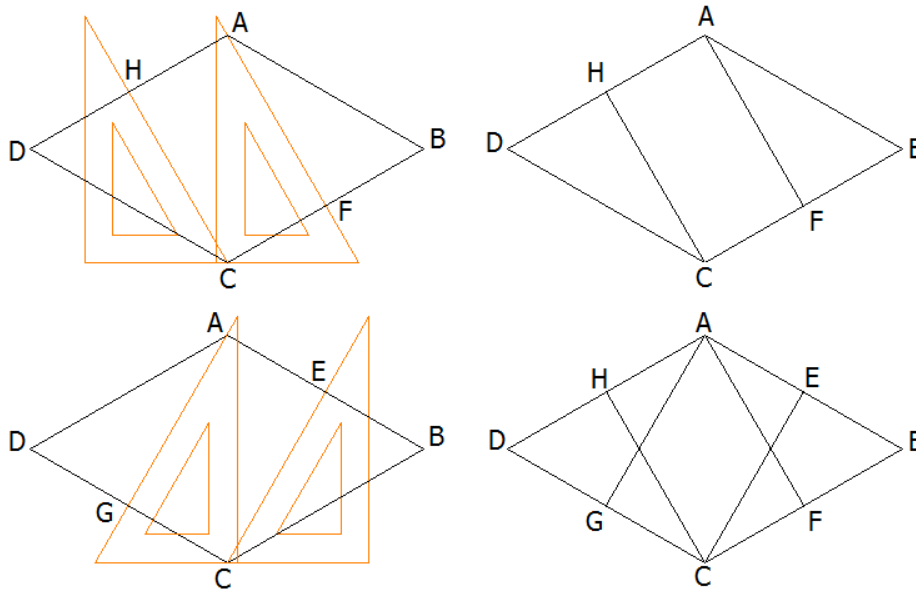


Figura - Etapa 2 da construção da perspectiva isométrica de uma circunferência

3) Com centros nos vértices C e A, traçam-se os arcos HE e GF. Com centro nos pontos I e J, traçam-se os arcos EF e HG, completando a elipse isométrica.

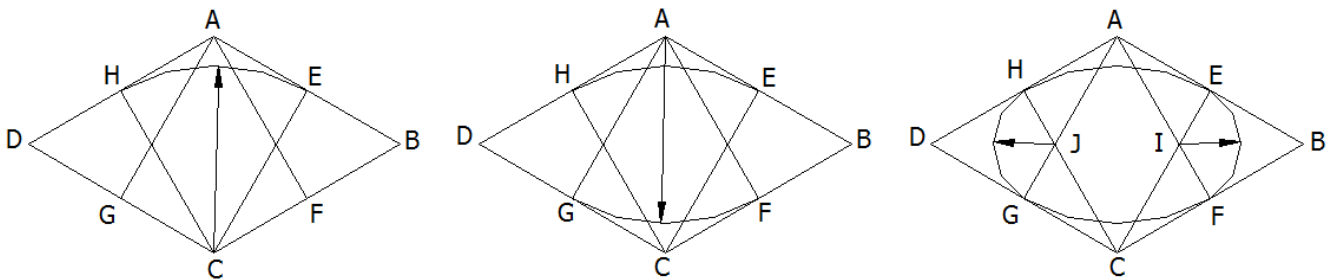


Figura - Etapa 3 da construção da perspectiva isométrica de uma circunferência

O procedimento é o mesmo qualquer que seja o plano utilizado. Notem, na figura abaixo, os sentidos das elipses.

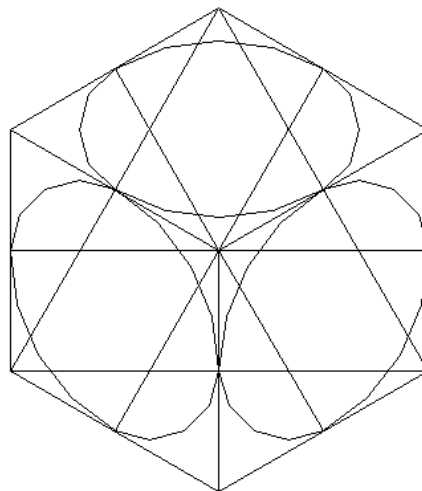
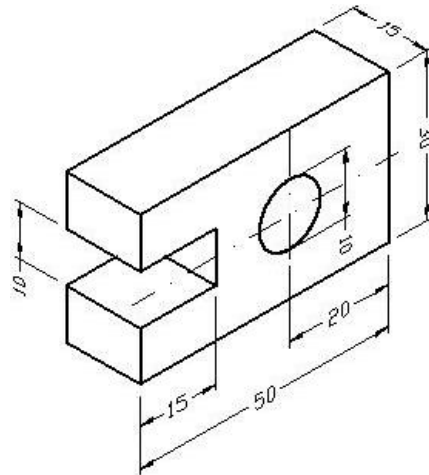


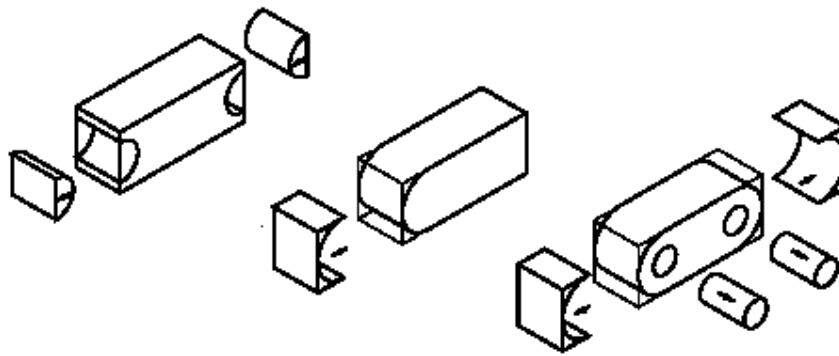
Figura – Representação da perspectiva isométrica de circunferências

EXERCÍCIO: Represente o desenho em perspectiva isométrica em Escala 2:1. Lembre-se que para fazer o furo em perspectiva, é necessário antes fazer o quadrado isométrico com as arestas do tamanho do diâmetro do furo.



5.3.5. PERSPECTIVA ISOMÉTRICA DE MODELOS COM ELEMENTOS CIRCULARES E ARREDONDADOS

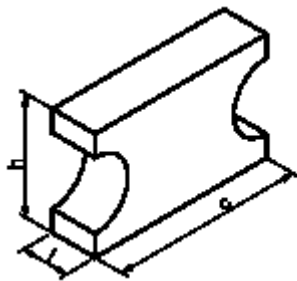
Os modelos prismáticos com elementos circulares e arredondados também podem ser considerados como derivados do prisma.



O traçado da perspectiva isométrica desses modelos também parte dos eixos isométricos e da representação de um prisma auxiliar, que servirá como elemento de construção.

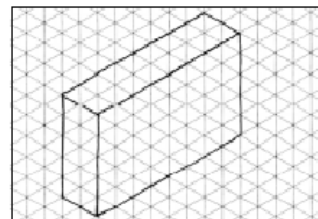
O tamanho desse prisma depende do comprimento, da largura e da altura do modelo a ser representado em perspectiva isométrica. Mais uma vez, o traçado será demonstrado em cinco fases. Acompanhe atentamente cada uma delas e aproveite para praticar no reticulado da direita. Observe o modelo utilizado para ilustrar as fases. Os elementos arredondados que aparecem no modelo têm forma de semicírculo.

Para traçar a perspectiva isométrica de semicírculos, você precisa apenas da metade do quadrado auxiliar.

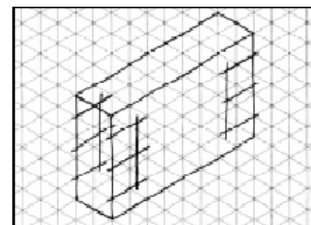


Prisma com
elementos arredondados
c = comprimento
l = largura
h = altura

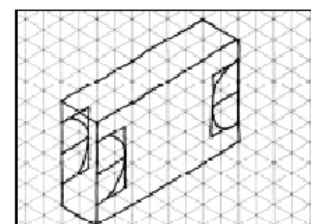
1a fase - Trace o prisma auxiliar respeitando o comprimento, a largura e a altura aproximados do prisma com elementos arredondados.



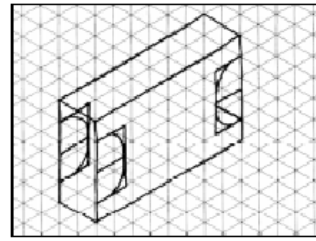
2a fase - Marque, na face anterior e na face posterior, os semiquadrados que auxiliam o traçado dos semicírculos.



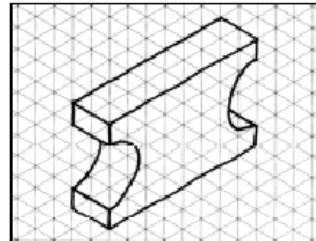
3a fase - Trace os semicírculos que determinam os elementos arredondados, na face anterior e na face posterior do modelo.



4a fase - Complete o traçado das faces laterais.

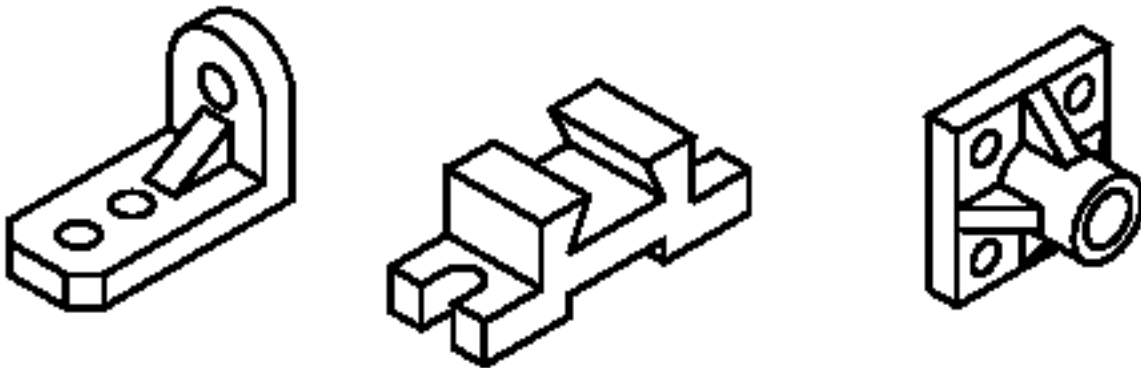


5a fase - Apague as linhas de construção e reforce o contorno do traçado.



5.3.6. PERSPECTIVA ISOMÉTRICA DE MODELOS COM ELEMENTOS DIVERSOS

Na prática, você encontrará peças e objetos que reúnem elementos diversos em um mesmo modelo. Veja alguns exemplos.



Os modelos acima apresentam chanfros, rebaiços, furos e rasgos. Com os conhecimentos que você já adquiriu sobre o traçado de perspectiva isométrica é possível representar qualquer modelo prismático com elementos variados.

Isso ocorre porque a perspectiva isométrica desses modelos parte sempre de um prisma auxiliar e obedece à seqüência de fases do traçado que você já conhece.

Visualização dos objetos

Os eixos isométricos poderão ocupar várias posições, de modo a representar o objeto de qualquer ângulo (Figura a seguir).

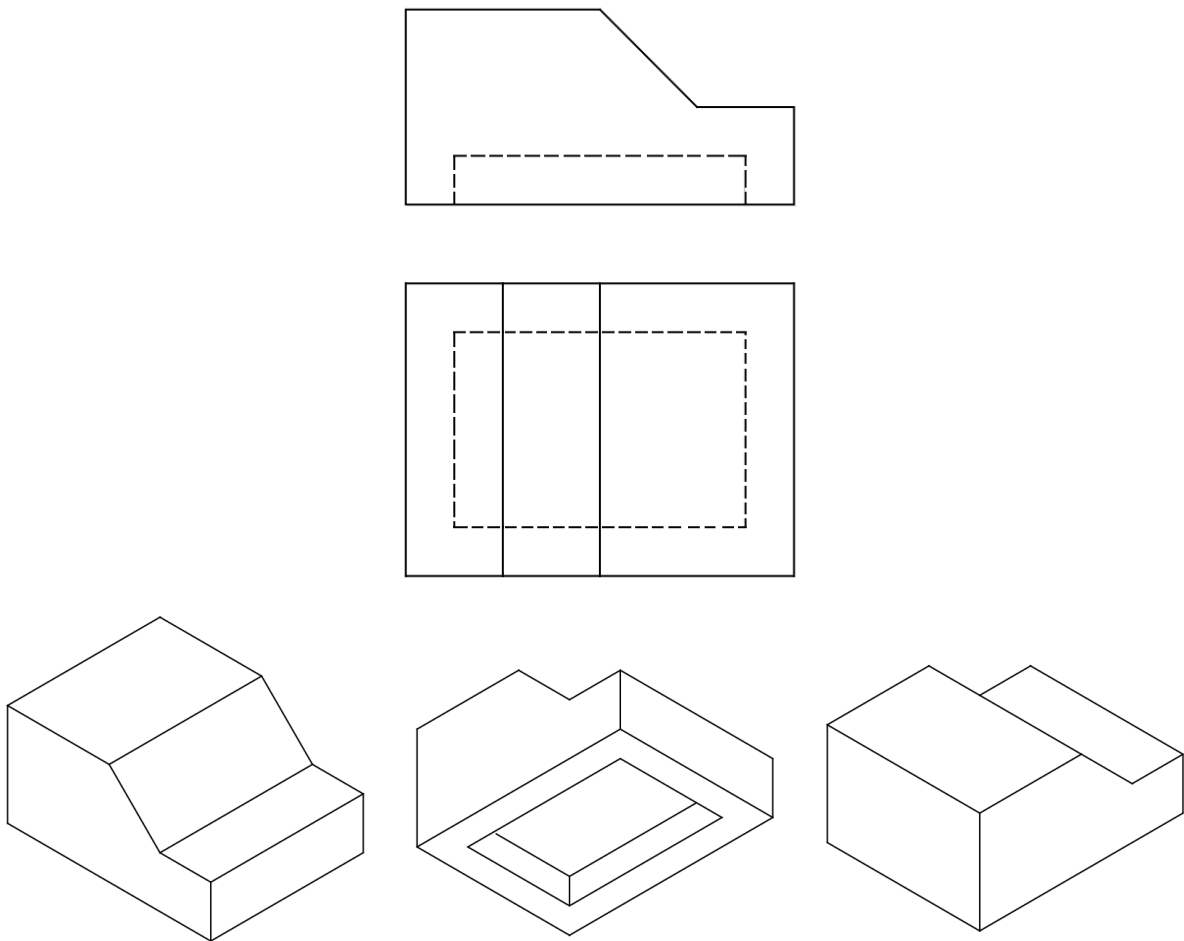
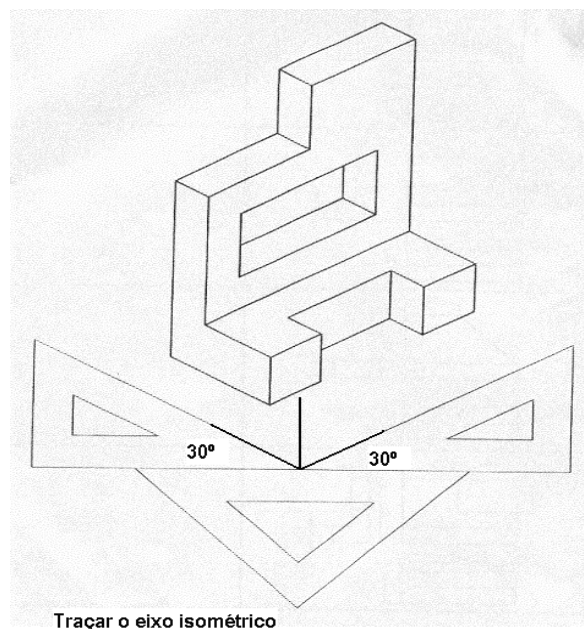


Figura – Posição dos eixos isométricos

Não uma regra que determina quais eixos deve estar correlacionada para formar vista perspectiva isométrica. Por conveniência, usa-se a vista (posicionamento) que demonstra o maior número de detalhes da peça.

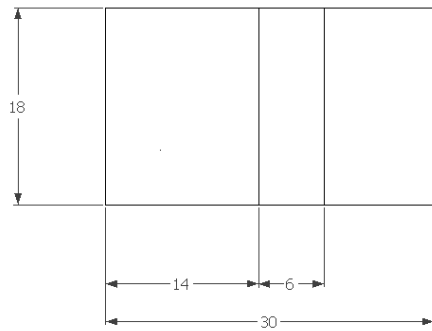
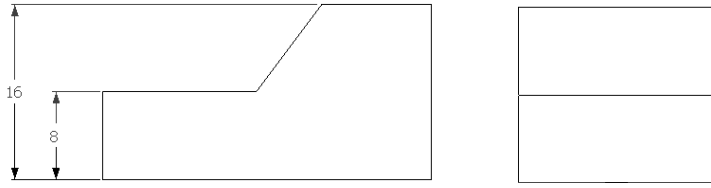
Abaixo mostra como se deve iniciar qualquer desenho em Perspectiva Isométrica.



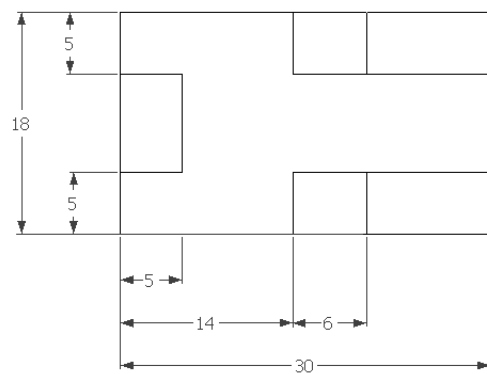
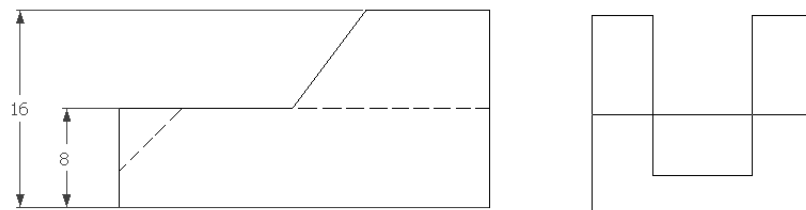
Exercícios de Perspectiva Isométrica Simplificada

Construir a Perspectiva Isométrica das peças dadas.

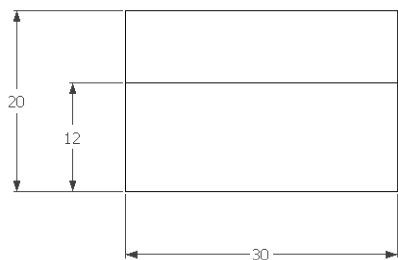
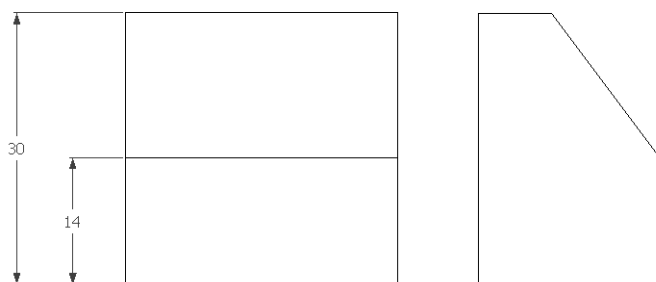
1a)



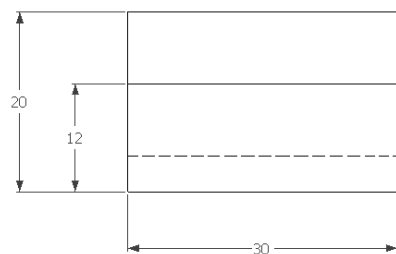
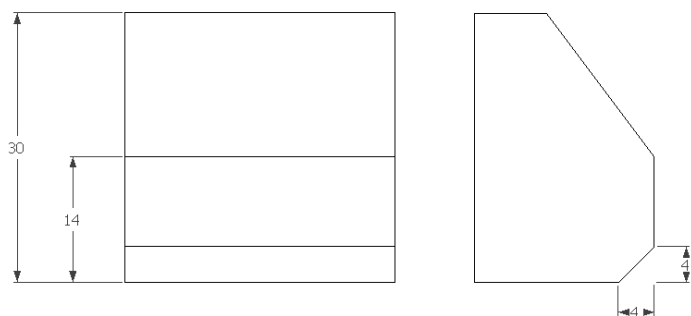
1b)



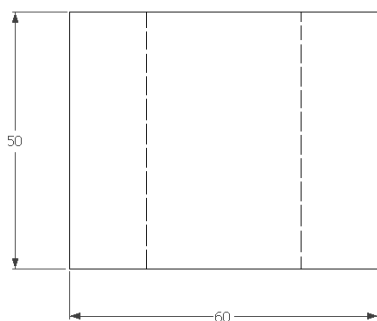
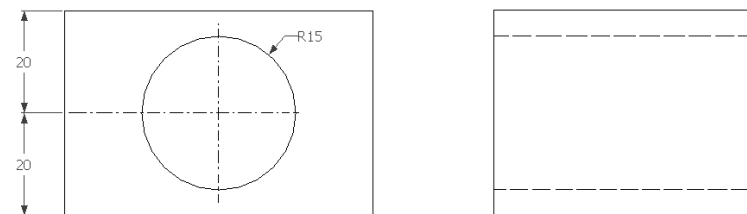
2a)



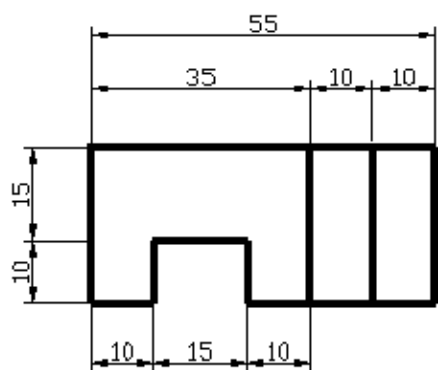
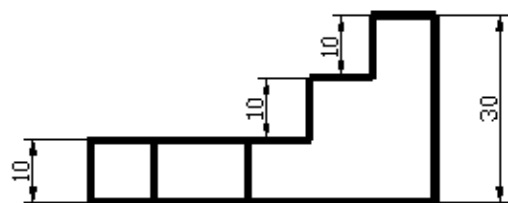
2b)



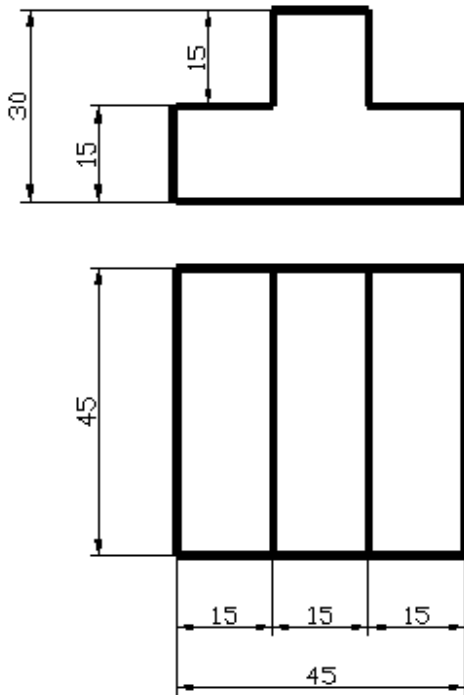
5)



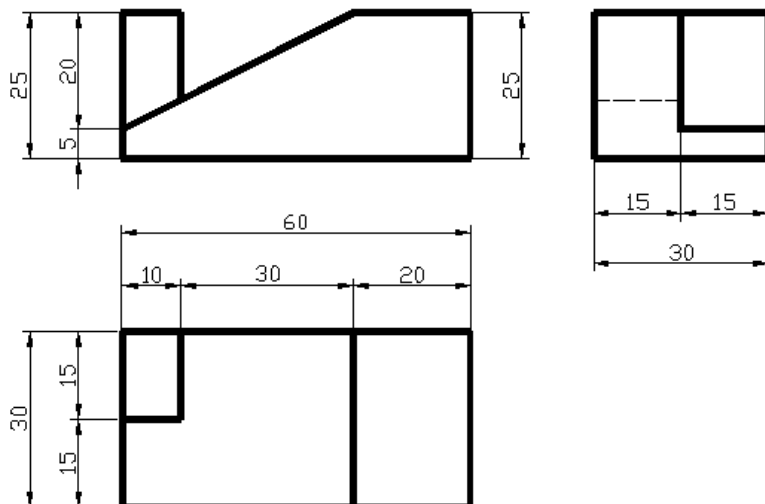
6)



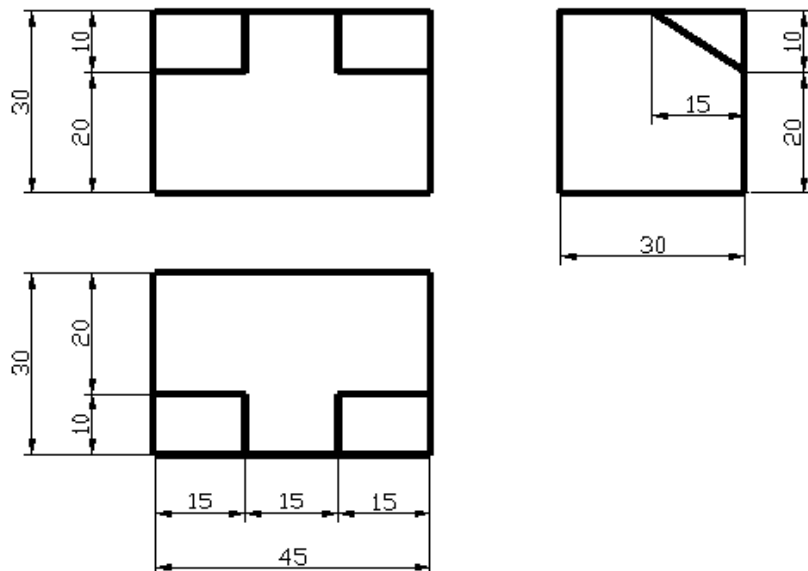
7)



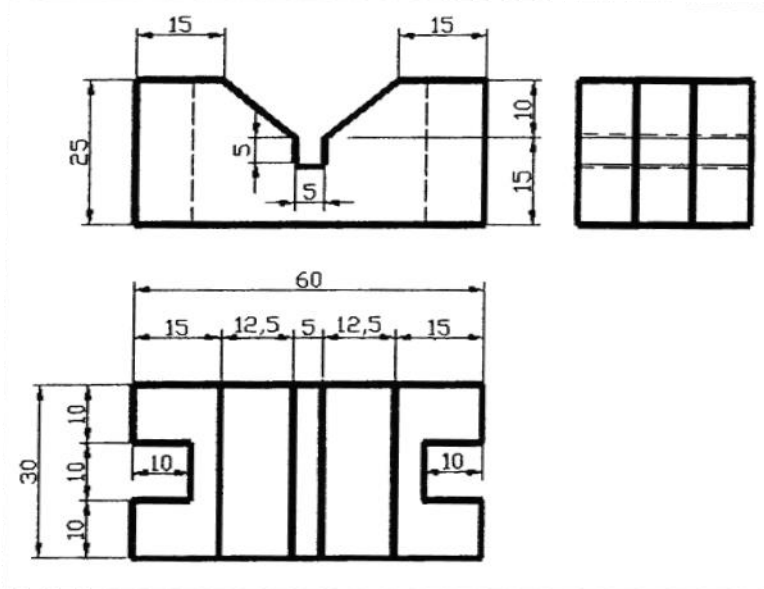
8)



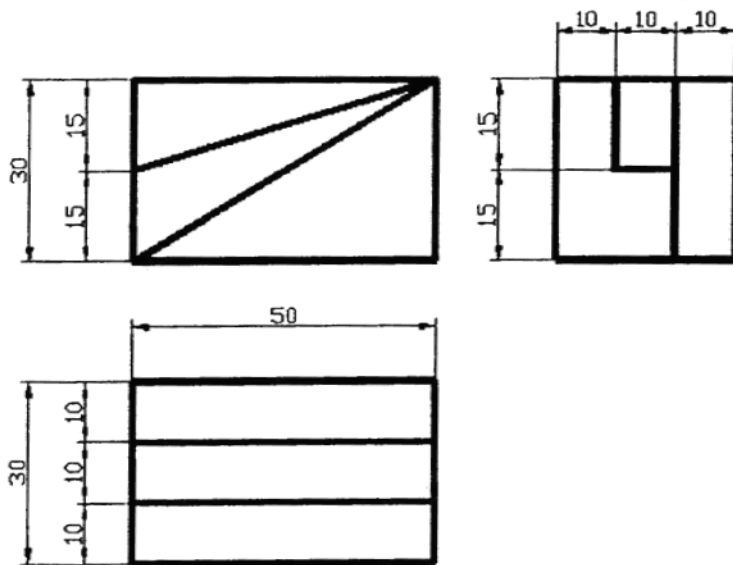
9)



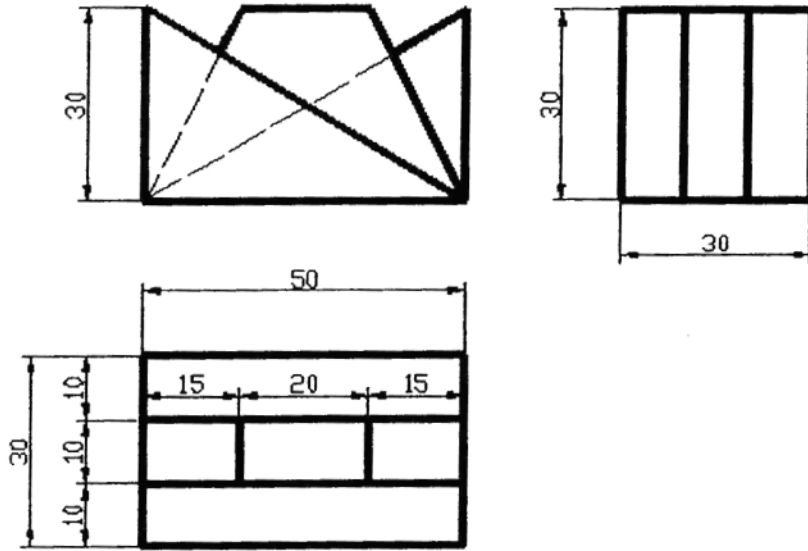
10)



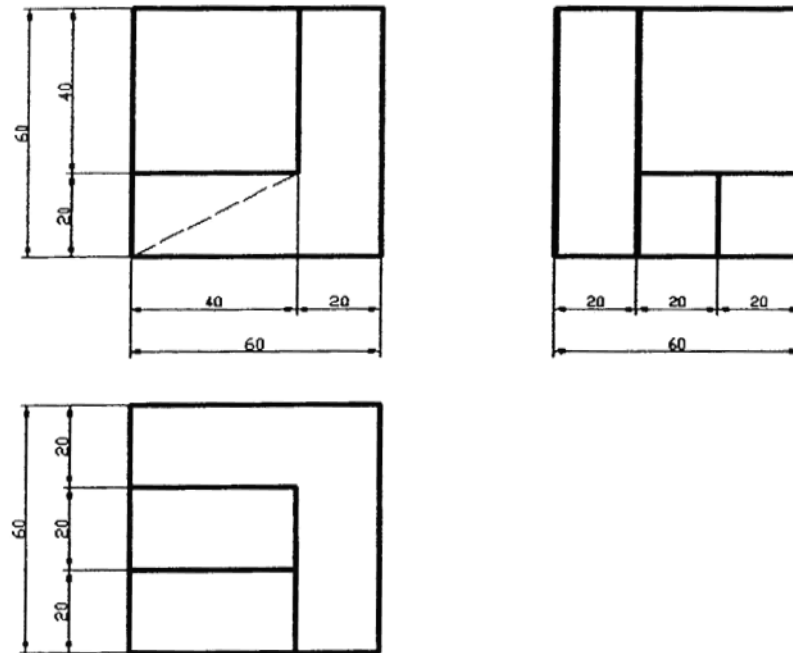
11)



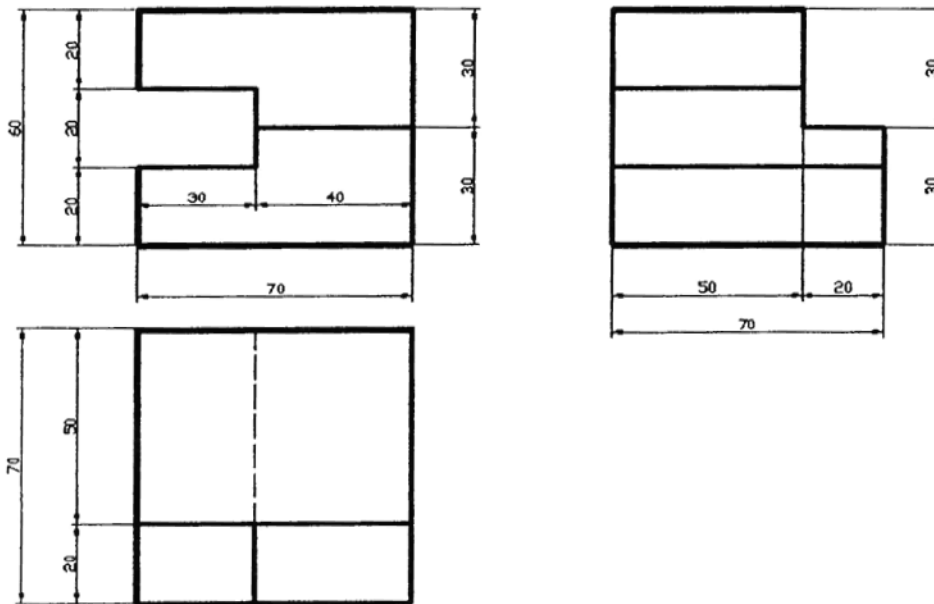
12)



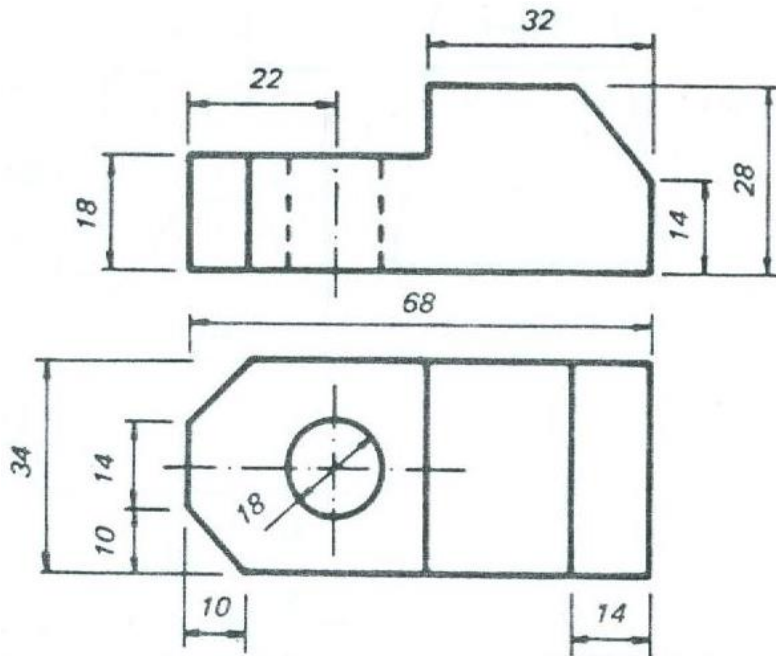
14)



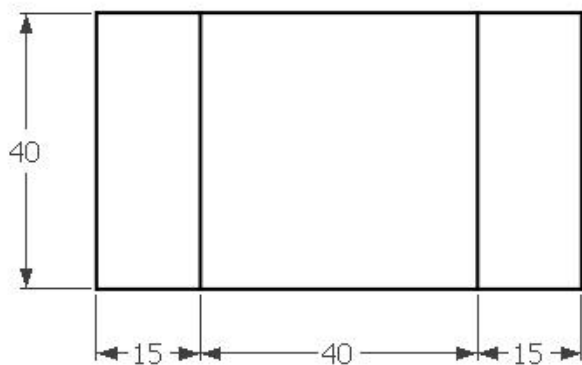
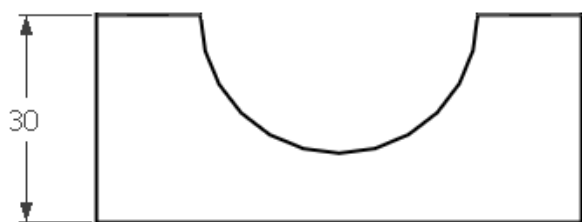
15)



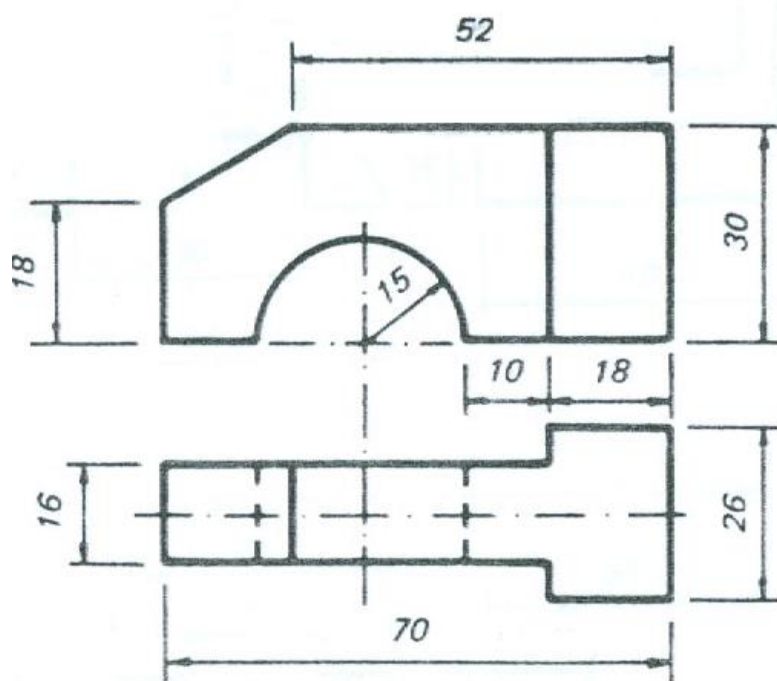
18)



19)



20)



6.6 VISTAS AUXILIARES

A Figura 71 mostra as três vistas principais de um objeto com superfície inclinada, pode-se observar que em nenhuma das três vistas aparece em verdadeira grandeza a parte inclinada do objeto.

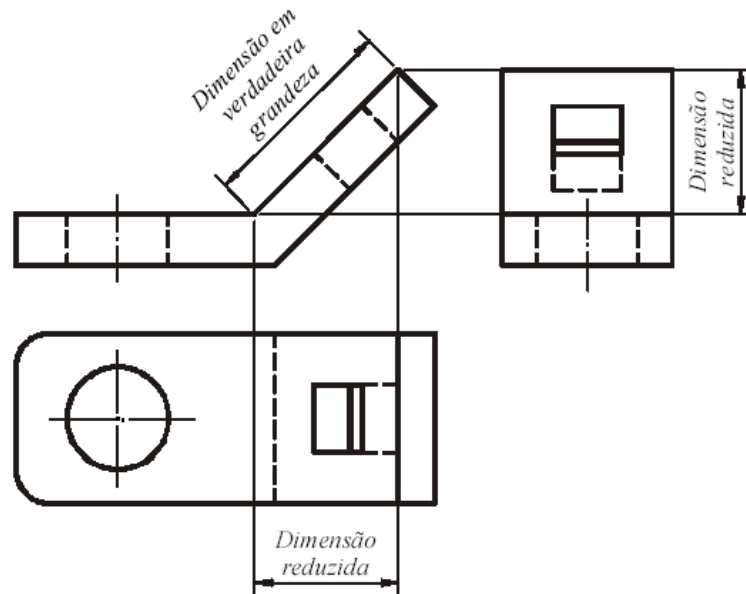


Figura 71 – Vistas ortográficas de um objeto com superfície inclinada

Fonte: <http://www.eel.usp.br>

A representação da verdadeira grandeza de uma superfície inclinada só será possível fazendo a sua projeção ortogonal em um plano paralelo à parte inclinada, como mostra a Figura 72.

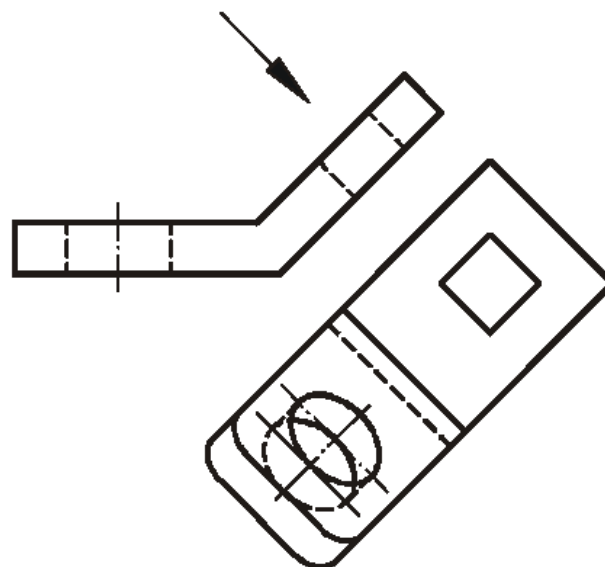


Figura 72 – Projeção ortogonal de um objeto num plano paralelo à superfície inclinada

Fonte: <http://www.eel.usp.br>

A Figura 73 mostra um exemplo de uma peça que possui uma superfície inclinada e onde foi acrescentado um plano de projeção paralelo a essa face de modo a representá-la em verdadeira grandeza.

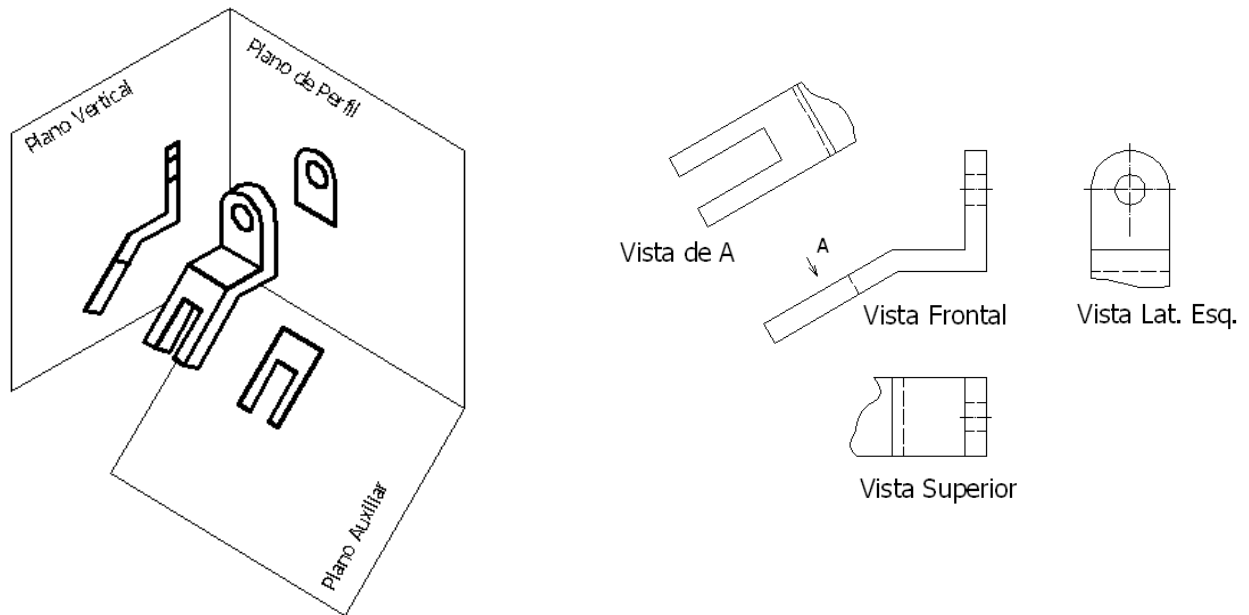


Figura 73 – Vista auxiliar de um objeto para identificar a VG de sua superfície inclinada

Como o desenho técnico tem como objetivo representar com clareza as formas espaciais dos objetos, não tem sentido prático desenhar as partes das vistas que aparecem com dimensões fora das suas verdadeiras grandezas. Desta forma, a ABNT recomenda a utilização de vistas parciais, limitadas por linhas de rupturas, que representam somente as partes que aparecem as formas verdadeiras dos objetos, conforme mostram as Figuras 73 e 74.

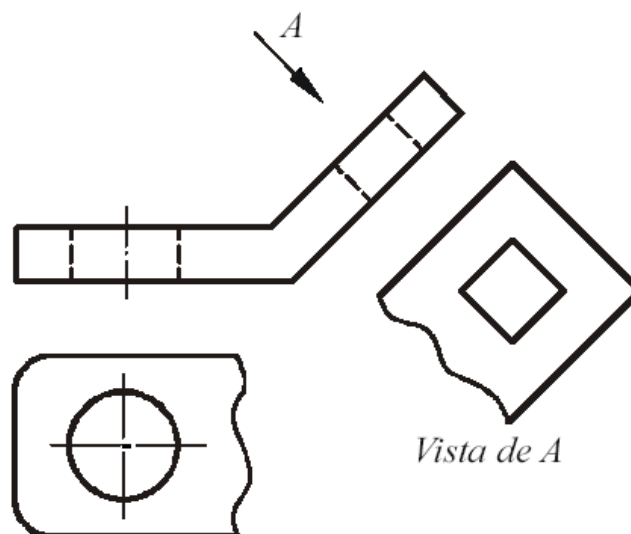


Figura 74 – Utilização de vistas parciais em vistas auxiliares

Fonte: <http://www.eel.usp.br>

As vistas auxiliares, como são localizadas em posições diferentes das posições resultantes das vistas principais, devem ter o sentido de observação indicado por uma seta designada por uma letra, que será usada para identificar a vista resultante daquela direção.

A Figura 75 mostra que as vistas auxiliares, além de representarem a forma do objeto com maior clareza, permitem que as cotas sejam referenciadas em verdadeiras grandezas nas dimensões cotadas.

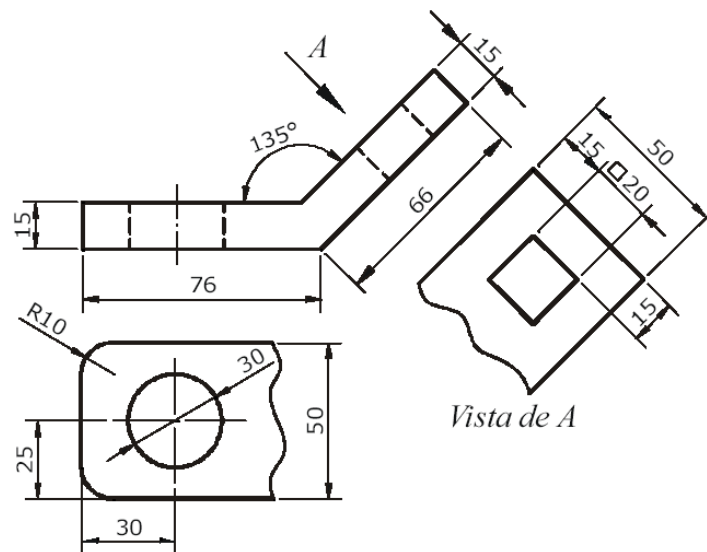


Figura 75 – Cotagem em vistas auxiliares

Fonte: <http://www.eel.usp.br>

Na Figura 76 são mostradas duas representações. Na primeira, (Figura 76a) o objeto está representado por meio de suas vistas frontal, superior, lateral esquerda e lateral direita, não sendo possível representar a verdadeira grandeza de alguns detalhes da peça. E na segunda (Figura 76b) são utilizados planos auxiliares de projeção paralelos a estes detalhes, de modo a representá-los em sua verdadeira grandeza. Portanto, a maneira correta de representar o objeto da Figura 76 é utilizando a segunda forma.

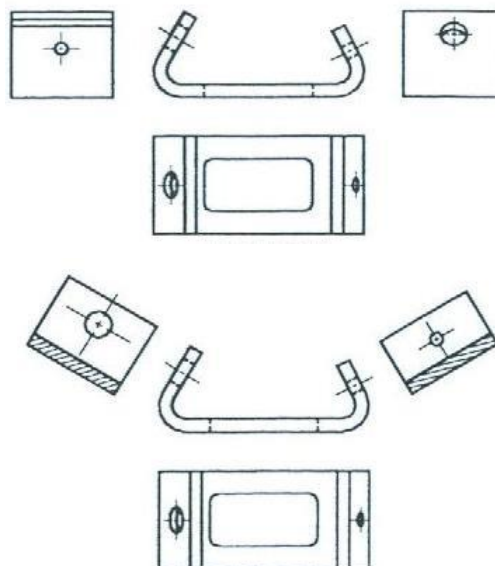
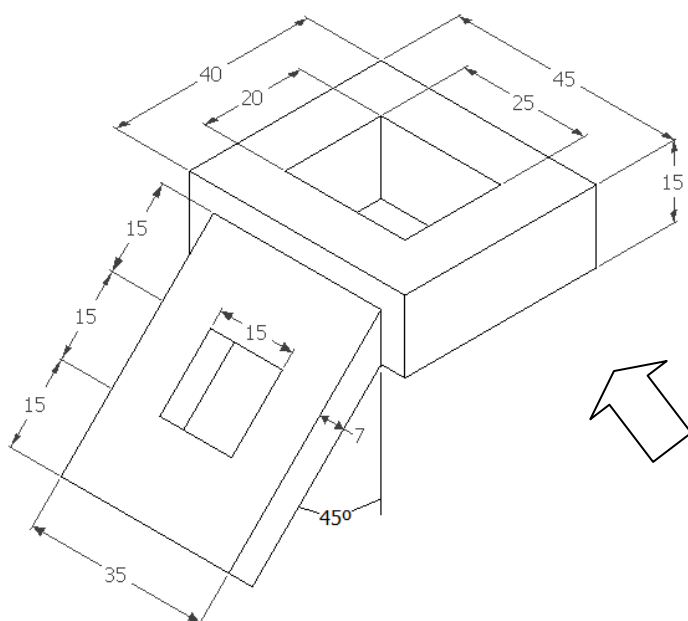


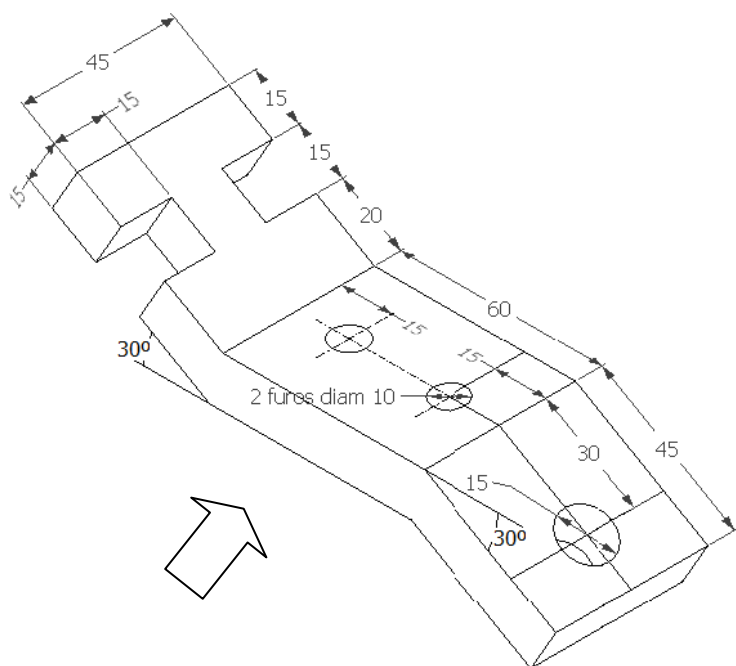
Figura 76 – Representação desaconselhável (em cima) e correta (embaixo) fazendo uso de planos auxiliares de projeção (vistas auxiliares)

6.7 Exercícios de Vistas Auxiliares

1) Representar o objeto por meio da vista frontal (VF), da vista superior parcial (VSP) e da vista auxiliar (VA) do detalhe inclinado.

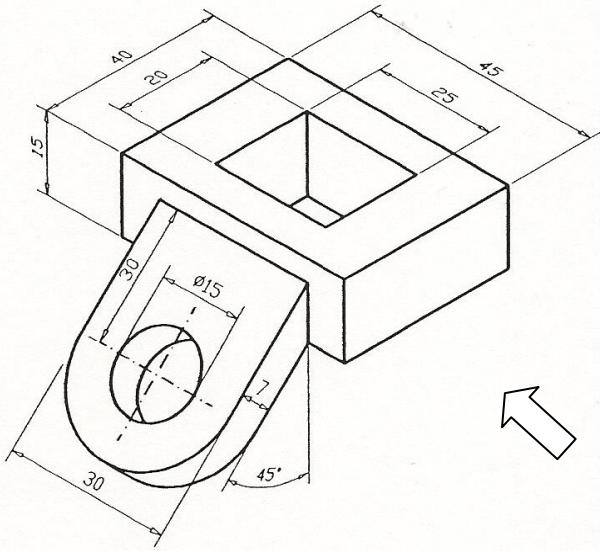


2) Representar o objeto por meio da vista frontal (VF), e de vistas auxiliares 1 e 2 (VA1 e VA2) dos detalhes inclinados.

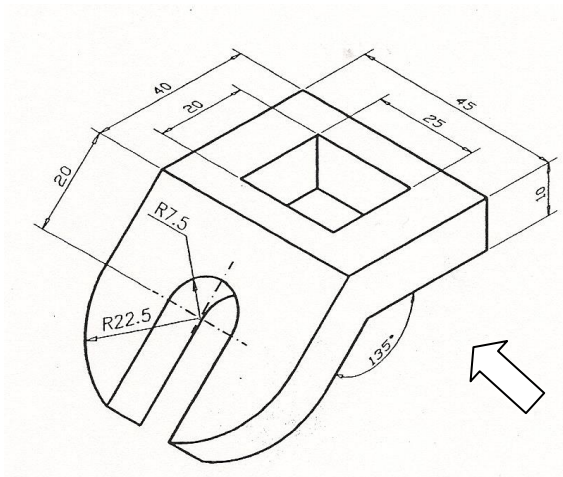


3) Representar o objeto por meio da vista frontal (VF), vista superior (VS), e de uma vista auxiliar dos detalhes inclinados.

3.1)

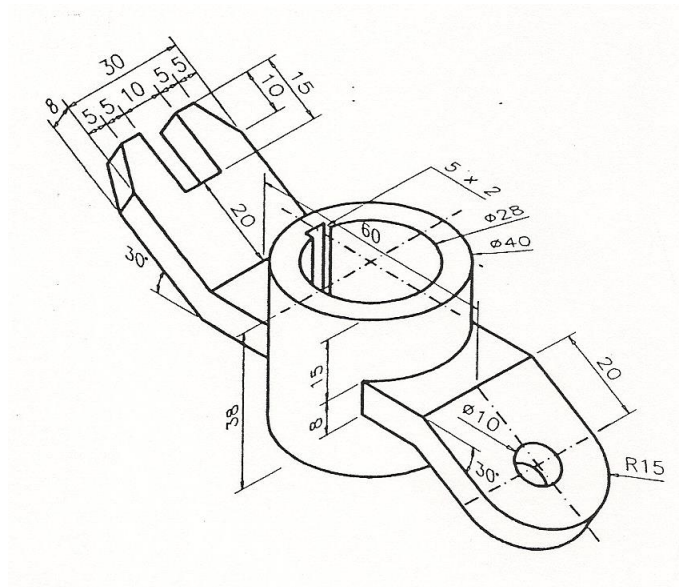


3.2)



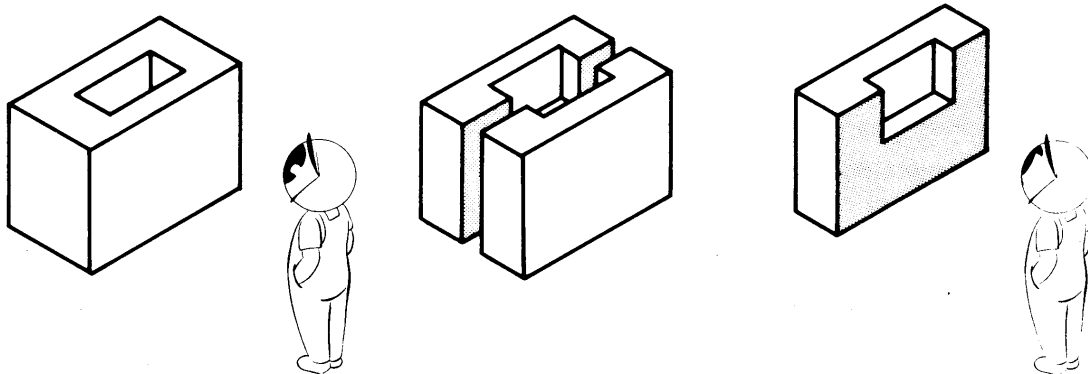
4.B)

4.



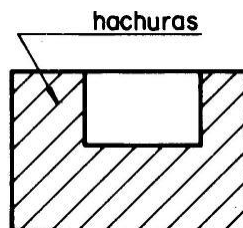
4. CORTE

Significa divisão, separação. Em desenho técnico, o corte de uma peça é sempre imaginário. Ele permite ver as partes internas da peça.

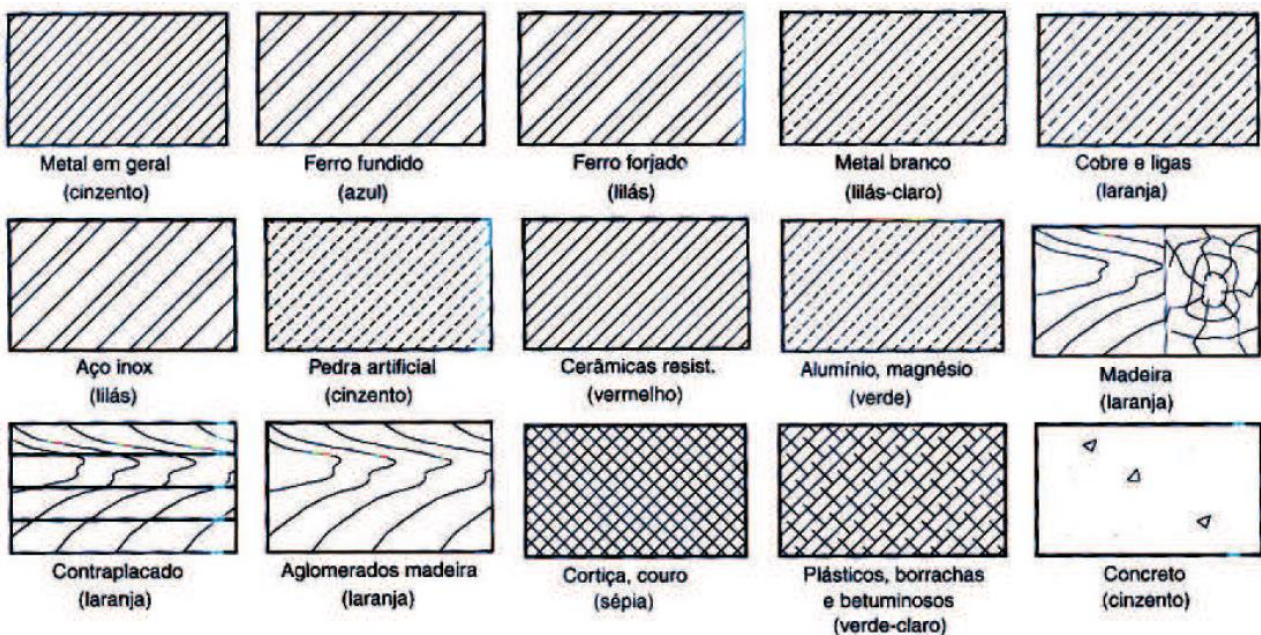


4.1. HACHURA

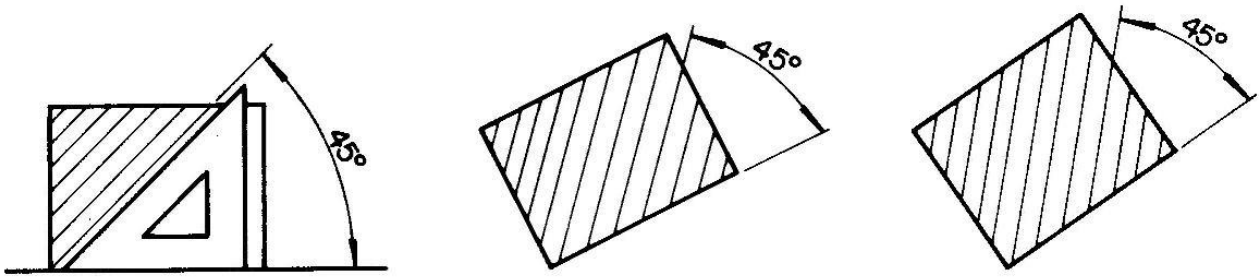
Na posição em corte, a superfície imaginada cortada é preenchida com hachuras. Elas são linhas estreitas que, além de representarem a superfície imaginada cortada, mostram também os tipos de materiais.



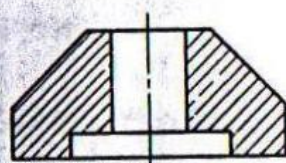
Hachuras para diferentes materiais (NBR 12298)



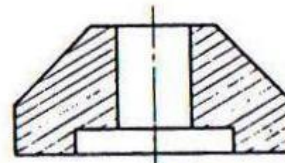
O hachurado é traçado com inclinação de 45 graus.



As hachuras podem tomar outra direção quando houver necessidade de evitar seu paralelismo com o contorno da secção.

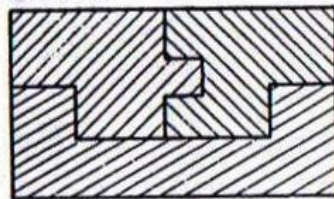


não aconselhável

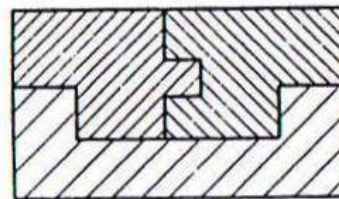


aconselhável

As peças adjacentes devem figurar com hachuras diferindo pela direção ou pelo espaçamento.

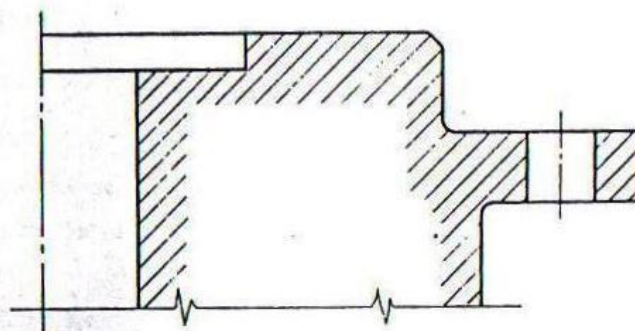


menos aconselhável



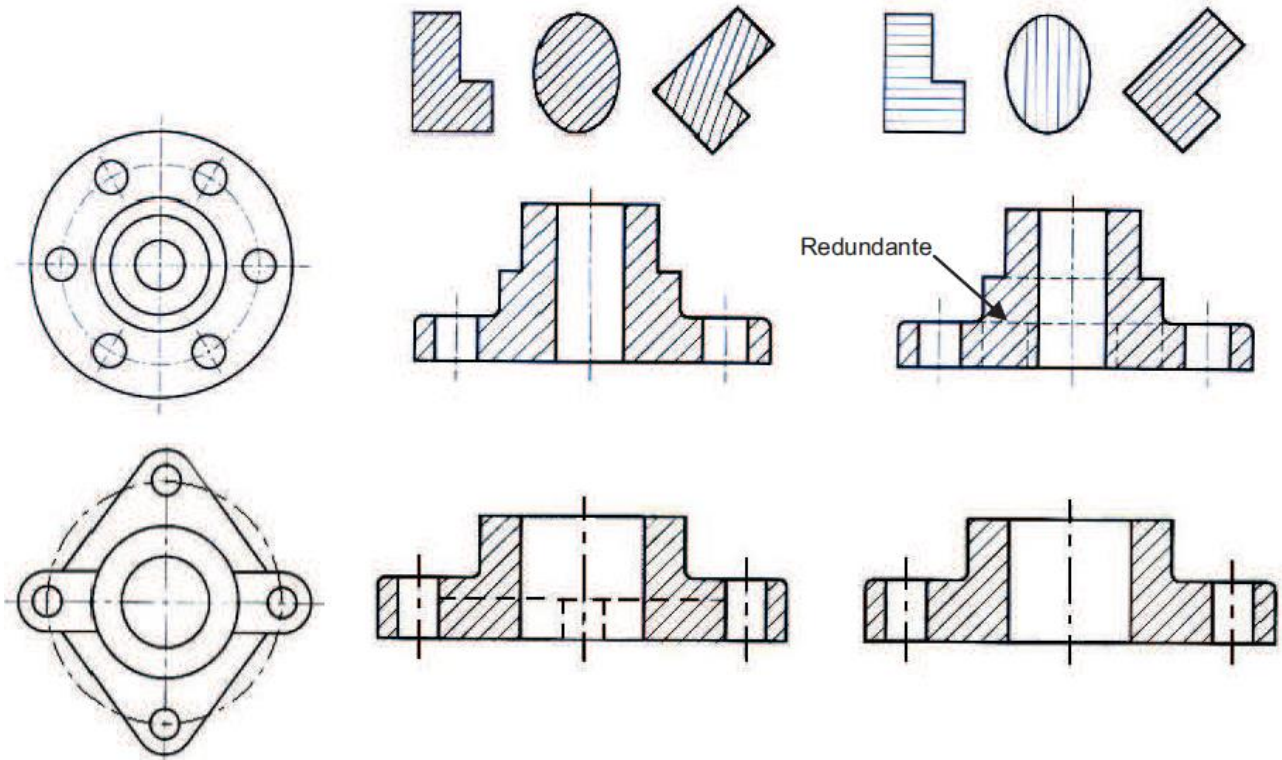
mais aconselhável

— Sendo a área a hachurar muito grande, pode-se limitar o hachurado à vizinhança do contorno, deixando a parte central em branco.



Certo

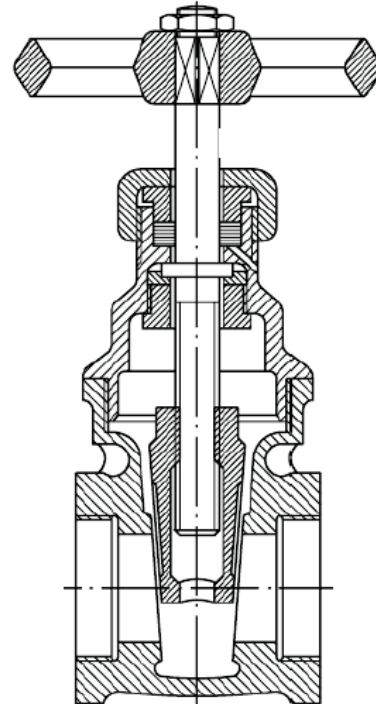
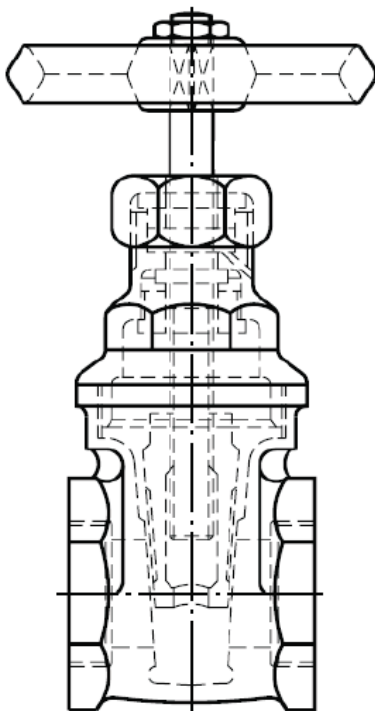
Errado



Quando devemos usar?

Elevação frontal (interpretação confusa)

Corte total (melhor interpretação da montagem)



Exemplos de Cortes

As Figuras 82, 83 e 84 apresentam cortes nas vistas frontal, superior e lateral esquerda, respectivamente. A disposição dos cortes segue a mesma disposição das vistas ortográficas.

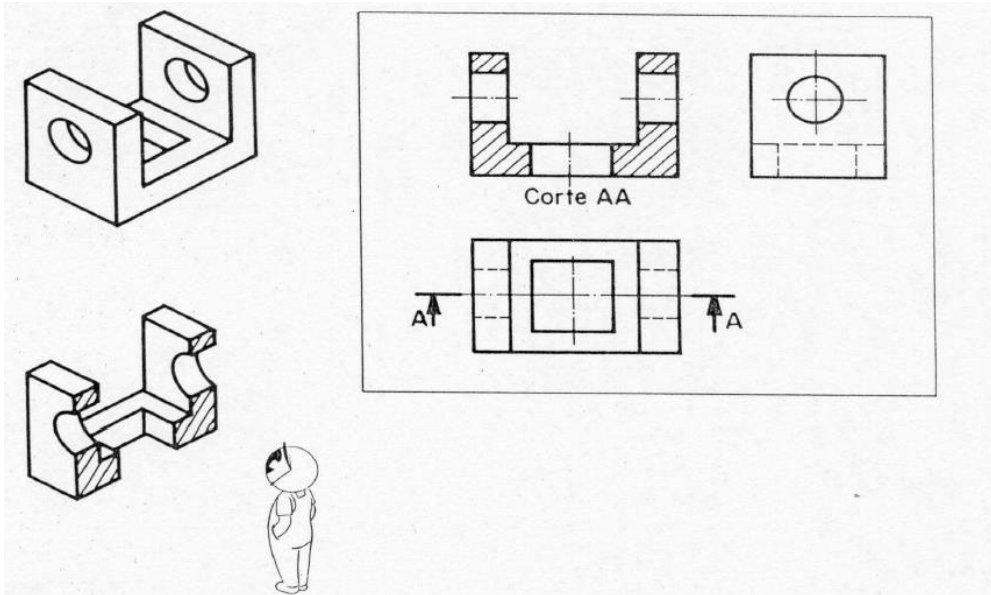


Figura 82 – Corte realizado na vista frontal

Fonte: Rosado, V. O. G., 2005.

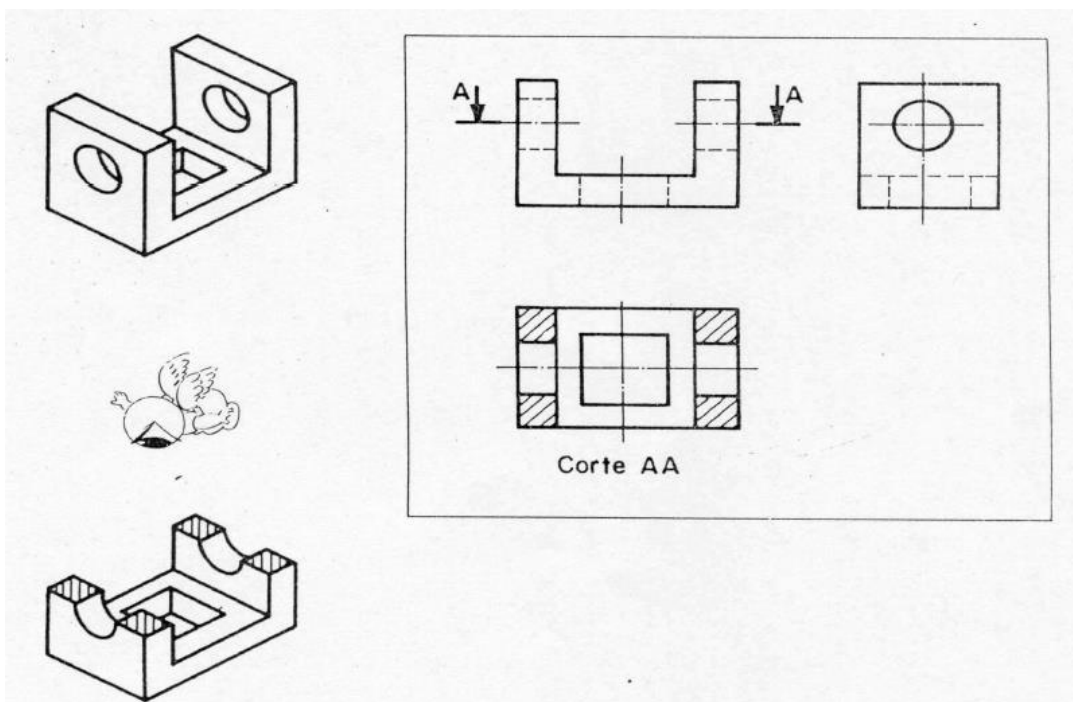


Figura 83 – Corte realizado na vista superior

Fonte: Rosado, V. O. G., 2005.

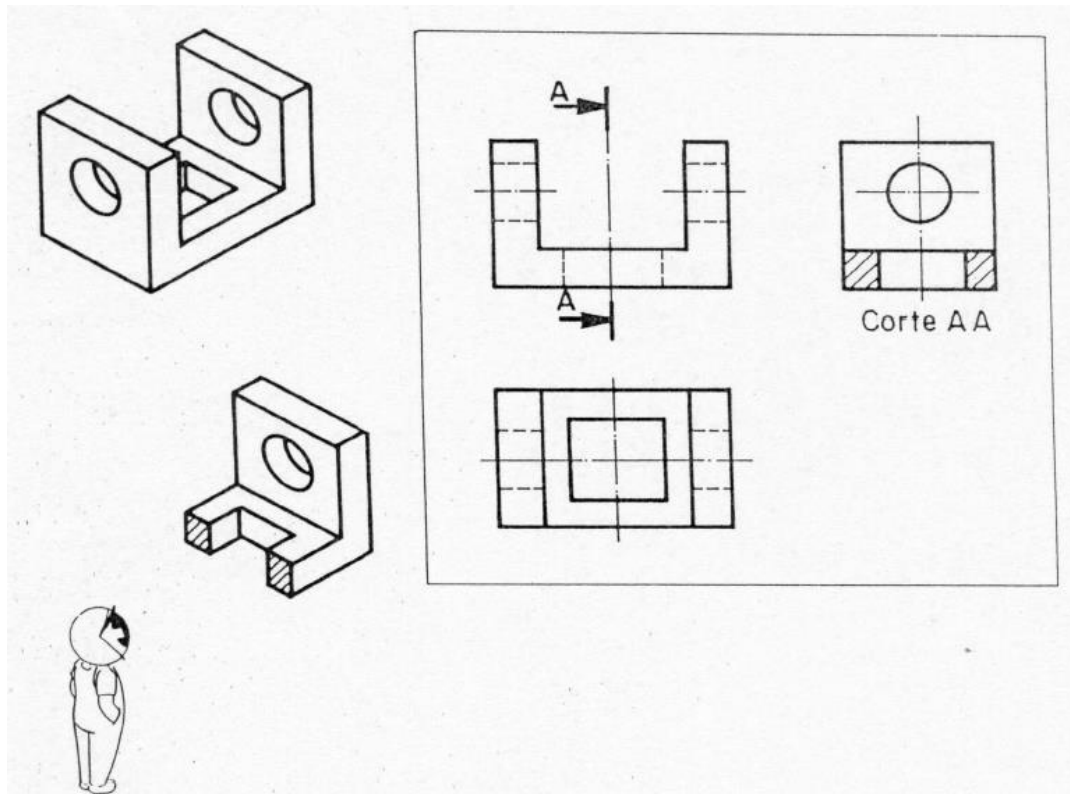


Figura 84 – Corte realizado na vista lateral esquerda
 Fonte: Rosado, V. O. G., 2005.

Na Figura 85 se observa duas das vistas principais que foram substituídas pelos cortes.

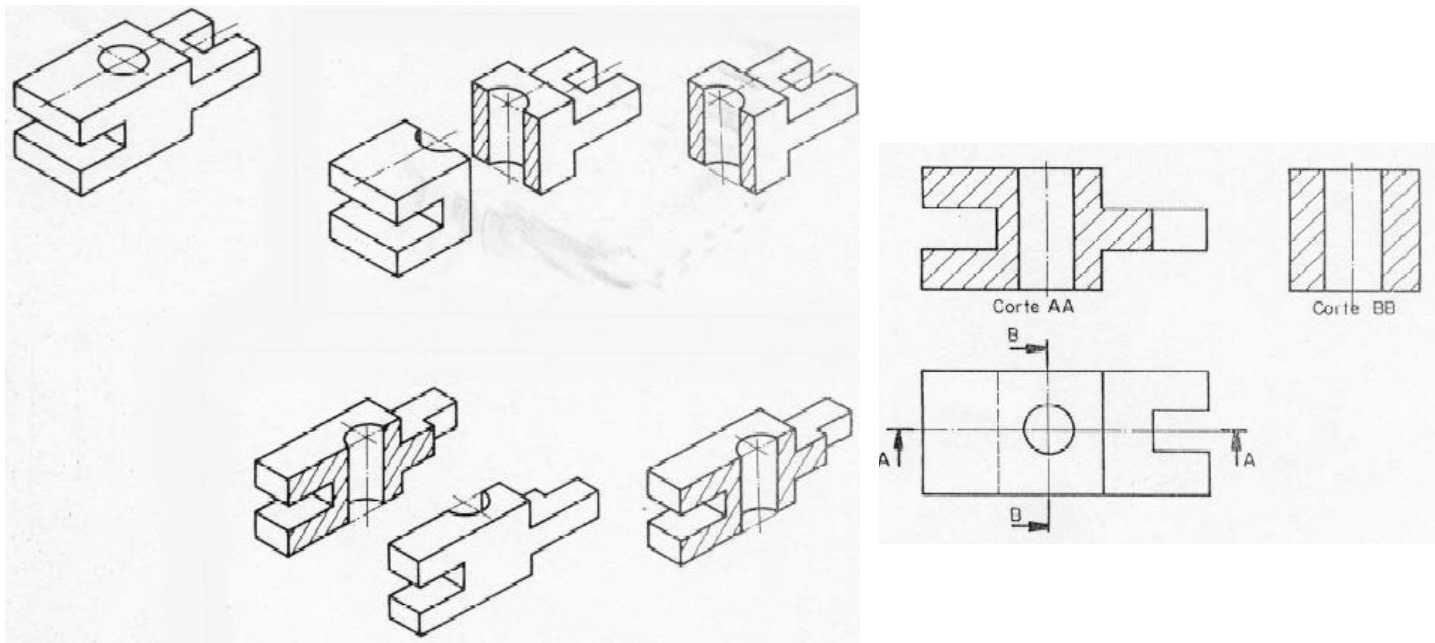


Figura 85 – Cortes realizados nas vistas frontal e lateral esquerda
 Fonte: Rosado, V. O. G., 2005.

Tipos de Cortes

Corte pleno ou total: O objeto é cortado em toda a sua extensão. Normalmente o plano passa pelo eixo principal (Figura 86a).

Meio-corte: É utilizado no desenho de peças simétricas, onde metade aparece em corte e a outra metade aparece em vista externa (Figura 86b).

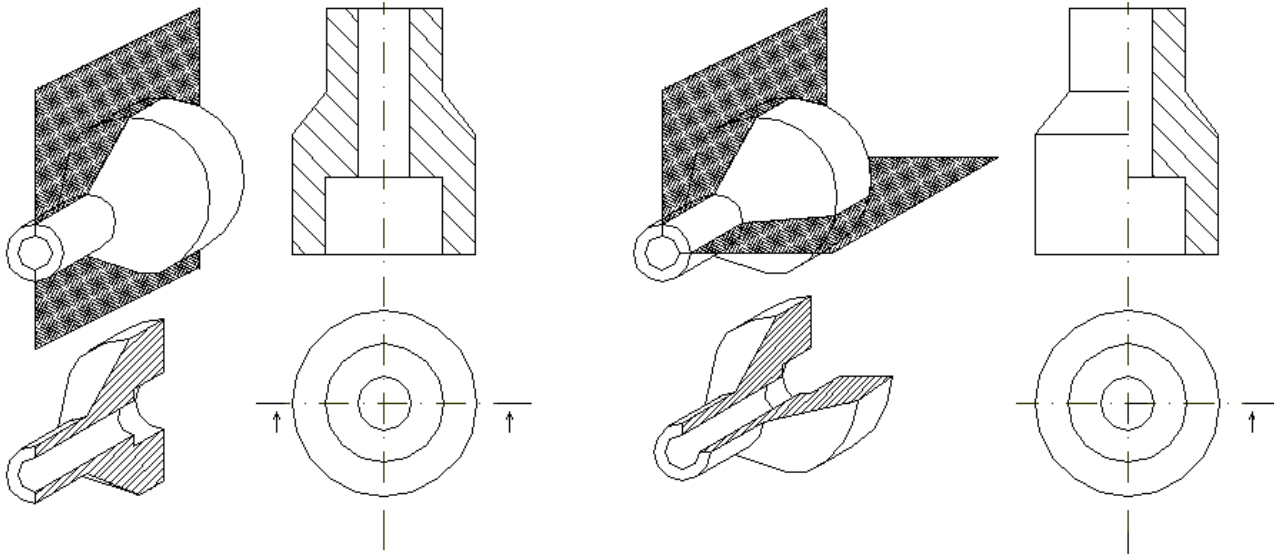


Figura 86 – Tipos de cortes: a) Corte pleno ou total; b) Meio-corte

Corte em desvio: Quando o plano muda de direção para mostrar detalhes fora do eixo principal (Figura 87a).

Corte parcial: Representado sobre parte de uma vista, para mostrar algum detalhe interno da peça (Figura 87b).

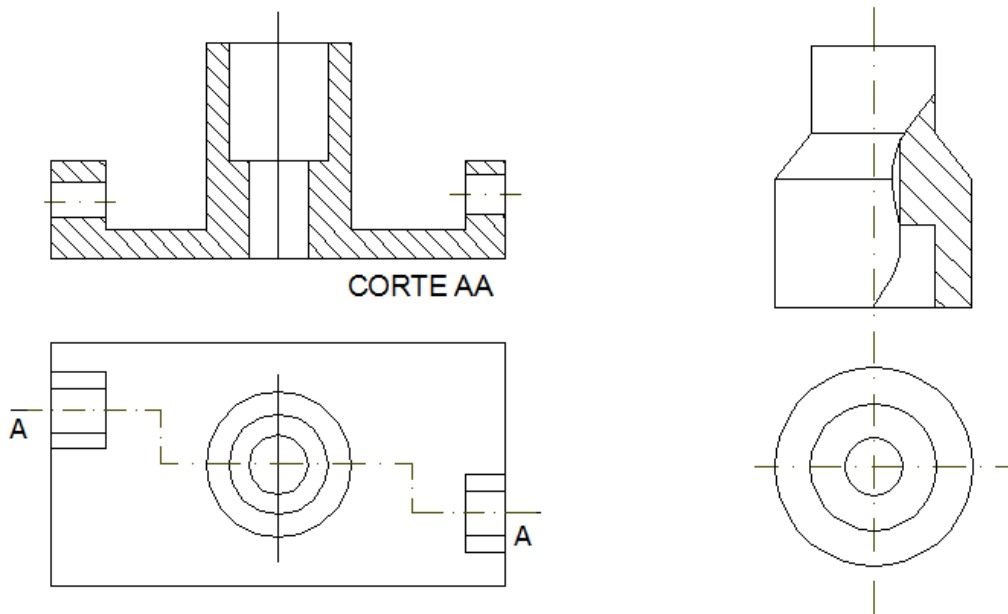
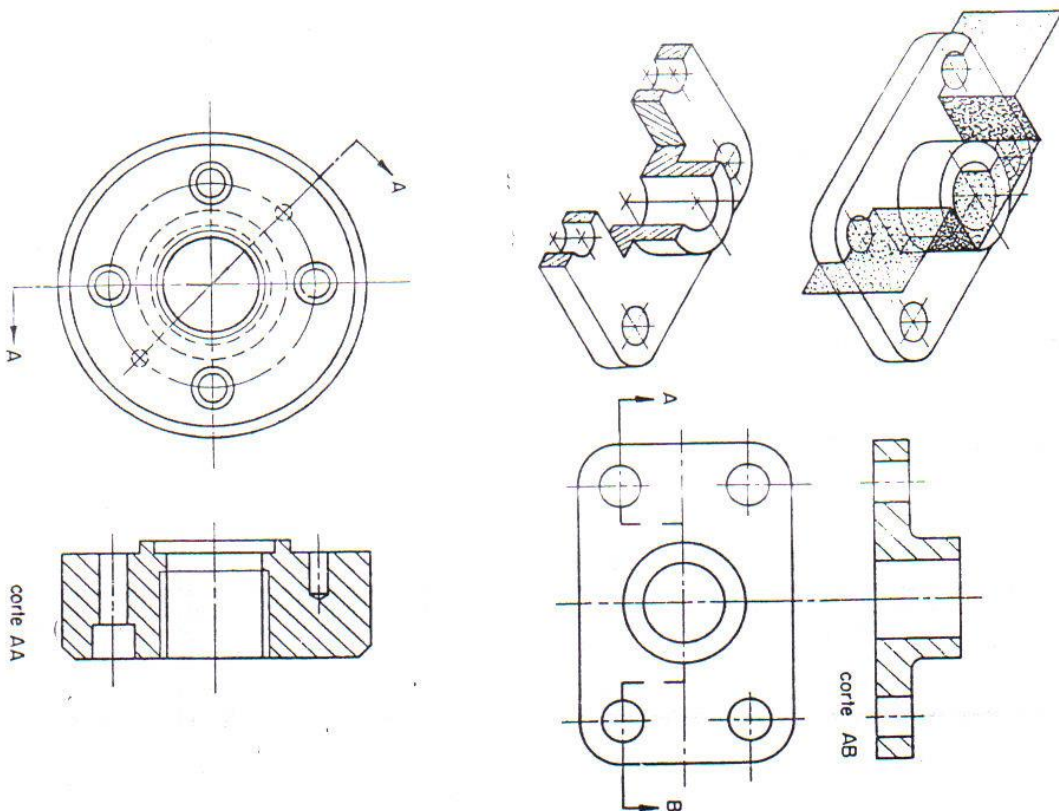


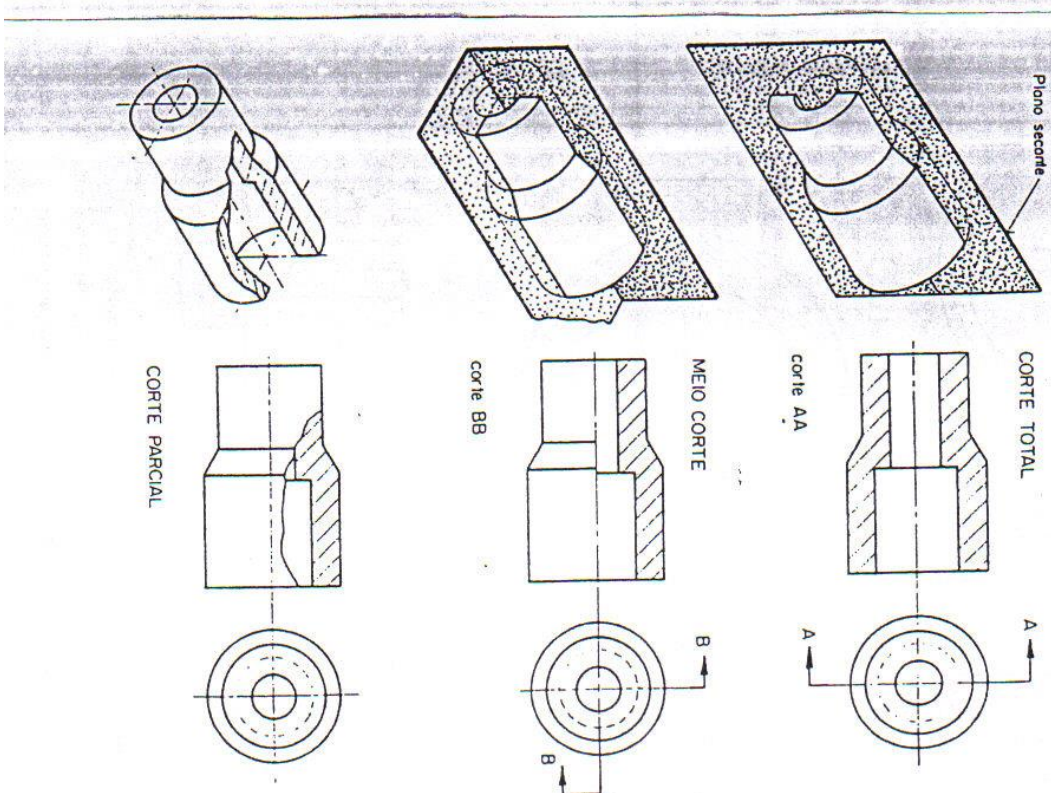
Figura 87 – Tipos de cortes: a) Corte em desvio; b) Corte parcial

Corte rebatido: Quando o objeto possui detalhes simétricos que não passam pelo plano de corte.

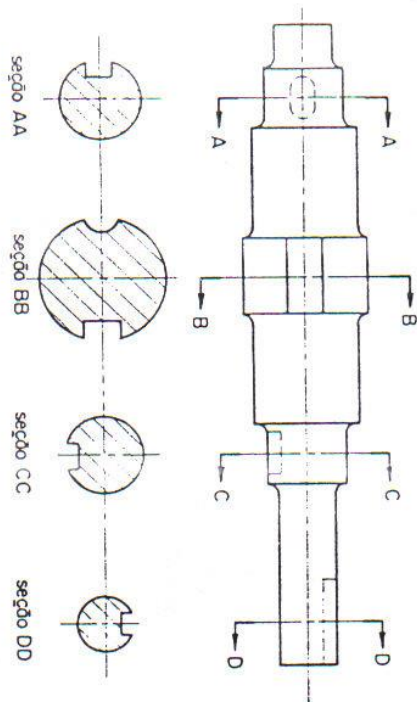
33 - Conforme a conveniência, um corte pode ser efetuado por uma associação de vários planos, constituindo um corte composto.



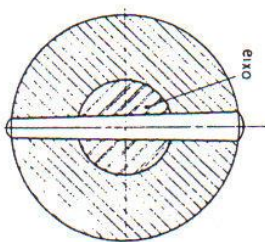
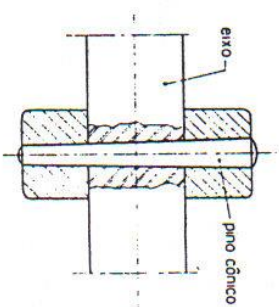
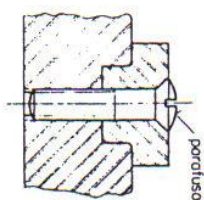
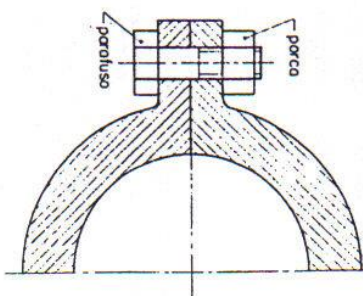
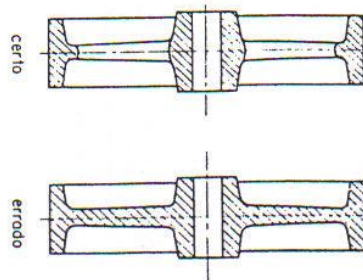
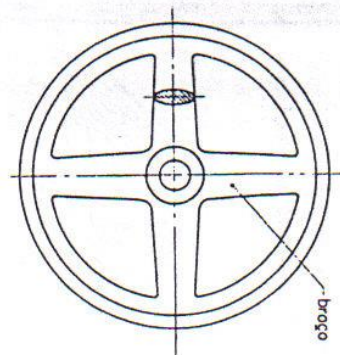
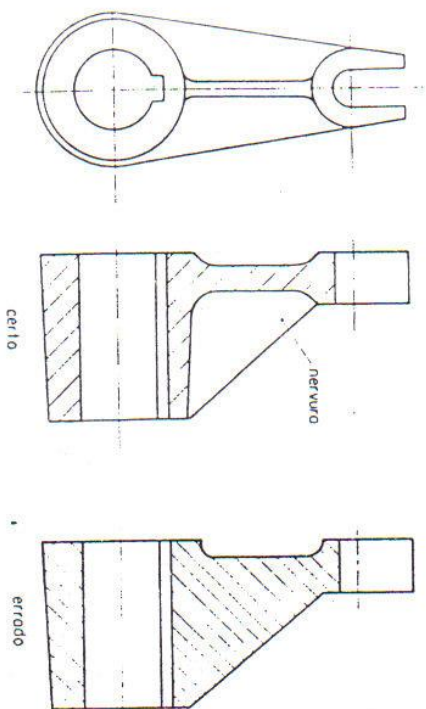
2 - Conforme a extensão em que se supõe cortada o peça, tem-se:
 corte total meio corte corte parcial



35 – Várias seções sucessivas podem ser indicadas no desenho.



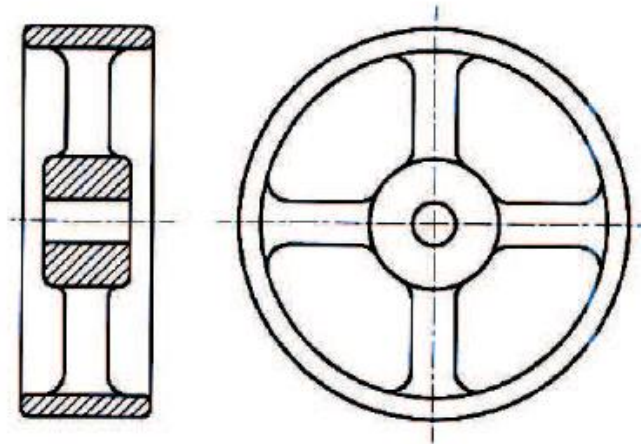
36 – Nervuras, broços dos rodas, eixos, chavetas, parafusos, porcas, cavilhas, rebites e esferas não são hochurados, quando atingidos longitudinalmente pelo corte.



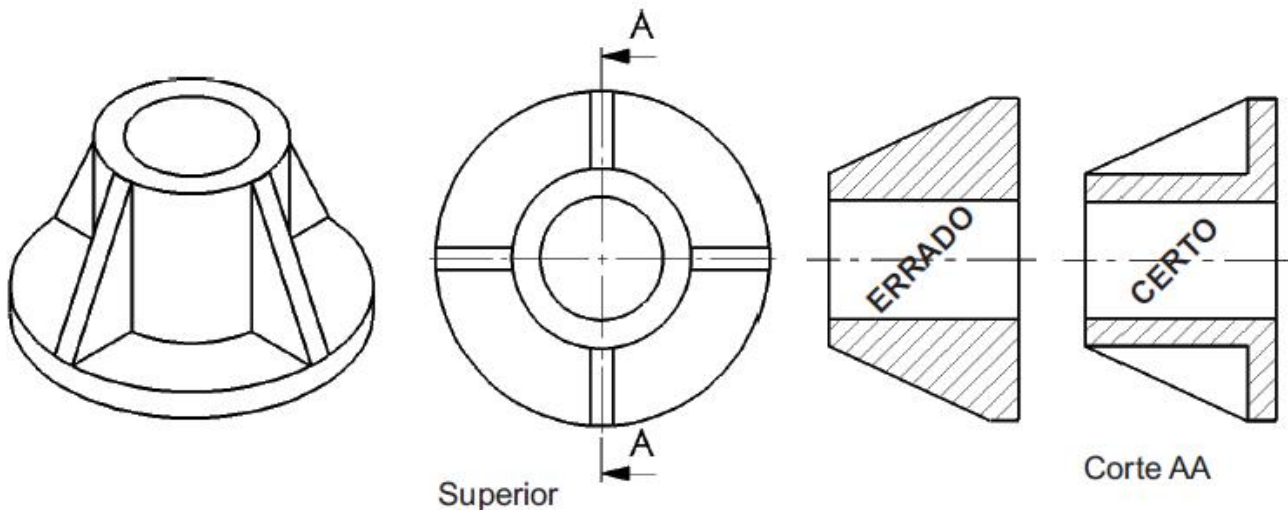
O eixo foi cortado somente para por em evidência a posição do pino.

Neste caso o eixo foi cortado completamente, pois, o foi em sentido transversal

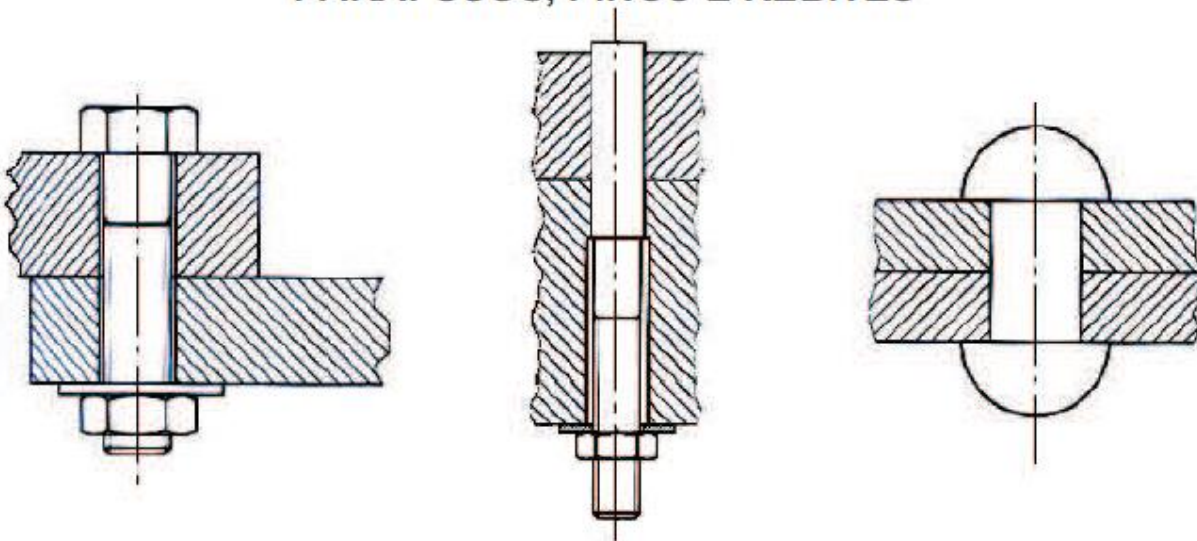
CORTE DE UMA POLIA



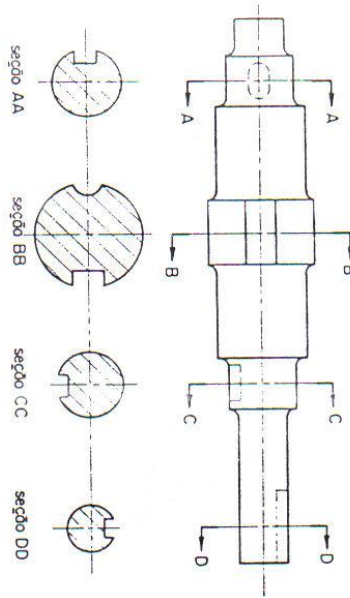
CORTE EM PEÇAS NERVURADAS



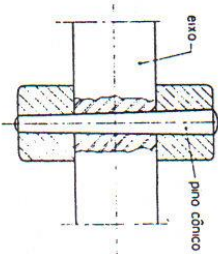
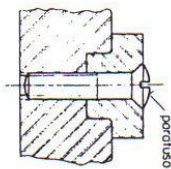
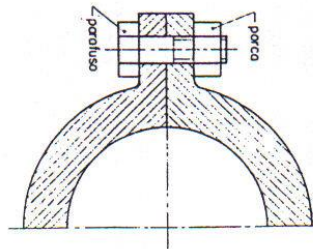
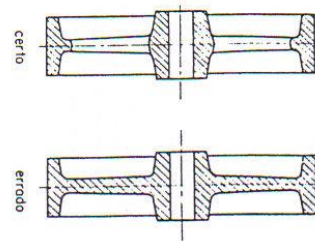
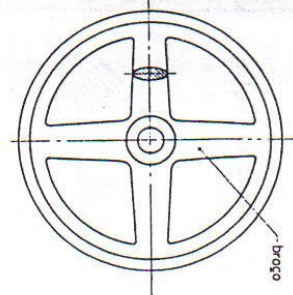
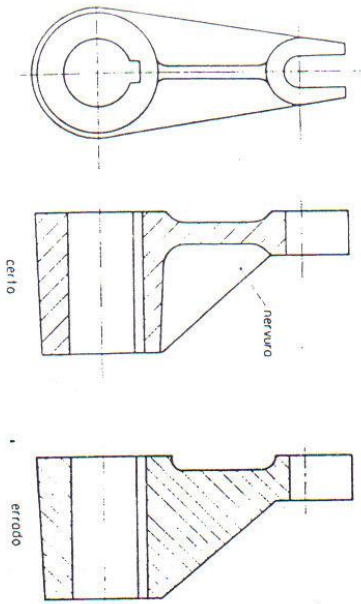
PARAFUSOS, PINOS E REBITES



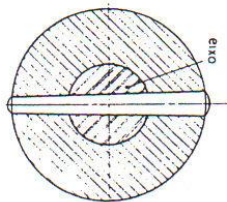
35 – Várias seções sucessivas podem ser indicadas no desenho.



36 – Nervuras, braços dos rodas, eixos, chavetas, parafusos, porcas, cavilhas, rebites e esferas não são hachurados, quando atingidos longitudinalmente pelo corte.



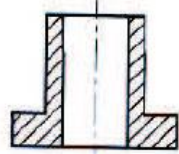
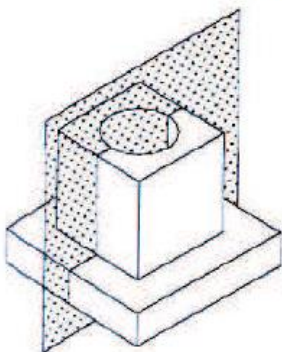
O eixo foi cortado somente para por em evidência a posição do pino.



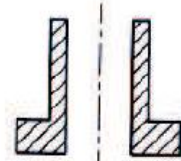
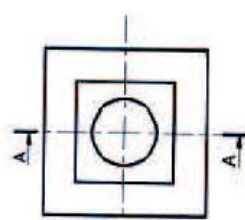
Neste caso o eixo foi cortado completamente, pois, o foi em sentido transversal

CORTE

SEÇÃO



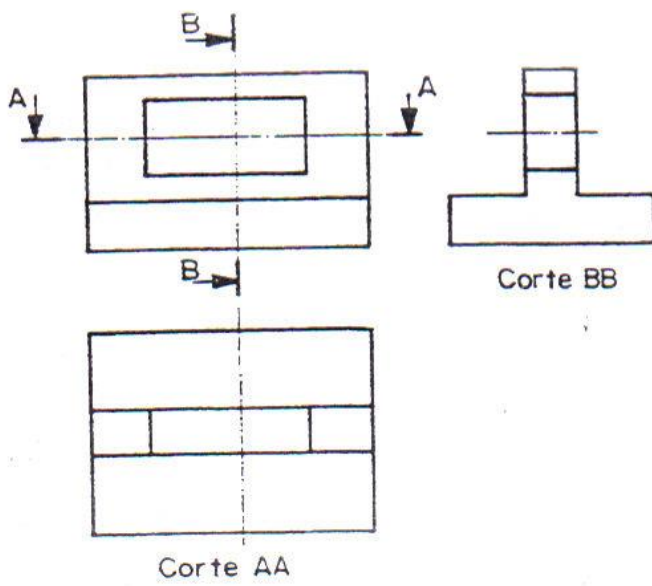
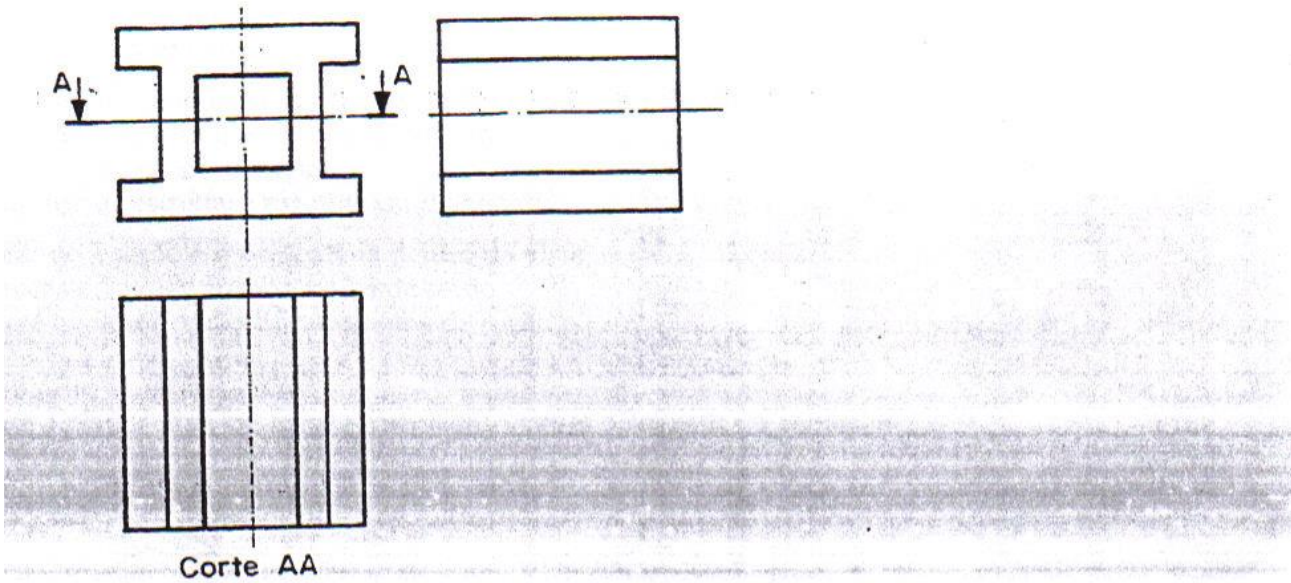
Corte A-A



Seção A-A

EXERCÍCIOS

- Complete os desenhos técnicos, fazendo as hachuras nas partes maciças atingidas pelo corte.



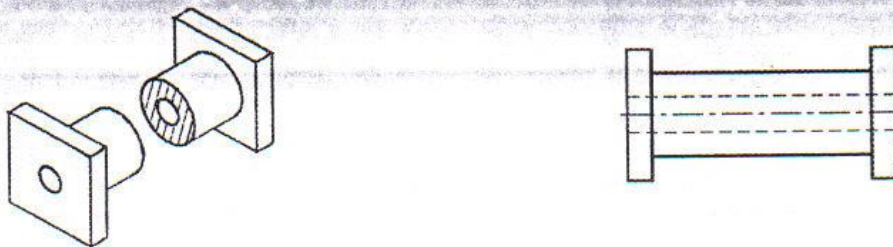
Exercício 2

Complete as frases escolhendo a alternativa correta.

- a) O contorno da seção é representado por meio de
 - uma linha contínua larga;
 - uma linha contínua estreita.
- b) Quando a seção aparece interrompendo a vista, a linha que indica a interrupção é.....
 - a linha de ruptura
 - a linha indicativa de corte
- c) Para indicar que uma superfície é plana, derivada de uma superfície cilíndrica, no desenho técnico utilizamos.....
 - linhas grossas em diagonal;
 - duas linhas estreitas cruzadas em diagonal;
- d) Quando a seção é representada dentro da vista
 - é necessário identificar o nome da seção
 - não é necessário identificar o nome da seção

Exercício 3

Analisar a perspectiva em corte e completar, na vista ortográfica, a representação da seção dentro da vista.



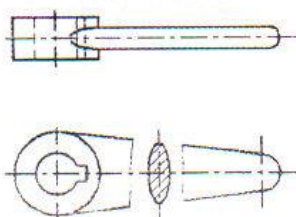
Exercício 4

Analisar as vistas ortográficas e escrever, nas linhas indicadas, a localização das seções.

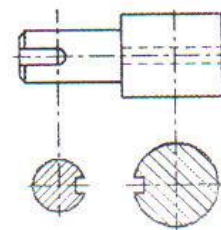


a) _____

b) _____



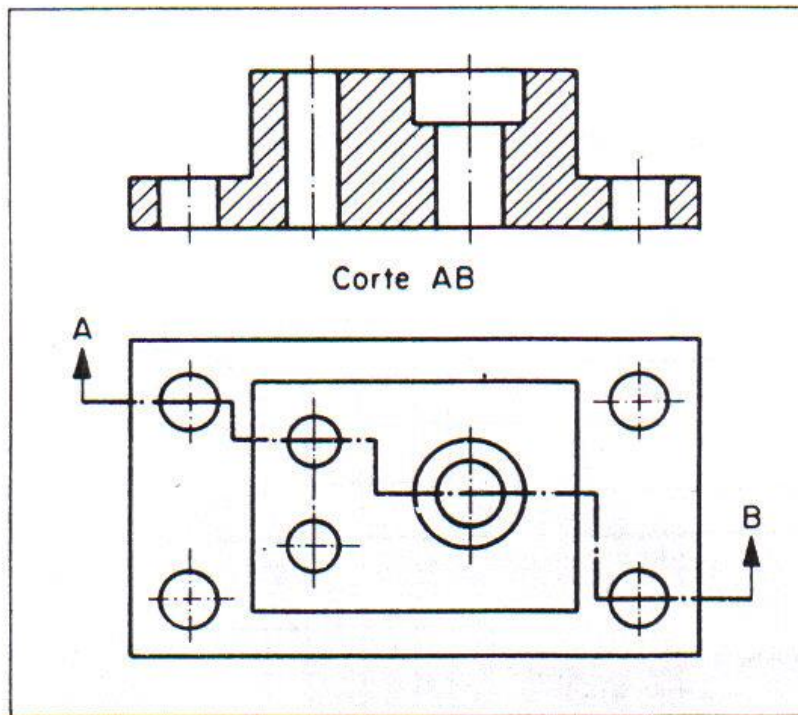
c) _____



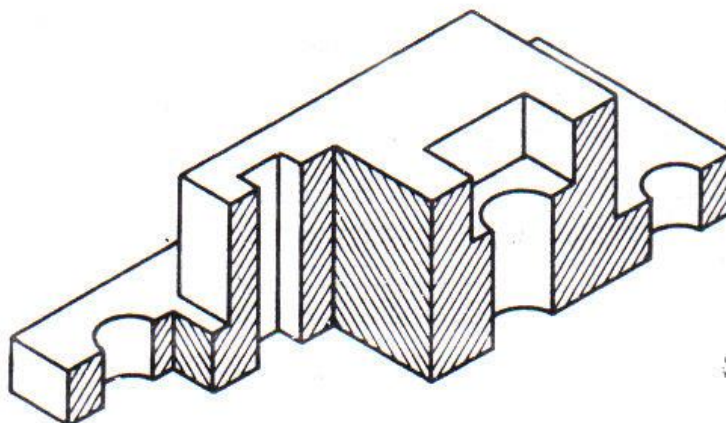
d) _____

APOSTILA DE DESENHO TÉCNICO

- 4 Analise o desenho técnico e escreva C se a frase estiver certa e E se a frase estiver errada.



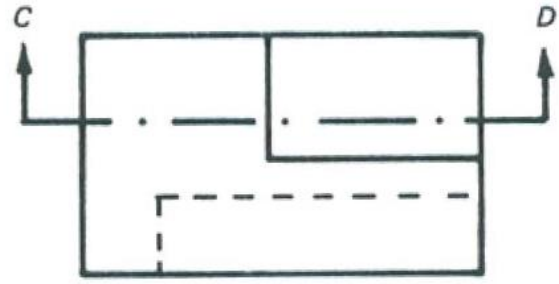
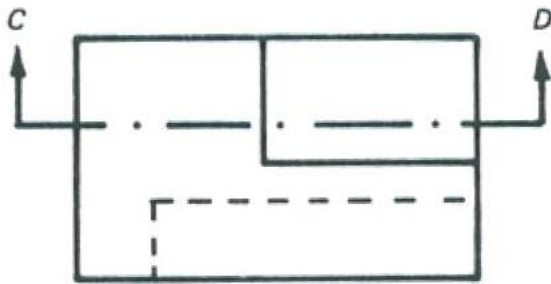
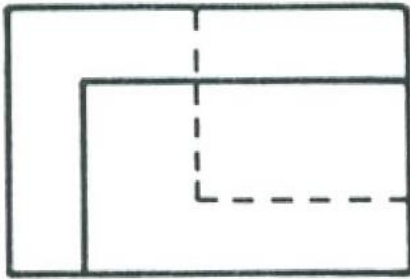
- O corte composto reuniu quatro cortes em um só.
- O corte composto está representado na elevação.
- A linha de corte está representada na planta.
- A perspectiva em corte correspondente ao desenho técnico é a que vem a seguir.



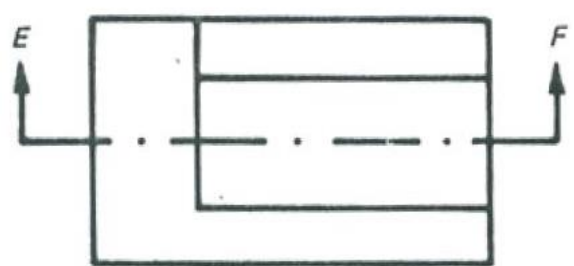
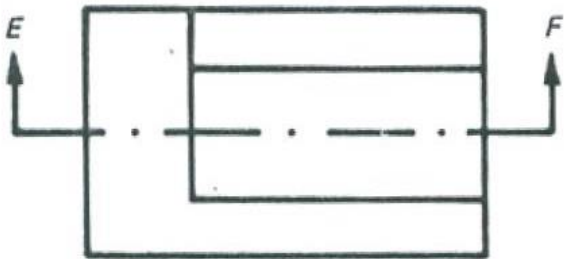
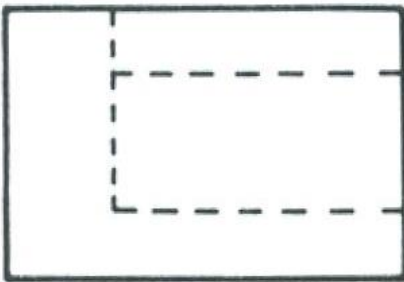
Exercícios de Cortes

1) Representar os cortes indicado nos objetos dados.

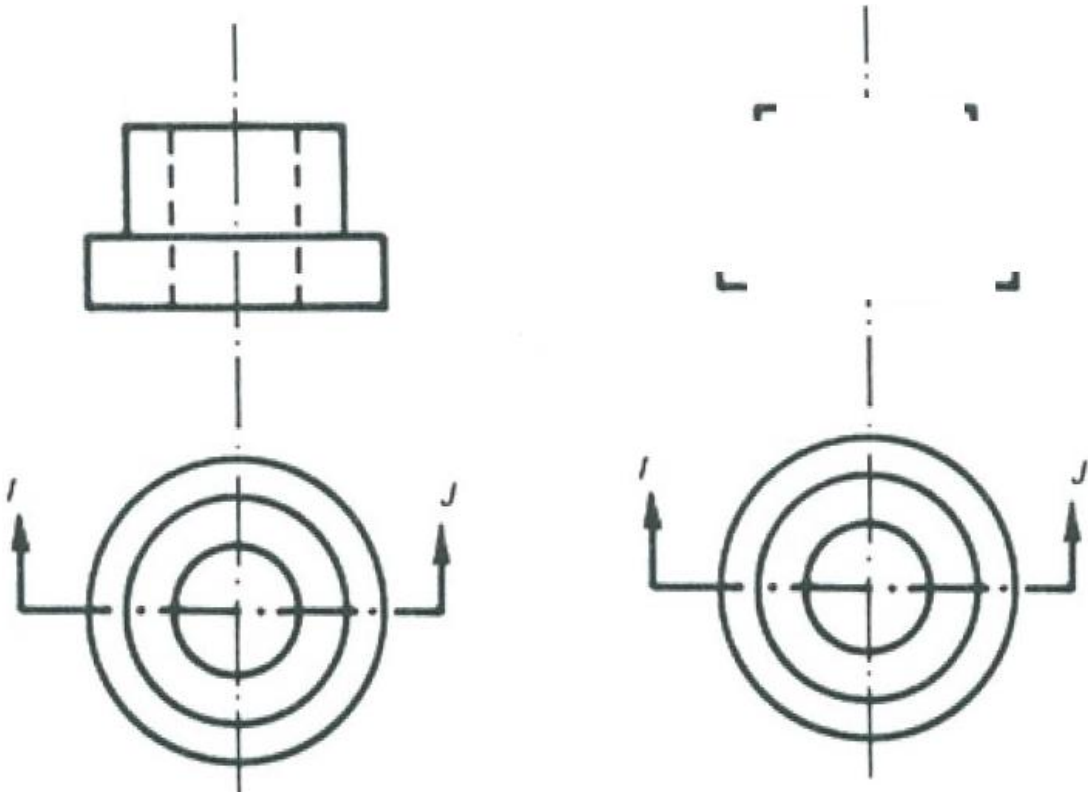
a)



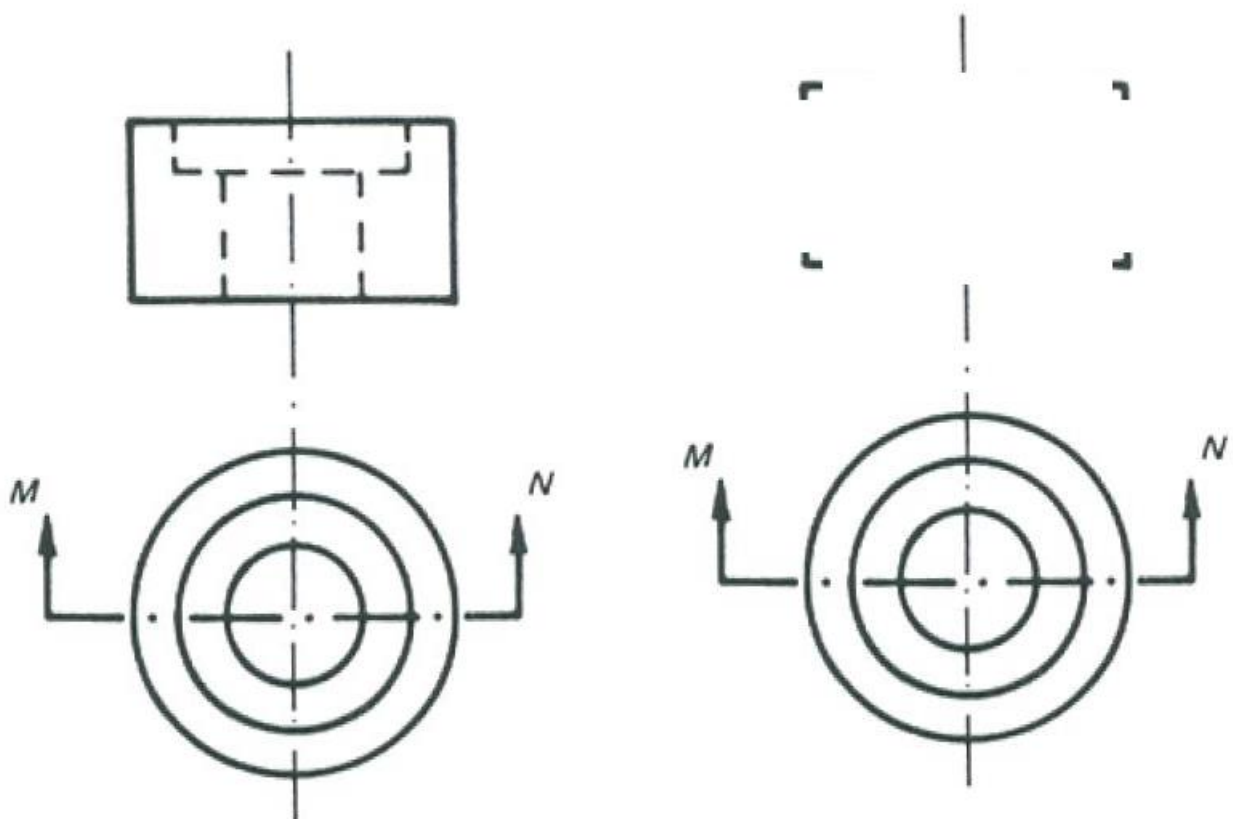
b)



e)



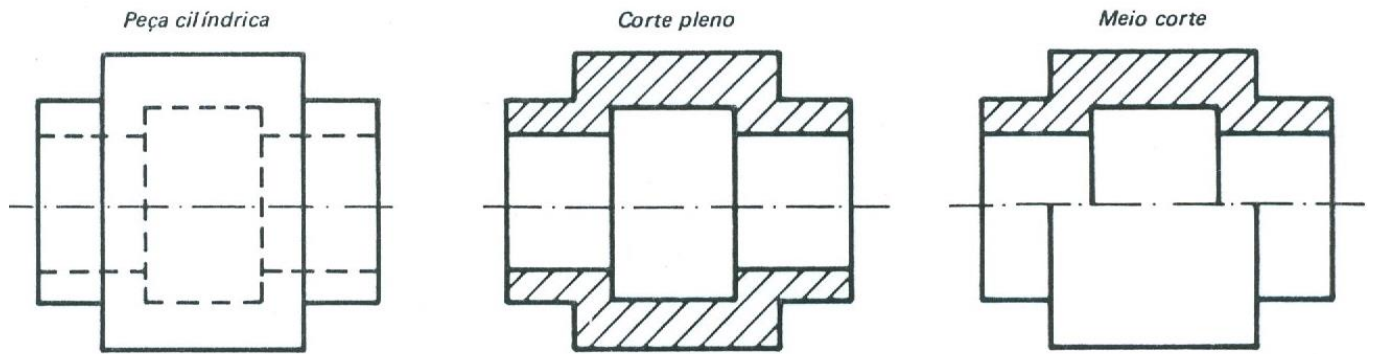
f)



APOSTILA DE DESENHO TÉCNICO

2) Representar o corte pleno e o meio corte das peças dadas, de acordo com o exemplo dado.

Exemplo



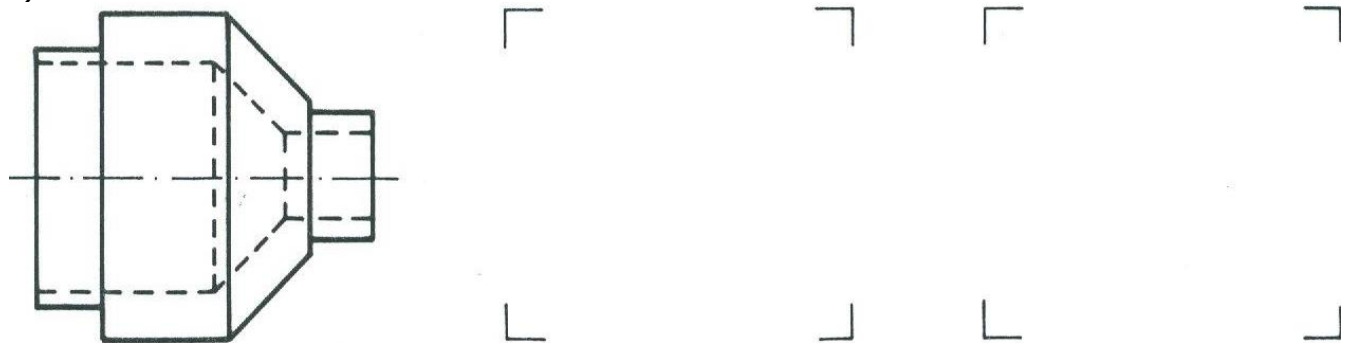
a)



b)



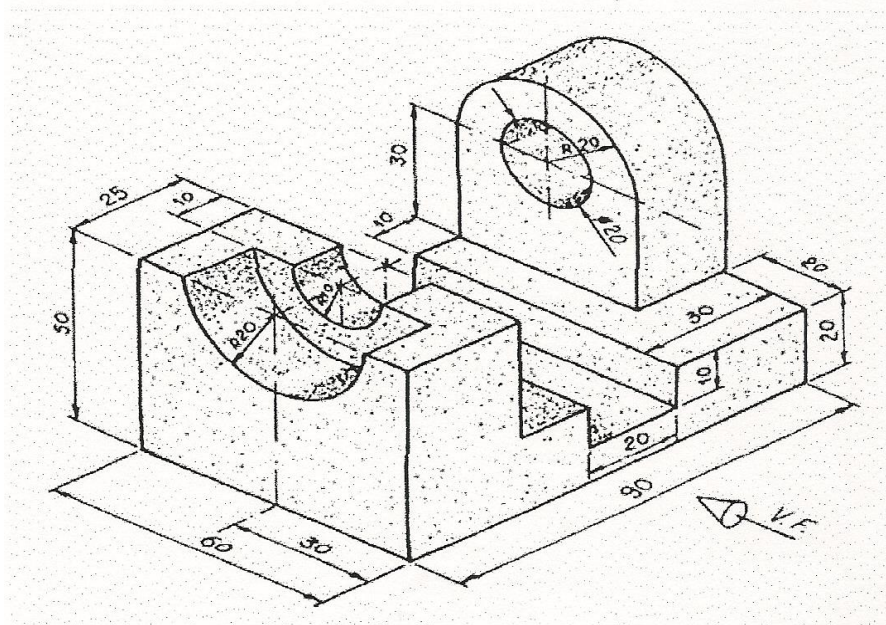
c)



APOSTILA DE DESENHO TÉCNICO

Representar as vistas da peça abaixo e substituir as vistas frontal pelo Corte AA, sabendo esse corte é aplicado na vista superior e deve passar pelos centros dos furos de $\varnothing 20\text{mm}$. Aplicar a Hachura de acordo com as Normas da ABNT. Utilizar folha A4 ou A3 com margem e legenda.

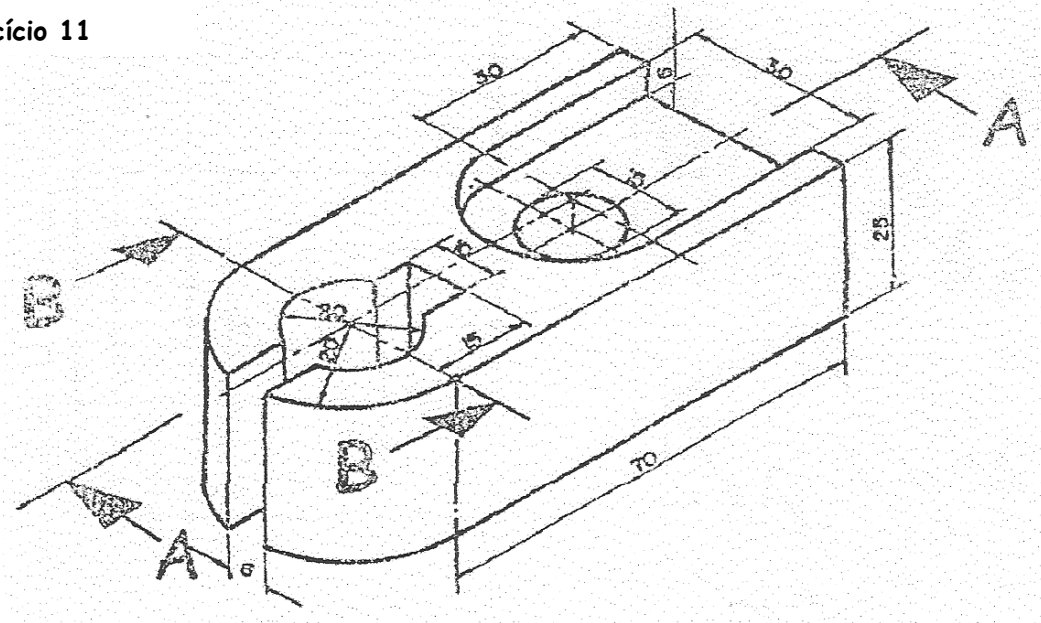
Exercício 10



APOSTILA DE DESENHO TÉCNICO

Representar as vistas da peça abaixo e substituir as vistas frontal e lateral esquerda pelos Cortes AA e BB. Aplicar a Hachura de acordo com as Normas da ABNT. Utilizar folha A4 ou A3 com margem e legenda.

Exercício 11



APOSTILA DE DESENHO TÉCNICO

REFERÊNCIAS BIBLIOGRÁFICAS

- AGOSTINHO, OSWALDO LUIZ; DOS SANTOS, ANTONIO CARLOS; LIRANI, JOÃO. **Tolerâncias, ajustes, desvios e análise de dimensões**. 7.ed. São Paulo: Blücher. 2001.
- Oliveira, A. P., **Desenho Técnico**, Apostila do Instituto Técnico, 2007.
- PROVENZA, F. P. – **PROTEC – Desenhista de Máquinas**. São Paulo. Escola PROTEC, 4º Ed. 1991.
- PROVENZA, F. P. – **PROTEC – Projetista de Máquinas**. São Paulo. Escola PROTEC, 4º Ed. 1996.
- Santana, F. E., **Desenho Técnico**, Apostila da Faculdade de Tecnologia em São Carlos – FATESC, Rev 00, 2005
- SENAI-ES. **Leitura e Interpretação de Desenho Técnico Mecânico**. Vitória: Senai-ES, 1996.
- SOCIESC, **DES – Desenho Técnico**, Apostila da Escola Técnica Tupy, Rev 00, Joinville – SC. 2004