

3.13 Plataforma vertical

- Para vencer desníveis de até 2,00m em edificações de uso público ou coletivo e desníveis de até 4,00m em edificações de uso particular (para percurso aberto). Exige-se fechamento contínuo nas laterais até 1,10m do piso;
- Para vencer desníveis de até 9,00m em edificações de uso público ou coletivo, exige-se caixa enclausurada;
- Dimensões mínimas recomendadas de 1,25m x 80cm (privado) e 1,40m x 90cm (público), de acordo com normas internacionais - ISO 9386-1/2000.
- Entrada mínima livre de 80cm.
- Sinalização tátil de alerta no piso em frente à porta.

3.14 Banheiros acessíveis

- Entrada independente do banheiro coletivo; observar a necessidade de oferta de boxe acessível, também dentro dos banheiros coletivos;
- Dimensão mínima de 1,50m x 1,70m sem chuveiro;

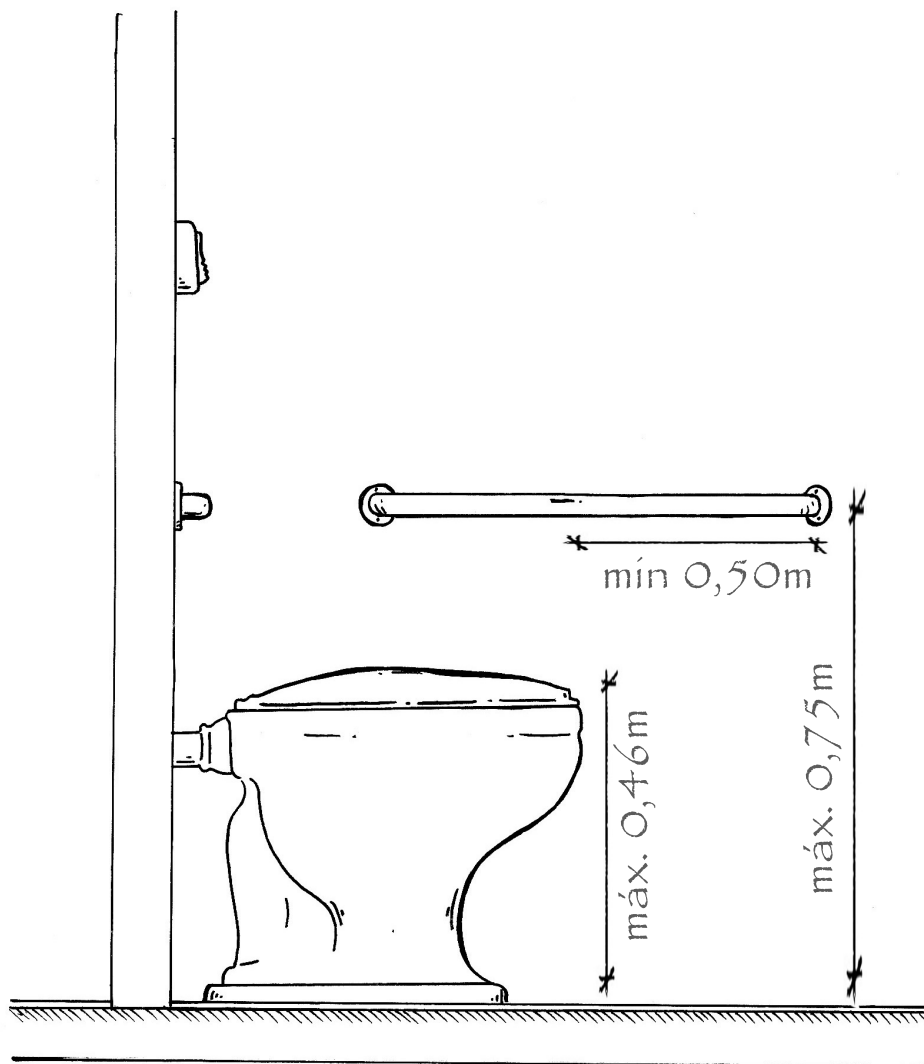
- Porta com abertura livre de 0.80m, com giro para fora e com puxador horizontal tipo alavanca associado à maçaneta;
- Deve-se prever a instalação de campainhas, alarmes ou interfones a 0,40m do piso, nos sanitários isolados.

Bacia sanitária:

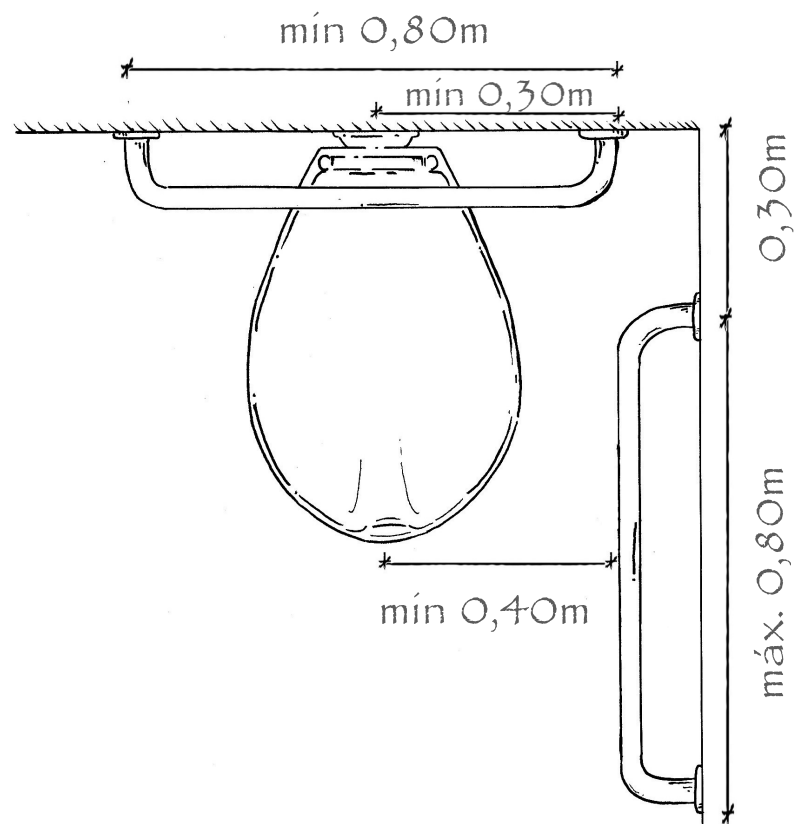
- Instalar barras de apoio junto à bacia sanitária, na lateral e no fundo, com comprimento, mínimo, de 0,80m e com 0,75m de altura do piso;
- Não utilizar a bacia sanitária com caixa acoplada em banheiros acessíveis, por não permitir atender às exigências técnicas de altura das barras de apoio;
- Deve estar a uma altura mínima de 0,43m e altura máxima de 0,45m, sem o assento. Se necessário, deve-se corrigir a altura com o sóculo. Observar a altura máxima de 46cm, com o assento;
- O sóculo não deve ultrapassar mais de 5cm à base da bacia;
- O acionamento da descarga deve ter altura de 1.00m;
- Instalar as bacias sanitárias descentralizadas para permitir a transferência lateral.

O box para bacia sanitária comum referente a sanitários e vestuários de uso público devem ter portas com largura mínima de 80cm e a distância entre ela aberta e a bacia deve ser de, no mínimo, 60cm (conforme item 7.3.2 da NBR 9050/2004)

baía sanitária



VISTA LATERAL



VISTA SUPERIOR

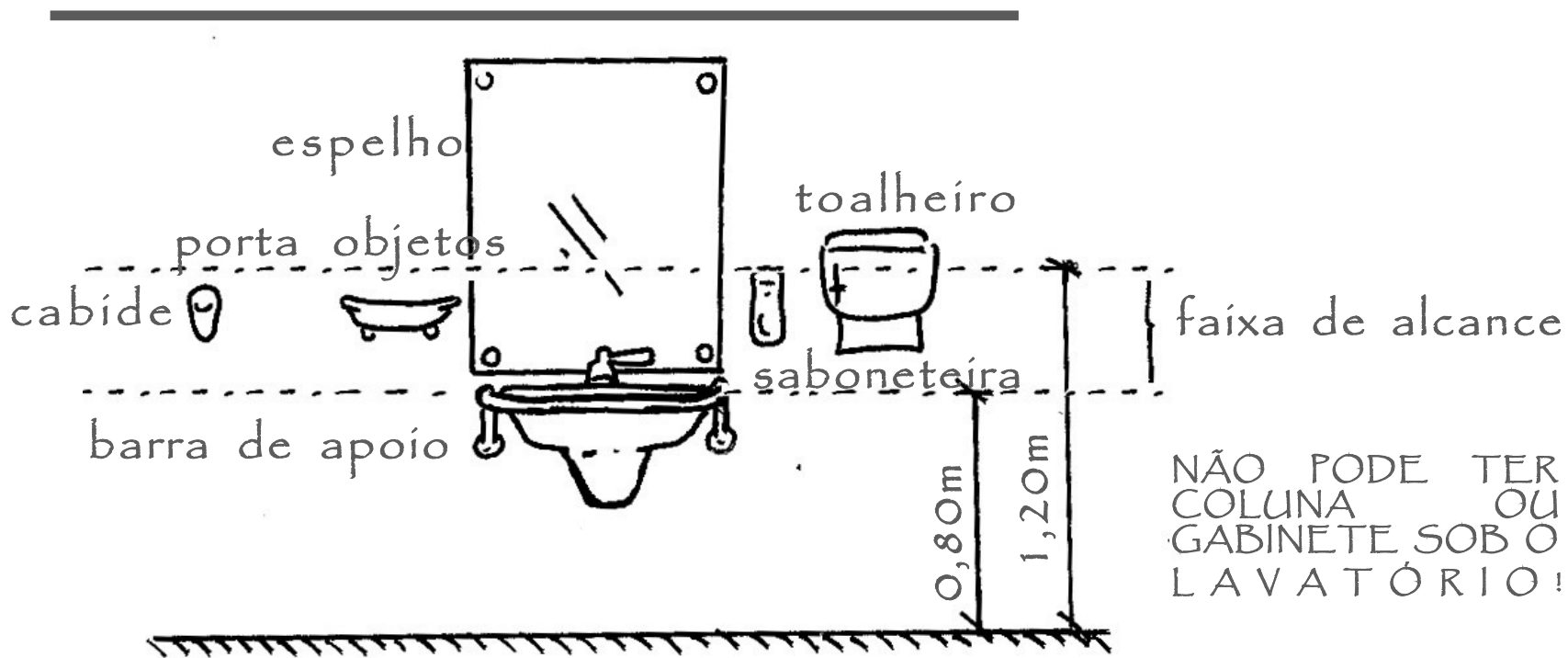
Lavatório

- Deve ser instalado um lavatório dentro do boxe (sem coluna inteira ou armário), em local que não interfira na área de transferência;
- A borda superior deve ter altura de 0,78m a 0,80m e a inferior 0,73cm;
- A torneira deve ser do tipo alavanca;
- Deve ser instalada barra de apoio na altura da borda superior;
- Observar a faixa de alcance para instalação dos acessórios.

38

Acessórios

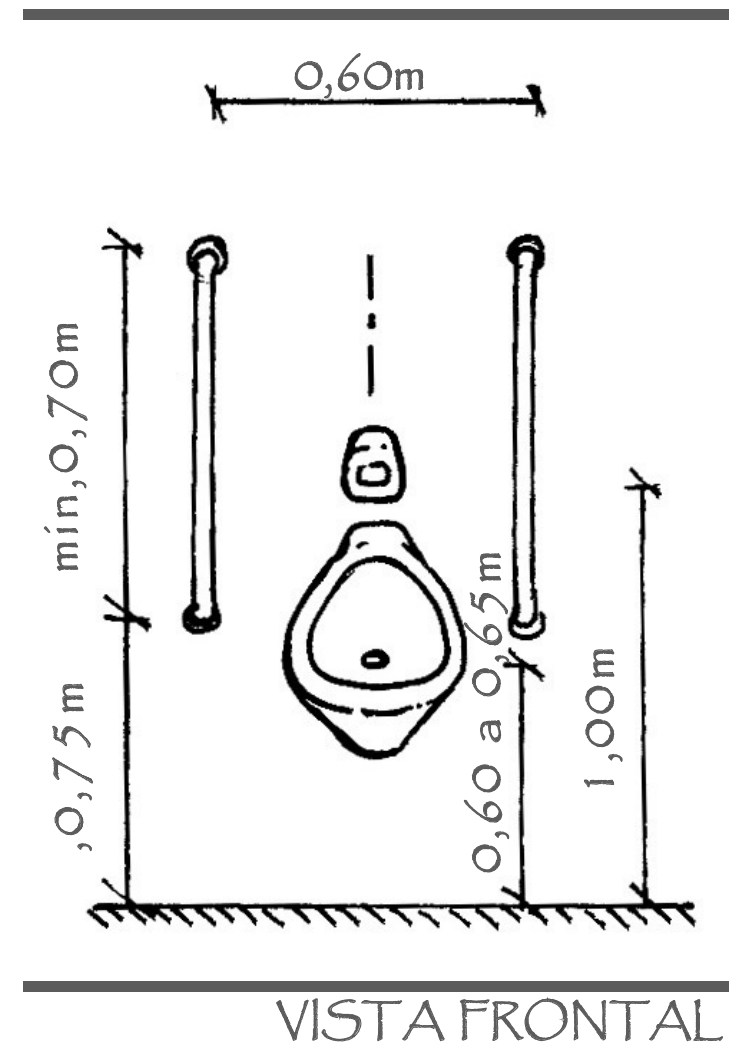
- Os acessórios devem estar numa faixa entre 0,80m a 1,20m do piso;
- Para um espelho instalado em posição vertical, a altura máxima da sua borda inferior deve ser de 0,90m do piso acabado. Tal medida passará a ser de 1,10m para o caso de espelho inclinado em 10° em relação ao plano vertical. A borda superior do espelho deve ter sempre uma altura mínima de 1,80m do piso acabado.



VISTA FRONTAL

Mictório

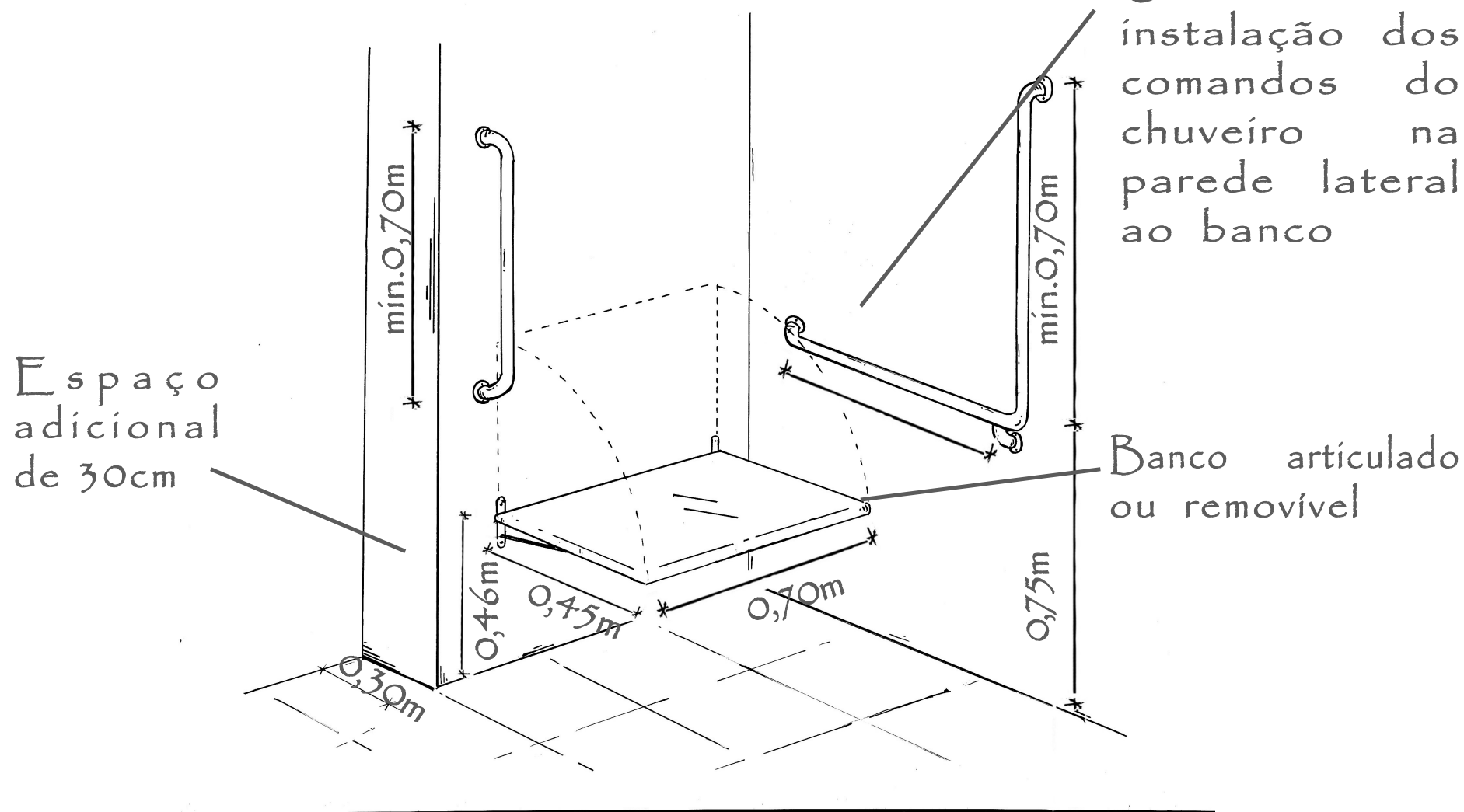
- Deve ter altura de 0,60m a 0,65m;
- As barras verticais de apoio devem ser fixadas com afastamento de 0,60m, instaladas a uma altura de 0,75m do piso acabado, com comprimento mínimo de 0,70m.



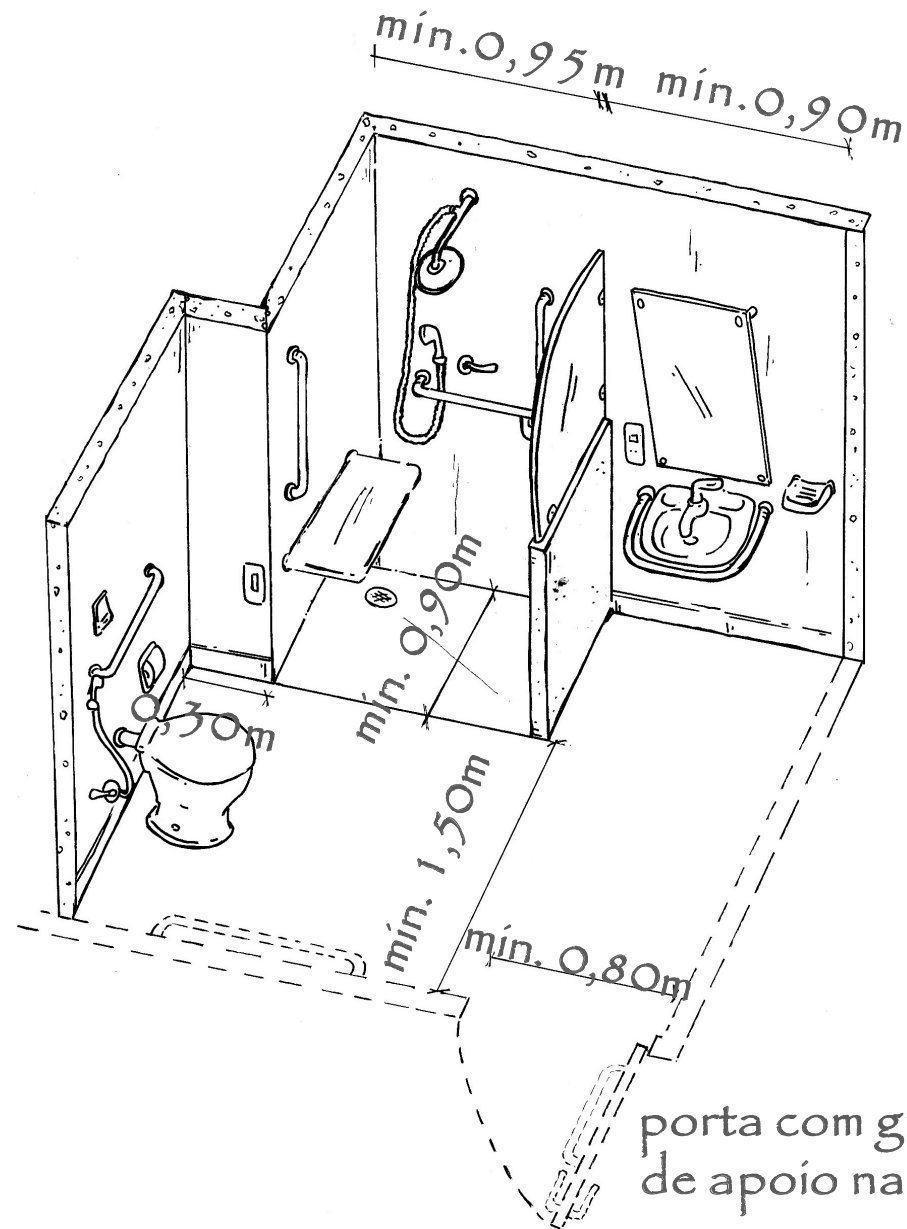
Boxe para chuveiro

- Dimensão mínima de 0,90m x 0,95m;
- Banco articulado ou removível;
- Barras de apoio - horizontal e vertical;
- Espaço adicional de 30cm na parede do banco.

box para chuveiro



banheiro



porta com giro para fora e com barra de apoio na face interna

PERSPECTIVA