

# ELEMENTOS DE PROJETOS ARQUITETÔNICOS

IFRN - CNAT - DIACON  
EDIFICAÇÕES SUBSEQUENTE 2016.2  
PROFA.: GILDA MENEZES

# AULA 05

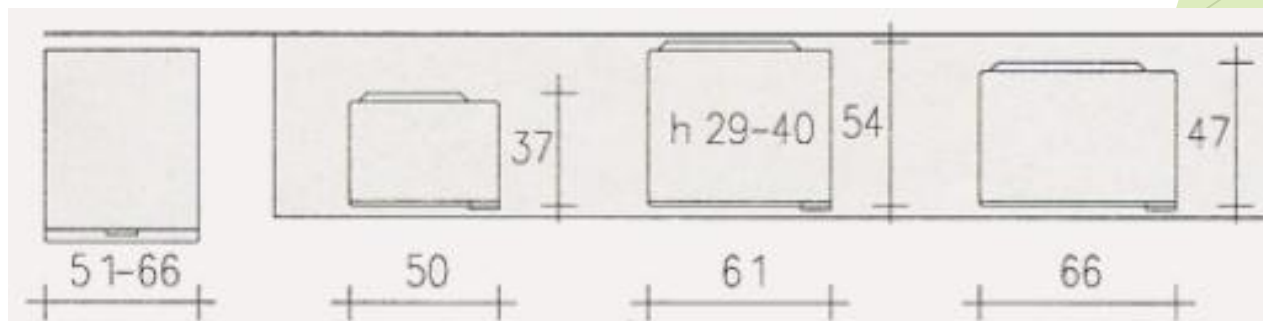
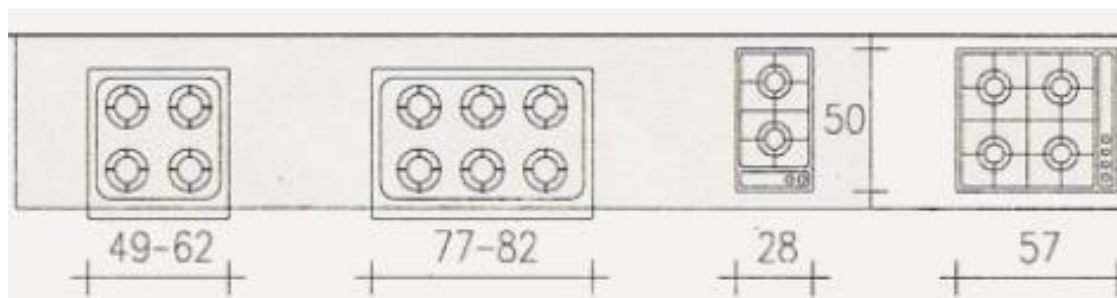
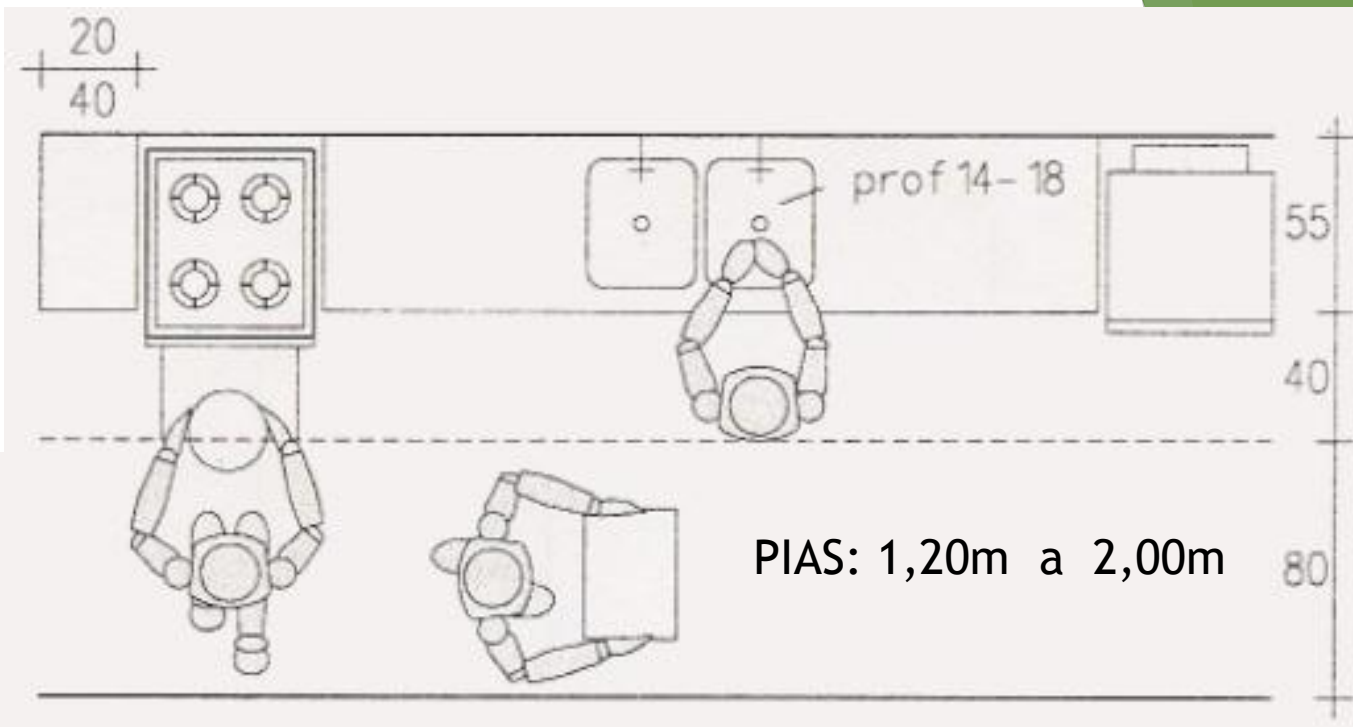
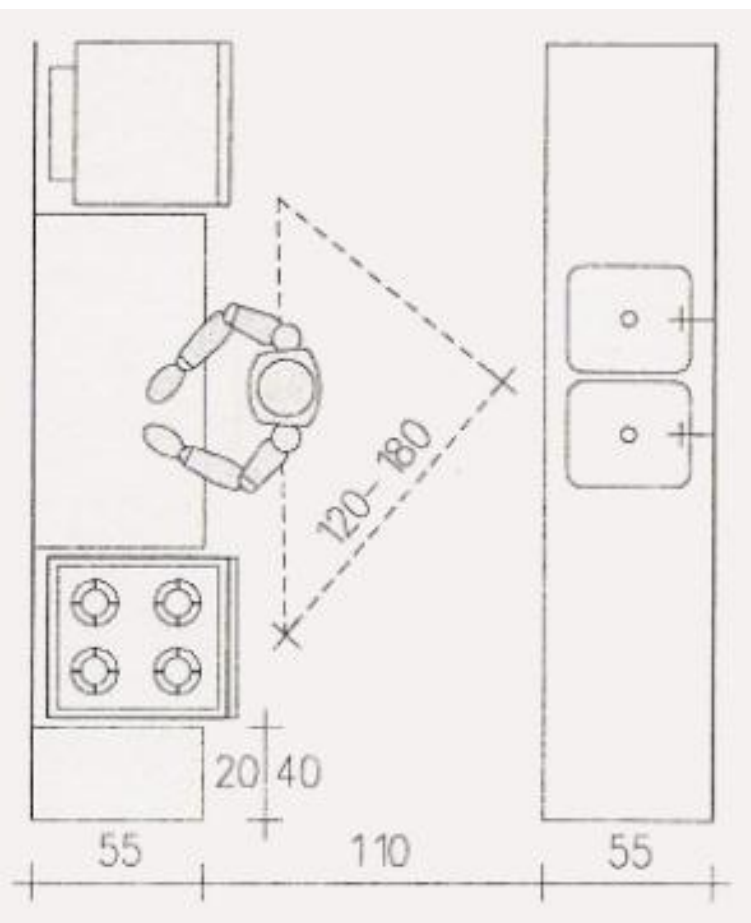
HOJE:

- ▶ COZINHAS;
- ▶ ÁREA DE SERVIÇO;
- ▶ BANHEIROS;
- ▶ ÁREA ÚTIL, ÁREA CONSTRUÍDA;
- ▶ ESPECIFICAÇÃO DE MATERIAIS;
- ▶ RETIRADA DE QUANTITATIVOS.

# AULA 05

## ► COZINHAS

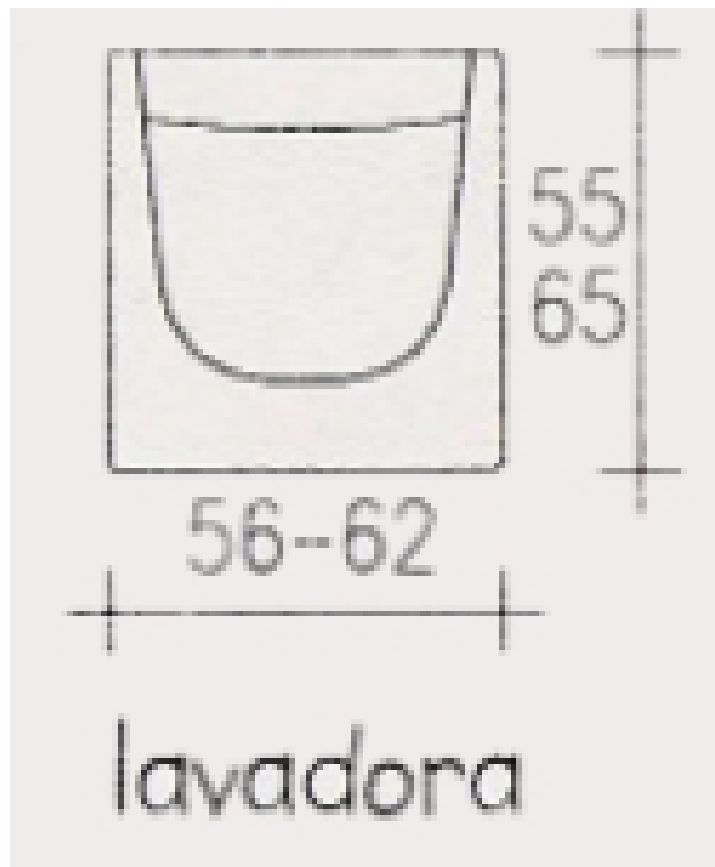
LIVRO DE EMILE PRONK:



# AULA 05

## ▶ ÁREA DE SERVIÇO

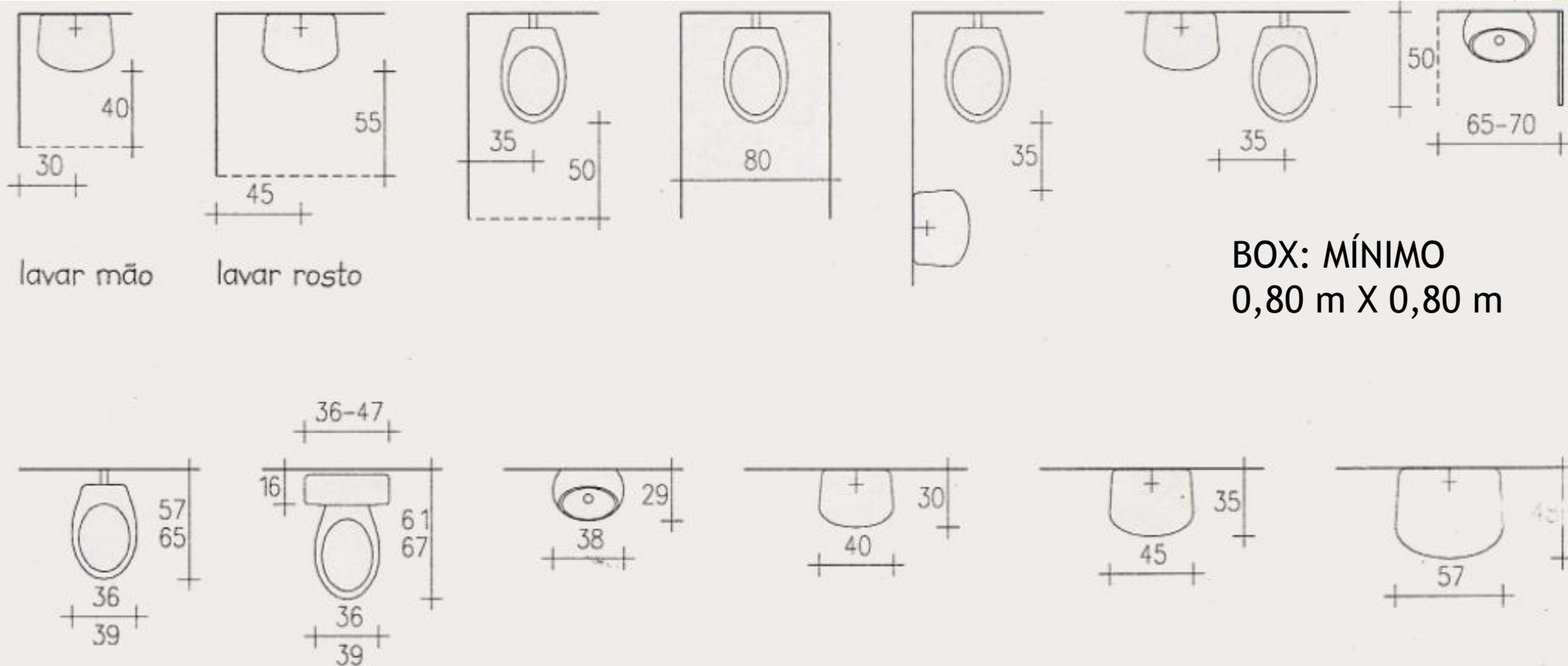
LIVRO DE EMILE PRONK:



# AULA 05

## ► BANHEIROS

LIVRO DE EMILE PRONK:



# AULA 05

## ▶ DEFINIÇÕES

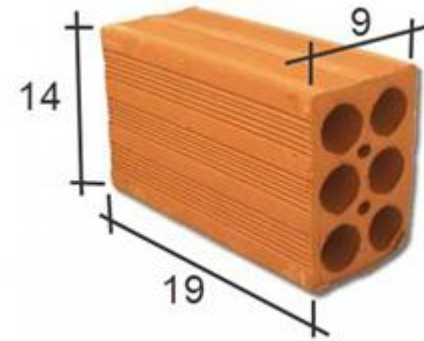
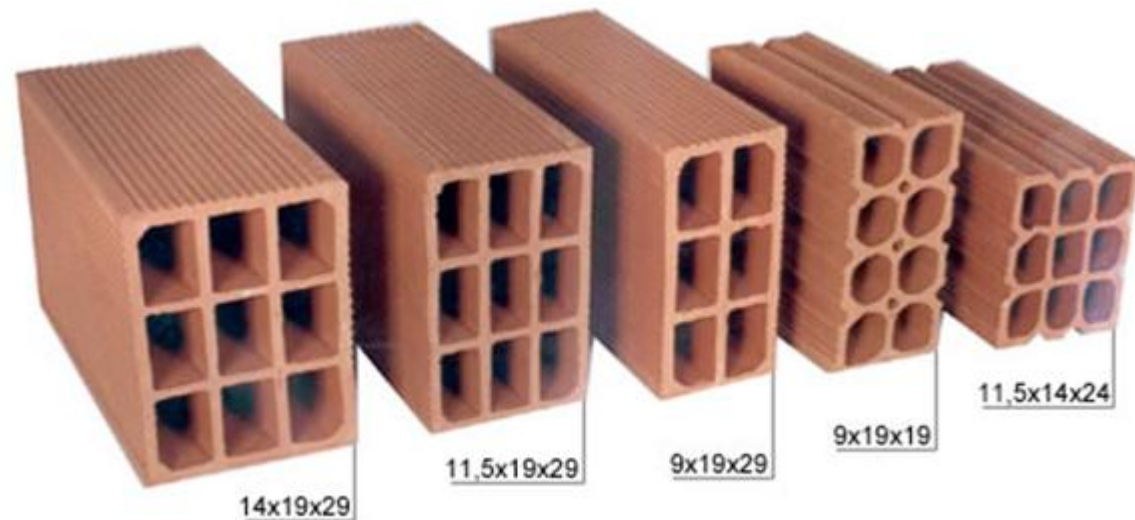
### PLANO DIRETOR E CÓDIGO DE OBRAS:

- ▶ **ÁREA ÚTIL:** ÁREA INTERNA TOTAL DOS COMPARTIMENTOS COM EXCEÇÃO DAS OCUPADAS PELAS PAREDES.
- ▶ **ÁREA CONSTRUÍDA:** A SOMA DAS ÁREAS DE TODOS OS PAVIMENTOS DE UMA EDIFICAÇÃO.
  - ▶ **ÁREA NÃO COMPUTÁVEL:** ÁREA CONSTRUÍDA NÃO CONSIDERADA PARA EFEITO DE CÁLCULO DO COEFICIENTE DE APROVEITAMENTO, TAIS COMO, PERGOLADOS, BEIRAIS, CARAMANCHÕES, GUARITAS, GARAGENS, DEPÓSITOS DE LIXO, DEPÓSITOS DE GÁS; CASAS DE MÁQUINAS E SUB-ESTAÇÕES.
  - ▶ **COEFICIENTE DE APROVEITAMENTO:** O ÍNDICE QUE SE OBTÉM DIVIDINDO-SE A ÁREA CONSTRUÍDA PELA ÁREA DO LOTE.

## AULA 05

### ► ESPECIFICAÇÃO DE MATERIAIS

#### EXEMPLO:



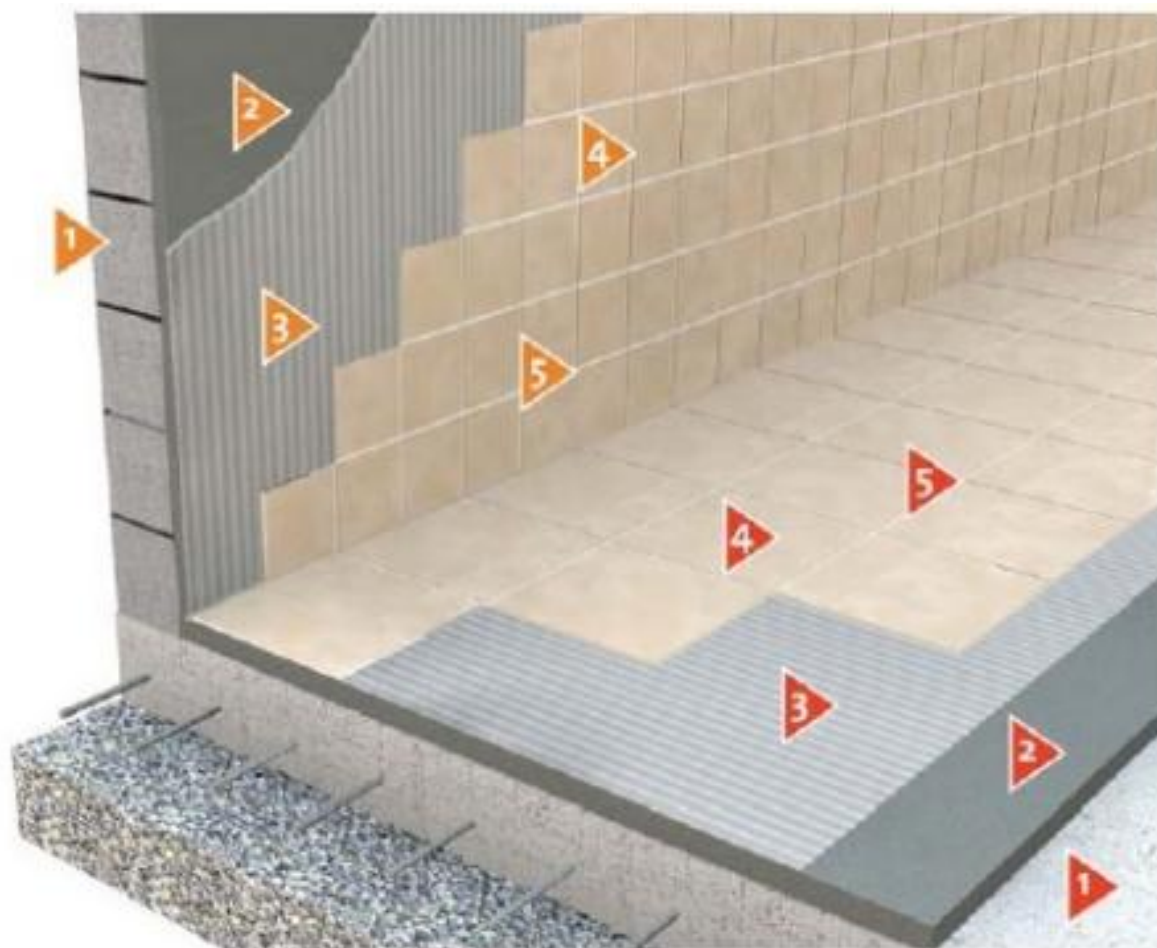
EXEMPLO: DRYWALL (7,3 cm a 12,0 cm); GESSO (7,0 cm a 10,0 cm); BLOCO DE CONCRETO (9,0 cm a 19,0 cm).

Mas então por que adotamos 15cm como padrão para a representação gráfica de paredes? Além da espessura do tijolo, precisamos considerar a espessura do reboco e revestimento. A NBR 7200-1982 estabelece que o reboco máximo sem armadura deve ser de 25mm, ou 2,5cm. Sendo assim, se considerarmos os 9cm do tijolo mais 5cm de argamassa (2,5cm em cada lado) teremos uma parede de 14cm. Por convenção então desenhamos paredes com 15cm, um valor aproximado.

## AULA 05

### ▶ RETIRADA DE QUANTITATIVOS

EXEMPLO:



NORMA	TÍTULO
NBR 7200:1982	Revestimento de paredes e tetos com argamassas – Materiais, preparo, aplicação e manutenção – Procedimento
NBR 8214:1983	Assentamento de azulejos – Procedimento
NBR 13754:1996	Revestimento de paredes internas com placas cerâmicas e com utilização de argamassa colante – Procedimento

### PAREDE

- 1 Alvenaria
- 2 Emboço
- 3 Argamassa colante
- 4 Cerâmica
- 5 Argamassa de rejuntamento

### PISO

- 1 Laje
- 2 Contrapiso
- 3 Argamassa colante
- 4 Cerâmica
- 5 Argamassa de rejuntamento

