

# ELEMENTOS DE PROJETOS ARQUITETÔNICOS

IFRN - CNAT - DIACON  
EDIFICAÇÕES SUBSEQUENTE 2016.2  
PROFA.: GILDA MENEZES

# AULA 06

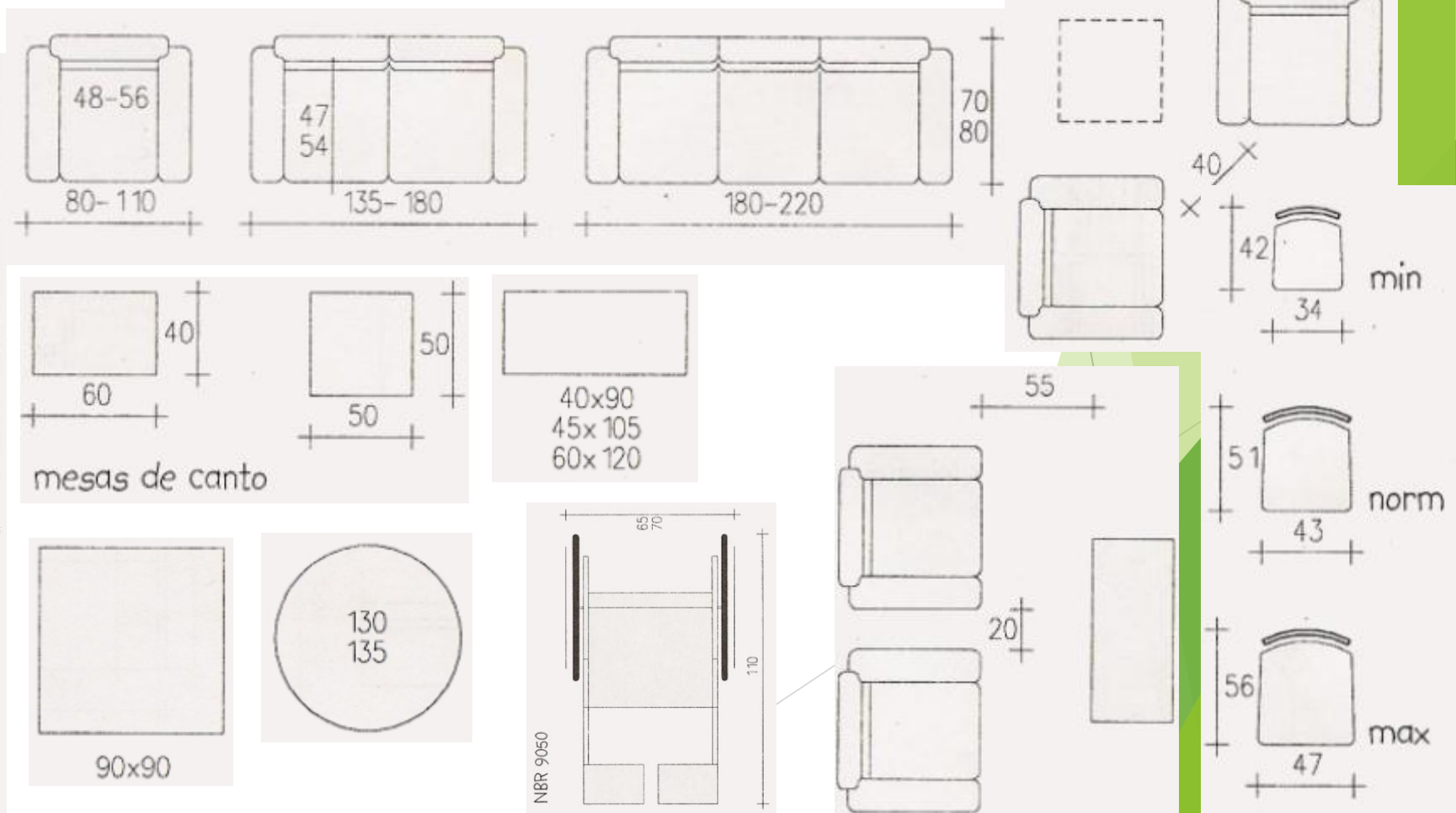
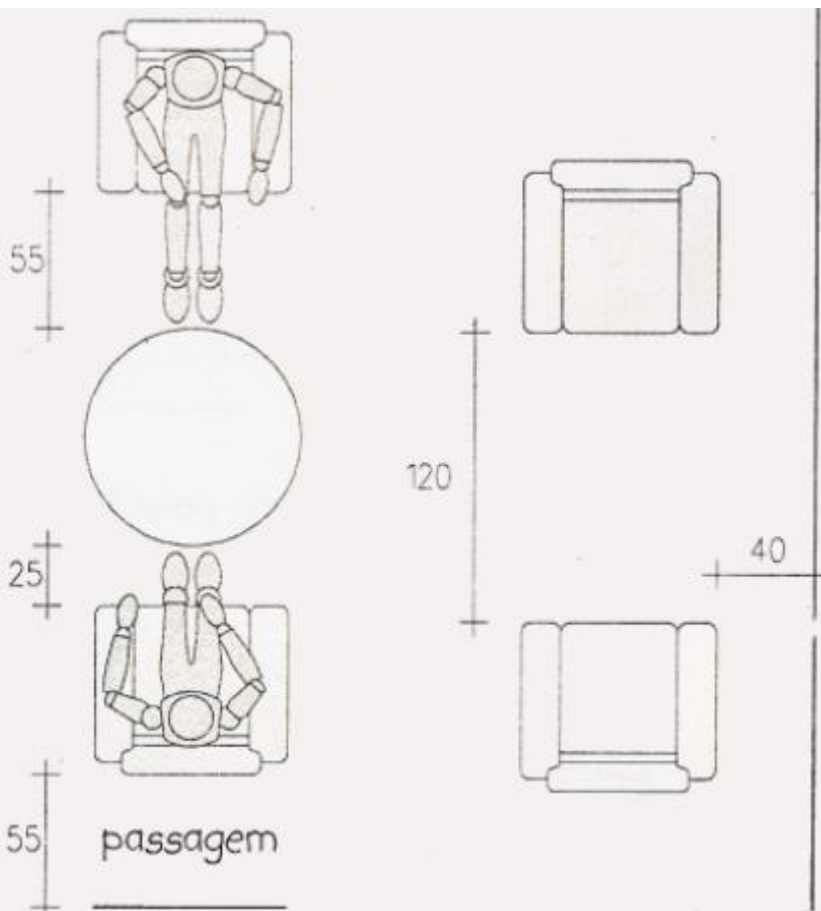
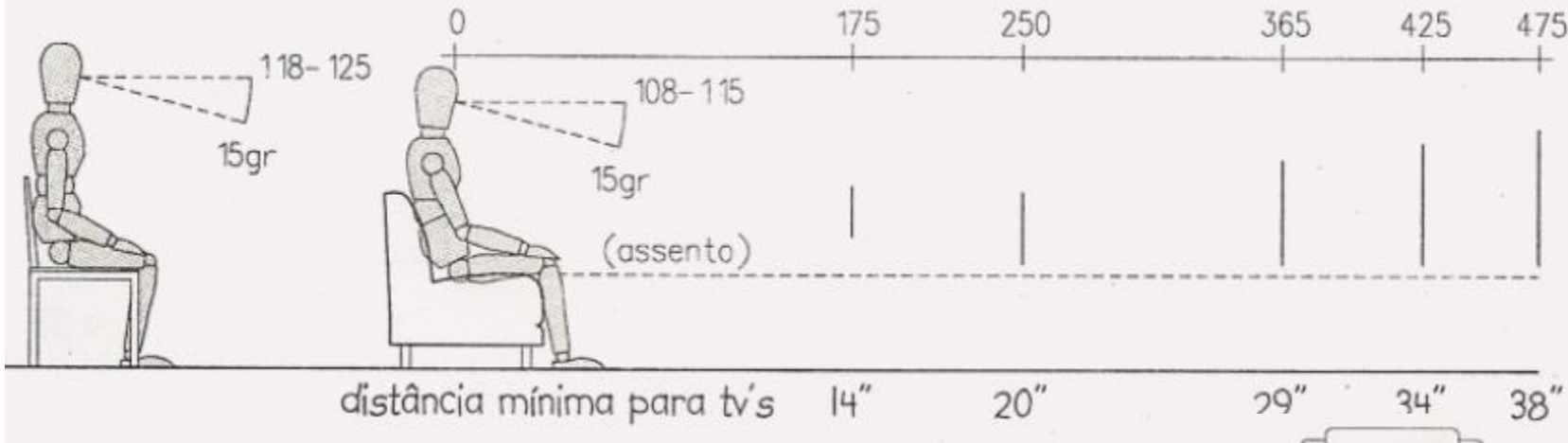
HOJE:

- ▶ SALA DE ESTAR;
- ▶ SALA DE JANTAR;
- ▶ QUARTOS;
- ▶ PERGOLADOS E BRISES;
- ▶ ÁREA ÚTIL, ÁREA CONSTRUÍDA, ÁREA COBERTA, ESPECIFICAÇÃO DE MATERIAIS, RETIRADA DE QUANTITATIVOS. (PONTOS = 10)

# AULA 06

## ► SALA DE ESTAR

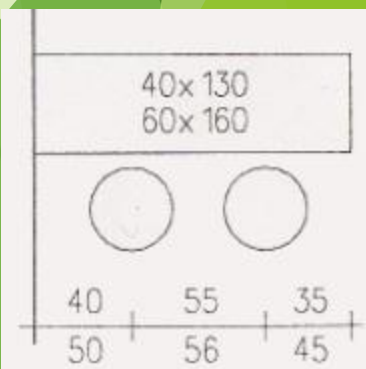
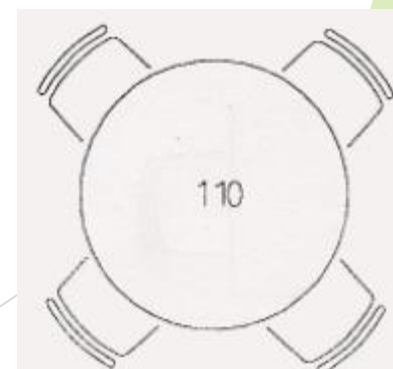
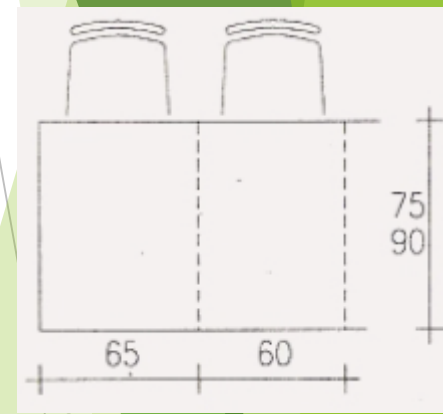
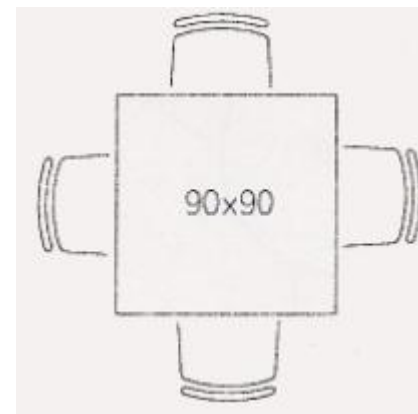
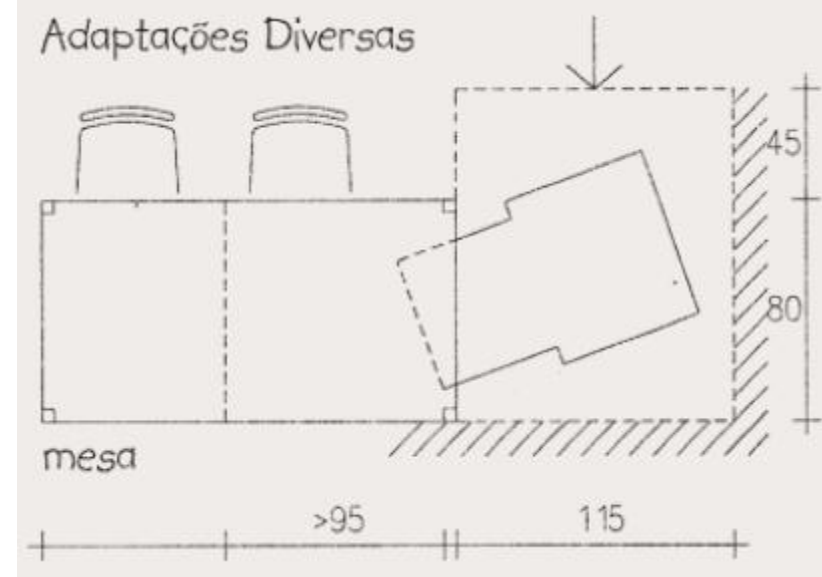
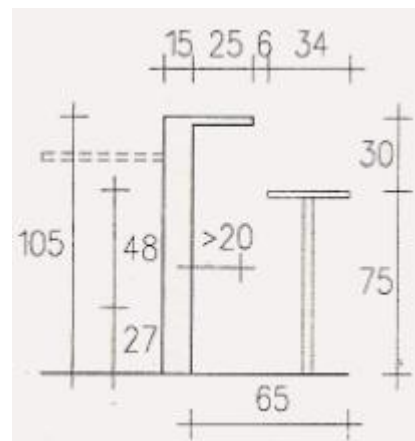
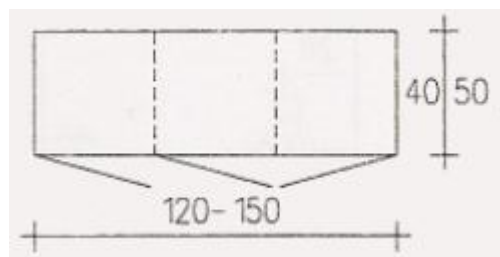
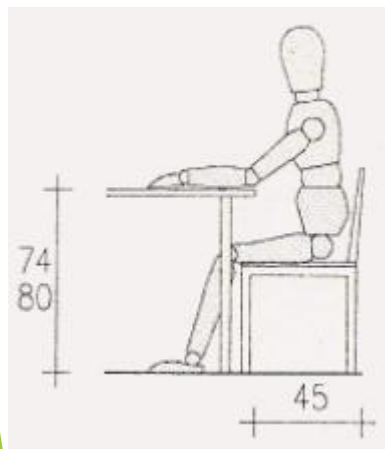
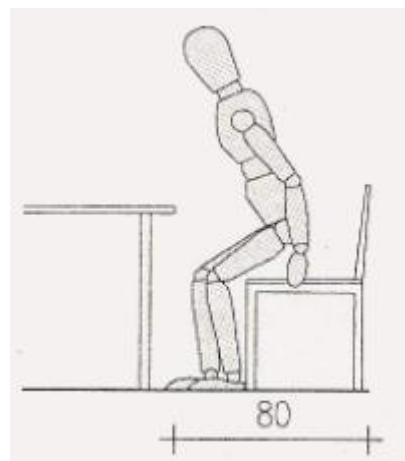
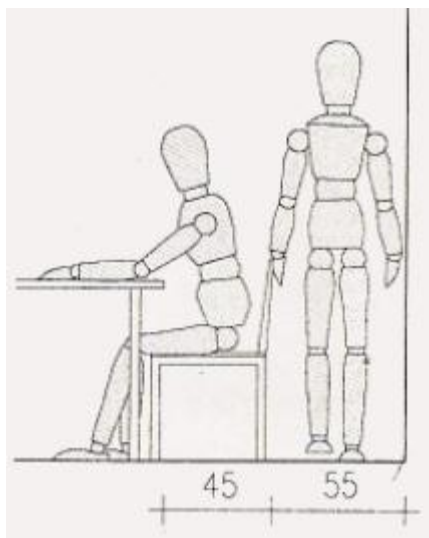
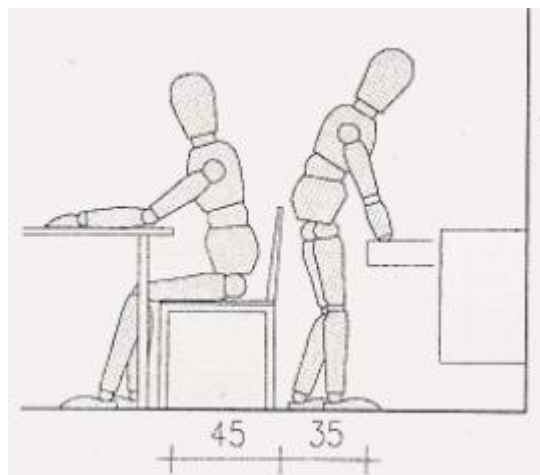
LIVRO DE EMILE PRONK:



# AULA 06

## ► SALA DE JANTAR

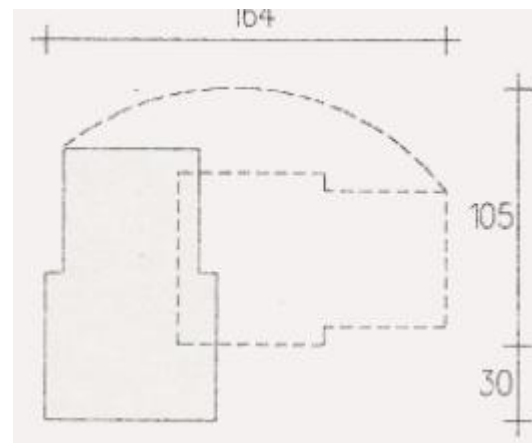
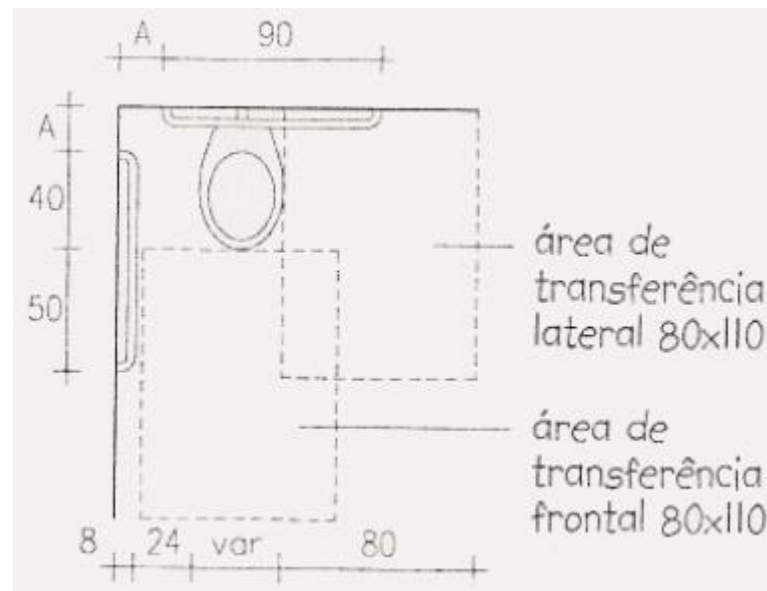
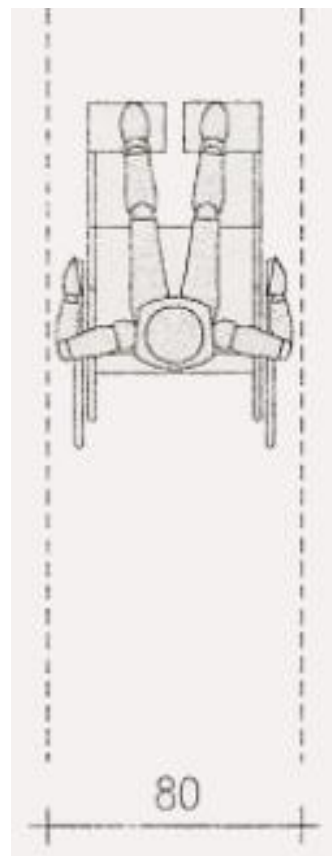
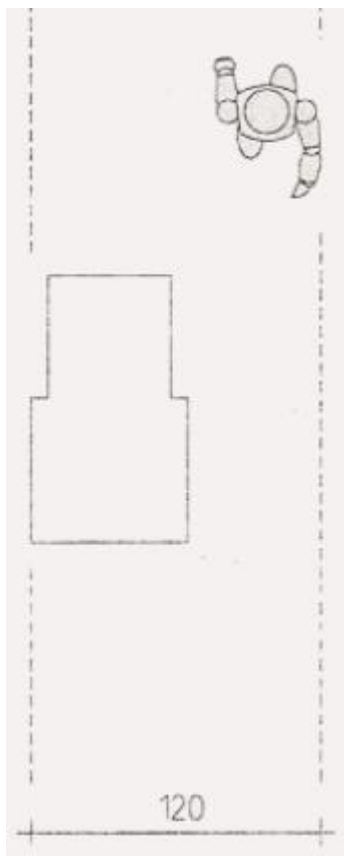
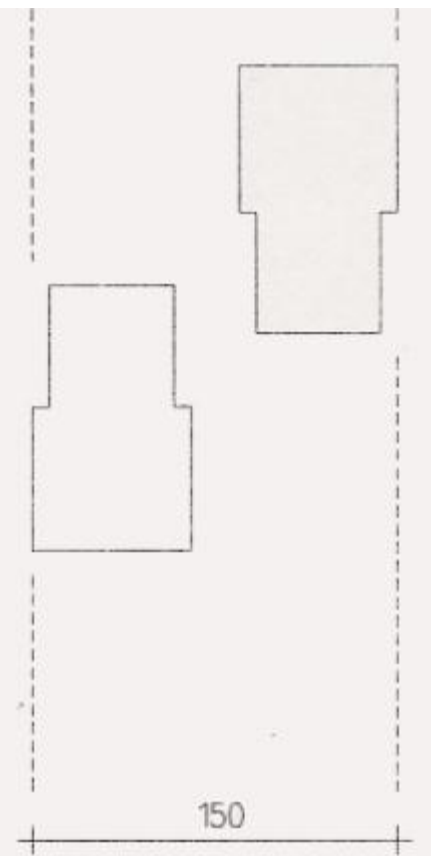
LIVRO DE EMILE PRONK:



# AULA 06

## ► CIRCULAÇÃO

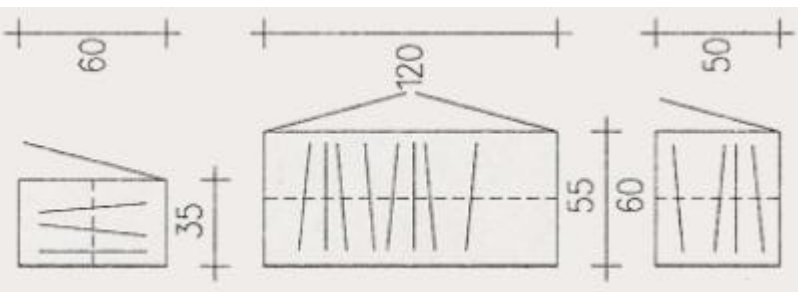
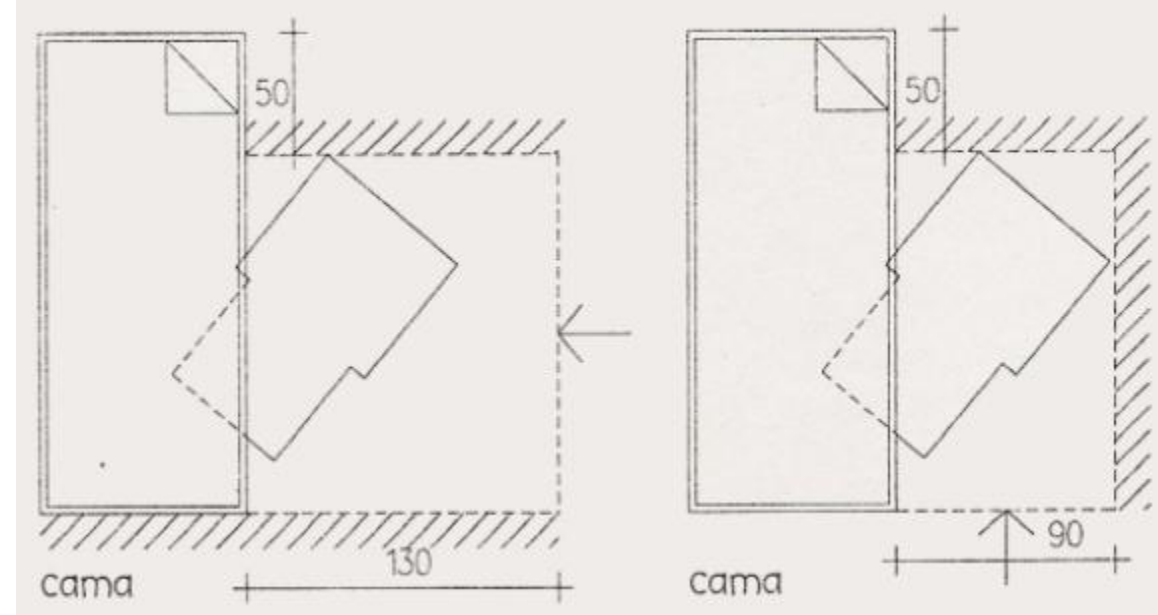
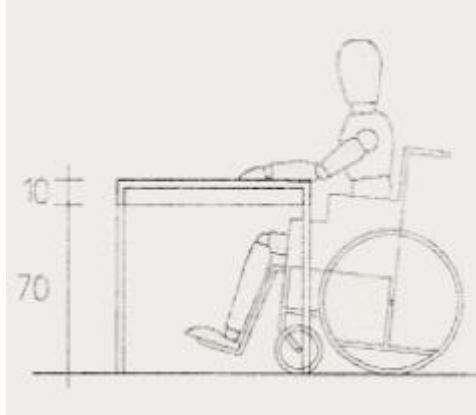
LIVRO DE EMILE PRONK:



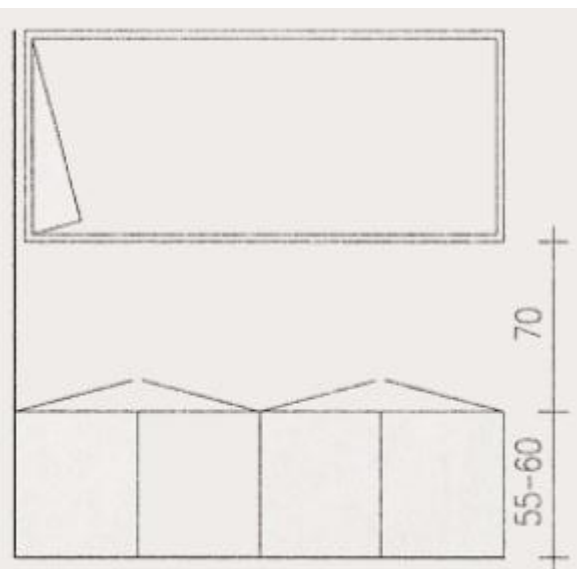
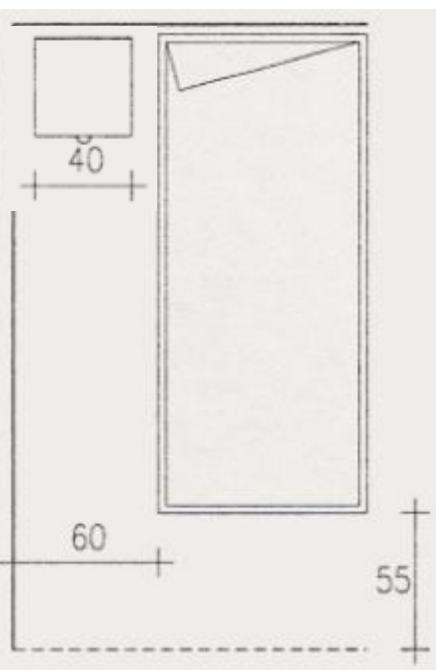
# AULA 06

## ▶ QUARTO

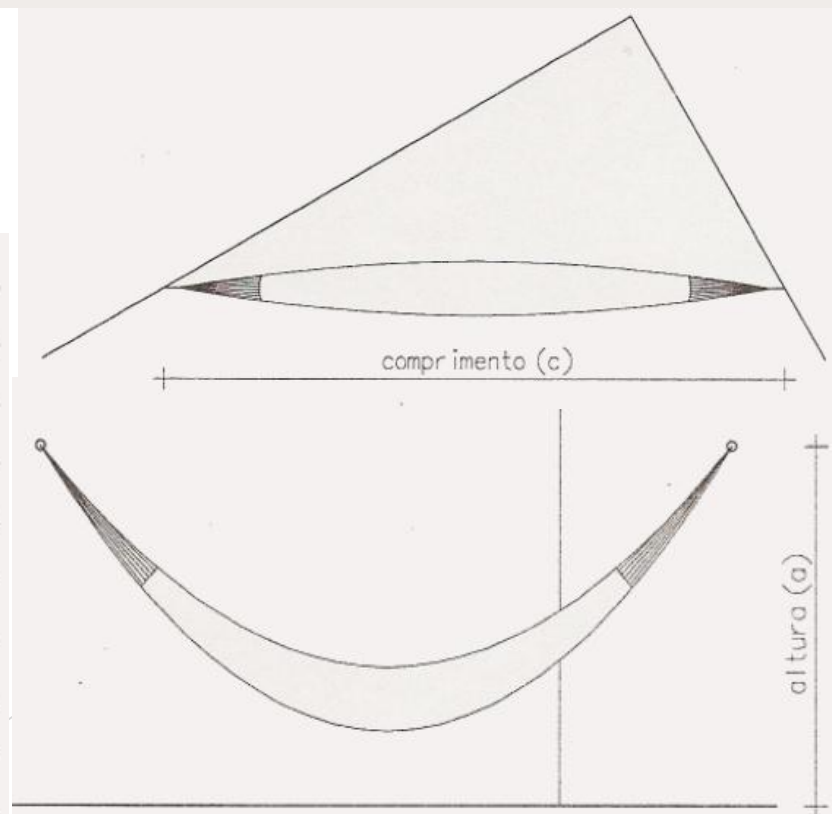
LIVRO DE EMILE PRONK:



berço	60x130
solteiro	80x190
solteirão	90x190
casal	130x190
casal	140x190



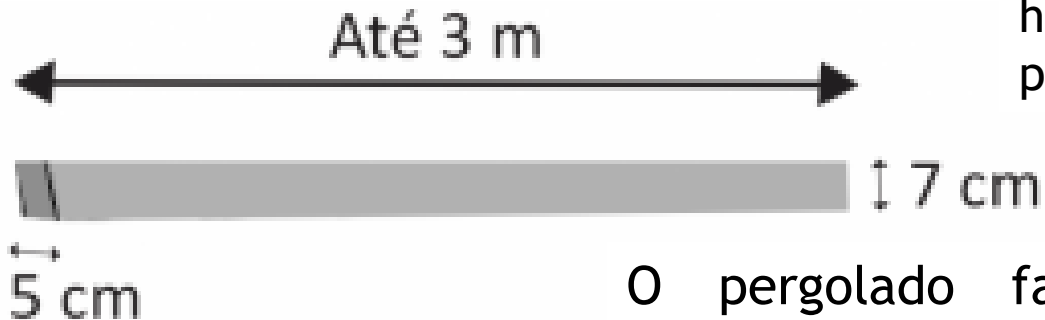
	c	a
rede peq. 370	270	190
	310	170
	350	135
rede med. 410	300	200
	340	180
	380	150
rede gr. 450	330	215
	370	195
	410	165



## AULA 06

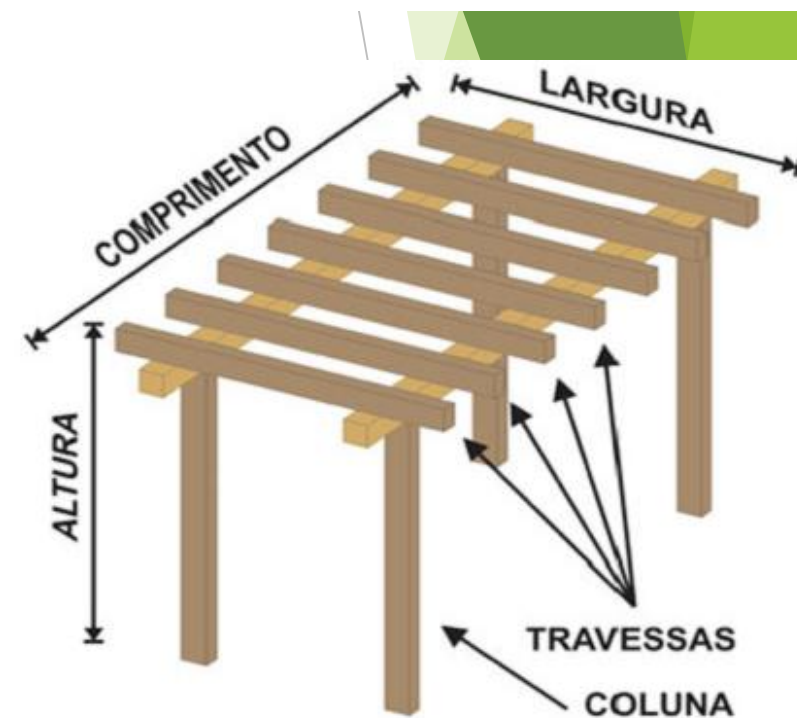
### ▶ PERGOLADOS

Para pérgolas de 5 cm de largura, deixe um espaçamento de 10 cm entre uma e outra. A largura mínima de um pergolado é 60 cm.



<http://www.betonart.com.br/detalhe-produto/pergolados-de-concreto/11>

O pergolado faz parte da área construída, entretanto é uma área não computável (não é considerado no cálculo do coeficiente de aproveitamento; coef ap = área construída / área do lote). O coef ap básico = 1,2.



[http://marcileneiervolino.blogspot.com.br/2015\\_09\\_13\\_archive.html](http://marcileneiervolino.blogspot.com.br/2015_09_13_archive.html)

# AULA 06

## ► BRISES

[http://www.aecweb.com.br/guia/p/brise-soleil\\_7\\_46\\_113\\_1\\_0](http://www.aecweb.com.br/guia/p/brise-soleil_7_46_113_1_0)

