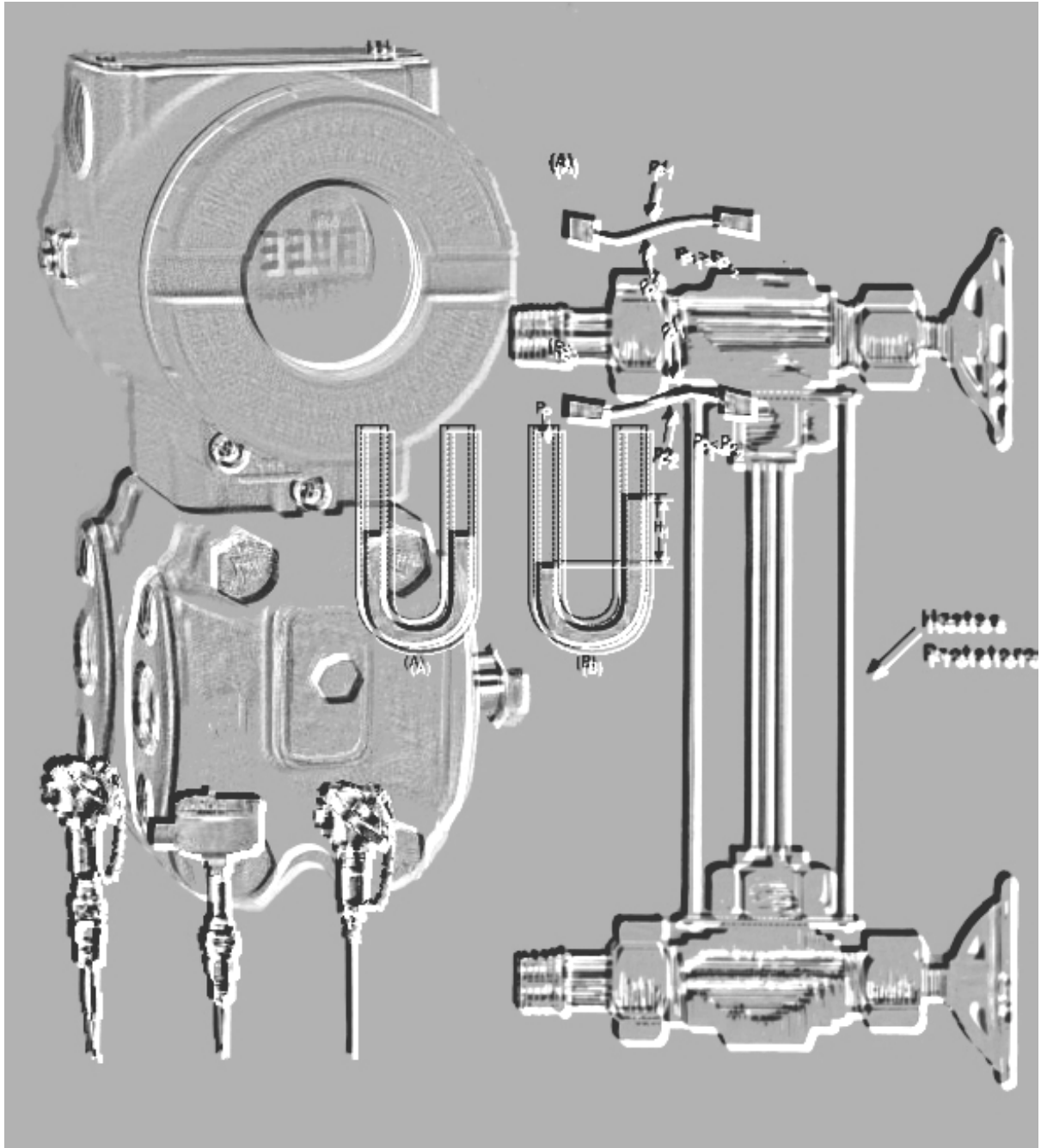

CPM – Programa de Certificação do Pessoal de

Instrumentação

Instrumentação Básica I Pressão e Nível



Instrumentação Básica- Pressão e Nível – Instrumentação

© SENAI – ES, 1999

Trabalho realizado em parceria SENAI / CST (Companhia Siderúrgica de Tubarão)

Coordenação Geral Evandro de Figueiredo Neto (CST)
Robson Santos Cardoso (SENAI)

Supervisão(CST)
Fernando Tadeu Rios Dias (SENAI)

Elaboração(CST)
Ulisses Barcelos Viana (SENAI)

Aprovação (CST)
(CST)
Wenceslau de Oliveira (CST)

SENAI – Serviço Nacional de Aprendizagem Industrial

CTIIAF – Centro Técnico de Instrumentação Industrial Arivaldo Fontes
Departamento Regional do Espírito Santo
Av. Marechal Mascarenhas de Moraes, 2235
Bento Ferreira – Vitória – ES
CEP
Telefone: (027)
Telefax: (027)

CST – Companhia Siderúrgica de Tubarão
Departamento de Recursos Humanos
Av. Brigadeiro Eduardo Gomes, s/n, Jardim Limoeiro – Serra – ES
CEP 29160-972
Telefone: (027) 348-1286
Telefax: (027) 348-1077

Índice

Assunto	Página
Introdução à instrumentação.....	5
Simbologia da Instrumentação.....	10
Modulação Analógica e Digital (Anexo A).....	26
Field Bus (Anexo B).....	29
Medição de Pressão.....	35
Definições Básicas.....	35
Princípios, Leis e Teoremas da Física	37
Definição de Pressão.....	39
Técnicas de medição de pressão.....	41
Tipos de Manômetro Líquido.....	46
Manômetro Tipo Elástico.....	50
Manômetro Padrão.....	65
Instrumento de transmissão de sinal.....	69
Escolha do tipo de Medidor.....	73
Recomendações para uso.....	73
Instrumentos para Alarme e Intertravamento.....	74
Instrumentos Conversores de Sinais.....	79
Medição de nível.....	81
Classificação e Tipo de Medidores de Nível.....	81
Medidores de Nível por Medição Direta.....	83
Medidores de Nível por Medição Indireta.....	94
Escolha do tipo de Medidor de Nível.....	118
Instrumentos para Alarme e Intertravamento.....	118

OBJETIVOS

Proporcionar ao participante, conceitos de pressão, nível e uma abordagem geral ao estudo da instrumentação industrial, analisando partes integrantes como sensores, indicadores, transmissores e etc., bem como aplicações e princípio de funcionamento dos mesmos.

1 – INTRODUÇÃO À INSTRUMENTAÇÃO

INSTRUMENTAÇÃO é a ciência que aplica e desenvolve técnicas para adequação de instrumentos de medição, transmissão, indicação, registro e controle de variáveis físicas em equipamentos nos processos industriais.

Nas indústrias de processos tais como siderúrgica, petroquímica, alimentícia, papel, etc.; a instrumentação é responsável pelo rendimento máximo de um processo, fazendo com que toda energia cedida, seja transformada em trabalho na elaboração do produto desejado. As principais grandezas que traduzem transferências de energia no processo são: PRESSÃO, NÍVEL, VAZÃO, TEMPERATURA; as quais denominamos de variáveis de um processo.

2 - CLASSIFICAÇÃO DE INSTRUMENTOS DE MEDIÇÃO

Existem vários métodos de classificação de instrumentos de medição. Dentre os quais podemos ter:

Classificação por:

- função
- sinal transmitido ou suprimido
- tipo de sinal

2.1 - Classificação por Função

Conforme será visto posteriormente, os instrumentos podem estar interligados entre si para realizar uma determinada tarefa nos processos industriais. A associação desses instrumentos chama-se **malha** e em uma malha cada instrumento executa uma função.

Os instrumentos que podem compor uma malha são então classificados por função cuja descrição sucinta pode ser ligada na tabela 01.

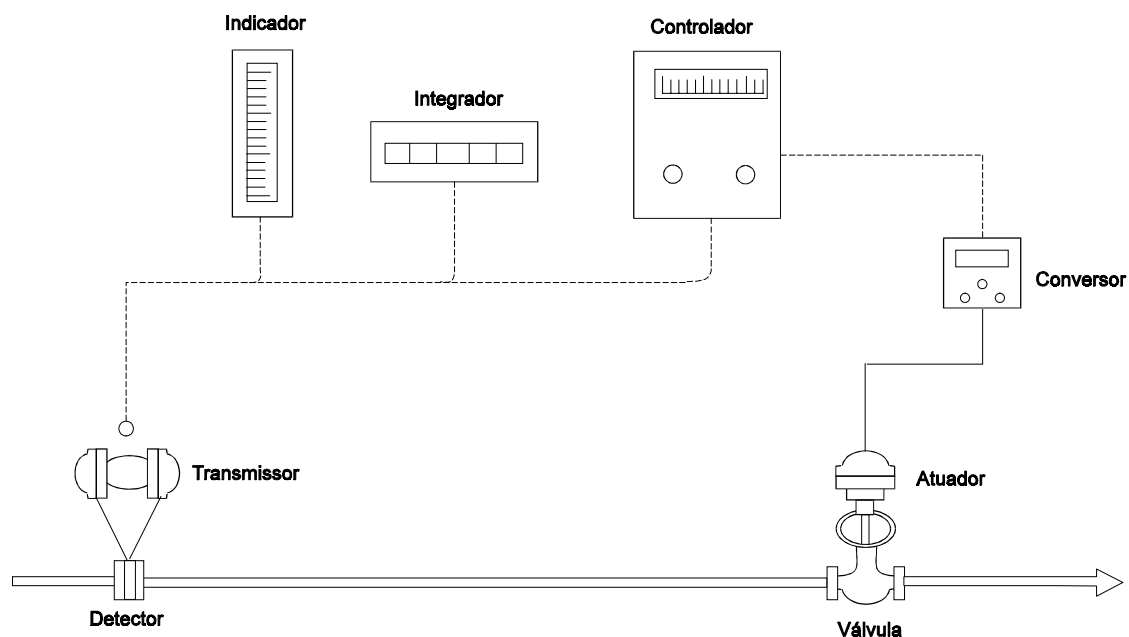


Fig. 01 - Exemplo de configuração de uma malha de controle

TABELA 01 - CLASSIFICAÇÃO POR FUNÇÃO

INSTRUMENTO	DEFINIÇÃO
Detector	São dispositivos com os quais conseguimos detectar alterações na variável do processo. Pode ser ou não parte do transmissor.
Transmissor	Instrumento que tem a função de converter sinais do detector em outra forma capaz de ser enviada à distância para um instrumento receptor, normalmente localizado no painel.
Indicador	Instrumento que indica o valor da quantidade medida enviado pelo detector, transmissor, etc.
Registrador	Instrumento que registra graficamente valores instantâneos medidos ao longo do tempo, valores estes enviados pelo detector, transmissor, Controlador etc.
Conversor	Instrumento cuja função é a de receber uma informação na forma de um sinal, alterar esta forma e a emitir como um sinal de saída proporcional ao de entrada.
Unidade Aritmética	Instrumento que realiza operações nos sinais de valores de entrada de acordo com uma determinada expressão e fornece uma saída resultante da operação.
Integrador	Instrumento que indica o valor obtido pela integração de quantidades medidas sobre o tempo.
Controlador	Instrumento que compara o valor medido com o desejado e, baseado na diferença entre eles, emite sinal de correção para a variável manipulada a fim de que essa diferença seja igual a zero.
Elemento final de controle	Dispositivo cuja função é modificar o valor de uma variável que leve o processo ao valor desejado.

2.2 - Classificação por Sinal de Transmissão ou Suprimento

Os equipamentos podem ser agrupados conforme o tipo de sinal transmitido ou o seu suprimento. A seguir será descrito os principais tipos, suas vantagens e desvantagens.

2.2.1 - Tipo pneumático

Nesse tipo é utilizado um gás comprimido, cuja pressão é alterada conforme o valor que se deseja representar. Nesse caso a variação da pressão do gás é linearmente manipulada numa faixa específica, padronizada internacionalmente, para representar a variação de uma grandeza desde seu limite inferior até seu limite superior. O padrão de transmissão ou recepção de instrumentos pneumáticos mais utilizado é de 0,2 a 1,0 kgf/cm² (aproximadamente 3 a 15psi no Sistema Inglês).

Os sinais de transmissão analógica normalmente começam em um valor acima do zero para termos uma segurança em caso de rompimento do meio de comunicação.

O gás mais utilizado para transmissão é o ar comprimido, sendo também o NITROGÊNIO e em casos específicos o GÁS NATURAL (PETROBRAS).

2.2.1.1 - Vantagem

A grande e única vantagem em se utilizar os instrumentos pneumáticos está no fato de se poder operá-los com segurança em áreas onde existe risco de explosão (centrais de gás, por exemplo).

2.2.1.2 - Desvantagens

- a) Necessita de tubulação de ar comprimido (ou outro gás) para seu suprimento e funcionamento.
- b) Necessita de equipamentos auxiliares tais como compressor, filtro, desumidificador, etc ..., para fornecer aos instrumentos ar seco, e sem partículas sólidas.
- c) Devido ao atraso que ocorre na transmissão do sinal, este não pode ser enviado à longa distância, sem uso de reforçadores. Normalmente a transmissão é limitada a aproximadamente 100 m.
- d) Vazamentos ao longo da linha de transmissão ou mesmo nos instrumentos são difíceis de serem detectados.
- e) Não permite conexão direta aos computadores.

2.2.2 - Tipo Hidráulico

Similar ao tipo pneumático e com desvantagens equivalentes, o tipo hidráulico utiliza-se da variação de pressão exercida em óleos hidráulicos para transmissão de sinal. É especialmente utilizado em aplicações onde torque elevado é necessário ou quando o processo envolve pressões elevadas.

2.2.2.1 - Vantagens

- a) Podem gerar grandes forças e assim acionar equipamentos de grande peso e dimensão.
- b) Resposta rápida.

2.2.2.2 - Desvantagens

- a) Necessita de tubulações de óleo para transmissão e suprimento.
- b) Necessita de inspeção periódica do nível de óleo bem como sua troca.
- c) Necessita de equipamentos auxiliares, tais como reservatório, filtros, bombas, etc...

2.2.3 - Tipo elétrico

Esse tipo de transmissão é feita utilizando sinais elétricos de corrente ou tensão.

Face a tecnologia disponível no mercado em relação a fabricação de instrumentos eletrônicos microprocessados, hoje, é esse tipo de transmissão largamente usado em todas as indústrias, onde não ocorre risco de explosão. Assim como na transmissão pneumática, o sinal é linearmente modulado em uma faixa padronizada representando o conjunto de valores entre o limite mínimo e máximo de uma variável de um processo qualquer. Como padrão para transmissão a longas distâncias são utilizados sinais em corrente contínua variando de (4 a 20 mA) e para distâncias até 15 metros aproximadamente, também utiliza-se sinais em tensão contínua de 1 a 5V.

2.2.3.1 - Vantagens

- a) Permite transmissão para longas distâncias sem perdas.
- b) A alimentação pode ser feita pelos próprios fios que conduzem o sinal de transmissão.
- c) Não necessita de poucos equipamentos auxiliares.
- d) Permite fácil conexão aos computadores.

- e) Fácil instalação.
- f) Permite de forma mais fácil realização de operações matemáticas.
- g) Permite que o mesmo sinal (4~20mA) seja “lido” por mais de um instrumento, ligando em série os instrumentos. Porém, existe um limite quanto à soma das resistências internas deste instrumentos, que não deve ultrapassar o valor estipulado pelo fabricante do transmissor.

2.2.3.2 – Desvantagens

- a) Necessita de técnico especializado para sua instalação e manutenção.
- b) Exige utilização de instrumentos e cuidados especiais em instalações localizadas em áreas de riscos.
- c) Exige cuidados especiais na escolha do encaminhamento de cabos ou fios de sinais.
- d) Os cabos de sinal devem ser protegidos contra ruídos elétricos.

3.2.4 - *Tipo Digital*

Nesse tipo, “pacotes de informações” sobre a variável medida são enviados para uma estação receptora, através de sinais digitais modulados e padronizados. Para que a comunicação entre o elemento transmissor receptor seja realizada com êxito é utilizada uma “linguagem” padrão chamado protocolo de comunicação (ver anexo A).

3.2.4.1 - Vantagens

- a) Não necessita ligação ponto a ponto por instrumento.
- b) Pode utilizar um par trançado ou fibra óptica para transmissão dos dados.
- c) Imune a ruídos externos.
- d) Permite configuração, diagnósticos de falha e ajuste em qualquer ponto da malha.
- e) Menor custo final.

3.2.4.2 - Desvantagens

- a) Existência de vários protocolos no mercado, o que dificulta a comunicação entre equipamentos de marcas diferentes.
- b) Caso ocorra rompimento no cabo de comunicação pode-se perder a informação e/ou controle de várias malha.

3.2.5 - *Via Rádio*

Neste tipo, o sinal ou um pacote de sinais medidos são enviados à sua estação receptora via ondas de rádio em uma faixa de frequência específica.

3.2.5.1 - Vantagens

- a) Não necessita de cabos de sinal.
- b) Pode-se enviar sinais de medição e controle de máquinas em movimento.

3.2.5.2 - Desvantagens

- a) Alto custo inicial.
- b) Necessidade de técnicos altamente especializados.

3.2.6 - *Via Modem*

A transmissão dos sinais é feita através de utilização de linhas telefônicas pela modulação do sinal em frequência, fase ou amplitude.

3.2.6.1 - Vantagens

- a) Baixo custo de instalação.
- b) Pode-se transmitir dados a longas distâncias.

3.2.6.2 - Desvantagens

- a) Necessita de profissionais especializados.
- b) baixa velocidade na transmissão de dados.
- c) sujeito a interferências externas, inclusive violação de informações.

4 - SIMBOLOGIA DE INSTRUMENTAÇÃO


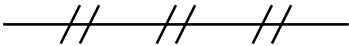


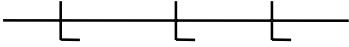

Com objetivo de simplificar e globalizar o entendimento dos documentos utilizados para representar as configurações utilizadas para representar as configurações das malhas de instrumentação, normas foram criadas em diversos países.

No Brasil Associação Brasileira de Normas Técnicas (ABNT) através de sua norma NBR 8190 apresenta e sugere o uso de símbolos gráficos para representação dos diversos instrumentos e suas funções ocupadas nas malhas de instrumentação. No entanto, como é dada a liberdade para cada empresa estabelecer/escolher a norma a ser seguida na elaboração dos seus diversos documentos de projeto de instrumentação outras são utilizadas. Assim, devido a sua maior abrangência e atualização, uma das normas mais utilizadas em projetos industriais no Brasil é a estabelecida pela ISA (Instrument Society of America).

A seguir serão apresentadas as normas ABNT e ISA, de forma resumida, e que serão utilizadas ao longo dos nossos trabalhos.

4.1 - Simbologia Conforme Norma ABNT (NBR-8190)

4.1.1 - Tipos de Conexões

- | | |
|--|---|
| 1) Conexão do processo, ligação mecânica ou suprimento ao instrumento. |  |
| 2) Sinal pneumático ou sinal indefinido para diagramas de processo. |  |
| 3) Sinal elétrico. |  |
| 4) Tubo capilar (sistema cheio). |  |
| 5) Sinal hidráulico. |  |
| 6) Sinal eletromagnético ou sônico (sem fios). |  |

4.1.2 - Código de Identificação de Instrumentos

Cada instrumento deve se identificar com um sistema de letras que o classifique funcionalmente (Tabela 2).

Como exemplo, uma identificação representativa é a seguinte:

T		RC		2		A
1ª letra		Letras sucessivas		Nº da cadeia		Sufixo (normalmente não é utilizado)
Identificação Funcional						
			Identificação da Cadeia			

TABELA 2 - SIGNIFICADO DAS LETRAS DE IDENTIFICAÇÃO

	PRIMEIRA LETRA		LETRAS SUBSEQUENTES		
	Variável Medida ou inicial (3)	Modificadora	Função de informação ou passiva	Função final	Modificadora
A	Analizador (4)	-	Alarme	-	
B	Chama de queimador		Indefinida	Indefinida (1)	Indefinida (1)
C	Condutividade elétrica	-	-	Controlador (12)	-
D	Densidade ou massa específica	Diferencial (3)	-	-	-
E	Tensão elétrica	-	Elemento primário	-	-
F	Vazão	Razão (fração) (3)	-	-	-
G	Medida dimensional	-	Visor (8)	-	-
H	Comando Manual	-	-	-	Alto (6,14,15)
I	Corrente elétrica	-	Indicador (9)		-
J	Potência	Varredura ou Seletor (6)	-	-	-
L	Nível		Lâmpada Piloto (10)	-	Baixo (6,14,15)
M	Umidade				Médio ou intermediário (6.14)
N(1)	Indefinida		Indefinida (1)	Indefinida (1)	Indefinida (1)
O	Indefinida (1)		Orifício de restrição	-	-
P	Pressão ou vácuo		Ponto de teste	-	-
Q	Quantidade ou evento	Integrador ou totalizador (3)	-	-	-
R	Radioatividade	-	Registrador ou impressor	-	-
S	Velocidade ou frequência	Segurança (7)		Chave (12)	-
T	Temperatura	-	-	Transmissor	-
U	Multivariável (5)	-	* Multifunção (11)	* Multifunção (11)	* Multifunção (11)
V	Viscosidade	-	-	Válvula (12)	-
W	Peso ou força	-	Poço	-	-
X(2)	Não classificada	-	Não classificada	Não classificada	Não classificada
Y	Indefinida (1)	-	-	Relé ou computação (11, 13)	-
Z	Posição	-	-	Elemento final de controle não classificado	-

* Multifunção indica que um único instrumento é capaz de exercer mais de uma função.

OBSERVAÇÃO:

Os números entre parênteses se referem às notas relativas que são dadas a seguir.

NOTAS RELATIVAS

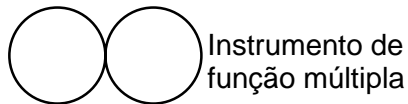
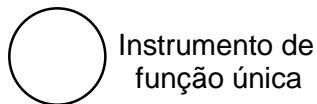
- 1) As letras “*indefinidas*” são próprias para indicação de variáveis não listadas que podem ser repetidas em um projeto particular. Se usada, a letra deverá ter um significado como “*primeira-letra*” e outro significado como “*letra-subsequente*”. O significado precisará ser definido somente uma vez e uma legenda para aquele respectivo projeto. Por exemplo: a letra N pode ser definida como Módulo de Elasticidade na “*primeira-letra*” na “*letra-subsequente*”.
- 2) A letra “*não-classificada*”, X, é própria para indicar variáveis que serão usadas uma vez, ou de uso limitado. Se usada, a letra poderá ter qualquer número de significados como “*primeira-letra*” e qualquer número de significados como “*letra-subsequente*”. Exceto para seu uso como símbolos específicos, seu significado deverá ser definido fora do círculo de identificação no fluxograma. Por exemplo: XR-3 pode ser um “*registrador de vibração*”, XR-2 pode ser um “*registrador de tensão mecânica*” e XX4 pode ser um “*osciloscópio de tensão mecânica*”.
- 3) Qualquer primeira-letra, se usada em combinação com as letras modificadoras D (diferencial), F (razão) ou Q (totalização ou integração), ou qualquer combinação, será tratada como uma entidade “*primeira-letra*”. Então, instrumentos TDI e TI medem duas diferentes variáveis, que são: temperatura diferencial e temperatura.
- 4) A “*primeira-letra*” A, para análise, cobre todas as análises não listadas na Tabela 1 e não cobertas pelas letras “*indefinidas*”. Cada tipo de análise deverá ser definido fora do seu círculo de indefinição no fluxograma. Símbolos tradicionalmente conhecidos como pH, O₂, e CO, têm sido usados opcionalmente em lugar da “*primeira-letra*” A. Esta prática pode causar confusão particularmente quando as designações são datilografadas por máquinas que usam somente letras maiúsculas.
- 5) O uso da “*primeira-letra*” U para multivariáveis em lugar de uma combinação de “*primeira-letra*” é opcional.
- 6) O uso dos termos modificadores alto, baixo, médio ou intermediário e varredura ou seleção é preferido, porém opcional.
- 7) O termo “*segurança*” se aplicará somente para elementos primários de proteção de emergência e elementos finais de controle de proteção de emergência. Então, uma válvula auto-operada que previne a operação de um sistema acima da pressão desejada, aliviando a pressão do sistema, será uma PCV, mesmo que a válvula não opere continuamente. Entretanto esta válvula será uma PSV se seu uso for para proteger o sistema contra condições de emergência, isto é, condições que colocam em risco o pessoal e o equipamento, ou ambos e que não se esperam acontecer normalmente. A designação PSV aplica-se para todas as válvulas que são utilizadas para proteger contra condições de emergência em termos de pressão, não importando se a construção e o modo de operação da válvula enquadram-se como válvula de segurança, válvula de alívio ou válvula de segurança e alívio.
- 8) A função passiva “*visor*” aplica-se a instrumentos que dão uma visão direta e não calibrada do processo.

- 9) O termo “*indicador*” é aplicável somente quando houver medição de uma variável. Um ajuste manual, mesmo que tenha uma escala associada, porém desprovido de medição de fato, não deve ser designado “*indicador*”.
- 10) Uma “*lâmpada-piloto*”, que é a parte de uma malha de instrumentos, deve ser designada por uma “*primeira-letra*” seguida pela “*letra subsequente*”. Entretanto, se é desejado identificar uma “*lâmpada-piloto*” que não é parte de uma malha de instrumentos, a “*lâmpada-piloto*” pode ser designada da mesma maneira ou alternadamente por uma simples letra L. Por exemplo: a lâmpada que indica a operação de um motor elétrico pode ser designada com EL, assumindo que a tensão é a variável medida ou XL assumindo a lâmpada é atuada por contatos elétricos auxiliares do sistema de partida do motor, ou ainda simplesmente L. A ação de uma “*lâmpada-piloto*” pode ser acompanhada por um sinal audível.
- 11) O uso da “*letra-subsequente*” U para “*multifunção*” em lugar de uma combinação de outras letras funcionais é opcional.
- 12) Um dispositivo que conecta, desconecta ou transfere um ou mais circuitos pode ser, dependendo das aplicações, uma “*chave*”, um “*relé*”, um “*controlador de duas posições*”, ou uma “*válvula de controle*”. Se o dispositivo manipula uma corrente fluida de processo e não é uma válvula de bloqueio comum atuada manualmente, deve ser designada como uma “*válvula de controle*”. Para todas as outras aplicações o equipamento é designado como:
- a) uma “*chave*”, quando é atuado manualmente;
 - b) uma “*chave*” ou um “*controlador de duas posições*”, se é automático e se é atuado pela variável medida. O termo “*chave*” é geralmente atribuído ao dispositivo que é usado para atuar um circuito de alarme, “*lâmpada piloto*”, seleção, intertravamento ou segurança. O termo “*controlador*” é geralmente atribuído ao equipamento que é usado para operação de controle normal;
 - c) um “*relé*”, se é automático e não atuado pela variável medida, isto é, ele é atuado por uma “*chave*” ou por um “*controlador de duas posições*”.
- 13) Sempre que necessário as funções associadas como o uso da “*letra-subsequente*” Y devem ser definidas fora do círculo de identificação. Não é necessário esse procedimento quando a função é por si só evidente, tal como no caso de uma válvula solenóide.
- 14) O uso dos termos modificadores “*alto*”, “*baixo*”, “*médio*” ou “*intermediário*”, deve corresponder a valores das variáveis medidas e não dos sinais, a menos que de outra maneira seja especificado. Por exemplo: um alarme de nível alto derivado de um transmissor de nível de ação reversa é um LAH, embora o alarme seja atuado quando o sinal alcança um determinado valor baixo. Os termos podem ser usados em combinações apropriadas..
- 15) Os termos “*alto*” e “*baixo*”, quando aplicados para designar a posição de válvulas, são definidos como:
- alto*
 - denota que a válvula está em ou aproxima-se da posição totalmente aberta;
 - baixo*
 - denota que a válvula está em ou aproxima-se da posição totalmente fechada.

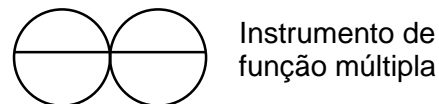
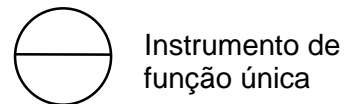
4.1.2 - Simbologia de Identificação de Instrumentos de Campo e Painei



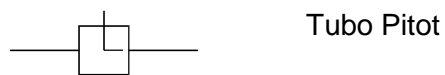
Montagem Local



Montagem do painel



4.1.2.1 - Instrumentação de Vazão



4.1.2.2 - Válvula de Controle



Válvula com atuador pneumático de diafragma



Válvula com atuador elétrico (senoidal ou motor)



Válvula com atuador hidráulico ou pneumático tipo pistão



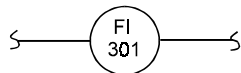
Válvula manual



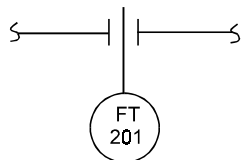
Válvula auto-operada de diafragma

4.1.3 - Alguns Arranjos Típicos de Instrumentos

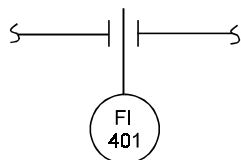
4.1.3.1 - Vazão



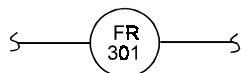
Medidor de linha (Rotâmetro)



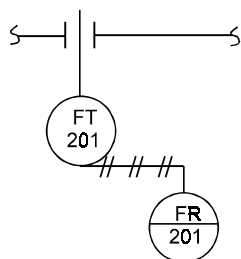
Transmissor de vazão



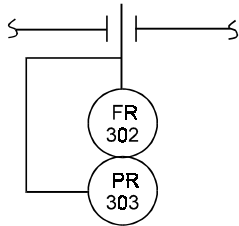
Indicador de vazão (montagem local)



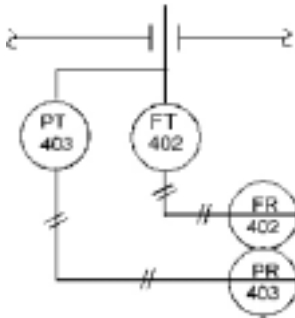
Registrador de linha



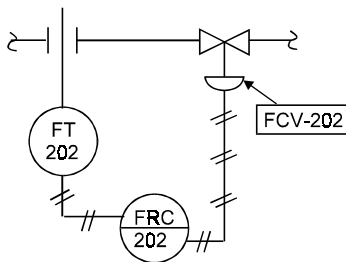
Registrador montado no painel e transmissor local com transmissão pneumática.



Registrador conectado a registrador de pressão (montagem local)

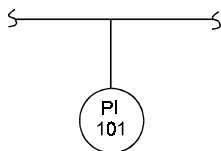


Registrador de vazão com registrador de pressão. Registradores no painel e transmissores locais com transmissão pneumática.

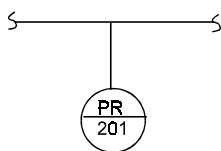


Controlador e registrador de vazão comandando válvula de controle, com transmissão pneumática. Registrador no painel e transmissor local.

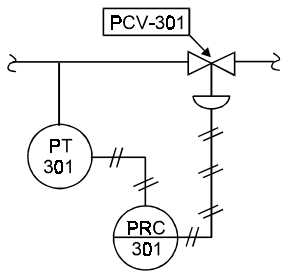
4.1.3.2 - Pressão



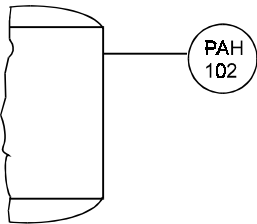
Indicador de pressão (manômetro) (montagem local)



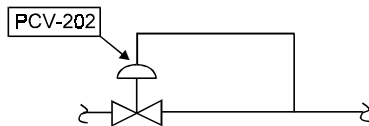
Registrador de pressão no painel.



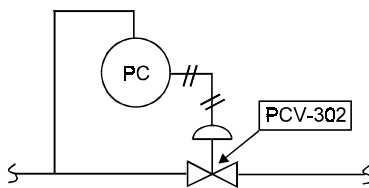
Registrador-controlador de pressão, comandando válvula de controle, com transmissão pneumática. Registrador no painel e transmissor local.



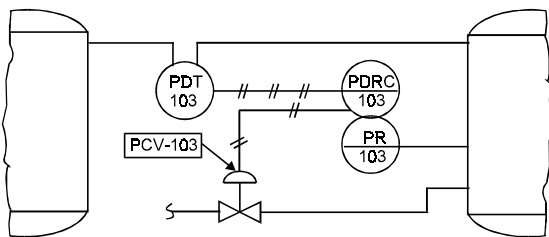
Alarme de pressão alta montagem local.



Válvula reguladora de pressão auto-atuada.

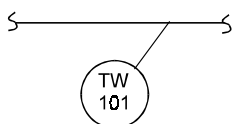


Controlador de pressão, tipo cego, comandando válvula de controle, com transmissão pneumática.

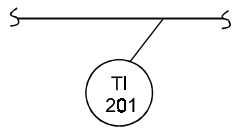


Instrumento combinado de registro e controle de nível, comandando válvula de controle, com transmissão pneumática. Instrumento no painel transmissores de locais.

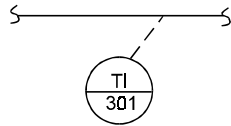
4.1.3.3 - Temperatura



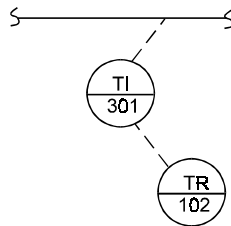
Poço para termômetro ou termopar.



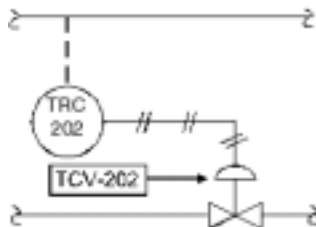
Indicador de temperatura.



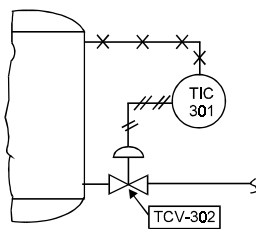
Indicador de temperatura no painel com transmissão elétrica.



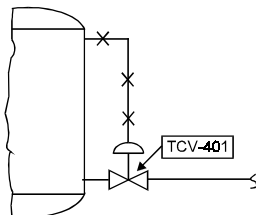
Indicador e registrador de temperatura no painel, com transmissão elétrica.



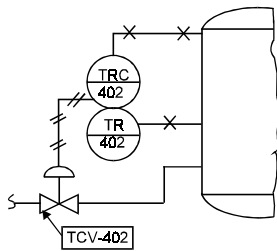
Registrador controlador de temperatura, no painel (com transmissão elétrica) comandando válvula de controle, com transmissão pneumática.



Controlador-indicador de temperatura, tipo expansão comandando válvula de controle, com transmissão pneumática.

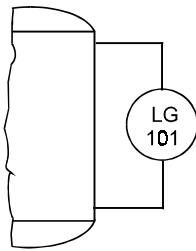


Válvula de controle auto-atuada.

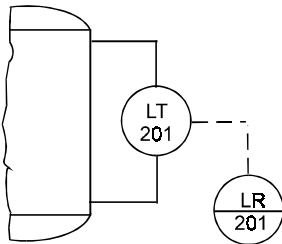


Instrumento combinado de registro e controle de temperatura no painel, comandando válvula de controle com transmissão pneumática.

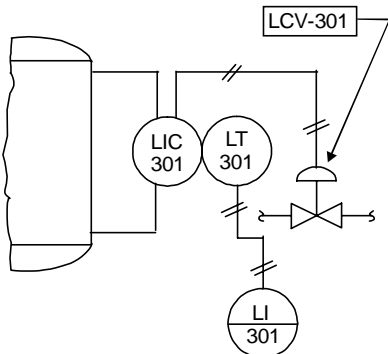
4.1.3.4 - Nível



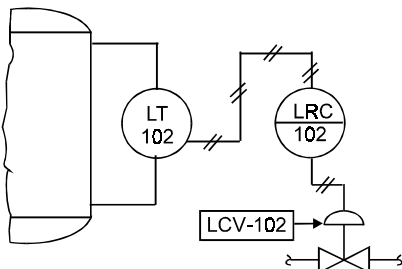
Visor de Nível



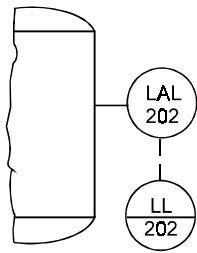
Registrador de nível no painel, com recepção elétrica e instrumento transmissor externo.



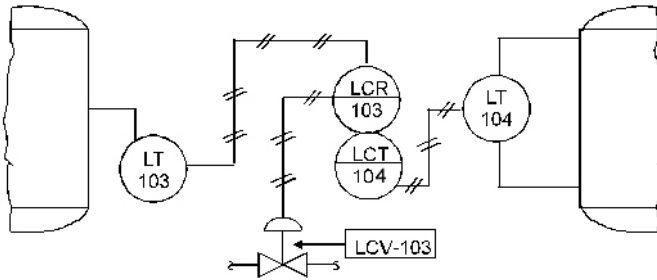
Instrumento combinado: controlador, indicador de nível e transmissor, comandando válvula de controle, com indicador no painel e com transmissão pneumática.



Controlador e registrador de nível comandando válvula de controle com transmissão pneumática. Controlador no painel e transmissor local.



Alarme de nível baixo, montagem local, com sinalização no painel (transmissão elétrica).



Instrumento combinado de registro e controle de nível, comandando válvula de controle, com transmissão pneumática. Instrumento no painel transmissores de locais.

4.2 - Simbologia Conforme Norma ISA

4.2.1 - Finalidades

4.2.1.1 - Informações Gerais:

As necessidades de procedimentos de vários usuários são diferentes. A norma reconhece essas necessidades quando estão de acordo com os objetivos e fornece métodos alternativos de simbolismo. Vários exemplos são indicados para adicionar informações ou simplificar o simbolismo.

Os símbolos dos equipamentos de processo não fazem parte desta norma, porém são incluídos apenas para ilustrar as aplicações dos símbolos da instrumentação.

4.2.2 - Aplicação na Indústria

O norma é adequada para uso em indústrias químicas, de petróleo, de geração de energia, refrigeração, mineração, refinação de metal, papel e celulose e muitas outras.

Algumas áreas, tal como astronomia, navegação e medicina usam instrumentos tão especializados que são diferentes dos convencionais. Não houve esforços para que a norma atendesse às necessidades dessas áreas. Entretanto, espera-se que a mesma seja flexível suficientemente para resolver grande parte desse problema.

4.3 - Aplicação nas atividades de trabalho

A norma é adequada para uso sempre que qualquer referência a um instrumento ou a uma função de um sistema de controle for necessária com o objetivo de simbolização de identificação.

Tais referências podem ser aplicadas para as seguintes utilizações (assim como outras):

- Projetos;
- exemplos didáticos;
- material técnico - papeis, literatura e discussões;
- diagramas de sistema de instrumentação, diagramas de malha, diagramas lógicos;
- descrições funcionais;
- diagrama de fluxo: processo, mecânico, engenharia, sistemas, tubulação (processo) e desenhos/projetos de construção de instrumentação;
- Especificações, ordens de compra, manifestações e outras listas;
- Identificação de instrumentos (nomes) e funções de controle;
- Instalação, instruções de operação e manutenção, desenhos e registros.

A norma destina-se a fornecer informações suficientes a fim de permitir que qualquer pessoa, ao revisar qualquer documento sobre medição e controle de processo, possa entender as maneiras de medir e controlar o processo (desde que possua um certo conhecimento do assunto). Não constitui pré-requisito para esse entendimento um conhecimento profundo/detalhado de um especialista em instrumentação.

4.4 - Aplicação para Classes e Funções de Instrumentos

As simbologias e o método de identificação desta norma são aplicáveis para toda classe de processo de medição e instrumentação de controle. Podem ser utilizados não somente para identificar instrumentos discretos e suas funções, mas também para identificar funções

analógicas de sistemas que são denominados de várias formas como “Shared Display”, “Shared Control”, “Distribuided Control” e “Computer Control”.

4.5 - Conteúdo da Identificação da Função

A norma é composta de uma chave de funções de instrumentos para sua identificação e simbolização. Detalhes adicionais dos instrumentos são melhor descritos em uma especificação apropriada, folha de dados, ou outro documento utilizado que esses detalhes requerem.

4.6 - Conteúdo de Identificação da Malha

A norma abrange a identificação de um instrumento e todos outros instrumentos ou funções de controle associados a essa malha. O uso é livre para aplicação de identificação adicional tais como, número de serie, número da unidade, número da área, ou outros significados.

TABELA 3 - IDENTIFICATION LETTERS

	FIRST-LETTER (4)		SECCENDING-LETTERS (3)		
	MEASURED OR INITIATING VARIABLE	MODIFIER	READOUT OR PASSIVE FUNCTION	OUTIPUT FUNCTION	MODIFIER
A	Analysis (5,19)		Alarm		
B	Burner, Combustion		User's Choice(1)	User's Choice (1)	User's Choice (1)
C	User's Choice (1)			Control (13)	
D	User's Choice (1)	Differential (4)			
E	Voltage		Sensor (Primary Element)		
F	Flow Rate	Ratio (Francion) (4)			
G	User's Choice (1)		Glass, Viewing Device (9)		
H	Hand				High (7,15, 16)
I	Corrent (Electrical)		Indicate (10)		
J	Power	Scan (7)			
K	Time, Time Schedule	Time Rate of Change (4, 21)		Control Station (22)	
L	Level		Light (11)		Low (7,15, 16)
M	User's Choice(1)	Momentary (4)			Middle, Intermediate (7, 15)
N	User's Choice(1)		User's Choice(1)	User's Choice(1)	User's Choice(1)
O	User's Choice(1)		Orifice, Restriction		
P	Pressure, Vaccum		Point (Test) Connection		
Q	Quantity	Integrate, Totalize (4)			
R	Radioation		Recorder (17)		
S	Speed, Frequency	Safety (8)		Switch (13)	
T	Temperature			Transmit (18)	
U	Multivariable (6)		Multifunction (12)	Multifunction(12)	Multifunction (12)
V	Vibration, Mechanical Analysis (19)			Válve, Damper, Louver (13)	
W	Weight, Force		Well		
X	Unclassified (2)	X Axis	Unclassified (2)	Unclassified (2)	Unclassified (2)
Y	Event, State or Presence (20)	Y Axis		Relay, Compute, Convert (13, 14, 18)	
Z	Position, Dimension	Z Axis		Driver, Actuator, Unclassified Final Control Element	

Note: Numbers in parentheses refer to specific explanatory notes on pages 15 and 16.

4.7 - Símbolos de Linha de Instrumentos

Todas as linhas são apropriadas em relação às linhas do processo de tubulação:

(1) alimentação do instrumento * ou conexão ao processo.	
(2) sinal indefinido.	
(3) sinal pneumático. **	
(4) sinal elétrico.	— — — — OU
(5) sinal hidráulico.	
(6) tubo capilar.	
(7) sinal sônico ou eletromagnético (guiado).***	
(8) sinal sônico ou eletromagnético (não guiado). ***	
(9) conexão interna do sistema (software ou data link).	
(10) conexão mecânica.	

4.7.1 - Símbolos opcionais binários (ON - OFF)

(11) sinal binário pneumático	
(12) sinal binário elétrico	— \ / — OU

Nota: "OU" significa escolha do usuário. Recomenda-se coerência.

* Sugerimos as seguintes abreviaturas para denotar os tipos de alimentação. Essas designações podem ser também aplicadas para suprimento de fluidos.

AS - suprimento de ar

IA - ar do instrumento
PA - ar da planta > opções

ES - alimentação elétrica

GS - alimentação de gás

HS - suprimento hidráulico

NS - suprimento de nitrogênio

SS - suprimento de vapor

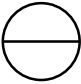
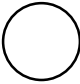
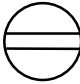
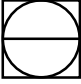
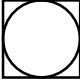
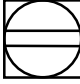
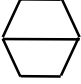
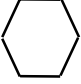
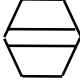

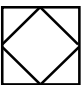
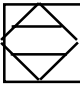

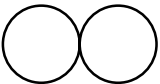
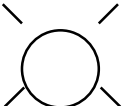
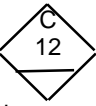



WS - suprimento de água

O valor do suprimento pode ser adicionado à linha de suprimento do instrumento; exemplo: AS-100, suprimento de ar 100-psi; ES-24DC; alimentação elétrica de 24VDC.

** O símbolo do sinal pneumático se aplica para utilização de sinal, usando qualquer gás.

*** Fenômeno eletromagnético inclui calor, ondas de rádio, radiação nuclear e luz.

4.8 - Símbolos Gerais de Instrumentos ou de Funções

	Localização primária *** Normalmente acessível ao operador	Montagem do Campo	Localização Auxiliar *** Normalmente acessível ao operador
Instrumentos discretos	1 *  IPI **	2 	3 
Display compartilhado, controle compartilhado	4 	5 	6 
Função em computador	7 	8 	9 
Controle Lógico Programável	10 	11 	12 
	13	14  Instrumento com números de identificação grandes	15  Instrumentos montados no mesmo alojamento ****
	16  Luz Piloto	17  Ponto de teste montado no painel	18  ***** Purga
	19	20  diafragma de selagem	21 *** ****  Intertravamento lógico indefinido

- * O tamanho do símbolo pode variar de acordo com a necessidade do usuário e do tipo do documento. Sugerimos acima um tamanho de quadrado e círculo para diagramas grandes. Recomenda-se coerência.
- ** As abreviaturas da escolha do usuário, tal como IPI (painel do instrumento nº 1), IC2 (console do instrumento nº 2). CC3 (console do computador nº 3) etc... podem ser usados quando for necessário especificar a localização do instrumento ou da função.
- *** Normalmente, os dispositivos de funções inacessíveis ou que se encontram na parte traseira do painel podem ser demonstrados através dos mesmos símbolos porém, com linhas horizontais usando-se os pontilhados.

Exemplo:



- **** Não é obrigado mostrar um alojamento comum.
- ***** O desenho (losango) apresenta metade do tamanho de um losango grande.
- ***** Veja ANSI/ISA padrão S5.2 para símbolos lógicos específicos.

ANEXO A

Modulação Analógica e Digital

Os dados que trafegam pelo computador são digitais, e são representados por dois valores distintos de tensão elétrica. Um valor representa o bit 1, e o outro valor representa o bit 0. Na figura 1 vemos uma seqüência de bits e a sua representação através de tensões elétricas apropriadas. Observe que a seqüência é um sinal matemático, tratado pelo microprocessador. O sinal digital é uma seqüência eletrônica, na forma de uma tensão elétrica que varia ao longo do tempo, com o objetivo de representar a seqüência de bits. Um sinal digital nada mais é que uma tensão variável que assume dois valores típicos para representar os bits 0 e 1.

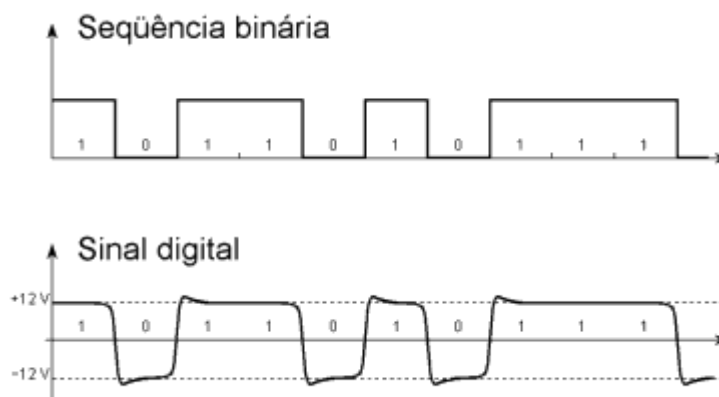


Figura 1 - Seqüência binária e o sinal digital que a representa.

As comunicações na instrumentação eletrônica são feitas através de um único sinal elétrico(4~20mA), e por isso utilizam apenas um par de fios. Não podemos, por exemplo, transferir dados por essas linhas no formato paralelo (vários bits de uma só vez), mas sim, no formato serial (um bit de cada vez). A interface serial é o meio natural para transmitir e receber dados por linhas telefônicas, já que transmitem ou recebem um bit de cada vez. Na figura 1, as tensões elétricas de +12 e -12 volts são típicas das interfaces seriais existentes nos PCs(computadores pessoais).

Infelizmente, cabos de instrumentação não possuem características elétricas que permitam transmitir sinais digitais, mas sim, sinais analógicos. Ao contrário dos sinais digitais, que assumem tipicamente dois valores de tensão elétrica, os sinais analógicos podem assumir infinitos valores de tensão elétrica. A figura 2 mostra o aspecto de um sinal analógico. Observe que o valor da sua tensão elétrica varia bastante, assumindo amplitudes baixas e altas. O sinal digital, por sua vez, mantém seu valor praticamente constante durante pequenos intervalos de tempo, variando apenas em períodos de transição ainda mais curtos.

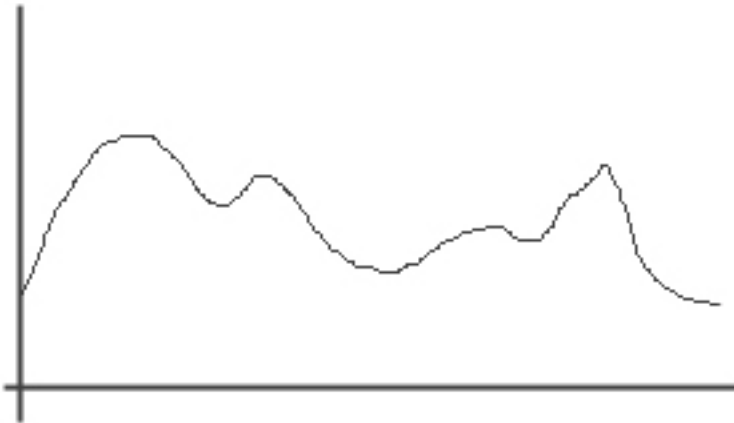


Figura 2 - Aspecto de um sinal analógico.

Se tentarmos ligar em um cabo de instrumentação, o sinal digital proveniente de uma interface serial, ocorrerá uma grande distorção. Até alguns metros, este sinal pode trafegar sem grandes distorções, mas com distâncias maiores, o sinal fica cada vez mais degradado. A figura 3 mostra este tipo de degradação.

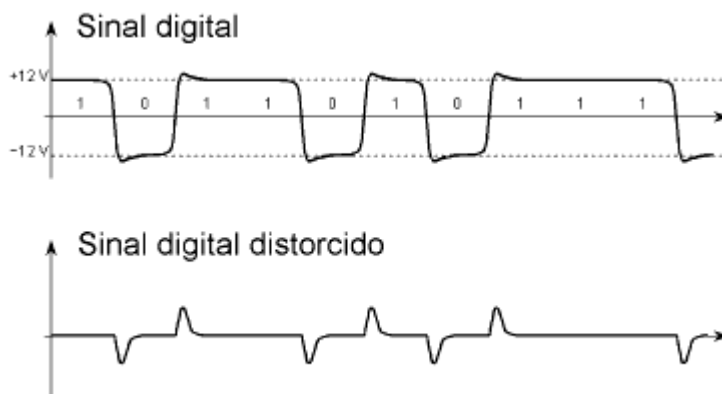


Figura 3 - Sinal digital original e distorcido em um cabo comum.

A solução para transmitir um sinal digital por um cabo simples, sem apresentar distorções, é usando um processo conhecido como modulação e demodulação. Na modulação, o sinal digital é transformado em analógico, e assim pode trafegar em um cabo simples sem apresentar distorções. Ao ser recebido no seu destino, o sinal é demodulado, voltando a assumir a forma digital. Existem vários métodos de modulação. A figura 4 mostra um sistema de modulação bem simples, no qual cada bit é representado por um sinal analógico senoidal com uma determinada frequência. Observe que o bit 1 é convertido em uma frequência maior, ou seja, varia mais rápido. O bit 0 é convertido em um sinal de frequência mais baixa, ou seja, varia mais lentamente.

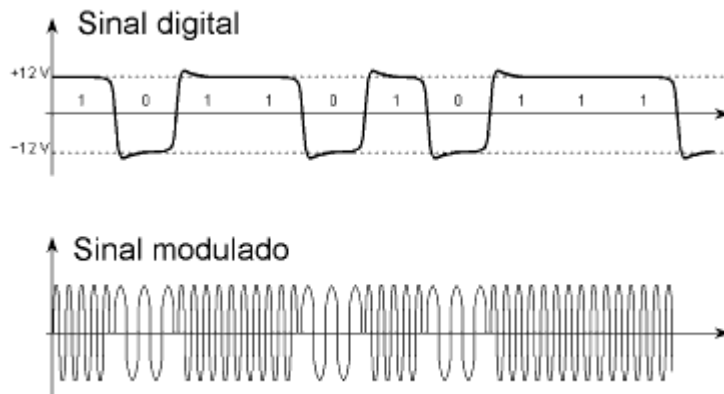


Figura 4 - Modulação de um sinal digital.

Existem muitos tipos de modulação analógico/digital.

ANEXO B

Field Bus

1. Introdução

A instalação e manutenção de sistemas de controle tradicionais implicam em altos custos principalmente quando se deseja ampliar uma aplicação onde são requeridos além dos custos de projeto e equipamento, custos com cabeamento destes equipamentos à unidade central de controle.

De forma a minimizar estes custos e aumentar a operacionalidade de uma aplicação introduziu-se o conceito de rede para interligar os vários equipamentos de uma aplicação. A utilização de redes em aplicações industriais prevê um significativo avanço nas seguintes áreas:

- Custos de instalação
- Procedimentos de manutenção
- Opções de upgrades
- Informação de controle de qualidade

A opção pela implementação de sistemas de controle baseados em redes, requer um estudo para determinar qual o tipo de rede que possui as maiores vantagens de implementação ao usuário final, que deve buscar uma plataforma de aplicação compatível com o maior número de equipamentos possíveis.

Redes industriais são padronizadas sobre 3 níveis de hierarquias cada qual responsável pela conexão de diferentes tipos de equipamentos com suas próprias características de informação (ver Figura 1.1).

O nível mais alto, nível de informação da rede, é destinado a um computador central que processa o escalonamento da produção da planta e permite operações de monitoramento estatístico da planta sendo implementado, geralmente, por softwares gerenciais (MIS). O padrão Ethernet operando com o protocolo TCP/IP é o mais comumente utilizado neste nível.



Figura 1.1 - Níveis de redes industriais

O nível intermediário, nível de controle da rede, é a rede central localizada na planta incorporando PLCs, DCSc e PCs. A informação deve trafegar neste nível em tempo real para garantir a atualização dos dados nos softwares que realizam a supervisão da aplicação.

O nível mais baixo, nível de controle discreto, se refere geralmente às ligações físicas da rede ou o nível de I/O. Este nível de rede conecta os equipamentos de baixo nível entre as partes físicas e de controle. Neste nível encontram-se os sensores discretos, contadores e blocos de I/O.

As redes de equipamentos são classificadas pelo tipo de equipamento conectado a elas e o tipo de dados que trafega pela rede. Os dados podem ser bits, bytes ou blocos. As redes com dados em formato de bits transmitem sinais discretos contendo simples condições ON/OFF. As redes com dados no formato de byte podem conter pacotes de informações discretas e/ou analógicas e as redes com dados em formato de bloco são capazes de transmitir pacotes de informação de tamanhos variáveis.

Assim, classificam-se as redes quanto ao tipo de rede de equipamento e os dados que ela transporta como (ver Figura 1.2):

- rede sensorbus - dados no formato de bits
- rede devicebus - dados no formato de bytes
- rede fieldbus - dados no formato de pacotes de mensagens

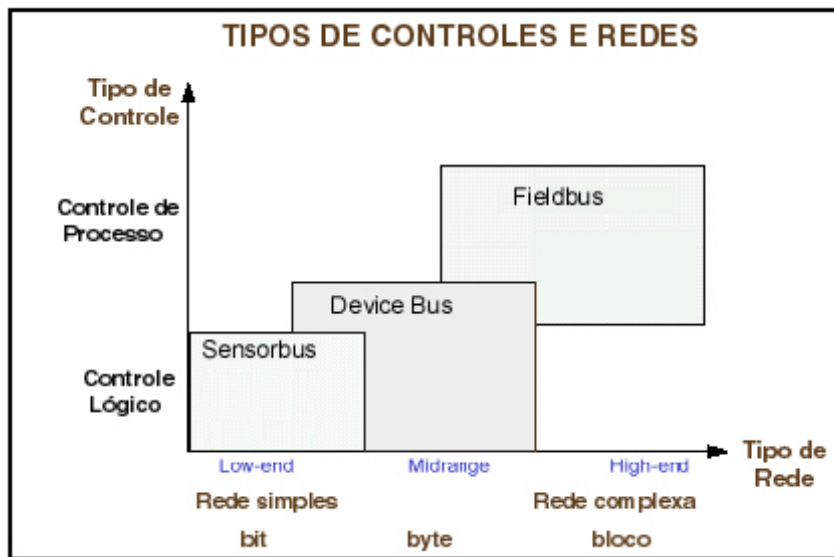


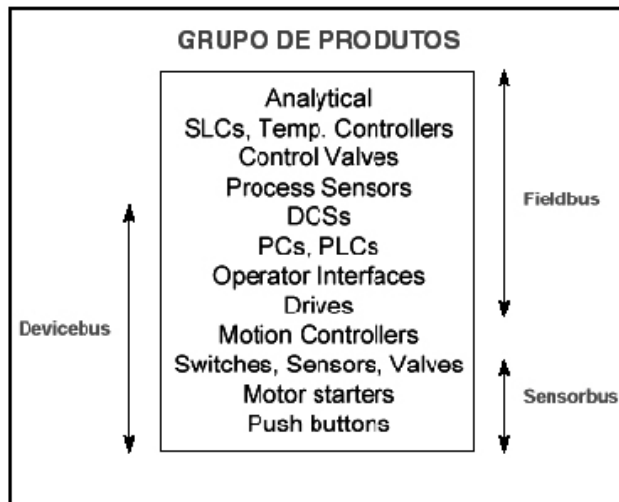
Figura 1.2 - Classificação das redes

A rede sensorbus conecta equipamentos simples e pequenos diretamente à rede. Os equipamentos deste tipo de rede necessitam de comunicação rápida em níveis discretos e são tipicamente sensores e atuadores de baixo custo. Estas redes não almejam cobrir grandes distâncias, sua principal preocupação é manter os custos de conexão tão baixos quanto for possível. Exemplos típicos de rede sensorbus incluem Seriplex, ASI e INTERBUS Loop.

A rede devicebus preenche o espaço entre redes sensorbus e fieldbus e pode cobrir distâncias de até 500 m. Os equipamentos conectados a esta rede terão mais pontos discretos, alguns dados analógicos ou uma mistura de ambos. Além disso, algumas destas redes permitem a transferência de blocos em uma menor prioridade comparado aos dados no formato de bytes. Esta rede tem os mesmos requisitos de transferência rápida de dados da rede de sensorbus, mas consegue gerenciar mais equipamentos e dados. Alguns exemplos de redes deste tipo são DeviceNet, Smart Distributed System (SDS), Profibus DP, LONWorks e INTERBUS-S.

A rede fieldbus interliga os equipamentos de I/O mais inteligentes e pode cobrir distâncias maiores. Os equipamentos acoplados à rede possuem inteligência para desempenhar funções específicas de controle tais como loops PID, controle de fluxo de informações e processos. Os tempos de transferência podem ser longos mas a rede deve ser capaz de comunicar-se por vários tipos de dados (discreto, analógico, parâmetros, programas e informações do usuário). Exemplo de redes fieldbus incluem IEC/ISA SP50, Fieldbus Foundation, Profibus PA e HART.

Os tipos de equipamentos que cada uma destas classes agrupam podem ser vistos na Figura 1.3.



1.3. Definições

FIELD BUS é um sistema de comunicação digital bidirecional (Figura 1.4) que permite a interligação em rede de múltiplos instrumentos diretamente no campo realizando funções de controle e monitoração de processo e estações de operação (IHM) através de softwares supervisórios.

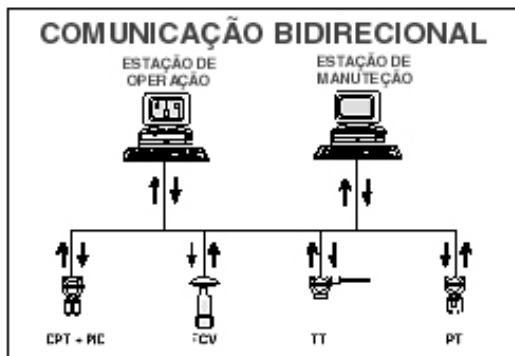
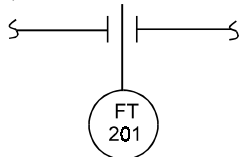


Figura 1.4 - Comunicação digital bidirecional

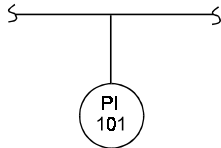
Exercícios de Instrumentação Básica - Introdução

- 1) Quanto ao sinal de transmissão , quais as vantagens e desvantagens:
 - do sinal pneumático sobre o eletrônico analógico?
 - do sinal eletrônico digital sobre o eletrônico analógico?
 - do sinal por ondas de rádio sobre o eletrônico analógico?
- 2) Qual o motivo para que a maior parte dos sinais de transmissão comecem com um valor maior que zero (exp: 1~5 Volts , 4~20 mA, 0.2 ~ 1.0 kgf/cm² , 3 ~ 15 PSI) ?
- 3) Por que existe um limite da quantidade ou resistência máxima, de equipamentos que podem ser conectados em série (as transmissões de sinais por corrente) ?
- 4) Cite a função de cada componente das malhas abaixo:

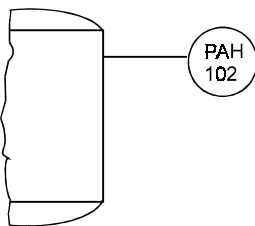
a)



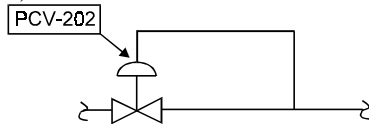
b)



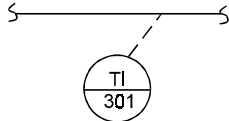
c)



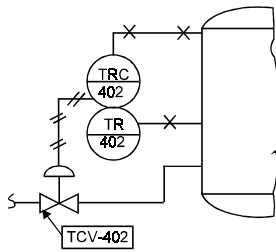
d)



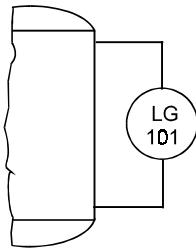
e)



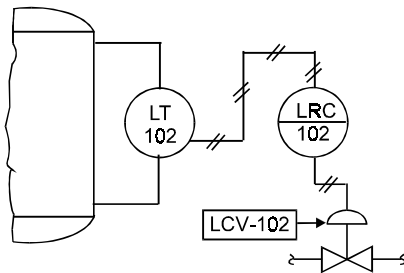
f)



g)



h)



- 5) Faça um diagrama de interligação dos instrumentos/dispositivos de uma malha de controle para medição e controle de vazão contendo: placa de orifício, transmissor diferencial de pressão, extrator de raiz quadrada, controlador, registrador, integrador e válvula de controle. Utilize a norma ABNT e instrumentos/sinais eletrônicos.

MEDIÇÃO DE PRESSÃO

1 - INTRODUÇÃO

Como já foi escrito, a instrumentação é a ciência que se ocupa em desenvolver e aplicar técnicas de medição, indicação, registro e controle de processos de transformação, visando a otimização da eficiência dos mesmos. Essas técnicas são normalmente suportadas teoricamente em princípios físicos e ou físico-químicos e utiliza-se das mais avançadas tecnologias de fabricação para viabilizar os diversos tipos de medição de variáveis industriais. Dentre essas variáveis encontra-se a pressão cuja medição possibilita não só sua monitoração e controle como também de outras variáveis tais como nível, vazão e densidade. Assim por ser sua compreensão básica para o entendimento de outras áreas da instrumentação iniciaremos revisando alguns conceitos físicos importantes para medição de pressão.

2 - DEFINIÇÕES BÁSICAS

2.1 - Sólido

Toda matéria cuja forma não muda facilmente quando submetida à uma força.

2.2 - Líquidos

Toda matéria cuja forma pode ser mudada facilmente quando submetida à uma força, porém sem mudar o volume.

2.3 - Gás

Toda matéria cuja forma e volume podem ser mudadas facilmente quando submetida à força.

2.4 - Fluido

Toda matéria cuja forma pode ser mudada e por isso é capaz de se deslocar. Ao ato de se deslocar é caracterizado como escoamento e assim chamado de fluido.

2.5 - Massa Específica

Também chamada de densidade absoluta é a relação entre a massa e o volume de uma determinada substância. É representada pela letra ρ e no SI pela unidade (kg/m^3).

2.6 - Densidade Relativa

Relação entre massa específica de uma substância A e a massa específica de uma substância de referência, tomadas à mesma condição de temperatura e pressão.

Nota:

1 - Para líquidos a densidade de uma substância tem como referência a água destilada a 4°C e 1 atm cujo valor foi convencionado ser igual a unidade.

2 - Para gases e vapores a densidade de uma substância tem como referência o ar a 15°C e 1 atm cujo valor foi convencionado ser igual a unidade.

2.7 - Peso Específico

Relação entre peso e o volume de uma determinada substância. É representado pela letra gama (δ) e cuja unidade usual é kgf/m^3 .

2.8 - Gravidade Específica

Relação entre a massa de uma substância e a massa de um mesmo volume de água, ambos tomadas à mesma temperatura.

3 - PRINCÍPIOS, LEIS E TEOREMAS DA FÍSICA UTILIZADAS NA MEDIÇÃO DE PRESSÃO

3.1 - Lei da Conservação de Energia (Teorema de Bernoulli)

Esse teorema foi estabelecido por Bernoulli em 1738 e relaciona as energias potenciais e cinéticas de um fluido ideal ou seja, sem viscosidade e incompressível. Através desse teorema pode-se concluir que para um fluido perfeito, toda forma de energia pode ser transformada em outra, permanecendo constante sua somatória ao longo de uma linha de corrente. Assim sua equação representativa é:

$$P_1 + \frac{1}{2} \rho \cdot V_1^2 + \rho \cdot g \cdot h_1 = P_2 + \frac{1}{2} \rho \cdot V_2^2 + \rho g \cdot h_2 = \text{cte}$$

Essa equação pode ser simplificada em função das seguintes situações:

a) Se a corrente for constante na direção horizontal, teremos:

$$P_1 + \frac{1}{2} \rho \cdot V_1^2 = P_2 + \frac{1}{2} \rho \cdot V_2^2 = \text{cte}$$

b) Se a velocidade é nula e assim o fluido se encontra em repouso, teremos:

$$P_1 + \rho g h_1 = P_2 + \rho g h_2 = \text{cte}$$

3.2 - Teorema de Stevin

Esse teorema foi estabelecido por STEVIN e relaciona as pressões estáticas exercidas por um fluido em repouso com a altura da coluna do mesmo em um determinado reservatório. Seu enunciado diz:

“A diferença de pressão entre dois pontos de um fluido em repouso é igual ao produto do peso específico do fluido pela diferença de cota entre os dois pontos”.

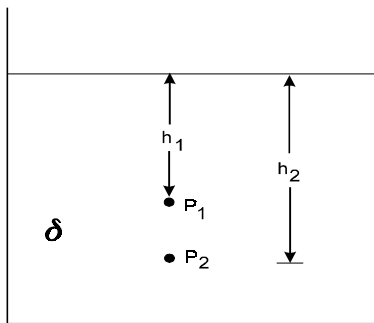


Fig. 1

$$P_2 - P_1 = \Delta P = (h_2 - h_1) \cdot \delta$$

Observação

1. Este teorema só é válido para fluidos em repouso.
2. A diferença de cotas entre dois pontos deve ser feita na vertical.

3.3 - Princípio de Pascal

A pressão exercida em qualquer ponto de um líquido em forma estática, se transmite integralmente em todas as direções e produz a mesma força em áreas iguais.

Devido serem os fluidos praticamente incompressíveis, a força mecânica desenvolvida em um fluido sob pressão pode ser transmitida.

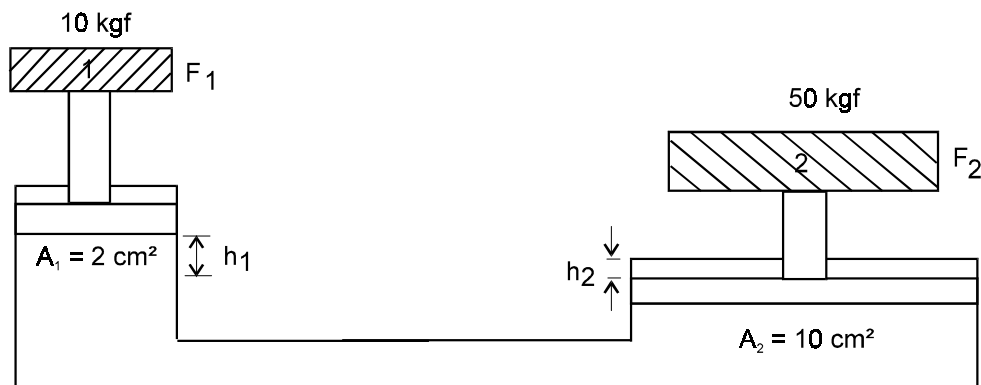


Fig. 2

Se aplicarmos uma força $F_1 = 10 \text{ kgf}$ sobre o pistão 1, o pistão 2 levantará um peso de 50 kgf devido ter o mesmo uma área 5 vezes maior que a área do pistão 1.

$$P_1 = \frac{F_1}{A_1} \text{ e } P_2 = \frac{F_2}{A_2} \text{ como } P_1 = P_2 \therefore \boxed{\frac{F_1}{A_1} = \frac{F_2}{A_2}}$$

Outra relação:

O volume deslocado será o mesmo.

$$V_1 = A_1 \times h_1 \quad V_2 = A_2 \times h_2 \quad \rightarrow \quad \boxed{A_1 \times h_1 = A_2 h_2}$$

Exemplo:

Sabendo-se que $F_1 = 20 \text{ kgf}$, $A_1 = 100 \text{ cm}^2$ e $A_2 = 10 \text{ cm}^2$, calcular F_2 .

$$\frac{F_1}{A_1} = \frac{F_2}{A_2} \therefore F_2 = F_1 \times \frac{A_2}{A_1} = \frac{20 \times 10 \text{ kfg} \times \text{cm}^2}{100 \text{ cm}^2} \therefore \boxed{F_2 = 2 \text{ kgf}}$$

3.4 - Equação Manométrica

Esta equação relaciona as pressões aplicadas nos ramos de uma coluna de medição e altura de coluna do líquido deslocado. A equação apresenta-se como a expressão matemática resultante dessa relação.

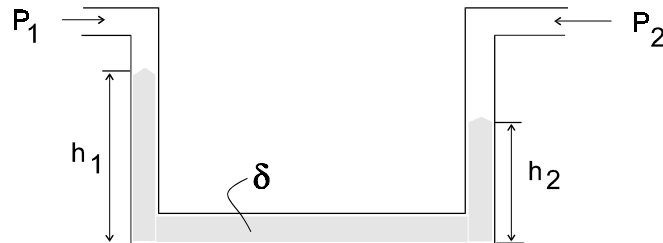


Fig. 3

$$P_1 + (h_1 \cdot \delta) = P_2 + (h_2 \cdot \delta) \quad \therefore \quad P_1 - P_2 = \delta \cdot (h_2 - h_1)$$

4 - DEFINIÇÃO DE PRESSÃO

Pode ser definida como sendo a relação entre uma força aplicada perpendicularmente (90°) à uma área (fig. 4) e é expressa pela seguinte equação:

$$P = \frac{F}{A} = \frac{\text{Força}}{\text{Área}}$$

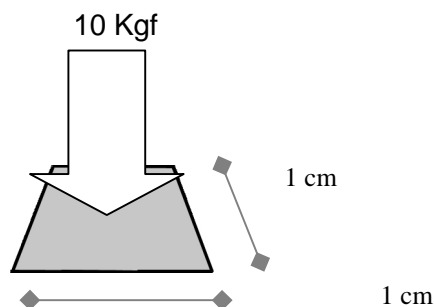


Fig. 4 – Exemplo de aplicação de uma força em uma superfície (10 Kgf/cm²).

A pressão pode ser também expressa como a somatória da pressão estática e pressão dinâmica e assim chamada de pressão total.

4.1 - Pressão Estática

É a pressão exercida em um ponto, em fluidos estáticos, que é transmitida integralmente em todas as direções e produz a mesma força em áreas iguais.

4.2 - Pressão Dinâmica

É a pressão exercida por um fluido em movimento paralelo à sua corrente. A pressão dinâmica é representada pela seguinte equação:

$$P_d = \frac{1}{2} \cdot \rho \cdot V^2 \quad (\text{N/m}^2)$$

4.3 - Pressão total

É a pressão resultante da somatória das pressões estáticas e dinâmicas exercidas por um fluido que se encontra em movimento.

4.4 - Tipos de Pressão Medidas

A pressão medida pode ser representada pela pressão absoluta, manométrica ou diferencial. A escolha de uma destas três depende do objetivo da medição. A seguir será definido cada tipo, bem como suas inter-relações e unidades utilizadas para representá-las.

4.4.1 - Pressão absoluta

É a pressão positiva a partir do vácuo perfeito, ou seja, a soma da pressão atmosférica do local e a pressão manométrica. Geralmente coloca-se a letra A após a unidade. Mas quando representamos pressão abaixo da pressão atmosférica por pressão absoluta, esta é denominada grau de vácuo ou pressão barométrica.

4.4.2 - Pressão manométrica

É a pressão medida em relação à pressão atmosférica existente no local, podendo ser positiva ou negativa. Geralmente se coloca a letra "G" após a unidade para representá-la. Quando se fala em uma pressão negativa, em relação a pressão atmosférica chamamos pressão de vácuo.

4.4.3 - Pressão diferencial

É o resultado da diferença de duas pressões medidas. Em outras palavras, é a pressão medida em qualquer ponto, menos no ponto zero de referência da pressão atmosférica.

4.4.4 - Relação entre Tipos de Pressão Medida

A figura abaixo mostra graficamente a relação entre os três tipos de pressão medida.

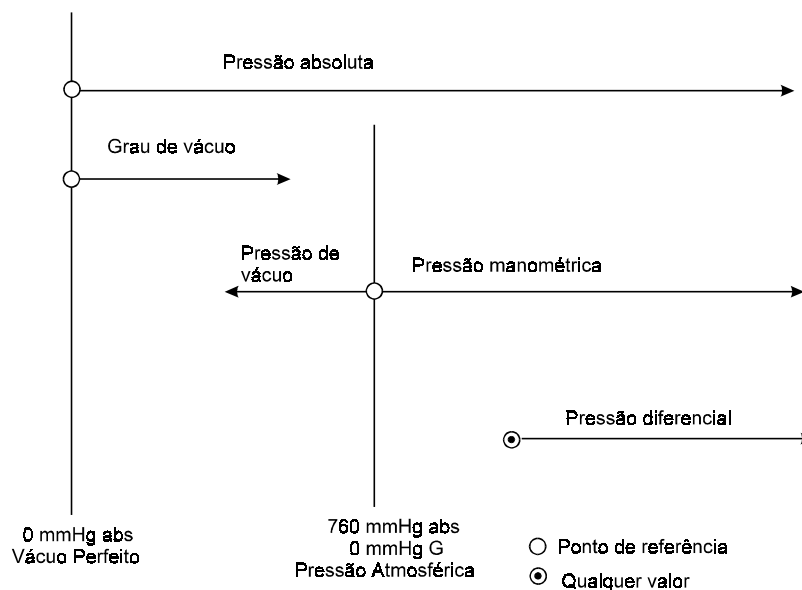


Fig. 5 - Relação entre tipos de pressão.

4.5 - Unidades de Pressão

A pressão possui vários tipos de unidade. Os sistemas de unidade MKS, CGS, gravitacional e unidade do sistema de coluna de líquido são utilizados tendo como referência a pressão atmosférica e são escolhidas, dependendo da área de utilização, tipos de medida de pressão, faixa de medição, etc.

Em geral são utilizados para medição de pressão, as unidades Pa, N/m², kgf/cm², mmHg, mmH₂O, lbf/pol², Atm e bar.

A seleção da unidade é livre, mas geralmente deve-se escolher uma grandeza para que o valor medido possa estar na faixa de 0,1 a 1000. Assim, as sete unidades anteriormente mencionadas, além dos casos especiais, são necessárias e suficiente para cobrir as faixas de pressão utilizadas no campo da instrumentação industrial. Suas relações podem ser encontradas na tabela de conversão a seguir.

TABELA 1 - Conversão de Unidades de Pressão

	Kgf/cm ²	lbf/pol ²	BAR	Pol Hg	Pol H ₂ O	ATM	mmHg	mmH ₂ O	kpa
Kgf/cm ²	1	14,233	0,9807	28,96	393,83	0,9678	735,58	10003	98,0665
lbf/pol ²	0,0703	1	0,0689	2,036	27,689	0,068	51,71	70329	6,895
BAR	1,0197	14,504	1	29,53	401,6	0,98692	750,06	10200	100
Pol Hg	0,0345	0,4911	0,03386	1	13,599	0,0334	25,399	345,40	3,3863
Pol H ₂ O	0,002537	0,03609	0,00249	0,07348	1	0,002456	1,8665	25,399	0,24884
ATM	1,0332	14,696	1,0133	29,921	406,933	1	760,05	10335	101,325
mmHg	0,00135	0,019337	0,00133	0,03937	0,5354	0,001316	1	13,598	0,13332
mmH ₂ O	0,000099	0,00142	0,00098	0,00289	0,03937	0,00009	0,07353	1	0,0098
Kpa	0,010197	0,14504	0,01	0,29539	4,0158	0,009869	7,50062	101,998	1

H₂O à 60°F
Hg à 32°F

5 - TÉCNICAS DE MEDIÇÃO DE PRESSÃO

5.1 - Introdução

A medição de uma variável de processo é feita, sempre, baseada em princípios físicos ou químicos e nas modificações que sofrem as matérias quando sujeitas às alterações impostas por essa variável. A medição da variável pressão pode ser realizada baseada em vários princípios, cuja escolha está sempre associada às condições da aplicação. Nesse tópico serão abordadas as principais técnicas e princípios de sua medição com objetivo de facilitar a análise e escolha do tipo mais adequado para cada aplicação.

5.2 – Composição dos Medidores de Pressão

Os medidores de pressão de um modo geral podem ser divididos em três partes, sendo fabricado pela associação destas partes ou mesmo incorporado a conversores e aí recebendo o nome de transmissores de pressão. As três partes são:

Elemento de recepção:

Aquele que recebe a pressão a ser medida e a transforma em deslocamento ou força (ex: bourdon, fole, diafragma).

Elemento de transferência:

Aquele que amplia o deslocamento ou a força do elemento de recepção ou que transforma o mesmo em um sinal único de transmissão do tipo elétrica ou pneumática, que é enviada ao elemento de indicação (ex: links mecânicos, relé piloto, amplificadores operacionais).

Elemento de indicação:

Aquele que recebe o sinal do elemento de transferência e indica ou registra a pressão medida (ex: ponteiros, displays) .

5.3 - Principais Tipos de Medidores

5.3.1 - Manômetros

São dispositivos utilizados para indicação local de pressão e em geral divididos em duas partes principais: o manômetro de líquidos, que utiliza um líquido como meio para se medir a pressão, e o manômetro tipo elástico que utiliza a deformação de um elemento elástico como meio para se medir pressão.

A tabela 2 classifica os manômetros de acordo com os elementos de recepção.

TIPOS DE MANÔMETRO	ELEMENTOS DE RECEPÇÃO
MANÔMETROS DE LÍQUIDOS	TIPO TUBO EM "U" TIPO TUBO RETO TIPO TUBO INCLINADO
MANÔMETRO ELÁSTICO	TIPO TUBO DE BOURDON TIPO C TIPO ESPIRAL TIPO HELICOIDAL TIPO DIAFRAGMA TIPO FOLE TIPO CÁPSULA

5.3.1.1 - Manômetro de Líquido

a) Princípio de funcionamento e construção:

É um instrumento de medição e indicação local de pressão baseado na equação manométrica. Sua construção é simples e de baixo custo. Basicamente é constituído por tubo de vidro com área seccional uniforme, uma escala graduada, um líquido de enchimento e suportados por uma estrutura de sustentação.

O valor de pressão medida é obtida pela leitura da altura de coluna do líquido deslocado em função da intensidade da referida pressão aplicada.

b) Líquidos de enchimento

A princípio qualquer líquido com baixa viscosidade, e não volátil nas condições de medição, pode ser utilizado como líquido de enchimento. Entretanto, na prática, a água destilada e o mercúrio são os líquidos mais utilizados nesses manômetros.

c) Faixa de medição

Em função do peso específico do líquido de enchimento e também da fragilidade do tubo de vidro que limita seu tamanho, esse instrumento é utilizado somente para medição de baixas pressões.

Em termos práticos, a altura de coluna máxima disponível no mercado é de 2 metros e assim a pressão máxima medida é de 2 mH₂O caso se utilize água destilada, e 2 mHg com utilização do mercúrio.

d) Condição de leitura (formação de menisco)

O mercúrio e a água são os líquidos mais utilizados para os manômetros de líquidos e tem diferentes formas de menisco (Fig. 6). No caso do mercúrio, a leitura é feita na parte de cima do menisco, e para a água na parte de baixo do menisco. A formação do menisco é devido ao fenômeno de tubo capilar, que é causado pela tensão superficial do líquido e pela relação entre a adesão líquido-sólido e a coesão do líquido.

Num líquido que molha o sólido (água) tem-se uma adesão maior que a coesão. A ação da tensão superficial neste caso obriga o líquido a subir dentro de um pequeno tubo vertical. Para líquidos que não molham o sólido (mercúrio), a tensão superficial tende a rebaixar o menisco num pequeno tubo vertical. A tensão superficial dentro do tubo não tem relação com a pressão, precisando assim de compensação.

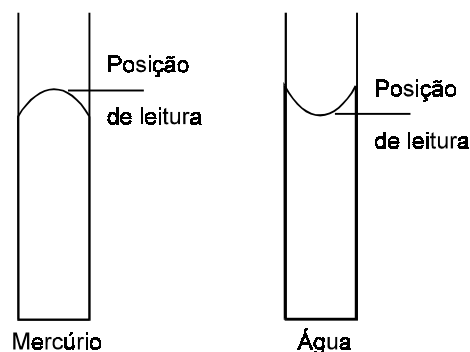


Fig. 6 - Forma de menisco

O valor a ser compensado em relação ao diâmetro interno do tubo “d” é aproximadamente:

Mercúrio - somar $\frac{14}{d}$ no valor da leitura

Água - somar $\frac{30}{d}$ no valor da leitura

“d” é amplamente utilizado na faixa de 6 ~ 10mm. Na faixa de 6mm, o valor é muito grande ou seja, 2,3mm para mercúrio e 5mm para água.

Assim, quando a pressão de medição é zero se pode confirmar a posição do menisco. Neste instante. Mede-se a altura em que a parte de cima ou a parte de baixo mudam pela pressão.

Neste caso não é preciso adicionar a compensação.

Quanto ao limite mínimo que se pode ler em uma escala graduada a olho nú, este é de aproximadamente 0,5 mm. Assim, na prática, o valor mais utilizado para divisão de uma escala é de 1mm para manômetro de líquido de uso geral e de 0,1mm (com escala secundária) para manômetro padrão.

e) Influência da temperatura na leitura

Como a medição de pressão utilizando manômetro de líquido depende do peso específico do mesmo, a temperatura do ambiente onde o instrumento está instalado irá influenciar no resultado da leitura e portanto sua variação, caso ocorra, deve ser compensada.

Isto é necessário, pois na construção da escala é levado em consideração a massa específica do líquido a uma temperatura de referência.

Se o líquido utilizado for o mercúrio, normalmente considera-se como temperatura de referência 0°C e assim sua massa específica será 13.595,1 kg/m³.

Se for água destilada o líquido utilizado considera-se como temperatura de referência 4°C e assim sua massa específica será 1.000,0 kg/cm³.

Na prática, utiliza-se a temperatura de 20°C como referência e esta deve ser escrita na escala de pressão.

Outra influência da temperatura na medição de pressão por este instrumento é no comprimento da escala que muda em função de sua variação e em leituras precisas deve ser também compensada.

6 - TIPOS DE MANÔMETRO LÍQUIDO

6.1 - Manômetro tipo Coluna em “U”

O tubo em “U” é um dos medidores de pressão mais simples entre os medidores para baixa pressão. É constituído por um tubo de material transparente (geralmente vidro) recurvado em forma de U e fixado sobre uma escala graduada. A figura 7 mostra três formas básicas.

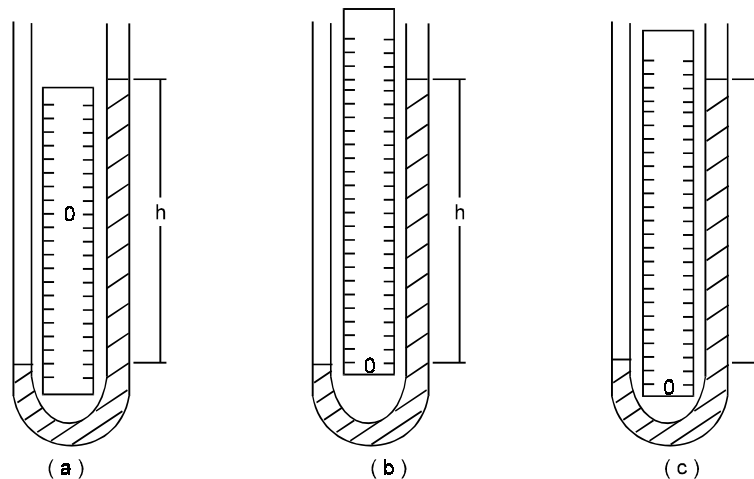


Fig. 7 - Manômetro tipo coluna “U”

No tipo (a), o zero da escala está no mesmo plano horizontal que a superfície do líquido quando as pressões P_1 e P_2 são iguais. Neste caso, a superfície do líquido desce no lado de alta pressão e, conseqüentemente sobe no lado de baixa pressão. A leitura se faz, somando a quantidade deslocada a partir do zero nos lados de alta e baixa pressão.

No tipo (b), o ajuste de zero é feito em relação ao lado de alta pressão. Neste tipo há necessidade de se ajustar a escala a cada mudança de pressão.

No tipo (c) a leitura é feita a partir do ponto mínimo da superfície do líquido no lado de alta pressão, subtraída do ponto máximo do lado de baixa pressão.

A leitura pode ser feita simplesmente medindo o deslocamento do lado de baixa pressão a partir do mesmo nível do lado de alta pressão, tomando como referência o zero da escala.

A faixa de medição é de aproximadamente 0 ~ 2000 mmH₂O/mmHg.

6.2 - Manômetro tipo Coluna Reta Vertical

O emprego deste manômetro é idêntico ao do tubo em “U”.

Nesse manômetro as áreas dos ramos da coluna são diferentes, sendo a pressão maior aplicada normalmente no lado da maior área.

Essa pressão, aplicada no ramo de área maior provoca um pequeno deslocamento do líquido na mesma, fazendo com que o deslocamento no outro ramo seja bem maior, face o volume deslocado ser o mesmo e sua área bem menor. Chamando as áreas do ramo reto e do ramo de maior área de “a” e “A” respectivamente e aplicando pressões P₁ e P₂ em suas extremidades teremos pela equação manométrica:

$$P_1 - P_2 = \delta (h_2 + h_1)$$

Como o volume deslocado é o mesmo, teremos:

$$A \cdot h_1 = a \cdot h_2 \therefore h_1 = \frac{a}{A} \cdot h_2$$

Substituindo o valor de h₁ na equação manométrica, teremos:

$$P_1 - P_2 = \delta \cdot h_2 \left(1 + \frac{a}{A}\right)$$

Como “A” é muito maior que “a”, equação anterior pode ser simplificado e reescrita. Assim teremos a seguinte equação utilizada para cálculo da pressão.

$$P_1 - P_2 = \delta \cdot h_2$$

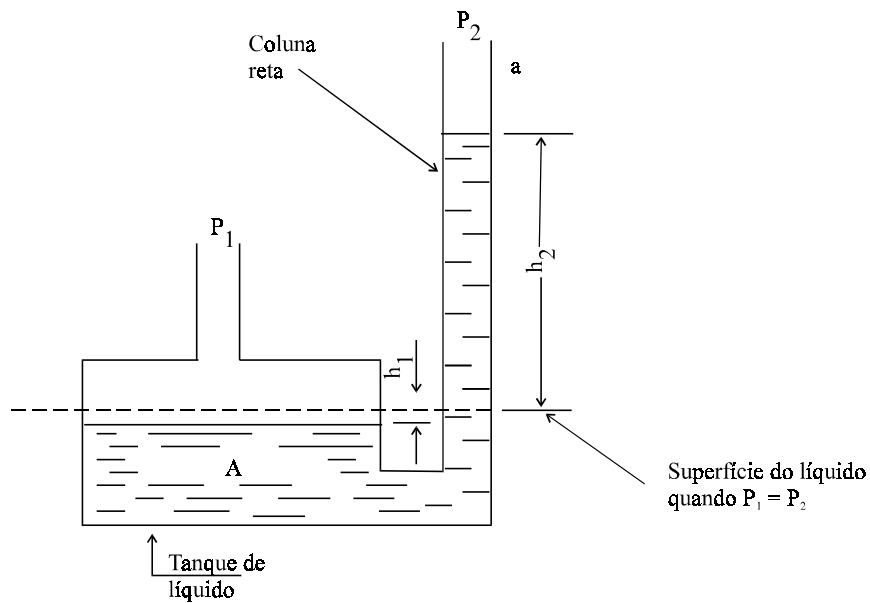


Fig. 8 - Manômetro tipo coluna reta vertical

6.3 - Manômetro tipo Coluna Inclinada

Este Manômetro é utilizado para medir baixas pressões na ordem de 50 mmH₂O. Sua construção é feita inclinando um tubo reto de pequeno diâmetro, de modo a medir com boa precisão pressões em função do deslocamento do líquido dentro do tubo. A vantagem adicional é a de expandir a escala de leitura o que é muitas vezes conveniente para medições de pequenas pressões com boa precisão ($\pm 0,02$ mmH₂O).

A figura 9 representa o croqui construtivo desse manômetro, onde “ α ” é o ângulo de inclinação e “a” e “A” são áreas dos ramos.

P_1 e P_2 são as pressões aplicadas, sendo $P_1 > P_2$.

Sendo a quantidade deslocada, em volume, a mesma e tendo os ramos áreas diferentes, teremos:

$$P_1 - P_2 = \delta \cdot l \left(\frac{a}{A} + \text{sen } \alpha \right) \text{ pois } h_2 = l \cdot \text{sen } \alpha$$

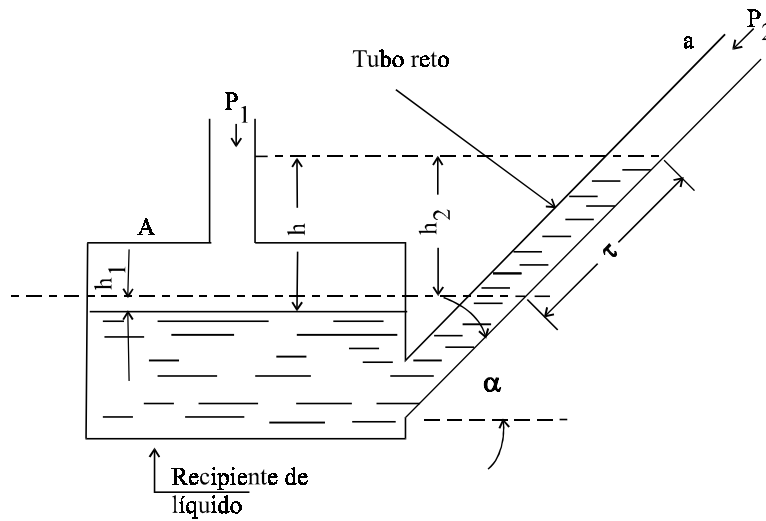


Fig. 9 - Manômetro tipo tubo inclinado

Conseqüentemente, a proporção da diferença entre as alturas das duas superfícies do líquido é:

$$\frac{1}{h} = \frac{1}{h_1 + h_2} = \frac{1}{\frac{a}{A} + \text{sen } \alpha}$$

O movimento da superfície do líquido é ampliado de $\frac{1}{a \text{ sen } \alpha}$ vezes para cada tipo de tubo reto.

Quanto menores forem a/A e α , maior será a taxa de ampliação. Devido às influências do fenômeno de tubo capilar, uniformidade do tubo, etc. é recomendável utilizar o grau de inclinação de aproximadamente 1/10. A leitura neste tipo de manômetro é feita com o menismo na posição vertical em relação ao tubo reto. O diâmetro interno do tubo reto é de 2 ~ 3mm, a faixa de utilização é de aproximadamente 10 ~ 50mm H₂O, e é utilizado como padrão nas medições de micropressão.

6.4 - APLICAÇÃO

Os manômetros de líquido foram largamente utilizados na medição de pressão, nível e vazão nos primórdios da instrumentação. Hoje, com o advento de outras tecnologias que permitem leituras remotas, a aplicação destes instrumentos na área industrial se limite a locais ou processos cujos valores medidos não são cruciais no resultado do processo ou a locais cuja distância da sala de controle inviabiliza a instalação de outro tipo de instrumento. Porém, é nos laboratórios de calibração que ainda encontramos sua grande utilização, pois podem ser tratados como padrões.

7 - MANÔMETRO TIPO ELÁSTICO

Este tipo de instrumento de medição de pressão baseia-se na lei de Hooke sobre elasticidade dos materiais.

Em 1676, Robert Hook estabeleceu essa lei que relaciona a força aplicada em um corpo e a deformação por ele sofrida. Em seu enunciado ele disse: "o módulo da força aplicada em um corpo é proporcional à deformação provocada".

Essa deformação pode ser dividida em elástica (determinada pelo limite de elasticidade), e plástica ou permanente.

Os medidores de pressão tipo elástico são submetidos a valores de pressão sempre abaixo do limite de elasticidade, pois assim cessada a força a ele submetida o medidor retorna a sua posição inicial sem perder suas características.

Esses medidores podem ser classificados em dois tipos, quais sejam:

- 1) Conversor da deformação do elemento de recepção de pressão em sinal elétrico ou pneumático.
- 2) Indicador/amplificador da deformação do elemento de recepção através da conversão de deslocamento linear em ângulos utilizando dispositivos mecânicos.

a) Funcionamento do medidor tipo elástico

O elemento de recepção de pressão tipo elástico sofre deformação tanto maior quanto a pressão aplicada. Esta deformação é medida por dispositivos mecânicos, elétricos ou eletrônicos.

O elemento de recepção de pressão tipo elástico, comumente chamado de manômetro, é aquele que mede a deformação elástica sofrida quando está submetido a uma força resultante da pressão aplicada sobre uma área específica.

Essa deformação provoca um deslocamento linear que é convertido de forma proporcional a um deslocamento angular através de mecanismo específico. Ao deslocamento angular é anexado um ponteiro que percorre uma escala linear e cuja faixa representa a faixa de medição do elemento de recepção.

b) Principais tipos de elementos de recepção

A tabela abaixo mostra os principais tipos de elementos de recepção utilizados na medição de pressão baseada na deformação elástica, bem como sua aplicação e faixa recomendável de trabalho.

ELEMENTO RECEPÇÃO DE PRESSÃO	APLICAÇÃO / RESTRIÇÃO	FAIXA DE PRESSÃO (MÁX)
Tubo de Bourdon	Não apropriado para micropressão	~ 1000 kgf/cm ²
Diafragma	Baixa pressão	~ 3 kgf/cm ²
Fole	Baixa e média pressão	~ 10 kgf/cm ²
Cápsula	Micropressão	~ 300 mmH ₂ O

7.1 - Manômetro Tubo Bourdon

a) Construção e característica do tubo de Bourdon

Tubo de Bourdon consiste em um tubo com seção oval, que poderá estar disposto em forma de "C", espiral ou helicoidal (Fig. 13), tem uma de sua extremidade fechada, estando a outra aberta à pressão a ser medida.

Com a pressão agindo em seu interior, o tubo tende a tomar uma seção circular resultando um movimento em sua extremidade fechada. Esse movimento através de engrenagens é transmitido a um ponteiro que irá indicar uma medida de pressão em uma escala graduada.

A construção básica, o mecanismo interno e seção de tubo de Bourdon, são mostrados nas figuras 11, 12, 13 e 14.

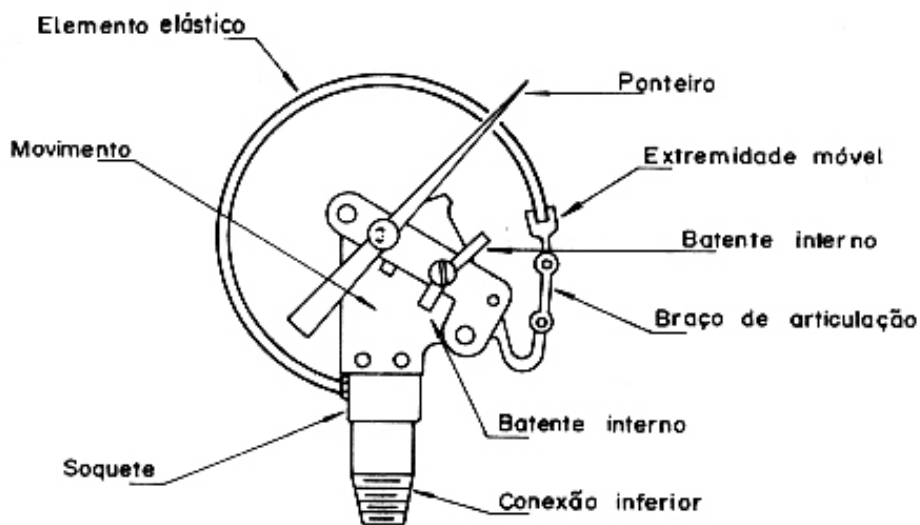


Fig. 11 - Construção básica do manômetro de Bourdon tipo "C".



Fig. 12 - Mecanismo interno



Fig. 13 - Seção de Bourdon



b) Material de Bourdon

De acordo com a faixa de pressão a ser medida e a compatibilidade com o fluido é que determinamos o tipo de material a ser utilizado na confecção de Bourdon. A tabela a seguir indica os materiais mais utilizados na confecção do tubo de Bourdon.

MATERIAL	COMPOSIÇÃO	COEFICIENTE DE ELASTICIDADE	FAIXA DE UTILIZAÇÃO
Bronze	Cu 60 ~ 71 e Zn	$1.1 \times 10^8 \text{ kgf/cm}^2$	~ 50 kgf/cm ²
Alumibras	Cu 76, Zn 22, Al12	1.1×10^4	~ 50
Aço Inox	Ni 10 ~ 14, Cr 16 ~ 18 e Fe	1.8×10^4	~ 700
Bronze Fosforoso	Cu 92, Sn 8, P 0.03	1.4×10^4	~ 50
Cobre berílio	Be 1 ~ 2, Co 0,35 e Cu	1.3×10^4	~ 700
Liga de Aço	Cr 0.9 ~ 1.2, Mo 0.15 ~ 30 e Fe	2.1×10^4	700 ~

c - Classificação dos manômetros tipo Bourdon

Os manômetros tipo Bourdon podem ser classificados quanto ao tipo de pressão medida e quanto a classe de precisão.

Quanto a pressão medida ele pode ser manométrico para pressão efetiva, vácuo, composto ou pressão diferencial.

Quanto a classe de precisão, essa classificação pode ser obtida através das tabelas de Manômetro / vacuômetro e Manômetro composto, a seguir.

Manômetro e Vacuômetro

Classe	ERRO TOLERÁVEL	
	Acima de 1/10 e abaixo de 9/10 da escala	Outra faixa da escala
0.5	± 0.5%	± 0.5%
1.0	± 1.0%	± 1.5%
1.5	± 1.5%	± 2.0%
3.0	± 3.0%	± 4.0%

Manômetro composto

Classe	ERRO TOLERÁVEL	
	Para pressão acima da atmosfera, acima de 1/10 e abaixo de 9/10 da escala. E parte de vácuo acima de 1.10 e abaixo de 9.10 da escala	Outra faixa da escala
1.5	± 1.5%	± 2.0%
3.0	± 3.0%	± 4.0%

d) Faixa de operação recomendável

Com exceção dos manômetros utilizados como padrão, a pressão normal medida deve estar próxima a 75% da escala máxima quando essa variável for estática e próxima a 60% da escala máxima para o caso de medição de pressão variável.

e) Tipos construtivos de manômetros Bourdon

e.1) Manômetro Fechado

Esse tipo tem duas aplicações típicas. Uma para locais exposto ao tempo e outra em locais sujeitos a pressão pulsantes.

No primeiro caso, a caixa é constituída com um grau de proteção, definida por norma, que garante a condição de hermeticamente fechada. Podendo, portanto esse manômetro estar sujeito a atmosfera contendo pó em suspensão e/ou jateamento de água.

No segundo caso, a caixa é preenchida em 2/3 com óleo ou glicerina para proteger o Bourdon e o mecanismo interno do manômetro contra pressões pulsantes ou vibrações mecânicas. Esse enchimento aumenta a vida útil do manômetro.

A figura 15 mostra na vista explodida desse manômetro.

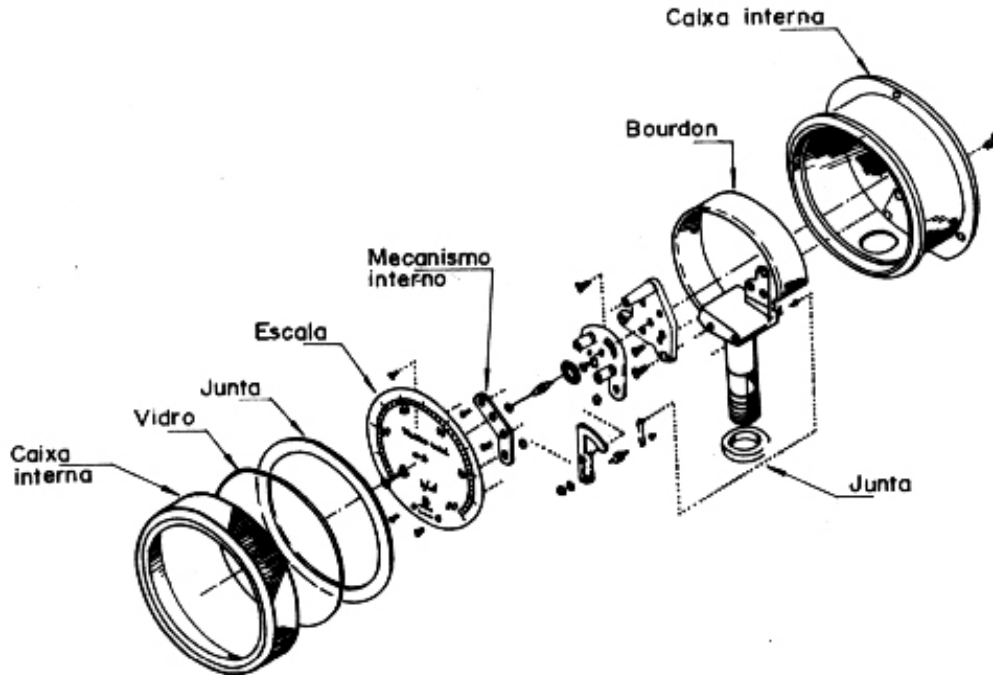


Fig. 15 - Manômetro tipo fechado

A figura 16 mostra um gráfico comparativo típico da relação entre a vida útil de um manômetro convencional e um preenchido com fluido de proteção.

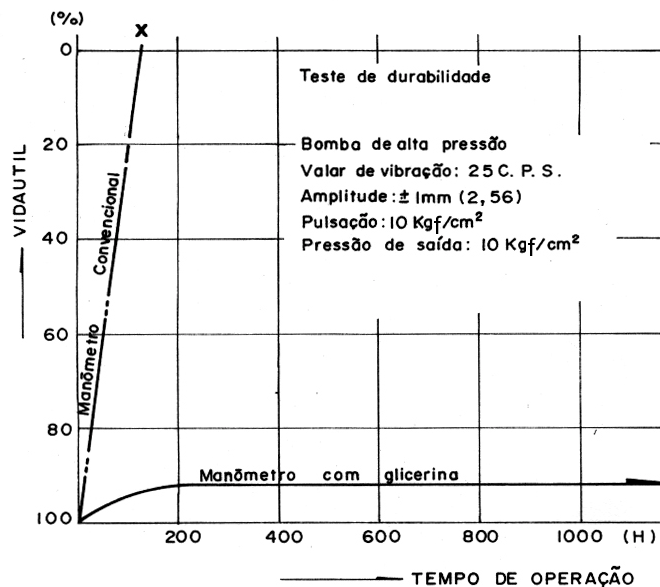


Fig. 16 - Durabilidade de manômetro tipo tubo de Bourdon

e.2) Manômetro de pressão diferencial

Este tipo construtivo, é adequado para medir a diferença de pressão entre dois pontos quaisquer do processo. É composto de dois tubos de Bourdon dispostos em oposição e interligados por articulações mecânicas.

A pressão indicada é resultante da diferença de pressão aplicada em cada Bourdon. Por utilizar tubo de Bourdon, sua faixa de utilização é de aproximadamente 2 kgf/cm² a 150 kgf/cm². Sua aplicação se dá geralmente em medição de nível, vazão e perda de carga em filtros.

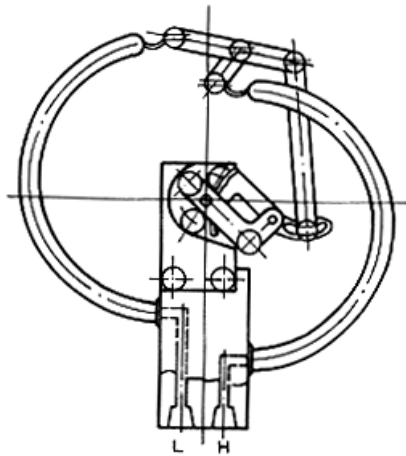


Fig. 17 - Manômetro de pressão diferencial

e.3) Manômetro duplo

São manômetros com dois Bourdons e mecanismos independentes e utilizados para medir duas pressões distintas, porém com mesma faixa de trabalho. A vantagem deste tipo está no fato de se utilizar uma única caixa e um único mostrador.

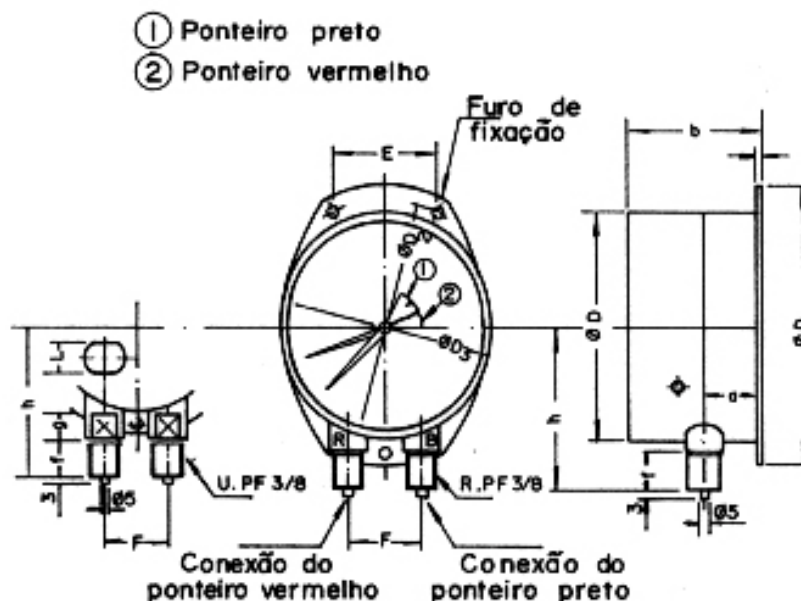


Fig. 18 - Manômetro tipo dos ponteiros

e.4) Manômetro com selagem líquida

Em processos industriais que manipulam fluidos corrosivos, viscosos, tóxicos, sujeitos à alta temperatura e/ou radioativos, a medição de pressão com manômetro tipo elástico se torna impraticável pois o Bourdon não é adequado para essa aplicação, seja em função dos efeitos da deformação proveniente da temperatura, seja pela dificuldade de escoamento de fluidos viscosos ou seja pelo ataque químico de fluidos corrosivos. Nesse caso, a solução é recorrer a utilização de algum tipo de isolamento para impedir o contato direto do fluido do processo com o Bourdon. Existem basicamente dois tipos de isolamento, (que tecnicamente é chamado de selagem), utilizada. Um com selagem líquida, utilizando um fluido líquido inerte em contato com o Bourdon e que não se mistura com o fluido do processo. Nesse caso é usado um pote de selagem conforme figura 19. Outro, também com selagem líquida porém utilizando um diafragma como selo. O fluido de selagem mais utilizado nesse caso é a glicerina, por ser inerte a quase todos os fluidos. Este método é o mais utilizado e já é fornecido pelos fabricantes quando solicitados, um exemplo desse tipo é mostrado na figura 20.

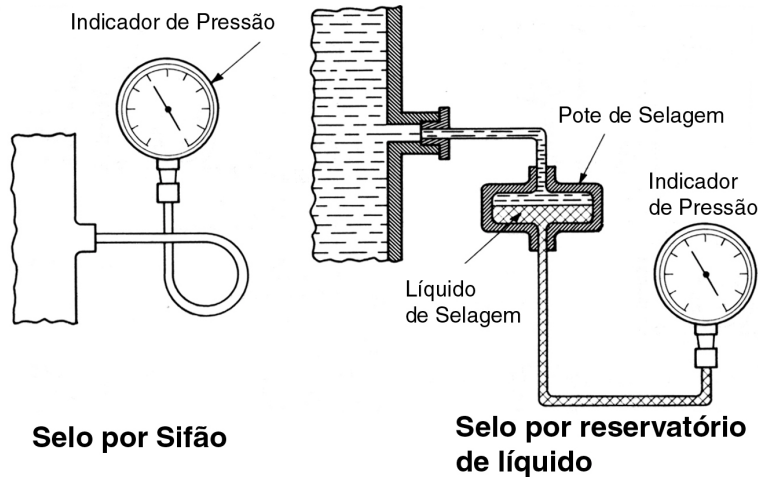
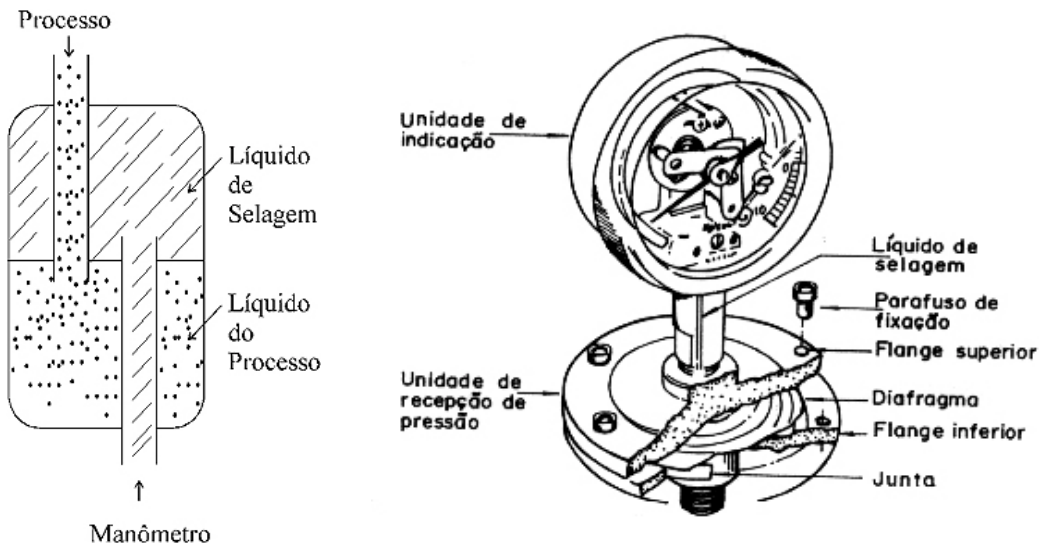


Fig. 19 - Pote de Selagem

Fig. 20 - Manômetro com selo de diafragma

Acessórios para manômetro tipo Bourdon

f.1) Amortecedores de pulsação

Os amortecedores de pulsação tem por finalidade restringir a passagem do fluido do processo até um ponto ideal em que a frequência de pulsação se torne nula ou quase nula. Esse acessório é instalado em conjunto com o manômetro com objetivo de estabilizar ou diminuir as oscilações do ponteiro em função do sinal pulsante. Esta estabilização do ponteiro possibilita a leitura da pressão e também aumenta a vida útil do instrumento. Os amortecedores de pulsação podem ser adquiridos com restrição fixa ou ajustáveis. A figura 21 mostra alguns tipos de amortecedores de pulsação encontrados no mercado.

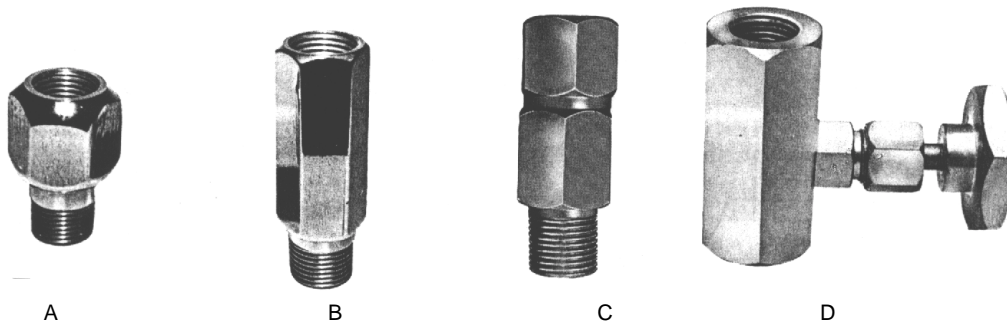


Fig. 21 - Amortecedores de pulsação

A - amortecedor de pulsação ajustável, dotado de disco interno com perfuração de diâmetro variável. Através da seleção dos orifícios do disco interno, escolhe-se o que apresenta melhor desempenho.

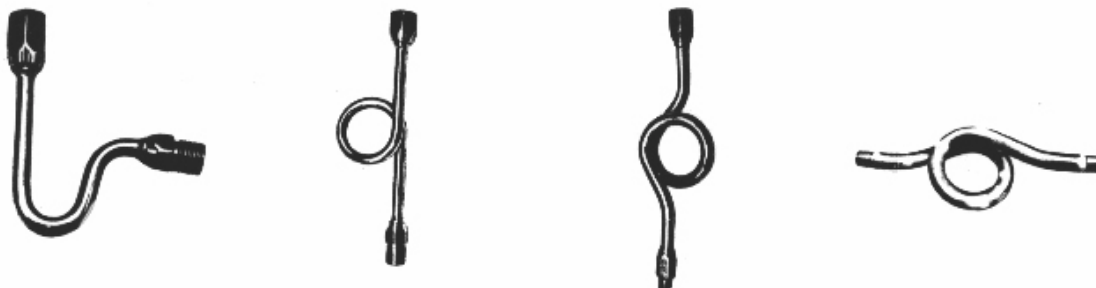
B - Amortecedor de pulsação não ajustável, dotado de capilar interno de inox.

C - Amortecedor de golpes de ariete, com corpo de latão e esfera bloqueadora de aço.

D - Válvula de agulha, supressora de pulsação com regulagem externa. Para encontrar o ponto de melhor desempenho, abre-se a válvula quase totalmente, em seguida vai-se fechando gradativamente, até que o ponteiro do instrumento estabilize.

f.2) Sifões

Os sifões são utilizados, além de selo, para “isolar” o calor das linhas de vapor d’água ou líquidos muito quentes, cuja temperatura supera o limite previsto para o instrumento de pressão. O líquido que fica retido na curva do tubo-sifão esfria e é essa porção de líquido que irá ter contato com o sensor elástico do instrumento, não permitindo que a alta temperatura do processo atinja diretamente o mesmo.



A - Cachimbo

B - Rabo de Porco

C - Bobina

D - Alta Pressão

Fig. 22 - Tipos de Sifão

f.3) Supressor de pressão

Esse acessório tem por finalidade proteger os manômetros de pressões que ultrapassem ocasionalmente, as condições normais de operação. Ele é recomendável nesses casos para evitar ruptura do elemento de pressão.

Seu bloqueio está relacionado com a velocidade do incremento de pressão. Seu ponto de ajuste deve ser atingido de modo que com incremento lento de pressão seu bloqueio se dê entre 80 a 120% do valor da escala. Nesta condição, o bloqueio se dará em qualquer valor inferior a 80% no caso de incrementos rápidos de pressão.

Para manômetros com escala inferior a 3 kgf/cm² seu bloqueio poderá situar-se em até 130% do valor da escala.

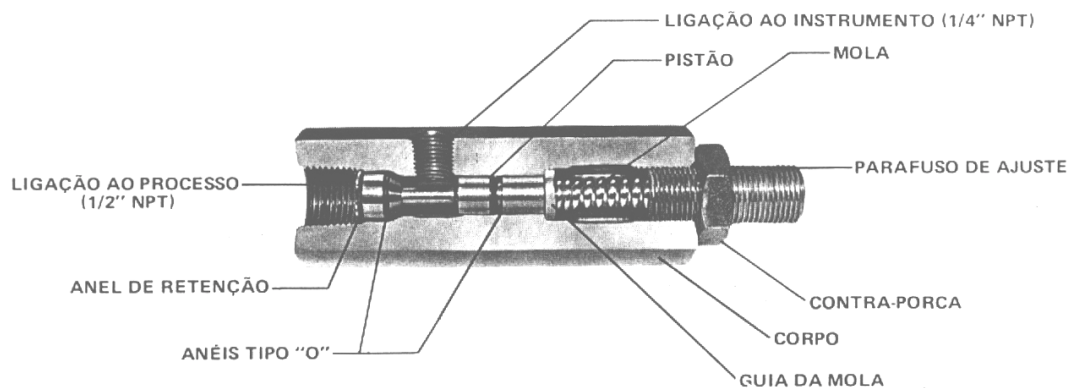


Fig. 23 - Supressor de Pressão

f) Manômetro tipo Diafragma

Este tipo de medidor, utiliza o diafragma para medir determinada pressão, bem como, para separar o fluido medido do mecanismo interno. Antes foi mostrado o manômetro tipo de Bourdon que utiliza selagem líquida. Aqui, explica-se o medidor que utiliza um diafragma elástico.

A figura 23 mostra este tipo de medidor.

A área efetiva de recepção de pressão do diafragma, muda de acordo com a quantidade de deslocamento. Para se obter linearidade em função de grande deslocamento, deve-se fazer o diâmetro com dimensões maiores. A área efetiva do diafragma é calculada pela seguinte equação.

$$A_e = \frac{\pi}{8} (a^2 + b^2) \quad (\text{cm}^2)$$

Onde:

a = diâmetro livre do diafragma
b = diâmetro de chapa reforçada

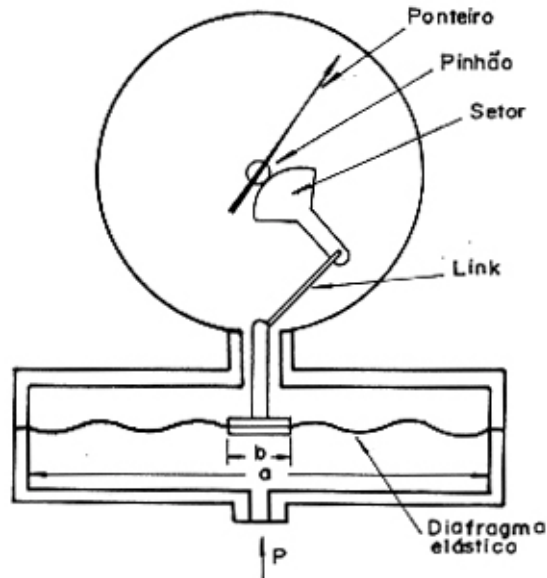
E ainda, a quantidade de deslocamento é calculada pela seguinte equação.

$$S = A_e \cdot P \cdot Cd$$

Onde:

S = deslocamento (mm)

P = pressão do diafragma (kgf/cm²)



Cd = rigidez do diafragma (mm/kgf)

Fig. 24 - Manômetro tipo diafragma

h - Manômetro tipo Fole

Fole é um dispositivo que possui ruga no círculo exterior de acordo com a figura 25 que tem a possibilidade de expandir-se e contrair-se em função de pressões aplicadas no sentido do eixo.

Como a resistência à pressão é limitada, é usada para baixa pressão. A área efetiva do elemento receptor de pressão do fole é mais ou menos definida pela equação:

$$A_e = \frac{1}{4} \pi \frac{(OD + ID)^2}{2}$$

Onde:

A_e = área efetiva do receptor de pressão

OD = diâmetro externo (mm)

ID = diâmetro interno (mm)

E ainda, a quantidade de deslocamento do fole é representada pela seguinte equação:

$$S = A_e \cdot P \cdot C_b$$

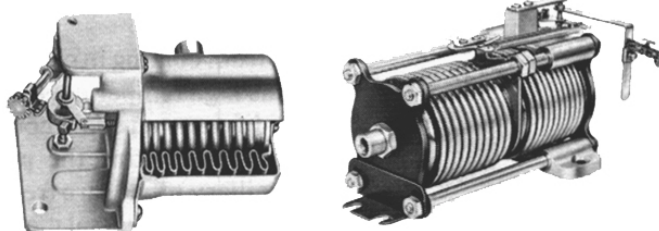
Onde:

S = deslocamento (mm)

P = pressão diferencial do diâmetro do fole (kgf/cm²)

C_b = rigidez do fole

A vida útil do fole, em função da repetibilidade à pressão constante, à quantidade de expansão e construção é representada pelo número de vezes até a quebra.



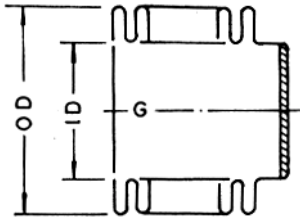


Fig. 25 - Foles

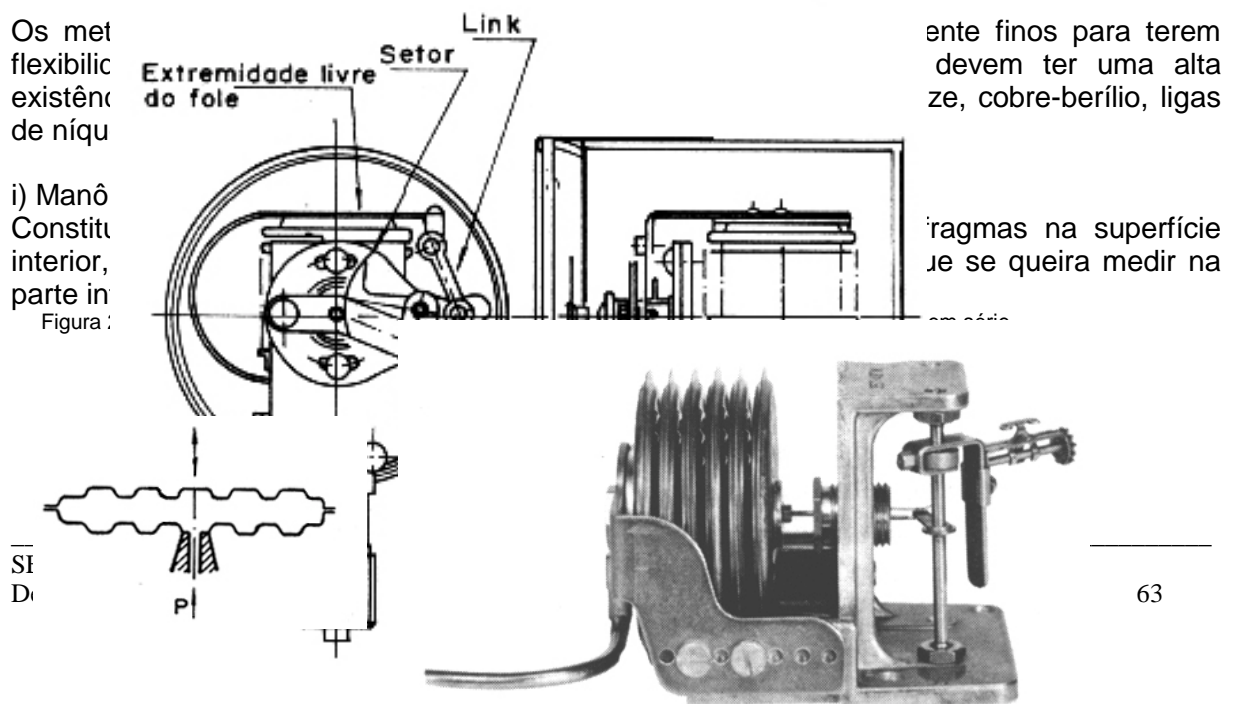
A figura 26 mostra um exemplo de construção do manômetro tipo fole. Sendo adicionado uma pressão na parte interna do fole, a extremidade livre desloca-se. Este deslocamento é transferido ao LINK e setor, através da alavanca fazendo com que o ponteiro se desloque.

Fig. 26 - Manômetro tipo fole

Os metais flexíveis existentes de níquel

i) Manômetro Constituído interior, parte inferior

Figura :



deve ser feito em metais finos para terem uma alta flexibilidade, como o cobre-berílio, ligas

de níquel e titânio. Quando se queira medir na

Com a introdução de pressão na unidade de recepção, a cápsula de diafragma desloca-se e empurra o LINK (figura 28). O deslocamento é transmitido ao pinhão e ponteiro através do setor. Pelo lado S da caixa, se tiver pressão atmosférica, pode-se medir a pressão efetiva, se tiver vácuo, pode-se medir a pressão absoluta, se tiver pressão absoluta pode-se medir a pressão diferencial.

Estes manômetros são apropriados para medição de gases e vapores não corrosivos e são utilizados para medir baixa e micropressão.

O material utilizado para a confecção da cápsula é bronze fosforoso, cobre-berílio, aço inoxidável ou monel.

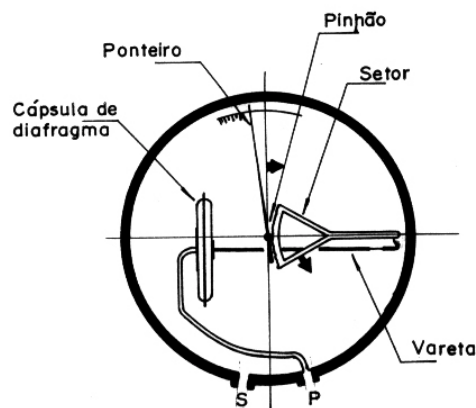


Fig. 28 - Manômetro tipo Cápsula.

j) Manômetro tipo Diafragma

Diafragma é um disco circular utilizado para medir pressões geralmente de pequenas amplitudes. É uma membrana fina de material elástico, metálico ou não. No manômetro tipo diafragma esta membrana fica sempre oposta a uma mola. Ao aplicar-se uma pressão no diafragma haverá um deslocamento do mesmo até um ponto onde a força da mola se equilibrará com a força elástica do diafragma. Este deslocamento resultante é transmitido a um sistema com indicação (ponteiro) que mostra a medição efetuada. Sua construção é mostrada na figura 29.

Em geral os materiais utilizados na confecção de diafragma são aço inoxidável com resistência à corrosão, tântalo, latão, bronze fosforoso, monel, neoprene, teflon, etc.

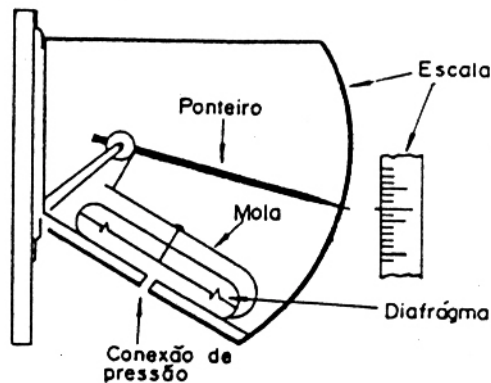


Fig. 29 - Manômetro tipo Diafragma

8 - MANÔMETRO PADRÃO

Os manômetros utilizados como padrão devem ter precisão superior em relação aos manômetros que serão calibrados.

De acordo com as normas de medição, obriga-se a utilizar instrumentos padrões que foram aprovados em inspeção.

Dois tipos de manômetros foram aprovados como padrão: manômetro tipo coluna, e manômetro tipo peso morto (peso estático).

8.1 - Manômetro tipo coluna líquida

Funcionamento e princípio de medição já foram mencionados anteriormente. A capacidade máxima de pressão que se pode medir com este tipo de manômetro é 2,2 kgf/cm² e sua tolerância é de 1/400 do valor da pressão máxima.

8.2 - Manômetro tipo peso morto

O manômetro tipo peso morto, também denominado de manômetro de peso estático, é utilizado para calibrar medidores de pressão tipo elástico, tais como tubo de bourdon, etc., e como manômetro padrão de altas pressões. Na figura 29 com a válvula agulha do reservatório de óleo aberta, o óleo contido no reservatório é sugado por meio do volante fixado no pistão roscado. Em seguida fecha-se a válvula do reservatório e comprime o óleo existente dentro do cilindro girando o volante da bomba de pressurização. A pressão aplicada faz com que o óleo suba no lado onde se está aplicando o peso e no lado onde se localiza o manômetro a ser ajustado.

Quando o peso se equilibra com a pressão aplicada ajusta-se o manômetro. A pressão do óleo "P" é indicada na equação abaixo.

$$P = W/A \text{ (kgf/cm}^2\text{)}$$

Onde:

W = peso (kgf) do êmbolo e peso aplicado

A = área efetiva de recepção da pressão de êmbolo

P = pressão

Por isso, medindo-se antecipadamente a área efetiva de recepção de pressão "A", pode-se obter a pressão equivalente ao peso. Se no manômetro tipo peso morto escolher a área

efetiva de recepção de pressão “A”, pode-se aumentar a faixa de medição e obter-se a pressão com alta precisão e de faixa ampla de 3000 kgf/cm² (aproximadamente 294 MPa) até 0,005 kgf/cm² (aproximadamente 490 Pa).

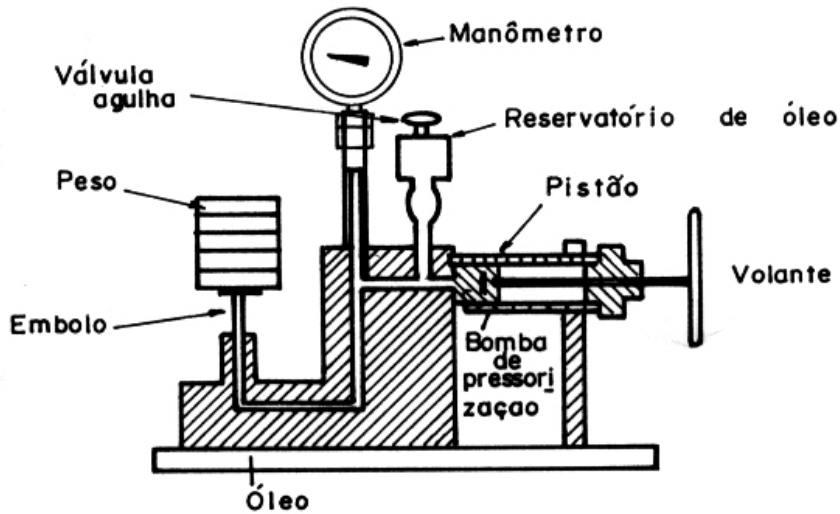


Fig. 30

A definição de área efetiva é conforme a norma de medição e a fórmula de cálculo é a seguinte:

$$A = \frac{\pi d^2}{4}$$

Onde:

d = diâmetro do êmbolo

A tabela abaixo indica os tipos de líquidos utilizados no manômetro tipo peso morto.

Pressão Máxima (kgf/cm ²)	Líquido Utilizado
< 20	Óleo de Spindle
> 20 < 50	Óleo Spindle 7 + óleo para máquina 3
> 50 < 600	Óleo para máquina
> 600 < 2000	Óleo de turbina
> 2000 < 4000	Óleo de mamona
> 4000	Óleo de alta pressão especial

Velocidade de descida do êmbolo estabelecido é o seguinte:

Pressão máxima 35 kgf/cm² - máx. 1 mm/min

Pressão máxima 1000 kgf/cm² - máx. 2 mm/min

Pressão máxima acima de 1000 kgf/cm² - 3 mm/min

Para diminuir a resistência entre o êmbolo e o cilindro gira-se devagar o peso com a força de 1/3 da pressão máxima, mantendo a rotação constante por 20 segundos. Caso se teste manômetros que não permitam a utilização de óleo, deve-se utilizar um sistema que isole o óleo do elemento sensor.

9. INSTRUMENTO DE TRANSMISSÃO DE SINAL

Os instrumentos de transmissão de sinal de pressão tem a função de enviar informações à distância das condições atuais de processo dessa variável. Essas informações são enviadas, de forma padronizada, através de diversos tipos de sinais e utilizando sempre um dos elementos sensores já estudado anteriormente (fole, diafragma, capsula, etc...) associados a conversores cuja finalidade principal é transformar as variações de pressão detectadas pelos elementos sensores em sinais padrões de transmissão.

9.1 - Tipos de transmissores de pressão

12.1.1 - Transmissores pneumáticos

Esses transmissores, pioneiros na instrumentação, possui um elemento de transferencia que converte o sinal detectado pelo elemento receptor de pressão em um sinal de transmissão pneumático. A faixa padrão de transmissão (pelo sistema internacional) é de 20 a 100 kPa, porém na prática são usados outros padrões equivalentes de transmissão tais como 3 ~ 15 psi, 0,2 a 1,0 kgf/cm² e 0,2 a 1,0 bar.

A alimentação do instrumento denominada de suprimento de ar, é normalmente de 1,4 kgf/cm². Em instrumentos industriais o ar de suprimento vindo da fonte (compressor) deve ser limpo e constante, contribuindo com isto para aumentar a vida do instrumento bem como proporcionar o seu bom funcionamento. Por isso, se faz necessário controlar o ambiente ao redor do compressor para obter satisfatoriamente o ar de suprimento.

Os transmissores pneumáticos são fabricados a partir de dois métodos de conversão de sinal.

São eles:

- a) Método de equilíbrio de força (fig. 30)
- b) Método de equilíbrio de movimento (fig. 31)

Em ambos os casos, um mecanismo constituídos por uma lâmina metálica denominada de palheta e por um orifício específico de exaustão de ar denominado de bico, doravante chamado sistema bico-palheta, é utilizado como elemento de conversão e um dispositivo amplificador de sinais pneumáticos, denominado relé piloto é utilizado para prover a saída de um sinal linear variável de 0,2 a 1,0 kgf/cm². Completa esse instrumento um fole de realimentação cuja função é garantir as condições de equilíbrio do instrumento.

A diferença básica entre esses dois métodos está somente na forma com que o sinal detectado é convertido. No método de equilíbrio de força o bico se mantém fixo e somente a palheta se afasta ou se aproxima do mesmo para ganhar uma contrapressão proporcional à detectada, contrapressão essa que será amplificada pelo relé piloto.

No método de equilíbrio de movimento tanto o bico quanto a palheta se movimentam para obter a contrapressão correspondente à pressão detectada.

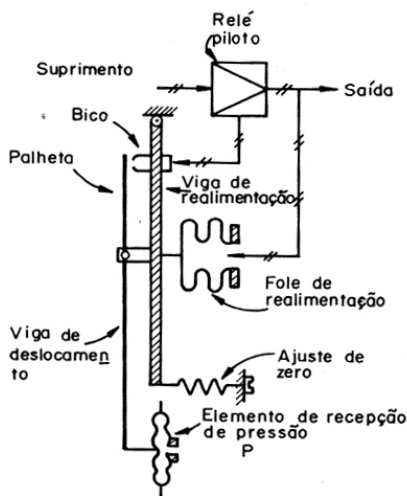


Fig. 30 - Método de equilíbrio de Movimento ou Posição

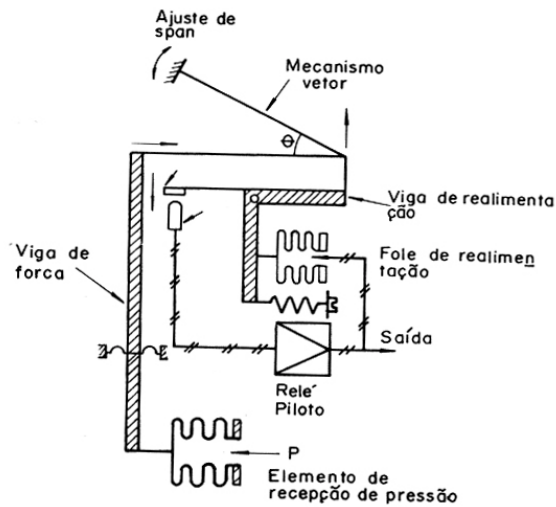


Fig. 31 - Método de equilíbrio de força (equilíbrio de vetor).

12.1.2 - Transmissores eletrônicos analógicos

Esses transmissores, sucessores dos pneumáticos, possui elementos de detecção similares ao pneumático porém utiliza elementos de transferência que convertem o sinal de pressão detectado em sinal elétrico padronizado de 4 a 20 mAdc. Existem vários princípios físicos relacionados com a variações de pressão que podem ser utilizados como elemento de transferência. Os mais utilizados nos transmissores mais recentes são:

a) Fita Extensiométrica (Strain Gauge)

É um dispositivo que mede a deformação elástica sofrida pelos sólidos quando estes são submetidos ao esforço de tração ou compressão. São na realidade fitas metálicas fixadas adequadamente nas faces de um corpo a ser submetido ao esforço de tração ou compressão e que tem sua seção transversal e seu comprimento alterado devido a esse esforço imposto ao corpo. Essas fitas são interligadas em um circuito tipo ponte de WHEATSTONE ajustada e balanceada para condição inicial e que ao ter os valores de resistência da fita mudada com a pressão, sofre desbalanceamento proporcional à variação desta pressão. São utilizadas na confecção destas fitas extensiométricas, metais que possuem baixo coeficiente de temperatura para que exista uma relação linear entre resistência e tensão numa faixa mais ampla. Vários são os metais utilizados na confecção da fita extensiométrica. Como referência, a tabela abaixo mostra alguns destes metais.

DENOMINAÇÃO	CONSTITUIÇÃO (LIGA)	FAIXA DE TEMPERATURA
Constantan	Cobre - Níquel	+ 10 ~ 204° C
Karma	Cobre - Níquel Aditivado	Até 427°C
479 Pt	Platina - Tungstênio	Até 649°C
Nichrome V	Níquel - Cromo	Até 649°C

Tabela - Material para fabricação de Strain-gange

O elemento de resistência que mede pressão é utilizado como um lado de uma ponte como mostra a figura 32 para indicar a variação de resistência. Este tipo é utilizado como padrão para pressão maior que 3000 kgf/cm². Por ter pouca histerese e não possuir atraso de indicação é apropriado para medições de pressão variável.

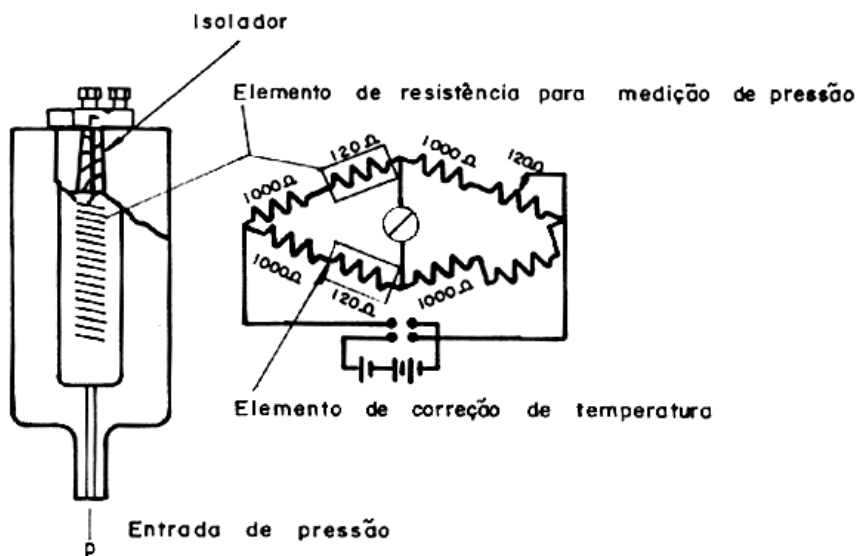


Fig. 32 - Resistência elétrica para medição de pressão

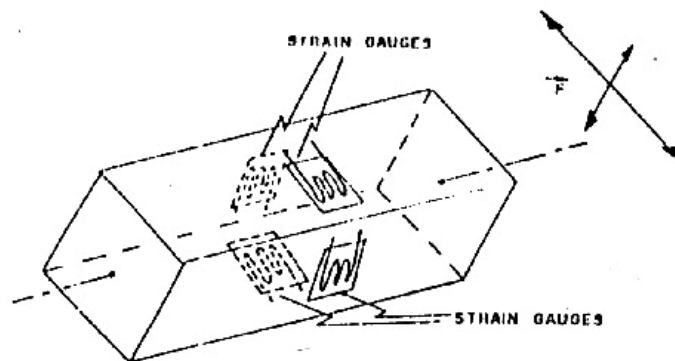


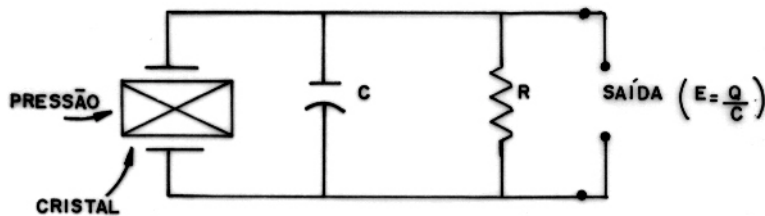
Fig. 33 - Fixação Strain-gauge

b) Sensor Piezoelétrico

A medição de pressão utilizando este tipo de sensor se baseia no fato dos cristais assimétricos ao sofrerem uma deformação elástica ao longo do seu eixo axial, produzirem internamente um potencial elétrico causando um fluxo de carga elétrica em um circuito externo.

A quantidade elétrica produzida é proporcional a pressão aplicada, sendo então essa relação linear o que facilita sua utilização. Outro fator importante para sua utilização está no fato de se utilizar o efeito piezoelétrico de semi-condutores, reduzindo assim o tamanho e peso do transmissor, sem perda de precisão.

Cristais de turmalina, cerâmica Policristalina Sintética, quartzo e quartzo cultivado podem ser utilizado na sua fabricação, porém o quartzo cultivado é o mais empregado por apresentar características ideais de elasticidade e linearidade.



A figura 34, a seguir, mostra o diagrama simplificado da construção do sensor piezoelétrico.

Fig. 34 - Construção Sensor Piezoelétrico

c) Sensor Capacitivo (Célula Capacitiva)

É o sensor mais utilizado em transmissores de pressão. Nele um diafragma de medição se move entre dois diafragmas fixos. Entre os diafragmas fixos e o móvel, existe um líquido de enchimento que funciona como um dielétrico. Como um capacitor de placas paralelas é constituído por duas placas paralelas separadas por um meio dielétrico, ao sofrer o esforço de pressão, o diafragma móvel (que vem a ser uma das placas do capacitor) tem sua distância em relação ao diafragma modificada. Isso provoca modificação na capacitância de um circuito de medição, e então tem-se a medição de pressão.

Para que ocorra a medição, o circuito eletrônico é alimentado por um sinal AC através de um oscilador e então modula-se a frequência ou a amplitude do sinal em função da variação de pressão para se ter a saída em corrente ou digital. Como líquido de enchimento utiliza-se normalmente glicerina, ou fluor-oil.

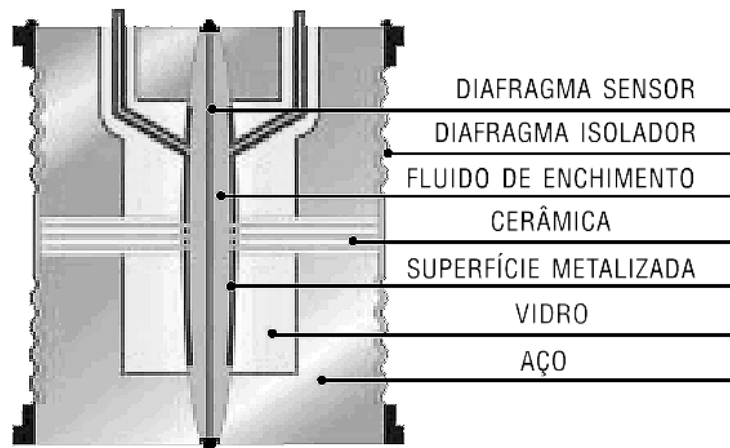


Fig. 35 - Transmissor de pressão tipo célula capacitiva

10 - Escolha do Tipo de Medidor

Quando se escolher os tipos de medidores de pressão, deve-se observar a faixa de pressão a ser medida, a característica química do fluido e o local de instalação do instrumento.

Devido a baixa precisão de medição, perto do ponto zero e proteção contra sobre pressão é apropriado escolher um medidor de pressão que trabalhe numa faixa de 25 a 70% da pressão máxima desejada.

Outros pontos que se devem observar são os seguintes:

- a) Na medição de óleo e líquidos inflamáveis, é apropriado utilizar solda na tubulação de ligação ao instrumento.
- b) O vapor com alta temperatura corroe o bronze fosforoso e o aço, por isso deve-se utilizar o medidor com selo d'água.
- c) O cloro reage com água e corroe aço e bronze, por isso usa-se um selo de diafragma para projetar o elemento de recepção de pressão.
- d) A amônia corroe o bronze e o bronze fosforoso, por isso utiliza-se o aço doce.
- e) No caso de outros líquidos corrosivos, usar medidor tipo diafragma.
- f) Se em medidor de oxigênio utilizar óleo, pode ocorrer problema de explosão.
- g) Se colocar em contato cobre ou combinado de cobre ao medidor de acetileno, acontecerá reação do cobre com acetileno com possibilidade de explosão.

11 - Recomendações para uso

- a) Quando escolher o local de instalação é conveniente determinar um lugar com pouca variação de temperatura, perto da origem de medição de pressão e de pouca pulsação e vibração.
- b) Construir a tubulação mais curta possível evitando locais onde existe umidade e gases corrosivos. Deve-se escolher materiais não corrosivos e não oxidantes e deve-se considerar a durabilidade da tubulação.
- c) Deve-se colocar válvulas de bloqueio na tomada de impulso de pressão para se fazer com facilidade a manutenção.
- d) Na medição de gases que condensam com facilidade tais como vapor e gás úmido é preciso tomar cuidado na colocação de pote de condensação com dreno para evitar acúmulo de água na parte molhada de medidor.

12 - INSTRUMENTOS PARA ALARME E INTERTRAVAMENTO

A variável pressão quando aplicada em um processo industrial qualquer, submete os equipamentos a ela sujeito a esforços de deformação que devem estar sempre abaixo de limites de segurança para que não ocorra ruptura e consequentemente acidentes. A garantia da permanência dos valores de pressão sempre abaixo dos limites de segurança deve ser feito de forma automática através de instrumentos de proteção. No caso da pressão, um dos instrumentos de proteção com grande aplicação e pressostato sobre o qual serão feitas abordagens neste tópico.

12.1 - Pressostato

É um instrumento de medição de pressão utilizado como componente do sistema de proteção de equipamento ou processos industriais. Sua função básica é de proteger a integridade de equipamentos contra sobrepressão ou subpressão aplicada aos mesmos durante o seu funcionamento.

É constituído em geral por um sensor, um mecanismo de ajuste de set-point e uma chave de duas posições (aberto ou fechado).

Como elemento sensor, pode-se utilizar qualquer um dos tipos já estudado, sendo o mais utilizado nas diversas aplicações o diafragma.

Como mecanismo de ajuste de set-point utiliza-se na maioria das aplicações uma mola com faixa de ajuste selecionada conforme pressão de trabalho e ajuste, e em oposição à pressão aplicada.

O mecanismo de mudança de estado mais utilizado é o micro interruptor, podendo ser utilizado também ampola de vidro com mercúrio fechando ou abrindo o contato que pode ser do tipo normal aberto ou normal fechado.

13.1.1 - Tipos de Pressostatos

a) Diferencial fixo ou ajustável

Quanto ao intervalo entre atuação e desarme os pressostato podem ser fornecidos com diferencial fixo e diferencial ajustável.

O tipo fixo só oferece um ponto de ajuste, o de set-point, sendo o intervalo entre o ponto de atuação e desarme fixo.

O tipo ajustável permite ajuste de set-point e também alteração do intervalo entre o ponto de atuação e desarme do pressostato.

b) Contato SPDT e DPDT

Quanto ao tipo de contato disponível no microinterruptor pode-se selecionar o do tipo SPDT que é composto basicamente por um terminal comum, um contato normal aberto (NA) e um contato normal fechado (NF), ou selecionar o tipo DPDT que é composto de duplo contato, ou seja, dois comuns, dois NA e dos NF sendo um reserva do outro.

13.2.1 - Como selecionar corretamente um pressostato

1) Vida útil do pressostato

A primeira consideração a ser feita na seleção de um pressostato é o seu tempo de vida útil, independente da pressão ou da sensibilidade desejada. Se o número de ciclos que o pressostato deve operar (vida útil), for de um milhão de vezes ou menos, o uso dos tipos diafragma ou bourdon é recomendável. Caso esse número seja ultrapassado, deve-se usar o tipo pistão. Uma exceção a essa regra pode ser feita quando a variação de pressão no sistema for muito pequena (20% ou menos da faixa ajustável). Sob tais condições, os tipos diafragma ou bourdon podem ser usados até 2,5 milhões de ciclos, antes que se dê a fadiga do elemento sensor.

Uma segunda consideração na escolha de um pressostato é a velocidade de ciclagem, independente de sua vida útil. Se houver a necessidade de uma ciclagem de mais de uma vez a cada três segundos, o tipo pistão deve ser especificado. O elemento sensor de qualquer pressostato dos tipos diafragma ou bourdon age como uma mola a qual irá se aquecer e sofrer fadiga em operação de ciclagem extremamente rápidas, diminuindo assim a vida útil do pressostato.

2) Pressostato de Teste

A escolha do tipo de pressostato a ser usado - diafragma, pistão ou bourdon - deve também ser regida pela pressão de teste a qual poderão ser submetidos (Pressão de teste é o maior impulso - pico - de pressão que pode ocorrer em um sistema). Deve ser lembrado que, embora o manômetro registre uma pressão de operação constante, podem haver impulsos através do sistema os quais o manômetro não possui sensibilidade para acusar. Os tipos diafragma e bourdon são extremamente sensíveis e podem ser afetados por esses impulsos. Os pressostatos tipo diafragma são disponíveis numa faixa ajustável desde vácuo até 20 Bar, com pressões de teste até 70 Bar. O tipo bourdon pode operar até 1.240 Bar, com pressões de teste até 1.655 Bar. E os tipos pistão compreendem uma faixa ajustável que vai até 825 Bar, com pressões de teste até 1.380 Bar.

3) Função do Pressostato

A função do pressostato é outro fator determinante na seleção. Três tipos de pressostatos, baseados em sua função, são descritos abaixo:

- a) Pressostato de 1 contato - atua sobre uma única variação de pressão, abrindo ou fechando um único circuito elétrico, por meio da ação reversível do micro-interruptor.
- b) Pressostato diferencial - atua sobre a variação entre 2 pressões numa mesma linha controladas pelo mesmo instrumento.
- c) Pressostato de 2 contatos - atua independentemente sobre dois limites de uma mesma fonte de pressão, abrindo ou fechando dois circuitos elétricos independentes por meio da ação reversível de dois interruptores.

4) Tipos de caixa disponíveis

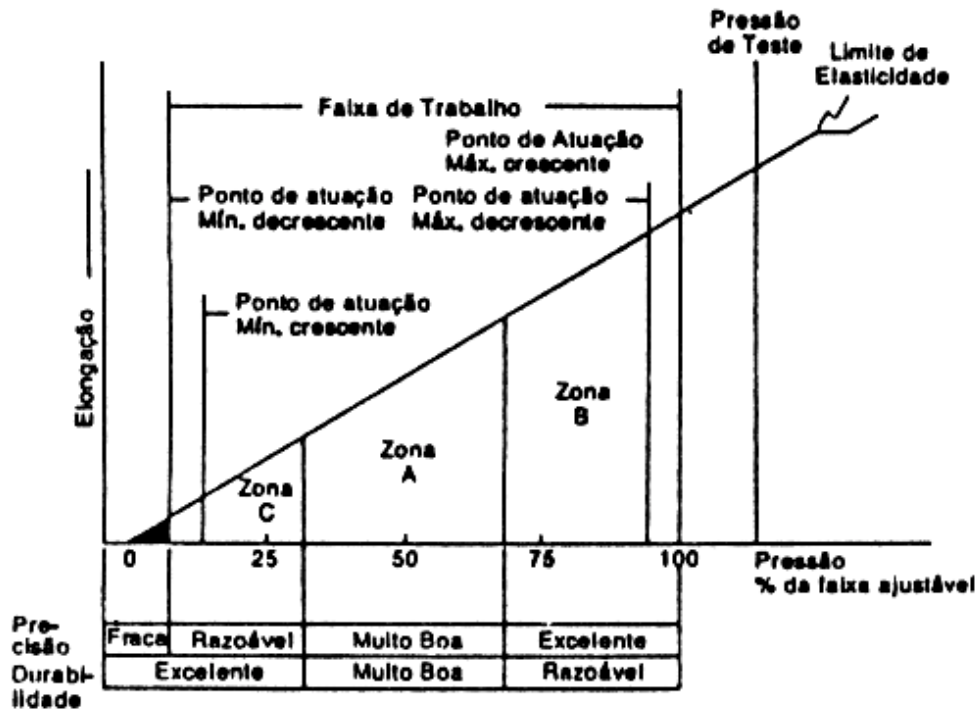
- a) Pressostato com caixa à prova de tempo IP65. Podem ser fornecidos também com um bloco de terminais interno para conexões elétricas, evitando a instalação de um bloco de terminais externo para a ligação dos cabos.
- b) À prova de explosão - construídos dentro de rígidos padrões de segurança, isolando os contatos e cabos de atmosferas explosivas.
- c) Tipo de pressostato sem caixa, exposto. Adequando às necessidades dos fabricantes de equipamento, onde é prevista proteção especial para o instrumento, pelo usuário.

5) Seleção da faixa ajustável

O termo "faixa de trabalho" define a faixa de pressão na qual o pressostato irá operar em condições normais de trabalho, sendo esta normalmente chamada de faixa ajustável. Para maior precisão, o ponto de atuação deve situar-se acima de 65% da faixa ajustável. Para maior durabilidade, o ponto de atuação deve situar-se abaixo de 65% da mesma (ver

gráfico abaixo). A melhor combinação de precisão e durabilidade situa-se nos 30% centrais da faixa ajustável. Essa regra geral aplica-se a ambos os modelos, diafragma e bourdon.

1. Para precisão e durabilidade selecionar zona A
2. Para durabilidade selecionar zona C



6) Grau de Proteção

Especifica a proteção quanto a entrada de corpos sólidos e penetração de água nos orifícios existentes no motor, responsáveis pela refrigeração do mesmo.

O grau de proteção segundo a ABNT é indicado pelas letras IP seguidas de dois algarismos.

a) Primeiro algarismo

- 0 - sem proteção;
- 1 - corpos sólidos com dimensões acima de 50 mm;
- 2 - corpos sólidos com dimensões acima de 12 mm;
- 3 - corpos sólidos com dimensões acima de 2,5 mm;
- 4 - corpos sólidos com dimensões acima de 1,0 mm;
- 5 - proteção contra o acúmulo de poeira;
- 6 - proteção contra penetração de poeira.

b) Segundo algarismo

- 0 - sem proteção;
- 1 - pingos de água na vertical;
- 2 - pingos de água até inclinação de 15° com a vertical;
- 3 - água de chuva até a inclinação de 60° com a vertical;
- 4 - respingos em todas as direções;
- 5 - jatos de água em todas as direções;

6 - imersão temporária.

7) Classificação de Blindagens segundo normas da "National Electrical Manufacturer Association" - NEMA

NEMA 4 - Estanque e jatos de água

NEMA 13 - Invólucro a prova de poeira mas não estanque

NEMA 7 - Invólucro a prova de explosão - Classe I

NEMA 9 - Invólucro a prova de explosão - Classe II

Classificação das misturas atmosféricas e ambientes inflamáveis agrupados segundo classificação do "National Electrical Code" - NEC

CLASSE I

Ambientes nos quais gases e vapores estão ou podem estar presentes no ar em quantidades suficientes para produzir misturas explosivas ou passíveis de ignição.

DIVISÃO 1

- a) Ambientes nos quais a concentração perigosa de gases e vapores inflamáveis existe continuamente, intermitentemente ou periodicamente, sob condições normais de trabalho.
- b) Ambientes nos quais essas concentrações podem existir frequentemente devido a reparos, manutenção ou vazamentos.
- c) Ambientes nos quais o desarranjo ou falha no funcionamento do equipamento ou processo poderá permitir uma concentração perigosa de gases ou vapores inflamáveis, podendo, simultaneamente ocorrer uma falha no sistema elétrico.

DIVISÃO 2

- a) Ambientes nos quais líquidos voláteis, gases ou vapores são confinados em recipientes fechados ou sistemas fechados, dos quais esses fluidos podem se libertar somente em caso de ruptura acidental ou desarranjo de tais recipientes ou sistemas ou em casos de funcionamento anormal do equipamento.
- b) Ambientes nos quais a concentração perigosa de gases e vapores é normalmente evitada através de ventilação mecânica eficiente mas pode se tornar perigosa por falta ou mau funcionamento desse sistema.
- c) Ambiente próximos aos ambientes referidos na classe I, divisão 2 e aos quais a concentração de gases e vapores pode se estender embora esse fenômeno tenha sido evitado por uma ventilação eficiente proveniente de uma fonte de ar puro e por medida de segurança no caso de uma falha no sistema de ventilação.

CLASSE II

Ambientes perigosos devido a presença de poeiras combustíveis.

DIVISÃO 1

- a) Ambientes nos quais poeiras combustíveis estão ou podem estar em suspensão no ar, continuamente, periodicamente, intermitentemente, sob condições normais de trabalho, em quantidades suficientes para produzir misturas explosivas ou passíveis de ignição.
- b) Ambientes onde a falha mecânica ou funcionamento anormal das máquinas podem causar essas misturas e ainda proporcionar fonte de ignição através de falha simultânea do equipamento elétrico dos sistemas de proteção ou outras causas.

c) Ambientes nos quais podem estar presentes de qualquer tipo de condutibilidade elétrica.

DIVISÃO 2

- a) Ambientes nos quais poeira combustíveis não estão normalmente suspensas no ar, ou não serão lançadas em suspensão pelo funcionamento normal do equipamento em quantidade suficientes para produzir misturas explosivas passíveis de ignição.
- b) Ambientes onde os depósitos ou acúmulo dessas poeiras podem ser suficientes para interferir na dissipação segura do calor proveniente do equipamento elétrico ou de aparelho.
- c) Quando esses depósitos ou acúmulos de poeira na proximidade do equipamento elétrico pode provocar a ignição através de arcos, centelhas ou partículas incandescentes do referido equipamento.

GRUPOS DA CLASSE I

GRUPO A - Atmosfera contendo acetileno

GRUPO B - Atmosfera contendo hidrogênio, butadieno, óxido etileno, óxido propileno

GRUPO C - Atmosfera contendo vapor de eter etílico, etileno ou ciclopropano, acetaldeido e monóxido de carbono.

GRUPO D - Atmosfera contendo gasolina, álcool, acetona, hexano, nafta, benzina, propano, benzol, vapor de solvente ou laca, gás natural, ácido acético, acrilonitrila, amônia, butano.

CLASSE II

GRUPO E - Atmosfera contendo poeira metálica, incluindo magnésio, alumínio e outros metais.

GRUPO F - Atmosfera contendo negro de fumo, poeira de carvão e coque.

GRUPO G - Atmosfera contendo poeiras de farinha e cereais.

14 - INSTRUMENTOS CONVERSORES DE SINAIS

Os conversores tem como função básica modificar a natureza ou amplitude de um sinal para permitir a interligação de instrumento que trabalham com sinais diferentes.

Existem diversas situações para justificar sua aplicação, dentre elas as conversões de sinais de termopares para corrente ou tensão padrão de transmissão (4 a 20 mA e 1 a 5 VDC respectivamente), as conversões eletropneumáticas, e etc... Todas as conversões são de iguais importância, entretanto como as mais comuns são as que permitem a comunicação entre sinais elétricos e pneumáticos, abordaremos aqui este tipo.

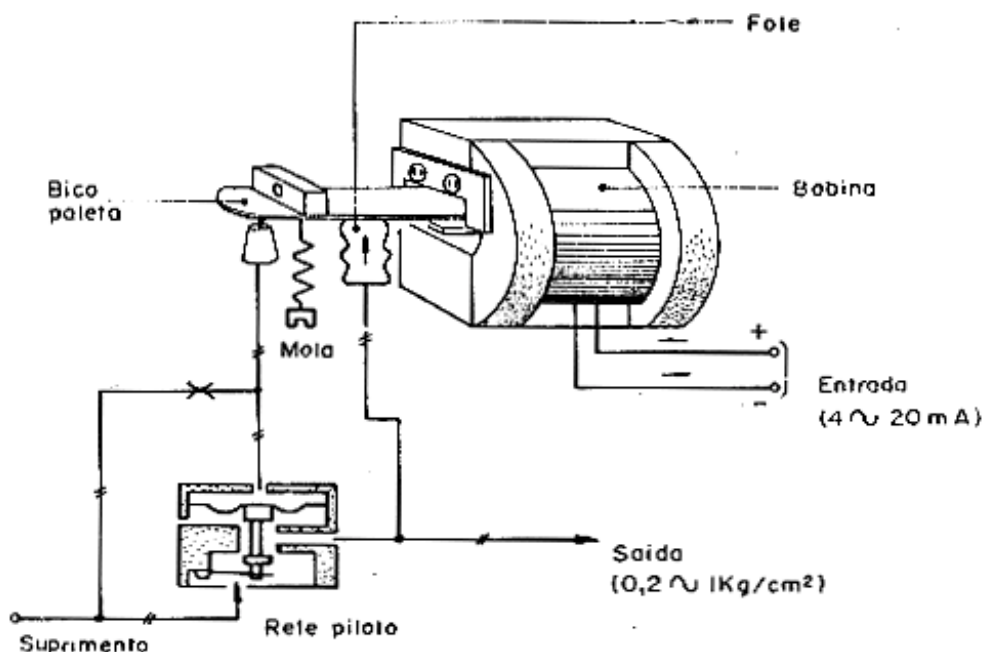
14.1 - Conversores eletro-pneumáticos e pneumáticos-elétricos

Esses conversores, também conhecidos como I/P e P/I, tem como função interfacear a instrumentação pneumática com a elétrica, bem como permitir a utilização de atuadores pneumáticos na instrumentação eletrônica analógica ou digital.

14.1.1 - Conversores eletro-pneumáticos (I/P)

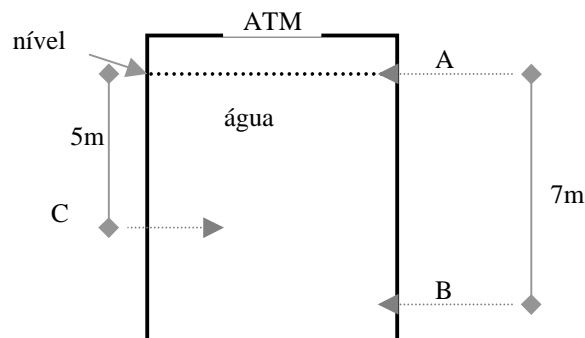
Este instrumento recebe um sinal de 4 a 20 mA DC que é aplicado a uma unidade magnética (bobina) criando um campo magnético proporcional a intensidade de corrente que a excitou. Esse campo proporciona deflexão em uma barra fletora que atua como anteparo em relação a um bico de passagem de ar para exaustão. A aproximação desta barra, conhecida como palheta, ao bico cria uma contra-pressão que é amplificada através de uma unidade denominada relé piloto para um sinal pneumático proporcional à entrada. A pressão de saída é realimentada através do fole para permitir o equilíbrio do sistema.

Estes instrumentos necessitam basicamente de ajuste de zero, obtido pela variação de carga de uma mola, e ajuste de largura de faixa (span) conseguido mudando a relação do momento de força. Como exemplo, temos o esquemático de um conversor na figura a seguir.



Exercícios

- 1) Cite sensores de pressão quais se aplicam para medições em torno de:
 - a- 100 kPa
 - b- 10 MPa
 - c- 1kPa
- 2) Como funcionam os manômetros tipo:
 - a- Bourdon
 - b- Diafragma
 - c- Coluna de líquido (tubo em "U")
- 3) Cite aplicações para os manômetros diferenciais :
- 4) Explique o que é pressão estática e pressão dinâmica :
- 5) Por que se utilizam sifões em algumas instalações de manômetros ?
- 6) Para indicadores de pressão tipo Bourdon, instalados em processos que variam bruscamente a pressão, o que pode ser feito para aumentar a vida útil do medidor ?
- 7) Converta as seguintes leituras para kPa.
 - a- 100 mmH₂O
 - b- 0,5 kgf/cm²
 - c- 100 mmHg
 - d- 2 ATM
 - e- 3 BAR
 - f- 10 Pol Hg
- 8) Qual a pressão(em kPa) no fundo de um reservatório aberto, cilíndrico de diâmetro igual a 20 metros e cujo nível de água pura está em 8 metros ?
- 9) Qual seria a pressão (em kPa) no caso acima, se o reservatório possuísse secção transversal quadrada ?
- 10) Qual a pressão nos pontos A,B,C,D,E, F abaixo?



MEDIÇÃO DE NÍVEL

1 - INTRODUÇÃO

A medição de nível, embora tenha conceituação simples, requer por vezes artifícios e técnicas apuradas.

O nível é uma variável importante na indústria não somente para a operação do próprio processo, mas também para fins de cálculo de custo e de inventário. Os sistemas de medição de nível variam em complexidade desde simples visores para leituras locais até indicação remota, registro ou controle automático.

Na indústria se requer medições tanto de nível de líquidos como de sólidos.

Para facilitar a compreensão costuma-se definir nível, como sendo a altura do conteúdo de um reservatório, que poderá ser um líquido ou um sólido.

2 - CLASSIFICAÇÃO E TIPO DE MEDIDORES DE NÍVEL

A medida do nível de um reservatório contendo líquido ou sólido, é efetuada a fim de manter esta variável em um valor fixo ou entre dois valores determinados, ou ainda para determinar a quantidade (volume ou massa) do fluido em questão.

Existem dois métodos de medição que são usados nos processos em geral.

a) Método de Medição Direta

É a medição que se faz tendo como referência a posição do plano superior da substância medida.

b) Método da Medição Indireta

É o tipo de medição que se faz para determinar o nível em função de uma segunda variável.

A tabela 1, a seguir mostra alguns dos tipos para determinar medição de nível mais utilizados na instrumentação.

MEDIÇÃO DIRETA	MEDIÇÃO INDIRETA
<ul style="list-style-type: none">- Réguas ou Gabaritos- Visores de Nível- Bóia ou Flutuador	<ul style="list-style-type: none">- Displace (empuxo)- Pressão diferencial (diafragma)- Borbulhador- Capacitância eletrostática- Ultra-sônico- Por pesagem- Por raio gama

Tabela 1

Vantagens e Desvantagens dos dois métodos

A - Determinação do Nível

A preferência será dada às medições diretas, pois o peso específico do líquido a medir varia com o tempo. Nos demais casos usa-se o outro método, de acordo com a medição a efetuar.

B - Determinação do Volume

Dá-se preferência às medidas diretas. Conhecendo-se a área da base do reservatório, tem-se:

$$V = S \cdot h$$

Onde:

V = volume do líquido

h = altura do líquido

S = área da base do reservatório

C - Determinação da Massa

Dá-se preferência às medidas indiretas. Com efeito, tem-se:

$$M = S \cdot h \cdot \rho \quad \text{mas } \rho = \frac{\partial}{g}$$

$$M = S \cdot h \cdot \frac{\partial}{g} \quad \text{e } h = \frac{P}{\partial}$$

$$\text{Logo } M = S \cdot \frac{P}{\partial} \cdot \frac{\partial}{g} \quad \therefore M = \frac{S \cdot P}{g}$$

Onde: P = peso do produto

ρ = massa específica

M = massa

A relação acima demonstra que o peso específico não intervém na medida.

Se for usada medição direta, a fórmula $M = S \cdot h \frac{\rho}{g}$ deverá ser aplicada, o que implica no conhecimento do peso específico.

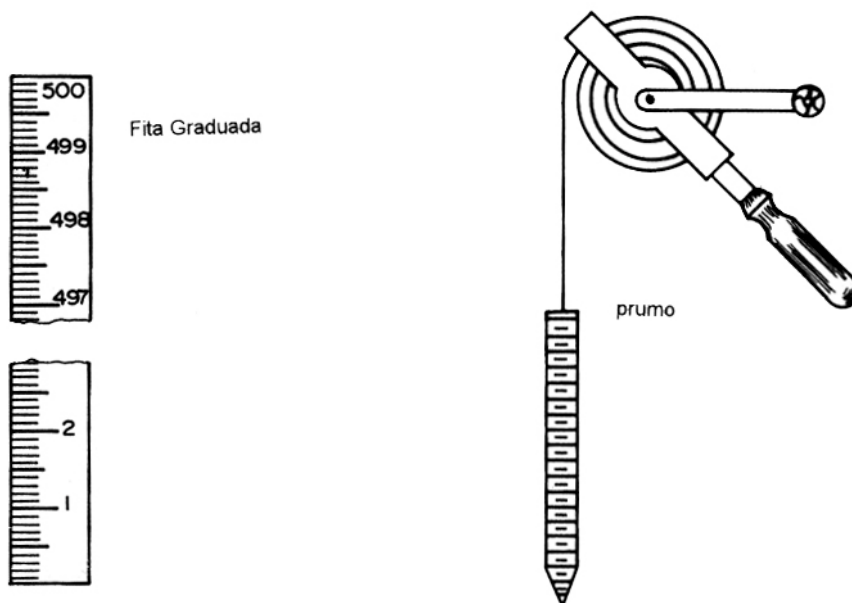
3 - MEDIDORES DE NÍVEL POR MEDIÇÃO DIRETA

3.1 - Medidor de Nível Tipo Régua ou Gabarito.

Consiste em uma régua graduada que tem o comprimento conveniente, para ser introduzido dentro do reservatório onde vai ser medido o nível (Fig. 01).

A determinação do nível se efetuará através da leitura direta do comprimento marcado na régua, pelo líquido. São instrumentos simples e de baixo custo permitindo medidas instantâneas. A graduação da régua deve ser feita a uma temperatura de referência, podendo estar graduada em unidades de comprimento, volume ou Massa.

Fig. 01 - Régua ou Gabarito.



3.2 - Visores de Nível

Aplica-se nestes instrumentos o princípio dos vasos comunicantes. Um tubo transparente é colocado a partir da base do reservatório até o seu ponto mais alto, permitindo a leitura precisa do nível do líquido, mesmo para altas pressões.

Os visores de nível se destinam exclusivamente à monitoração do nível de líquido ou da interface entre dois líquidos imiscíveis, em vasos, colunas, reatores, tanques, etc. submetidos ou não à pressão.

Os visores são aplicados quase na totalidade dos casos de monitoração local do nível, devido ao seu baixo custo em comparação com outros tipos de instrumentos, a não ser em casos onde a pressão e temperatura sejam excessivas e impeçam a sua utilização.

Devido às suas características construtivas, os visores de nível são de fácil manutenção e construídos de maneira a oferecer segurança na operação.

Para atender as mais variadas aplicações em diversos processos existem atualmente os visores do tipo tubular, de vidro plano, magnéticos e os especiais para uso em caldeiras. Todos serão analisados um a um nos itens subsequentes.

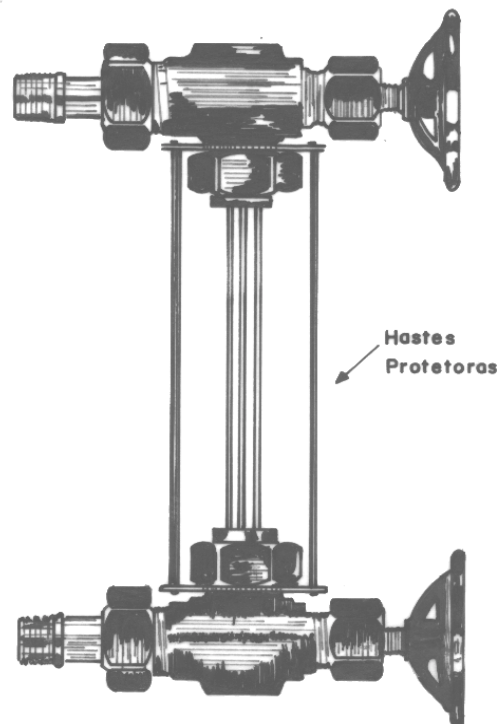
A - Visores de Vidro Tubular

Estes visores são normalmente fabricados com tubos de vidro retos com paredes de espessuras adequadas a cada aplicação. Estes tubos são fixados entre duas válvulas de bloqueio de desenho especial através de união e juntas de vedação apropriadas a cada especificação de projetos (ver Fig. 02).

O comprimento e o diâmetro do tubo irão depender das condições a que estará submetido o visor, porém convém observar que os mesmos não suportam altas pressões e temperaturas.

Para proteção do tubo de vidro contra eventuais choques externos, são fornecidas hastes protetoras metálicas colocadas em torno do tubo de vidro ou com tubos ou chapas plásticas envolvendo o mesmo.

Fig. 02 - Visores Tubulares



Os tubos de vidro têm diâmetros normalizados onde para cada dimensão estão relacionados valores de pressão e temperatura máximas permissíveis.

Devido às características construtivas, os visores de vidro tubular não suportam altas pressões e temperaturas, bem como apresentam alta probabilidade de quebra acidental do vidro por choque externo.

Devido às limitações quanto a sua resistência a segurança, os visores de vidro tubular são recomendados para uso em processos que não apresentam pressões superiores a cerca de 2,0 bar e em temperaturas que não excedam a 100 graus Celsius.

Não se recomenda o seu uso com líquidos tóxicos, inflamáveis ou corrosivos, visto que a fragilidade destes instrumentos aumenta a possibilidade de perda de produto contido no equipamento.

Recomenda-se que o comprimento do tubo não exceda os 750 mm. Caso seja necessário cobrir faixas de variação de nível maiores, recomenda-se usar dois ou mais visores com sobreposição (ver Fig. 03) de faixas visíveis.

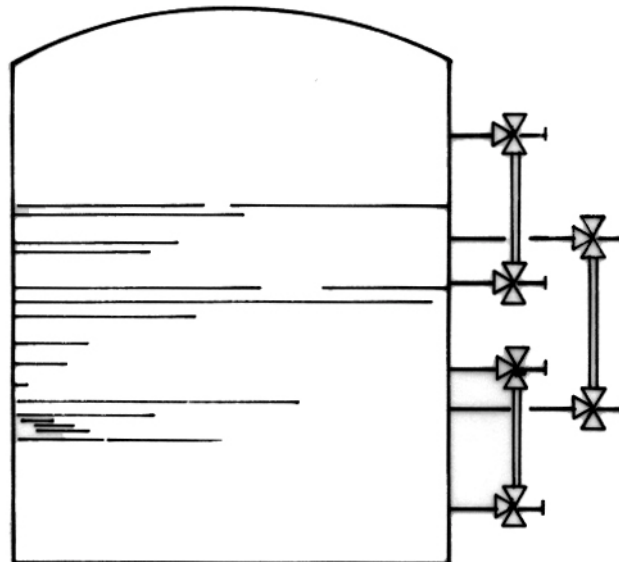


Fig. 03 - Esquema de visor com sobreposição das faixas visíveis

B - Visores de Vidro Plano

Os vidros planos substituíram, ao longo dos anos, quase a totalidade dos visores tubulares. Esse fato decorre da inerente falta de segurança apresentada pelos visores tubulares em aplicações com pressões elevadas. Atualmente, os visores planos representam cerca de 90% das aplicações de visores de nível em plantas industriais.

Os visores de vidro plano têm o aspecto mostrado na Fig. 04 (a). São compostos de um ou vários módulos onde se fixam barras planas de vidro. Estes módulos são conhecidos como seções dos visores.

Apesar da diversidade de modelos e fabricantes, cada seção apresenta uma altura variando de 100 a 350 mm e, dependendo do desnível a ser medido, os visores podem ser compostos de várias seções (visor multisseção). Contudo, recomenda-se que cada visor tenha, no máximo, quatro seções. Ultrapassa esse limite, o peso da unidade torna-se excessivo e o visor pode deixar de ser auto-sustentável, necessitando de suportes adicionais. Caso sejam previstas variações amplas na temperatura do fluido, o visor deverá ser provido com loops de expansão para possibilitar a dilatação ou contração resultantes.

Quando o desnível a ser medido exigir um número de seções adicionais serão sobrepostos como mostra a Fig. 04 (b).

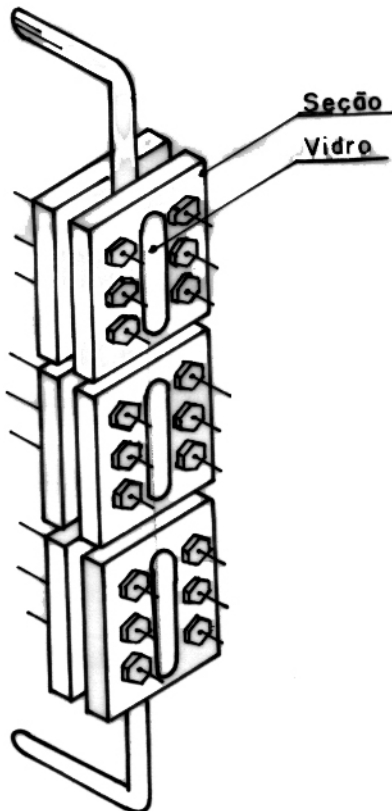


Fig. 04 (a) - Visor de vidro plano com três seções

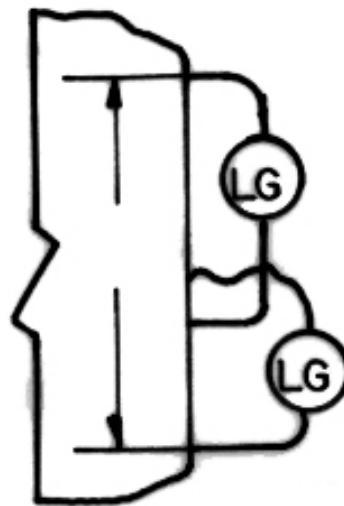


Fig. 04 (b) - Visores sobrepostos

A principal desvantagem dos visores multisseções são as regiões de não visibilidade entre seções adjacentes que medem tipicamente 38 mm.

A especificação dos materiais das diversas partes depende da aplicação (temperatura, pressão, tipo de fluido, etc.), mas de um modo geral, pode-se dizer que seus componentes são:

Vidro

É de borossilicato temperado capaz de suportar choques térmicos e mecânicos. Devido à sua própria natureza, não deverá ser aplicado qualquer esforço que resulte em flexão.

Corpo de Visor

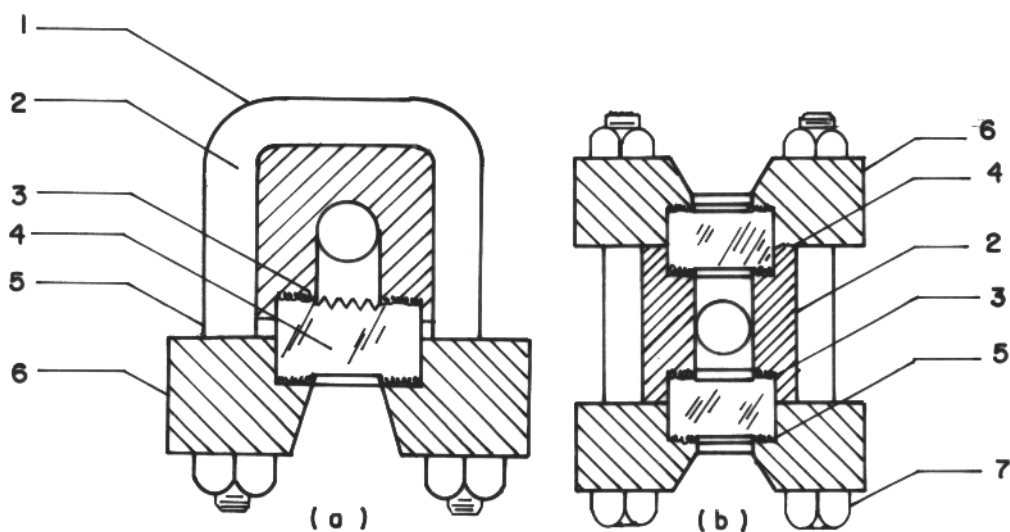
A câmara por onde passa o fluido é geralmente em aço carbono usinado. Para fluidos corrosivos ou alta pressão deverá ser utilizado aço inoxidável (AISI 304 ou 316).

Espelho

A tampa frontal, que deve suportar altas tensões, é fabricada em ferro modular ou aço carbono/inoxidável (para pressões médias e elevadas).

Juntas

As juntas de vedação são em papelão hidráulico e as juntas almofadas de amianto (grafitado).



(a) Visor reflex
(b) Visor transparente
1 - Parafuso tipo "U"

2 - corpo
3 - Junta de vedação
4 - Vidro

5 - Junta almofada
6 - Espelho
7 - Porca

Fig. 05

C - Tipos de Visores Planos

C.1 - Visor Plano Reflex

O visor plano reflex possui um vidro com ranhuras prismáticas na face de contato com o líquido cujo nível se deseja medir. Seu funcionamento baseia-se na lei ótica da reflexão total da luz (ver Fig. 06).

A superfície interna do vidro é composta de prismas normais no sentido longitudinal do visor. Os raios de luz normais à face do visor atingem a superfície do prisma com um ângulo de 45° , sofrendo reflexão total, pois o ângulo crítico é ultrapassado (para a superfície vidro-ar o ângulo crítico é de 42°). Nesta condição, o visor apresenta-se para o observador uma cor prata brilhante. Na região do visor onde existe líquido, não ocorre a reflexão total, pois o

ângulo não é ultrapassado (para a superfície vidro-água é de 62°). Consequentemente, é possível ver a superfície que se apresenta na cor negra.

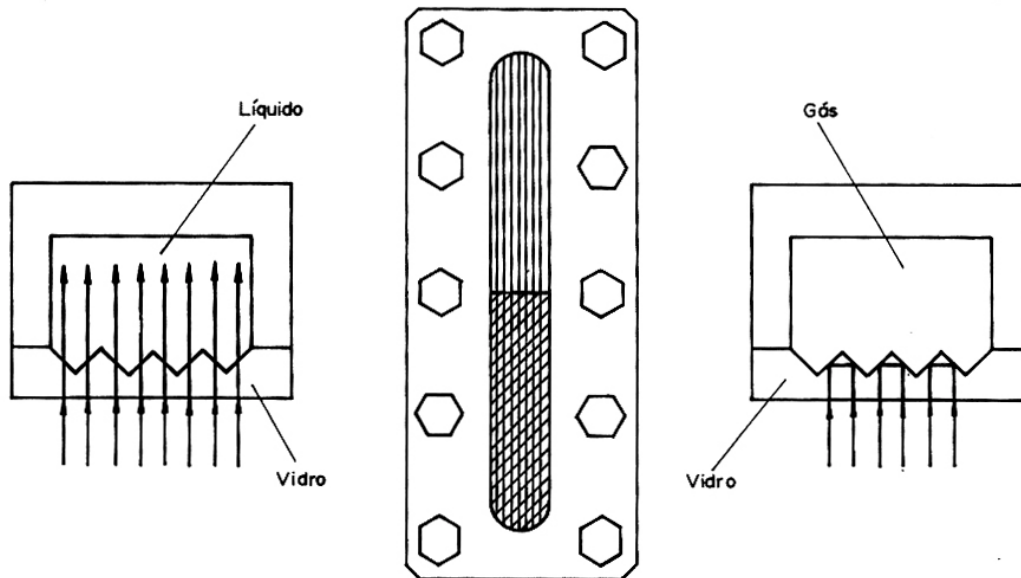


Fig. 06 - Visor de nível tipo reflex

Utilização dos visores planos reflex

Os visores reflex não devem ser utilizados nas seguintes aplicações:

- Fluidos corrosivos ao Vidro

Neste caso inclui-se também o vapor d'água saturado a pressões superiores a 30 bar. Tais aplicações requerem que a superfície interna do vidro seja protegida contra o ataque do agente corrosivo (geralmente mica) prejudicando a ação dos prismas.

- Fluidos viscosos pois um agarramento do fluido sobre o vidro torna ineficaz a ação dos prismas.

- Iluminação insuficiente no local de instalação.

- Detecção da interface de dois líquidos não miscíveis, caso em que o visor ficaria escurecido por igual na região onde qualquer dos dois líquidos não miscíveis estivesse presente.

C.2 - Visor Plano Transparente

Utiliza dois vidros localizados um na parte posterior do visor e outro na parte anterior. Os dois vidros vão permitir a transparência do visor à luz. O raio luminoso entrará por um dos vidros e será absorvido parcial ou totalmente pelo fluido no interior do visor. A parte com vapor absorverá menos luz que a com líquido, proporcionando assim um contraste ao

observador. Para melhorar a visibilidade, pode-se dotar o visor de lâmpadas, localizadas na parte posterior. (Ver Fig. 07)

Utilização dos visores Transparentes

Este tipo de visor é utilizado em aplicações com fluidos coloridos, viscosos ou corrosivos ao vidro. É aplicável, também, à supervisão da interface entre dois líquidos. São usados ainda quando o fluido no interior do visor for corrosivo ao vidro (como por exemplo a água de caldeira a pressões superiores a 30 bar), nesse caso é necessário instalar um material transparente protetor (geralmente mica) entre o vidro e a junta de vedação. A seleção desse material deverá ser criteriosa para não prejudicar a visibilidade do instrumento (por exemplo, alguns plásticos tornam-se translúcidos com a ação da luz solar e devem ser evitados).

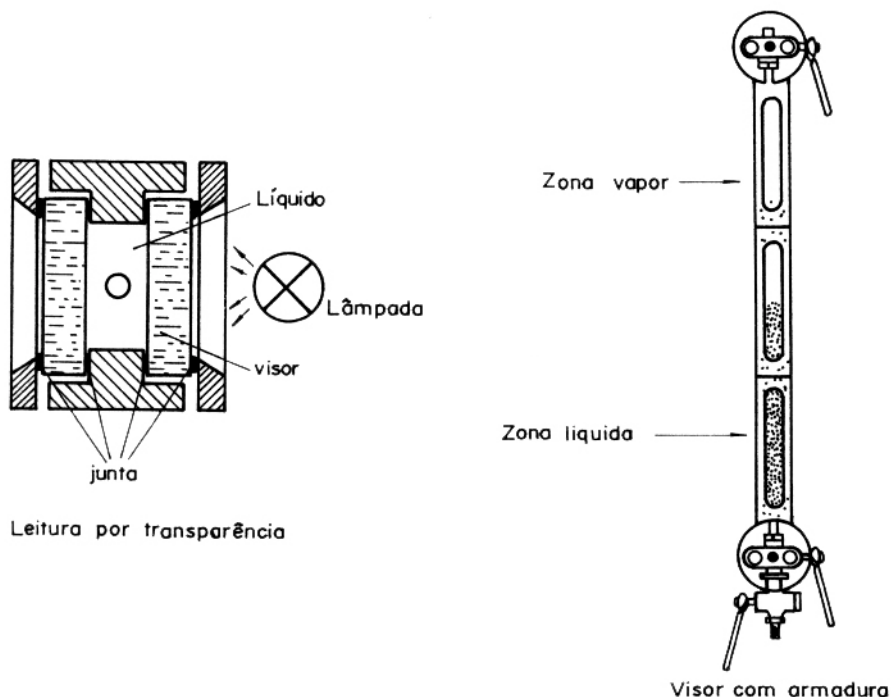


Fig. 07 - Visor transparente

Recomendações para instalação e operação eficiente

Geralmente a instalação de um visor de vidro requer os seguintes acessórios adicionais (Fig. 08):

- Válvulas de isolamento das tomadas de amostra (válvula 1 e 2).
- Válvula de bloqueio junto ao visor, normalmente, são válvulas de três vias (3 e 4) que permitem conectar o visor à tubulação de tomada no equipamento ou à saída de dreno ou respiro.

- Válvula de dreno (5) instalada na extremidade inferior do visor. Eventualmente poderá ser instalada também uma válvula para respiro em lugar do plugue mostrado na Fig. 08.
- A especificação da classe de pressão, material e outras características das válvulas, tubo e do próprio visor devem seguir a especificação do equipamento a ele relacionado. Várias opções para instalação de instrumentos de nível podem ser usadas. O API-RP550 (Manual of Instrumentation of Refinery Instruments and Control System - Parte 1 - Seção 2), mostra várias alternativas para instalação de visores, bem como recomendações quanto à dimensão e tipos de válvulas, conexões e tubulações.

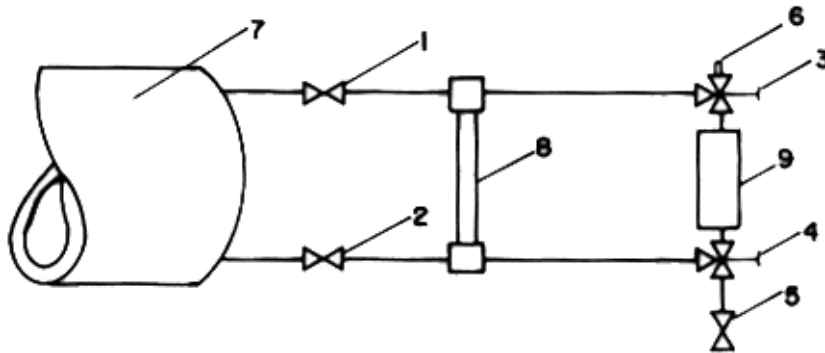


Fig. 08 - Instalação típica de um visor

- 1 - Válvula de isolamento
- 2 - Válvula de isolamento
- 3 - Válvula de bloqueio
- 4 - Válvula de bloqueio
- 5 - Válvula de dreno
- 6 - Plug
- 7 - Equipamento
- 8 - Coluna
- 9 - Visor

Por segurança, as válvulas de bloqueio do visor podem ser dotadas de uma esfera de retenção que previna a descarga de fluido para atmosfera se, porventura, ocorrer a quebra do vidro ou vazamento excessivo no visor.

Quando se deseja maximizar a viabilidade, as válvulas de bloqueio deverão ser instaladas lateralmente. Por outro lado, para facilitar o posicionamento do visor em relação ao observador poderão ser instaladas válvulas “off-set” que permitem a comunicação sem obstruções entre a conexão ao visor e a saída de dreno ou respiro, já que a haste da válvula é deslocada lateralmente em relação ao canal de comunicação visor-dreno/respiro.

Quando instalados em vasos onde também se encontram instrumentos de medição contínua de nível recomenda-se que os visores cubram uma faixa maior que a destes, de forma a facilitar o ajuste ou verificação de funcionamento dos medidores.

Os visores de vidro devem ser instalados em posição que permita ao operador uma boa visibilidade e fácil acesso para manutenção do tubo de vidro, das válvulas e juntas.

O vidro deve ser mantido sempre limpo e verificadas sempre as condições das juntas de vedação e válvulas de bloqueio.

3.3 - Medidor de Nível tipo Flutuador

A - Medidor de Nível com flutuador interno

Neste medidor de nível, dispositivo esférico é colocado a flutuar no tanque, (como mostra a figura 09) e seu movimento vertical é convertido pela alavanca em movimento rotativo para um indicador externo.

A rotação da alavanca produz uma indicação direta ou acima um contato magnético. O flutuador tipo esférico é normalmente usado quando grande resistência à pressão é desejada.

O flutuador é desenhado de modo que a linha de centro da esfera coincida com o nível da superfície do líquido, proporcionando uma máxima sensibilidade na mudança de nível.

O medidor de níveis com flutuador interno é usualmente utilizado em tanques abertos. Deve-se ter o cuidado para assegurar que não ocorra vazamentos quando estes são usados com pressão ou em tanque de vácuo.

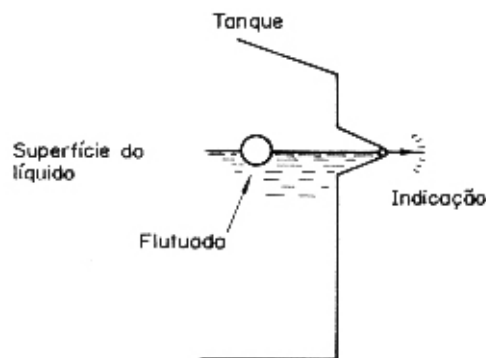


Fig. 09 - Medidor de nível com flutuador interno.

B - Medidor de nível com flutuador externo

Neste medidor o flutuador é colocado em uma câmara montada do lado de fora do tanque, como mostra a figura 10. Conforme varia o nível do flutuador movimenta-se verticalmente. Este por sua vez transmite esta variação ao elemento indicador através de um sistema de alavancas.

Sua vantagem sobre o sistema com flutuador interno está no fato deste ser menos afetado por oscilações na superfície do líquido contido no tanque ou por sua vaporização.

Com este medidor pode-se obter o nível em tanques sob pressão ou vácuo, medir nível de interface entre dois líquidos de densidade diferentes e medir nível de líquido corrosivos. É indicado especialmente para os casos em que a instalação de um flutuador tipo bóia dentro do tanque de medição não for recomendado.

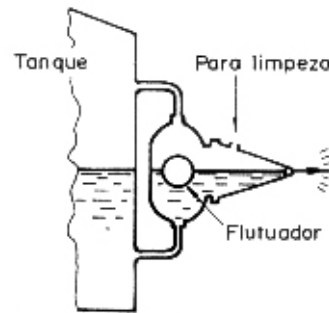


Fig. 10 - Medidor de nível com flutuador externo

C - Medidor de nível tipo flutuador livre

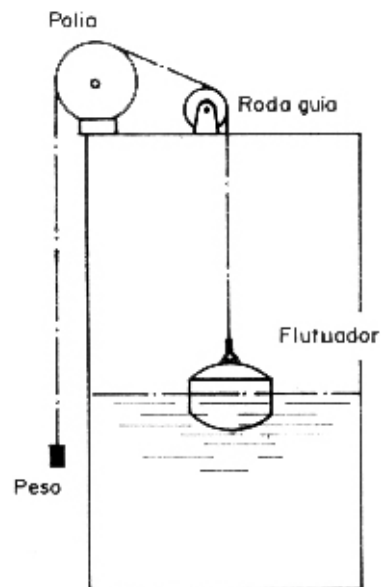


Fig. 11 - Medidor de nível tipo flutuador livre

Medidor de nível tipo flutuador livre indica a variação do nível do líquido através do movimento ascendente e descendente do flutuador ligado por meio de uma fita metálica ou corrente a um peso. O deslocamento do flutuador de utilização deste medidor é de aproximadamente de 0 a 30m.

4 - MEDIDORES DE NÍVEL POR MEDIÇÃO INDIRETA

4.1 - Medidor de Nível Tipo Deslocador (DISPLACER)

Este medidor de nível é provido de um detector que utiliza o princípio de Arquimedes que diz:

*“Um corpo imerso em um líquido sofre a ação de **uma força vertical** dirigida de baixo para cima igual ao **peso do volume** do líquido deslocado.”*

A esta força exercida pelo fluido no corpo nele submerso é denominado de empuxo, será maior quanto maior for a densidade do líquido. (Ex: Nadar no mar é mais fácil que nos rios – água salgada possui maior densidade)

Deslocador (DISPLACER)

O deslocador comumente utilizado como sensor de transmissores de nível tem a forma de um cilindro oco, fabricado de materiais como aço inox 304 ou 316, monel, hastelloy, teflon sólido, etc. A escolha do material adequado é determinada principalmente pela temperatura e poder corrosivo do fluido. No interior do cilindro, se necessário, são depositados contrapesos granulados, a fim de ajustar o peso do deslocador. Uma vez que o empuxo aumenta com o percentual de imersão, segue-se que o peso aparente do deslocador se reduz com o aumento do nível.

Nas figuras 12 e 13, estão representados deslocadores típicos utilizados. O deslocador pode trabalhar diretamente no interior do equipamento (ver fig. 14) ou dentro de um compartimento denominado câmara, dependendo das características dinâmicas do processo, propriedades físicas do líquido e facilidade de manutenção desejada (Figs. 15 e 16). Na realidade, a câmara é constituída de duas partes conforme mostrado na figura 17. A câmara inferior abriga o deslocador e apresenta nas configurações LL e LB (Fig. 18) duas conexões flangeadas ou roscadas para sua fixação no equipamento. A câmara superior encerra o braço de torque e, nos casos em que as duas conexões estão localizadas na câmara inferior, permite a remoção do deslocador sem que seja necessário desmontá-la do equipamento.

Além disso, desacoplando os flanges de interface, pode-se girar as câmaras superior e inferior de modo a reorientar as conexões com relação ao transmissor. Quando o deslocador é especificado para ser fornecido com câmara, devem ser previstas duas conexões laterais do equipamento principal, as quais serão interligadas às correspondentes conexões da câmara através das tomadas de equalização (Fig. 15). Cria-se assim um sistema de vasos comunicantes que garante, sob condições de estabilidade no líquido, igualdade entre os níveis no equipamento e na câmara. As quatro configurações mostradas na Fig. 18 são normalmente oferecidas pelos fabricantes, onde T significa topo, B base e L lado. A distância D é preestabelecida pelo fabricante para cada comprimento do deslocador, fato que deve ser considerado quando forem dotadas as tomadas de equalização. Além de padronizar no comprimento, alguns fabricantes adotam um volume de referência (Fig. 13) para seus deslocadores; Isto porque, fixadas a elasticidade do elemento de sustentação e a densidade do líquido de processo, o alcance do sinal de entrada no transmissor é completamente determinado pelo volume do deslocador.

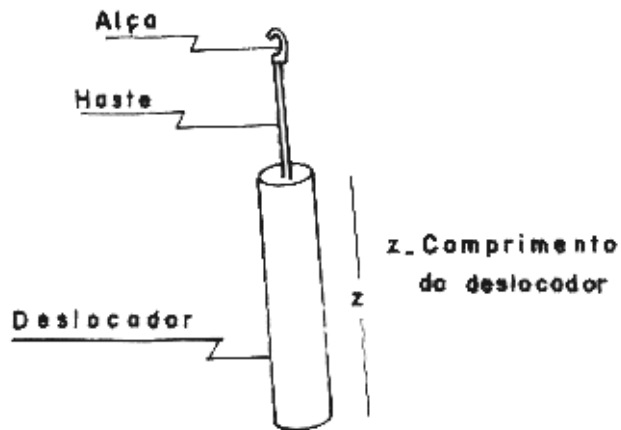


Fig. 12

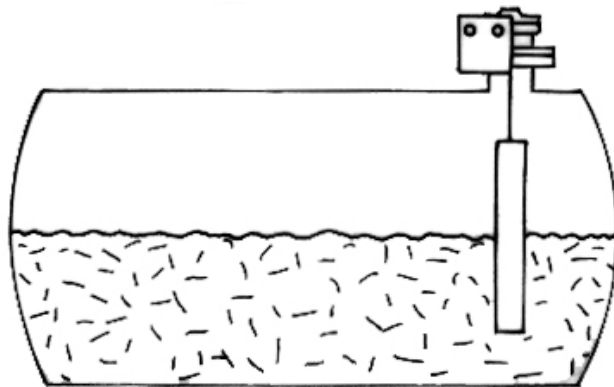


Fig. 13

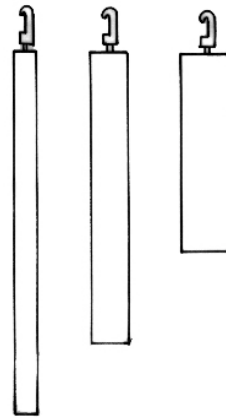
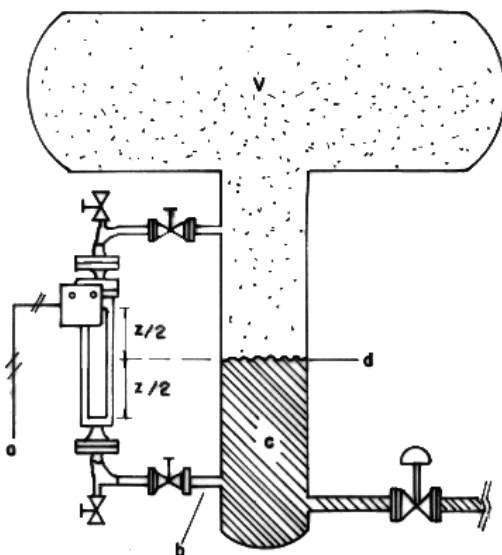


Fig. 14



- a - Para válvula de extração de condensado
- b - Tomada de equalização
- c - condensado
- d - Meio de range
- v - Vapor

Fig. 15

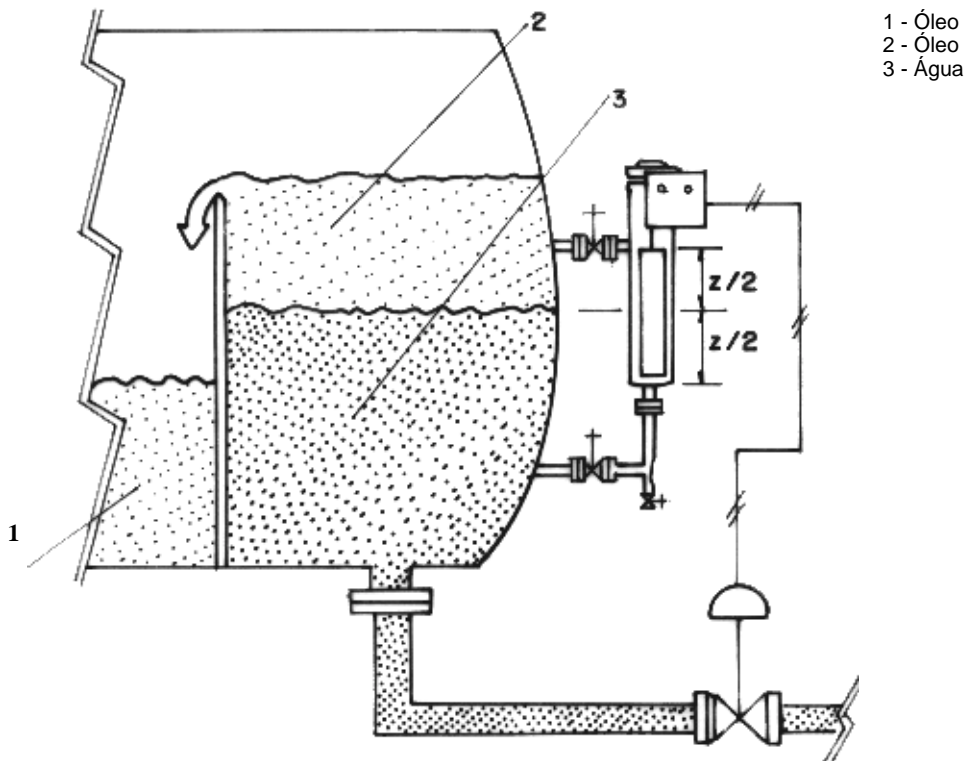


Fig. 16

- 1 - Braço de torque
- 2 - Câmara superior
- 3 - Haste de deslocador
- 4 - Conexão flangeada para fixação no equipamento
- 5 - Conversor
- 6 - Câmara inferior
- 7 - Nível no interior do equipamento
- 8 - Conexão flangeada para fixação no equipamento

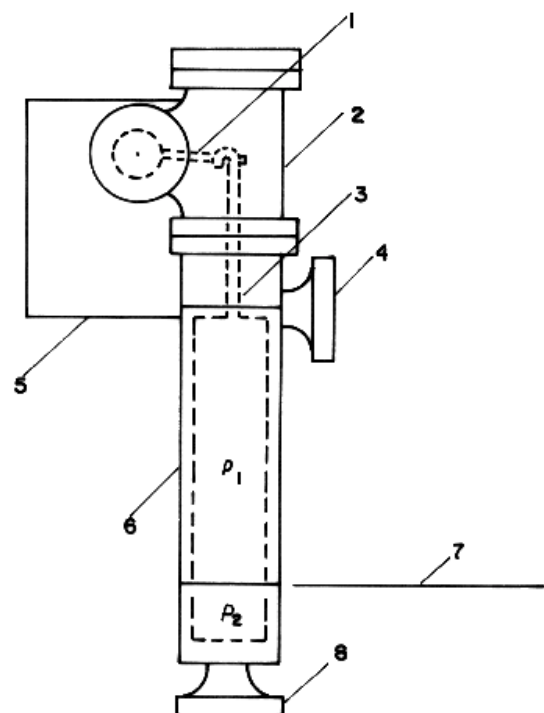


Fig. 17

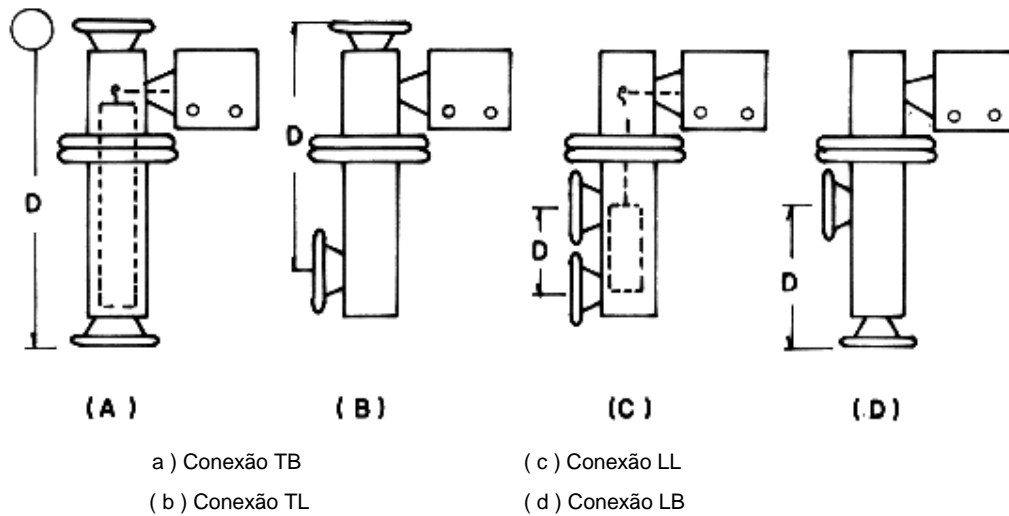
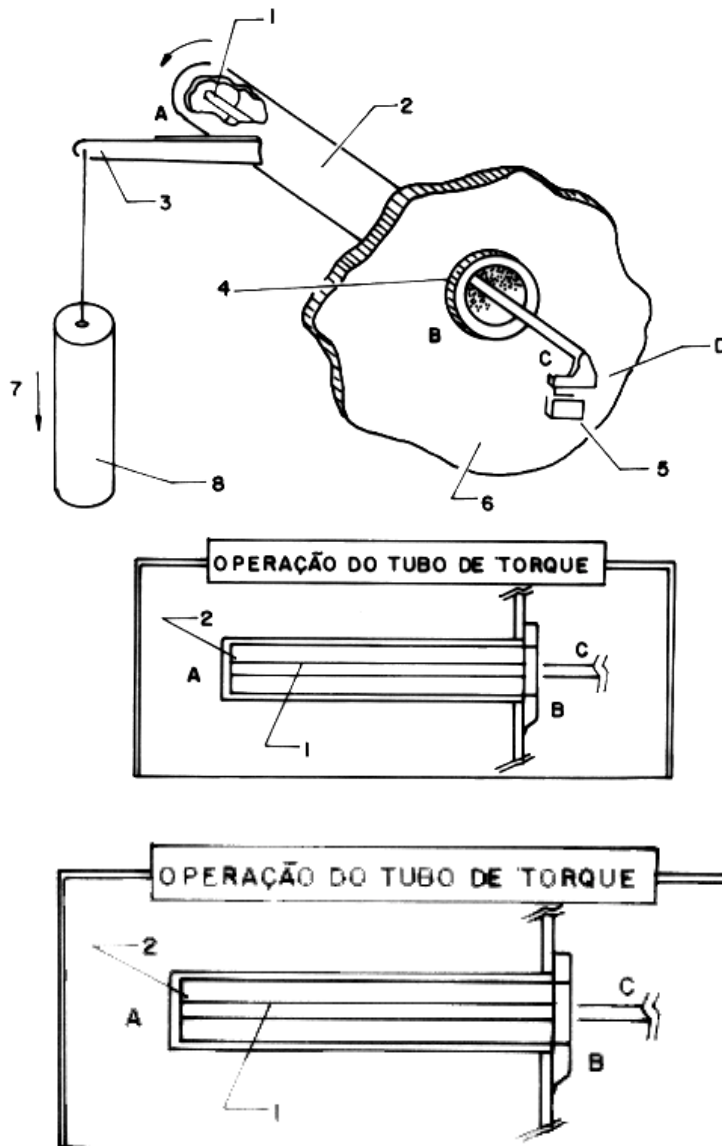


Fig. 18

- Tubo de Torque

O Tubo de torque consiste em um tubo oco, fechado em uma das extremidades, fabricado a partir de materiais tais como aço inox 304, 316, inonel, monel e outros. A espessura da parede do tubo de torque é tipicamente 1/32 pol, embora os tubos para medição de densidade sejam fabricadas até com 1/64 pol. Os fabricantes oferecem modelos para atender até 160 kg/cm², estendendo-se a faixa de temperatura de trabalho de - 200°C a + 400°C.

De acordo com a ilustração da Fig. 19 quando o nível desce, o deslocador movimenta-se para baixo, devido a redução da força empuxo. Surge uma torção ao longo do tubo do torque. Esta torção equívale à distensão de uma mola, que equilibra o esforço que lhe é aplicado através de uma reação proporcional à deformação linear sofrida (Mesmo princípio de funcionamento dos torquímetros). Da mesma forma, o ângulo com que gira à extremidade livre do tubo de torque é proporcional ao momento com que reage o tubo de torque em resposta ao acréscimo do peso aparente. Como a variação do empuxo é proporcional à variação de nível (pois o empuxo é proporcional ao volume deslocado, que, por sua vez, é proporcional ao percentual submerso do deslocador), segue-se que a rotação da extremidade livre do tubo de torque é proporcional à variação de nível. Esta rotação, transmitida integralmente ao conversor através do eixo de transmissão e se situa entre 4 e 5 graus para uma excursão completa do nível ao longo do comprimento do deslocador. Observe que a haste do deslocador e o braço de torque por um lado e o eixo de transmissão por outro lado constituem o acoplamento, que "penetra" através do elemento de vedação representado pelo tubo de torque.



A extremidade livre da haste é ligada ao sistema de transmissão que pode ser pneumático ou elétrico.

- 1 - Eixo de transmissão de rotação (soldado nesta extremidade do tubo de torque)
- 2 - Tubo de torque
- 3 - Braço de torque
- 4 - Esta extremidade do tubo de torque é soldada ao corpo do instrumento
- 5 - Microrruptor
- 6 - Corpo do instrumento
- 7 - Movimento do deslocador quando o nível baixa
- 8 - Deslocador

Fig. 19

- Faixa de Medição e Precisão

Sua faixa de medição varia de acordo com a aplicação sendo que a faixa máxima disponível normalmente no mercado é de 0 ~ 5.000 mm sendo que a precisão varia conforme o fabricante, entre 0,5 e 2%.

4.2 - Medidor de Nível Tipo Pressão Diferencial

Estes instrumentos, quando utilizados em medição de nível, medem diferenciais de pressão que são provocados pela coluna líquida presente nos equipamentos cujo nível se deseja medir. Os instrumentos funcionando, segundo este princípio, são em geral transmissores, pelo que daremos aqui atenção.

O princípio mais comum de funcionamento dos transmissores de pressão diferencial do tipo diafragma é o princípio de equilíbrio de forças, as pressões que definem um dado diferencial são aplicadas através das conexões de entrada do instrumento a duas câmaras situadas em lados opostos, estanques entre si e separadas por um elemento sensível (diafragma). Estas pressões, atuando sobre o elemento com uma superfície determinada, produzem forças de mesma direção e sentidos opostos, fazendo originar uma força resultante. Esta força resultante, no caso de transmissor tipo célula capacitiva, provoca uma variação na relação das capacitâncias C_1 e C_2 (vide Fig. 20). Esta variação, proporcional à pressão diferencial é convertida, amplificada proporcionando um sinal de saída em corrente na saída do transmissor (normalmente de 4 - 20 mA).

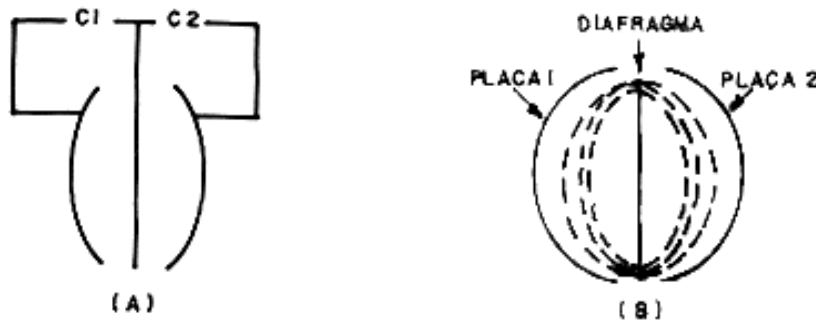


Fig. 20 - Esquema dos capacitores na célula capacitiva

A - Para tanque aberto

O lado de alta pressão do transmissor de pressão diferencial é ligado pela tomada da parte inferior do tanque e o lado de baixa pressão é aberto para a atmosfera.

Visto que a pressão estática do líquido é diretamente proporcional ao peso do líquido, este pode ser obtido pela medida do primeiro.

Neste caso, o medidor de pressão pode ser usado em vez do transmissor de pressão diferencial.

O transmissor de pressão diferencial é usualmente montado em uma posição que corresponde o nível baixo de medição. Se isto é difícil, ele pode ser montado como mostra a figura 21 (c). Neste caso a supressão é necessário desde que a pressão adicional já esteja na parte baixa do nível do líquido.

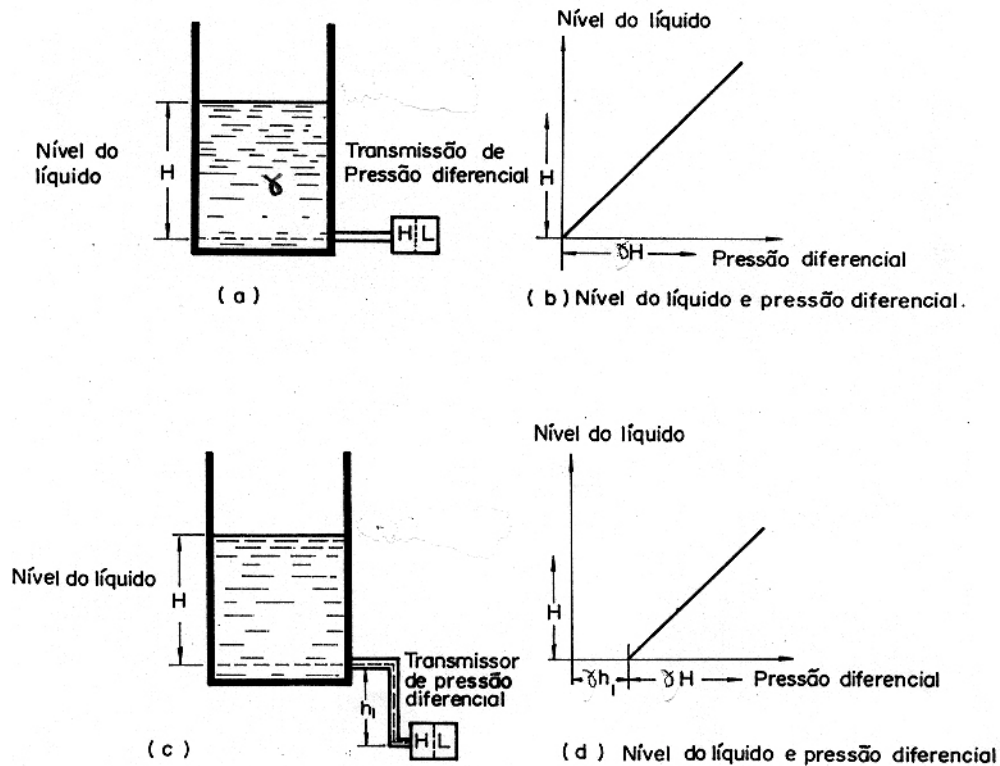


Fig. 21 - Medidor de Nível tipo Pressão Diferencial (tanque aberto)

B - Para Tanque Fechado

No tanque fechado se a pressão dentro do tanque é diferente da pressão atmosférica, os lados de alta e baixa pressão são conectados individualmente por tubos na parte baixa e alta do tanque respectivamente para obter pressão diferencial proporcional ao nível líquido. (Fig. 22).

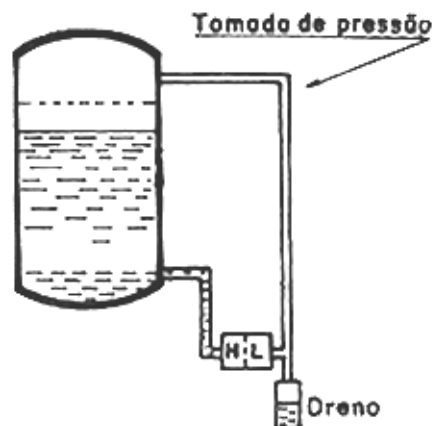


Fig. 22 - Medição de Nível com Transmissor de Pressão Diferencial

C - Para tanque fechado com vapor

Quando se necessita medir nível em tanque fechado contendo vapor, se faz necessário preencher a tomada de alta pressão com um líquido (normalmente água) para evitar que se forme uma coluna de água nesta tomada, devido à existência de condensado que se acumularia nela e provocaria medição falsa. Neste caso, deve-se fazer a correção do efeito desta coluna. (ver fig. 23).

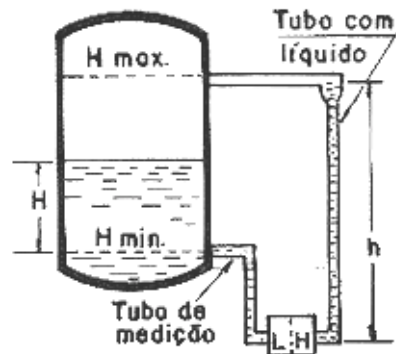


Fig. 23

4.2.1 - Característica Física Nominais

Algumas características mais comuns dos transmissores do tipo pressão diferencial estão listadas a seguir:

Faixa: 250/1250 mm H₂O até 5000/25000 mm H₂O

Sinal de saída: 4 ~ 20 mA

Alimentação: 24 V_{cc} (eletr.)

Pressão de Projeto: Max 400 Kgf/cm²

Limites de Temperatura (ambiente e processo): - 40° a + 120°C

Precisão: apresenta valores de ordem de $\pm 0,1\%$ da faixa (span), incluindo efeitos conjuntos de linearidade, histerese e repetibilidade.

Conexão do processo: ¼" NPT ou ½" NPT.

4.2.2 - Materiais

Apesar de existir o recurso da utilização de sistemas de selagem para proteger seus internos contra fluidos corrosivos, o transmissor pode apresentar uma série de combinação de materiais para as partes que têm contato com fluido: Aço Inoxidável 316 e 316L, Hastelloy C, Monel, Tântalo, Duranickel. Também podem ser fornecidos com preparação especial dos internos para operações com oxigênio e hidrogênio.

Os corpos (câmara de pressão) são geralmente de aço inoxidável forjado ou de aço carbono forjado (niquelado ou cadmiado).

O invólucro da eletrônica é normalmente de liga de alumínio alto impacto.

4.2.3 - Fórmulas de cálculo da altura do líquido

a) Para tanque aberto (fig. 24)

$$\Delta P = \rho \cdot h_2 \cdot g$$

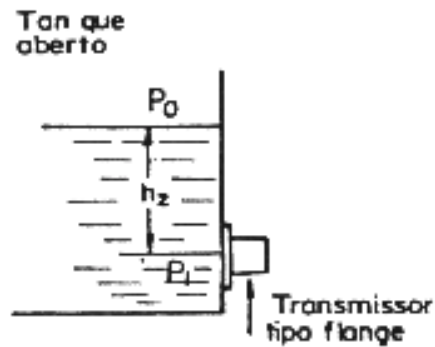
$$h_2 = \frac{\Delta P}{\rho \cdot g}$$

Onde:

$$\Delta P = P_1 - P_0$$

P_0 = pressão atmosférica

Fig. 24 - Nível em tanque aberto utilizando transmissor de flange



b) Para tanque fechado (Fig. 25)

$$\Delta P = \rho h_1 g - \rho h_2 g$$

$$\rho \cdot g \cdot (h_1 - h_2) = \Delta P$$

$$h_1 - h_2 = \frac{\Delta P}{\rho \cdot g}$$

$$h_2 = h_1 - \frac{\Delta P}{\rho \cdot g}$$

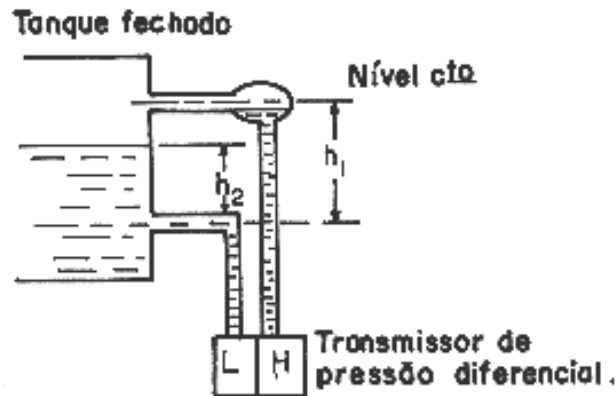


Fig. 25 - Nível de Tanque fechado com condensador

4.2.4 - Instalação

Na maioria dos casos é instalado no campo um suporte para tubulação (vertical ou horizontal).

Seu posicionamento na linha de processos depende quase que exclusivamente da variável a ser medida. Existem instalações típicas para medições de vazão de líquidos, gases e vapor. Para medições de nível, devem ser consideradas as colunas de pressão atuantes no transmissor no momento do seu ajuste e calibração (fig. 26).

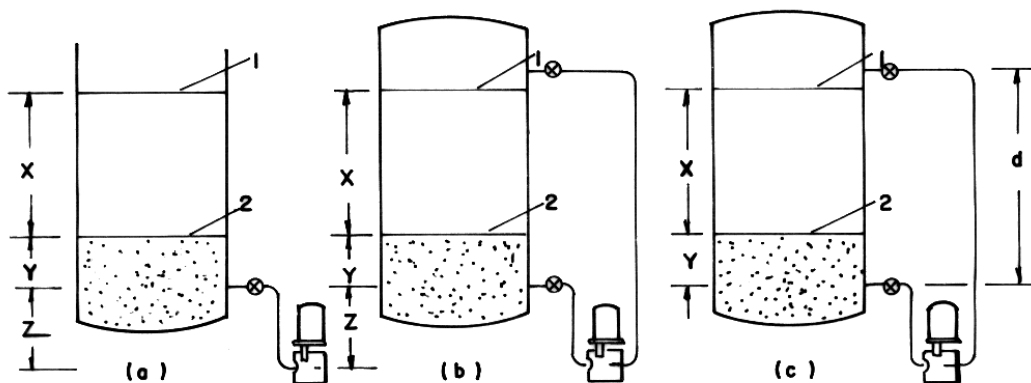


Fig. 26 - Tipos de Instalação

4.2.5 - Cálculos para calibração

Onde: 1 - Nível máximo

2 - Nível mínimo

δ_1 - Peso específico de líquido

δ_2 - Peso específico do líquido de selagem

a) Tanque aberto

$$\text{Span: } (x + y + z) \cdot \delta_1$$

$$\text{Elevação de zero: } Y \cdot \delta_1 + Z \cdot \delta_2$$

b) Tanque fechado

$$\text{Span: } (x + y + z) \cdot \delta_1$$

$$\text{Elevação de zero: } Y \cdot \delta_1 + Z \cdot \delta_2$$

c) Com selagem líquido

$$\text{Span: } (x + y) \cdot \delta_1$$

$$\text{Supressão de zero: } d \cdot \delta_2 - Y \cdot \delta_1$$

4.3 - Medidor de Nível tipo Borbulhador

Neste tipo de medição, um tubo é inserido no líquido em um vaso. Uma das pontas devidamente preparada é submersa no líquido cujo nível se deseja medir e através da ponta superior é fornecido ar ou gás inerte permanentemente.

O princípio no qual se baseia este tipo de medição é que será necessário uma pressão de ar igual à coluna líquida existente no vaso, para que o ar vença este obstáculo e consiga escapar pela extremidade inferior do tubo.

Na medição é necessário que se possa saber se a pressão exercida pela coluna de líquido está sendo vencida ou não, e isto se torna possível com o escape das bolhas de ar pela ponta imersa no tubo. Isto representa um pequeno valor adicional na pressão de ar, desprezível, desde que o borbulhamento não seja intenso.

A medida se faz através de um instrumento receptor que pode ser um manômetro ou qualquer outro instrumento transmissor de pressão. A figura 27 mostra um esquema deste tipo de medidor.

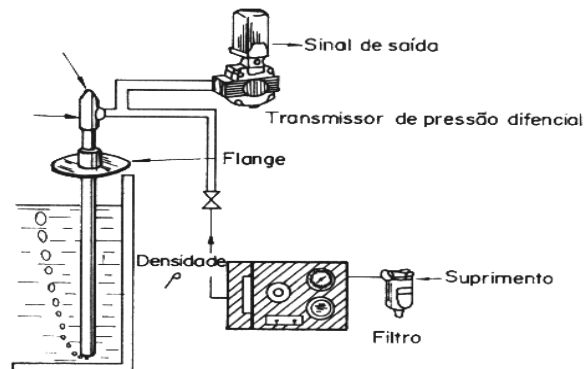


Fig. 27 - Medidor de nível tipo borbulhador

Quando o nível do líquido sobe ou desce a pressão interna do tubo aumenta ou diminui respectivamente acompanhando o nível; esta variação de pressão é sentida pelo instrumento receptor. Uma coluna de líquido maior requer, maior pressão de ar para que haja expulsão de bolhas de ar e para colunas menores, pressões menores de ar.

Para termos um bom índice de precisão, é necessário que o fluxo de ar ou gás seja mantido constante em qualquer situação e para conseguirmos esta condição temos diversas maneiras, seja pela utilização de orifícios de restrição, válvulas-agulha, rotâmetros com reguladores de pressão diferencial, borbulhadores reguláveis, entre outros.

As válvulas-agulha e os orifícios de restrição são utilizados por constituírem limitadores de vazão. Podem ser regulados, no caso das válvulas-agulha, até obter o borbulhamento ideal e calculado, no caso de orifícios de restrição.

Já o rotâmetro com reguladores de pressão diferencial apresentam ótima precisão, pois, além de permitirem vazão de ar ou gás, mantêm o fluxo do mesmo constante regulando permanentemente a queda de pressão à montante e a jusante do rotâmetro.

A - Materiais

O tubo de medição pode ser executado em qualquer material, de acordo com o fluido a ser monitorado. Ele poderá ser de aço inox ou aços especiais materiais plásticos como PCV, teflon, etc.

B - Erros de Calibração

O erro neste tipo de medição é devido somente ao erro do elemento receptor. O sistema não introduz erros consideráveis desde que convenientemente montado e regulado.

C - Recomendações para seleção

O método do borbulhamento tal como descrito não é indicado para vasos sob pressão, visto que uma variação na pressão do vaso irá afetar a leitura, somando-se à coluna de líquido. Isto faz com que o instrumento receptor acuse nível maior que o realmente existente nos vasos. Sob vácuo ocorre o mesmo. Nestes casos deve-se usar um instrumento de pressão diferencial onde uma das tomadas é ligada ao topo do equipamento.

Os borbulhadores não são recomendados também, quando o ar ou gás possa contaminar ou alterar as características do produto.

O ar utilizado deve ser o ar de instrumentos, seco e isento de óleo, ou qualquer gás inerte.

O líquido não deve conter sólidos em suspensão e sua densidade deve manter sempre constante.

D - Recomendações para Instalação

O tubo de medição deve ser instalado firmemente, não permitindo vibrações ou deslocamentos longitudinais. Deve-se cuidar para que equipamentos como agitadores ou serpentinas não interfiram no funcionamento dos borbulhadores.

Deve-se, sempre que possível instalá-lo em um ponto onde as variações de nível por ondulação da superfície sejam mínimas e onde é possível instalar quebra-ondas.

A extremidade do tubo imersa no líquido deve ter um corte em ângulo ou um chanfro triangular conforme a Fig. 28, com a finalidade de formar bolhas pequenas, garantindo uma pressão no interior do tubo o mais estável possível.

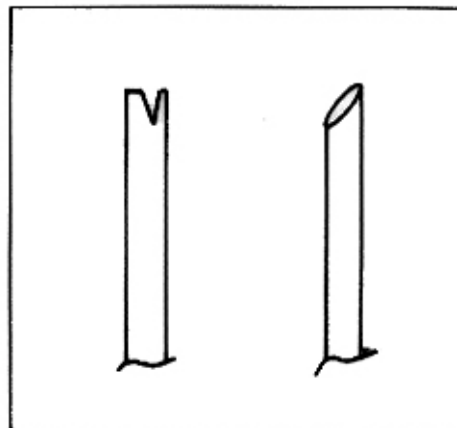


Fig. 28

4.4 - Medidor de Nível Tipo Capacitivo

Um capacitor consiste de dois condutores, denominados placas, separados por um material dielétrico. Este componente, muito utilizado em circuitos elétricos, tem como principal característica a propriedade de armazenar cargas elétricas. A grandeza que caracteriza um capacitor é a capacitância, expressa em Farad. Um capacitor de 1 Farad armazena 1 Coulomb de carga ao ser submetido a uma diferença de potencial de 1 Volt. Quando submetido a uma tensão alternada, o capacitor é “percorrido” por uma corrente diretamente proporcional a sua capacitância.

A capacitância é função da área das placas, das distância entre elas e da constante dielétrica do meio entre as placas. Para capacitores cilíndricos (ver fig. 29) que é o tipo mais aplicável à medição de nível, a capacitância é dada por:

$$C = \frac{7,36.K}{\log_{10} \frac{D}{d}} = \text{pF/FT}$$

Onde:

C – Capacitância em picofarad

K - constante dielétrica

d - diâmetro do sensor

D- diâmetro do reservatório

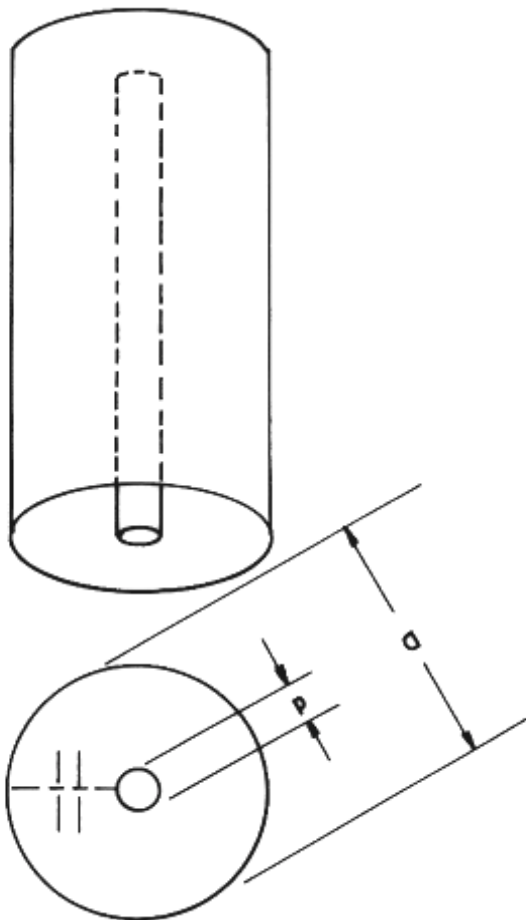
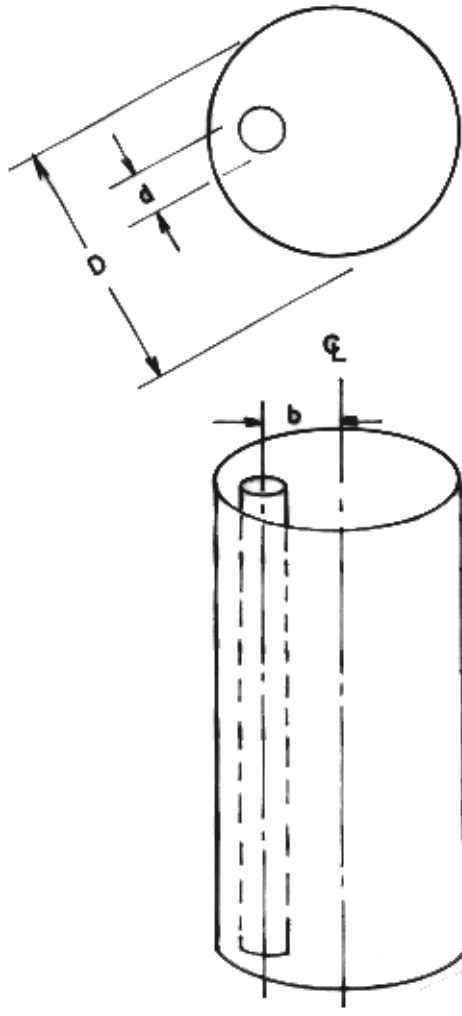


Fig. 29 - Capacitor concêntrico com placas cilíndricas

No caso de instalação não concêntrica, o valor da capacitância pode ser obtida conforme figura 30 a seguir.



$$C = \frac{7,36 \cdot K}{\log_{10} \frac{D^2 - 4b^2}{D \cdot d}} = \text{pF/ft}$$

$$\text{Deq} = \frac{D^2 - 4b^2}{D}$$

Fig. 30 - Capacitor excêntrico com placas cilíndricas

A - Princípio de Funcionamento

O medidor por capacitância consiste de uma sonda vertical inserida no vaso no qual se deseja monitorar o nível. A sonda pode ser isolada ou não e serve como uma das placas do capacitor. A outra placa é formada pelas paredes do vaso e o fluido comporta-se como dielétrico. A capacitância é medida através de um circuito em ponte AC, excitado por um oscilador de alta frequência (500 kHz a 1,5 MHz). Ao variar o nível no interior do vaso, altera-se as proporções entre o líquido e o vapor. Como a constante dielétrica da maioria dos líquidos é maior que a dos vapores as variações de nível se traduzem em variações (quase) lineares de capacitância. Conseqüentemente, as sondas capacitivas também podem ser utilizadas para detectar a interface de líquidos com constantes dielétricas (K) distintas. A figura 31 ilustra a instalação de uma sonda capacitiva para medição do nível de

um líquido isolante em um vaso com paredes condutoras. É mostrado, também, o circuito elétrico equivalente.

No circuito, C_1 representa a capacitância parasita apresentada, pelo isolador da sonda e é constante. As capacitâncias C_2 e C_3 representam os efeitos das constantes dielétricas das fases de vapor e líquido, respectivamente. O valor do resistor R deve ser muito elevado (tendendo ao infinito) e representa a resistência efetiva entre a sonda e as paredes do vaso. As condições de pressão e temperatura determinam o tipo de isolador da sonda enquanto que as condições do fluido (corrosivo ou não) determinam o seu revestimento.

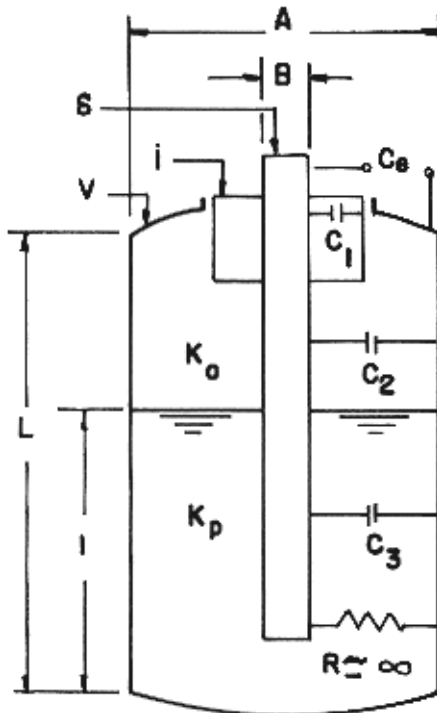


Fig. 31 - Transmissor capacitivo para líquidos isolantes

B - Recomendações de Utilização

Para tanques com diâmetros grandes, é preferível que a sonda seja formada por um condutor central e uma blindagem concêntrica, agindo como a outra placa do capacitor. Isto aumentará a sensibilidade ($\Delta C/\Delta L$) da sonda, além de possibilitar também a utilização na medição, aumentando a precisão. Essa configuração também é utilizada quando a parede do vaso não é condutora.

Se o fluido for condutor, uma corrente fluirá entre as placas do capacitor prejudicando a precisão. Sondas com revestimento total de Teflon ou material isolante similar deverão ser utilizados. Neste caso, o revestimento da sonda é o dielétrico, enquanto que o fluido comporta-se como a outra placa do capacitor. A figura 32 mostra sondas com revestimentos isolante.

S = sonda
i = isolador
V = vaso
Ce = C1 + C2 + C3

$$= C1 + \frac{0,0242Ka(L-1)}{\log_{10}A/B} + \frac{0,0242Kpl}{\log_{10}A/B}$$

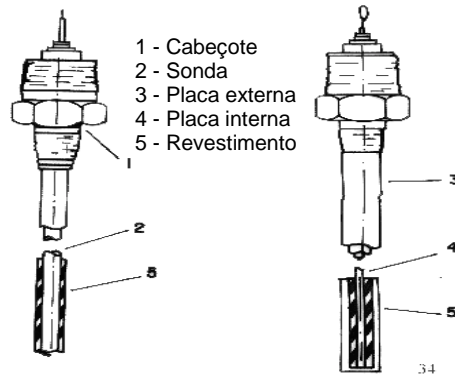


Fig. 32 - Sondas capacitivas com revestimentos isolante

As sondas capacitivas com revestimento podem também ser utilizadas quando o fluido for corrosivo. A figura 33 ilustra este tipo de sondas, seu circuito equivalente e a capacitância efetiva.

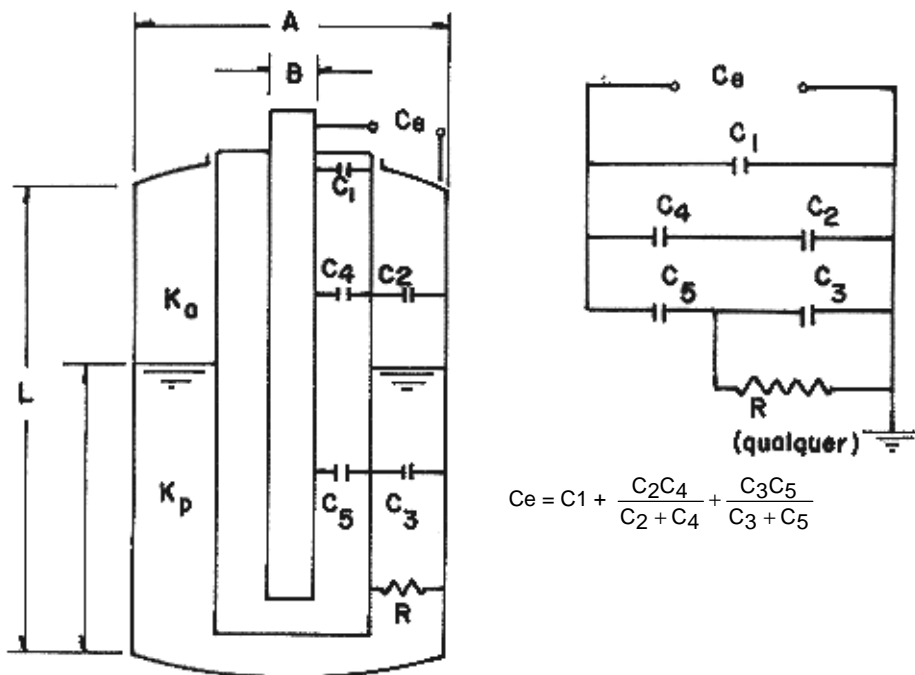


Fig. 33 - Representação elétrica da sonda com revestimento

Para tanques com alturas elevadas (acima de 3m), a sonda pode consistir de um cabo de aço isolado ancorado ao fundo. Sondas montadas horizontalmente possuem uma precisão maior e são adequadas para detecção pontual de nível ou interface líquido-líquido-vapor ou sólido-vapor.

A utilização das sondas capacitivas apresentam, por outro lado, alguns inconvenientes:

- A temperatura do material altera a constante dielétrica. Um vapor típico do coeficiente de temperatura é - 0,1% / °C. Portanto se é prevista a variação de temperatura do material, deve-se dotar o sistema de medição com um compensador automático de temperatura.
- A composição química e física do material ou alteração de sua estrutura pode afetar a constante dielétrica. Este efeito é mais pronunciado nas aplicações com sólidos onde a granulometria das partículas e o seu volume específico (m³/kg) afetam a constante dielétrica.
- Em aplicações com líquidos condutivos viscosos, é possível que o material incruste na superfície da sonda. Em uma redução de nível a camada aderida à superfície acarreta um erro de medida, já que o instrumento indicará o nível anterior à redução. Nesse caso utiliza-se sistema com proteção contra incrustação.

Polpas condutores de baixa fluidez, por exemplo, que são freqüentes nas aplicações da indústria alimentícia (mostarda, coalhada, massa de tomate, etc.), formam uma camada sobre a sonda que escoar com dificuldade e impede a medição do nível, até que a camada tenha diminuído de espessura, de forma a tornar a sua resistência elétrica ao longo do comprimento da sonda, e através do líquido até a parede do reservatório, menor ou no máximo igual à reatância capacitiva.

- A presença de bolhas de ar ou espuma na superfície do líquido pode acarretar indicações falsas.
- A interface entre dois líquidos condutores não pode ser detectada por esse tipo.
- A contaminação do fluido com água afeta bastante a constante dielétrica, alterando a indicação, devido à elevada constante dielétrica da água. Outro problema é a contaminação do isolamento da sonda com umidade.

Esta contaminação é especialmente problemática com certos líquidos ou polpas (pastas) condutoras.

Assim, líquidos como ácido clorídrico e soluções de cloretos (água do mar) formam um fino filme condutor contínuo na superfície do isolamento, que por sua resistência relativamente baixa, altera totalmente as características elétricas da sonda capacitiva de detecção.

Tabela 1 - Constante dielétricas de vários materiais

Sólidos					
Material		K	Material		K
Ácido acético		4,1	Fenol		4,3
Asbestos		4,8	Polietileno		4,5
Asfalto		2,7	Polipropileno		1,5
Baquelite		5,0	Porcelana		5,7
Carbonato de Cálcio		9,1	Quartzo		4,3
Celulose		3,9	Borracha		3,0
Óxido de ferro		14,2	Areia		3,5
Vidro		3,7	Enxofre		3,4
Óxido de chumbo		25,9	Açúcar		3,0
Óxido de magnésio		9,7	Uréia		3,5
Naftaleno		2,5	Sulfato de zinco		8,2
Nylon		45,0	Teflon		2,0
Papel		2,0			

Líquidos					
Material	Temp.(°C)	K	K	Temp.(°C)	K
Acetona	22	21,4	Heptano	20	1,9
Amônia	-32	22,4	hexano	20	1,9

Anilina	0	7,8	Ácido clorídrico	28	4,6
Benzeno	20	2,3	Iodo	107	118,0
Benzila	94	13,0	Querosene	21	1,8
Bromo	20	3,1	Metanol	25	33,6
Butano	-1	1,4	Álcool metílico	20	33,1
Tetracloreto de carbono	20	2,2	Éter metílico	26	5,0
Óleo de rícino	16	4,7	Óleo mineral	27	2,1
Cloro	0	2,0	Naftaleno	20	2,5
Clorofórmio	0	5,5	Octano	20	2,0
Cumeno	20	2,4	Pentano	20	1,8
Ciclohexano	20	2,0	Fenol	48	9,9
Dimetil-heptano	20	1,9	Fosgênio	0	4,7
Dinetilpentano	20	1,9	Propano	0	1,6
Dowtherm	21	3,3	Piridina	20	12,5
Etanol	25	24,3	Estireno	25	2,4
Acetona etila	20	6,4	Enxofre	400	3,4
Etilbenzeno	20	2,5	Tolueno	20	2,4
Cloro de etileno	20	10,5	Uretano	23	3,2
Éter etílico	20	4,3	Éter vinílico	20	3,9
Etilbenzeno	24	3,0	Água	20	80,0
Ácido fórmico	16	58,5	Água	0	88,0
Freon 12	21	2,4	Água	100	48,0
Glicol	20	41,2	Xileno	20	2,4

4.5 - Medidor de Nível Tipo Ultra-Som

O ultra-som é uma onda sonora (mecânica), cuja frequência de oscilação é maior do que aquela sensível pelo ouvido humano, isto é, acima de 20 kHz.

A geração ocorre quando uma força externa excita as moléculas de um meio elástico. Esta excitação é transferida de molécula a molécula do meio com uma velocidade que depende da elasticidade e inércia das moléculas. A propagação do ultra-som depende, desta forma, do meio, se sólido, líquido ou gases e sua componente longitudinal da onda propaga-se à velocidade característica do material, isto é, é função exclusivamente deste.

Na água, a 10°C, a velocidade de propagação do som é de 1440 m/s, enquanto que no ar, a 20°C, é 343 m/s.

Assim sendo, a velocidade do som é a base para a medição através da técnica de ECO, usada nos dispositivos tipo ultra-sônicos, sendo função da temperatura e da pressão, cujos efeitos originados por esta última são desprezíveis.

A - Geração do ultra-som

As ondas de ultra-som são geradas pela excitação elétrica de materiais piezelétricos.

A característica marcante desses materiais é a produção de um deslocamento quando aplicamos uma tensão. Assim sendo, eles podem ser usados como geradores de ultra-som, compondo, portanto, os transmissores.

Inversamente, quando se aplica uma força em um material piezelétrico, resulta o aparecimento de uma tensão no seu terminal elétrico. Nesta modalidade, o material piezelétrico é usado como receptor de ultra-som.

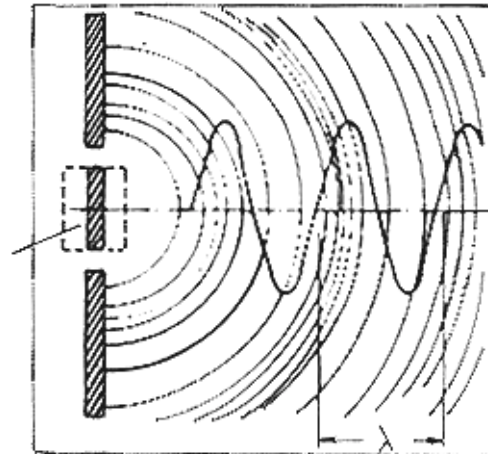
Pela sua estabilidade, o quartzo cultivado é um dos materiais mais recomendados para fabricação do sensor transdutor.

A excitação destes transdutores pode ser realizada de três maneiras:

a) Pulso: a excitação de pulso consiste em excitar o transdutor com pulsos que podem atingir uma tensão acima de 500V e com a duração de alguns nanosegundos. A frequência de repetição dos pulsos é da ordem de 300 a 1000 kHz.

b) Onda Contínua: como o nome indica, na excitação por onda contínua o transdutor é excitado por uma onda senoidal (às vezes, onda quadrada) ininterruptamente.

c) Trens de onda: pode ser produzido por um gerador de ondas senoidais que é ligado por um tempo e, em seguida, desligado, repetindo-se o processo periodicamente.



1 - Material Piezoelétrico
Fig. 34 - Geração de ultra-som

O princípio de operação dos dispositivos ultra-sônicos tem por base uma lei da ótica física: “O ângulo de incidência é igual ao ângulo de reflexão” (ver figura 34).

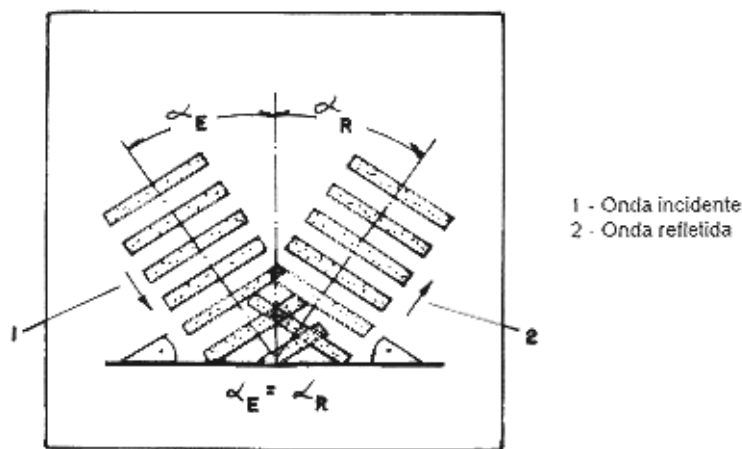


Fig. 35 - Princípio de reflexão de ondas

Quando uma onda ultra-sônica, que se propaga em um meio, incide sobre a interface de duas substâncias de densidades diferentes, faz surgir duas ondas emergentes: uma onda ultra-sônica proveniente da reflexão nessa interface (onda refletida) e outra proveniente da mudança de meio de propagação, denominada onda refratada (ver figura 36). Cada interface refletirá de forma diferente conforme esquematizado na figura 37.

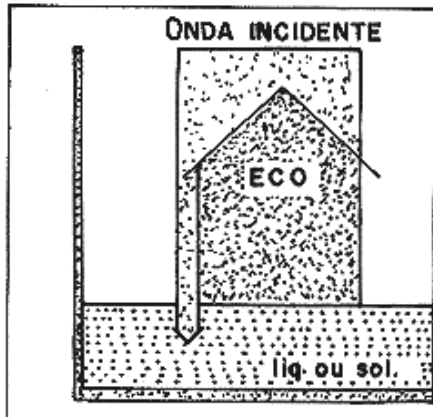


Fig. 36 - Reflexão e refração da onda ultra-sônica

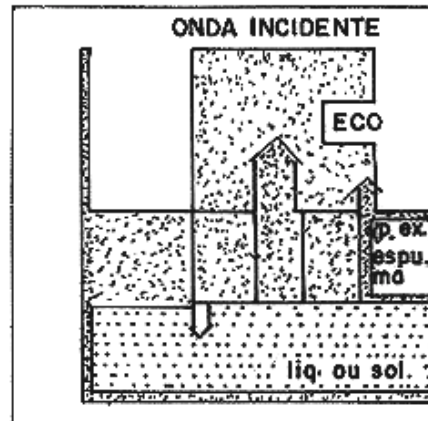


Fig. 37 - Diferentes meios resultam em diferentes reflexões

Os dispositivos do tipo ultra-sônico utilizam-se da primeira, isto é, seu princípio de operação concentra-se na reflexão da onda gerada pelo transdutor, quando encontra a interface com o produto cujo nível desejamos medir ou, mais precisamente, no lapso de tempo gasto pela onda desde o instante que é gerada, até o instante em que retorna àquele transdutor depois de refletir-se na interface.

Detetor Contínuo de Nível

Neste sistema, a onda é emitida e o tempo necessário para retornar é uma indicação da profundidade. O detector ultra-sônico contínuo de nível (SONAR) mede o tempo requerido por uma onda ultra-sônica para ir da superfície do líquido, refletir-se e voltar.

O transdutor pode ser montado no topo do equipamento ou imerso no meio líquido, cujo nível se deseja medir.

A figura 38 ilustra algumas situações de projeto:

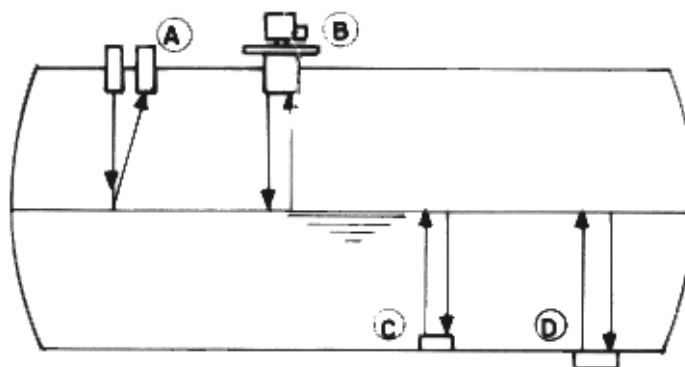


Fig. 38 - Detector de nível ultra-sônico e contínuo

O tipo de instalação A prevê dois transdutores, um para emissão e outro para recepção, montados em recipientes distintos. Neste caso, a onda é gerada no ar, propagando-se até a interface ar-líquido, onde ocorre a reflexão, para depois a onda refletida ser recebida no

cristal receptor. A medição contínua do nível de líquido se faz de uma maneira indireta, uma vez que todo o percurso da onda é realizado no meio ar.

Em B o transdutor gera um trem de pulsos (“burst”) ultra-sônico e, enquanto a energia acústica é gerada, o receptor está desativado.

O emissor e o receptor estando num único receptáculo, faz-se necessário a ativação do receptor após a emissão do trem de ondas, visando à detecção do eco. A montagem da unidade emissão/recepção no meio gasoso traz a vantagem de se evitar o contato com o fluido do processo; em contrapartida, apresenta a desvantagem de transferir para o meio gasoso uma parcela maior de sua energia.

Nas aplicações para medição de nível de líquidos, a direção do ângulo de incidência deve ser de $\pm 2^\circ$ em relação à vertical. Na instalação C, o tempo de eco ultra-sônico indica diretamente o nível do produto.

A unidade pode ainda ser montada externamente ao vaso (situação D), apresentando a vantagem adicional da não necessidade, de vaziar o equipamento.

As instalações C e D discutidas neste sub-item são aplicáveis à detecção de nível de líquidos limpos, enquanto os esquemas A e B podem ser usados também para medir níveis de sólidos.

4.6 - Medidor de Nível tipo Radioativo

Os sistemas radiamáticos são utilizados para medição de nível de líquidos, polpas ou sólidos granulados em aplicações onde nenhuma outra tecnologia disponível pode ser aplicada.

Esses sistemas consistem de uma fonte de emissão de raio gama (δ), um detector tipo câmara de ionização ou cintilação e uma unidade eletrônica conversora e transmissora de sinal. A fonte, normalmente de césio 137, é alojada em cápsula de aço inox e blindada por chumbo ou ferro fundido, deixando desbloqueada para emissão do raio gama um ângulo de 40° (medição contínua) ou 7° (medição pontual).

O detector mais utilizado é formado por uma câmara contendo gás inerte (argônio, por exemplo) pressurizado, alimentado por uma tensão contínua negativa ($-15 V_{DC}$) e um coletor de elétrons (que são retirados da última camada do átomo pela incidência do raio gama). A corrente elétrica, produzida pela passagem do raio gama é diretamente proporcional a intensidade da radiação e inversamente proporcional ao nível do produto no silo ou tanque. Esse sinal é convertido em tensão e/ou frequência para finalmente, pela unidade eletrônica ser transmitida através de sinal de corrente de 4 a $20 mA_{DC}$.

Muitos arranjos são utilizados na instalação desses sistemas, porém a mais típica pode ser vista na figura 39. Onde a fonte é instalada de um lado do silo ou tanque e o detector no outro.

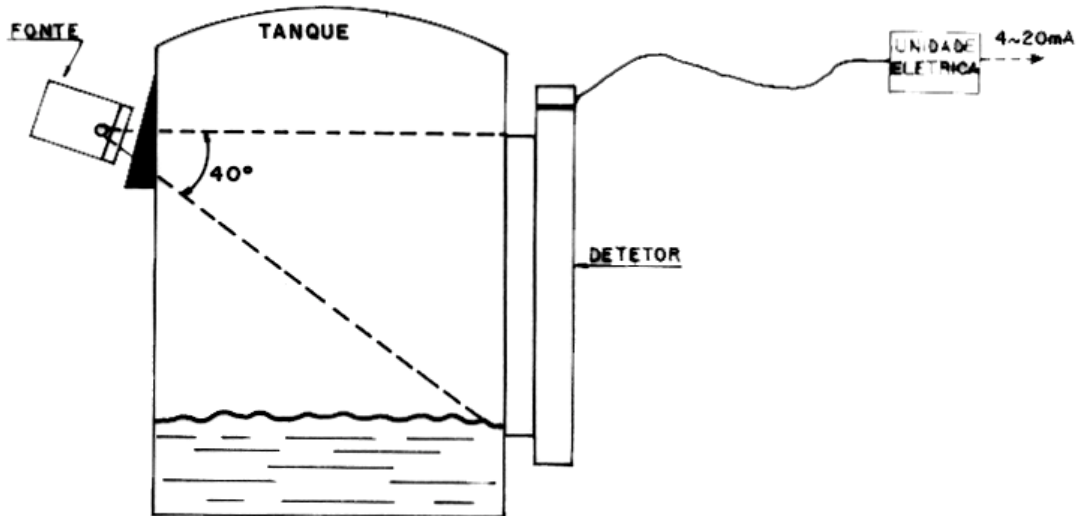


Fig. 39

A intensidade da fonte, que é medida em Ci (Curie), é calculada considerando a distância da mesma ao detetor, a espessura e o material da parede, e o produto. Já o comprimento do detetor considera o alcance de medição desejada.

4.7 - Medição de Nível por Pesagem

A medição de nível por pesagem consiste basicamente na instalação de células de cargas nas bases de sustentação do silo cujo nível se deseja medir.

Célula de carga é um sensor constituído por fitas extensiométricas (STRAIN-GAUGES) fixados adequadamente em um bloco de aço especial com dimensões calculadas para apresentar uma deformação elástica e linear quando submetido a uma força. Essa deformação é detectada pelas fitas extensiométricas através da variação de sua resistência elétrica.

As células de carga podem ser instaladas sob os pontos de apoio da estrutura do silo, de tal forma que o seu peso é nelas aplicado. Para estas aplicações é necessário que as células de carga sejam imunes a esforços laterais. Para isto seus encostos para a carga são constituídos de apoios especiais do tipo côncavo ou esférico. O número de células de carga varia em função da forma de silo, sendo que a solução que apresenta melhor precisão é apoiar o silo em três células dispostas defasadas de 120° em relação à projeção do seu centro de simetria.

Sempre que possível o silo deve ser projetado com seção transversal circular de forma a garantir uma distribuição estável e equalizada do peso total entre as três células de carga. Em algumas instalações existem silos apoiados em uma ou duas células de carga sendo os outros apoios fixos; esta solução não é recomendada devido à imprecisão provocada pela distribuição desigual do peso entre os apoios.

Para silos pequenos podem ser usadas células de carga que são deformadas por tração, sendo neste caso o silo suspenso por uma única célula, eliminando-se o problema de distribuição de carga.

Os sistemas de medição de nível através de pesagem exigem que o silo seja fisicamente isolado da estrutura do prédio, evitando, desta forma, que forças estranhas sejam aplicadas às células de carga, introduzindo erros na medição.

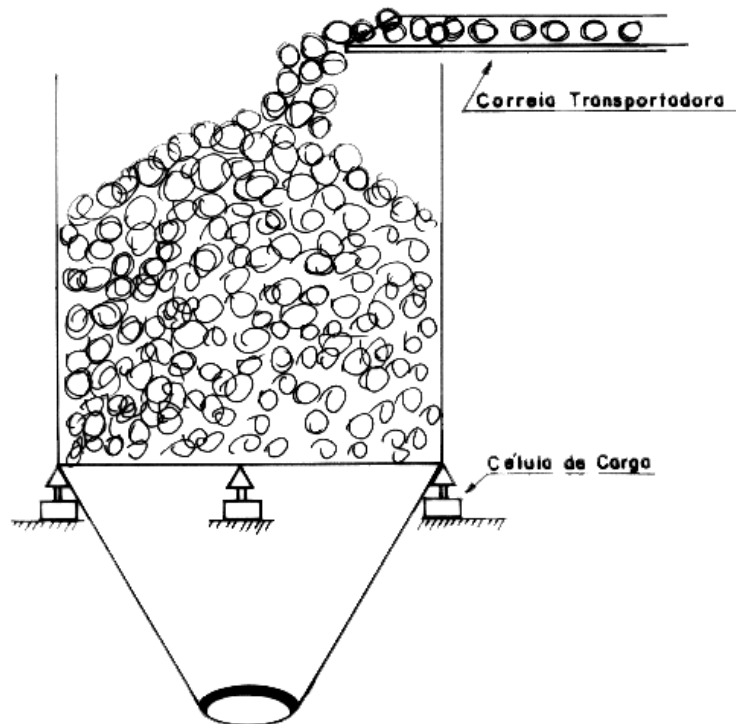


Fig. 40 - Exemplo de sistema de pesagem

Algumas alterações do projeto estrutural do prédio poderão ser necessárias, uma vez que o peso do silo não está mais distribuído em uma estrutura de sustentação, mas, sim, concentrando em pontos onde serão instaladas as células de carga. Os sistemas de enchimento e esvaziamento do silo deverão ser cuidadosamente projetados tendo em vista minimizar sua interferência no sistema de medição. Deve ser evitada a instalação de vibradores, motores e outras fontes de vibração em contato direto com o silo. Em silos mais altos ou instalados em local sujeito a vibrações excessiva, recomenda-se a colocação de barras estabilizadoras nas laterais do silo para absorver os eventuais esforços horizontais que tendam a desequilibrar o silo prejudicando o desempenho do sistema.

4.8 - Medição de Nível de Sólidos

O aparecimento de modernas plantas com processos que exigem o manuseio de materiais sólidos granulados com melhor monitoração e/ou controle vem pressionando os fabricantes de instrumentos de medição a desenvolver/melhorar as técnicas de medição dessa variável onde as tecnologias convencionais não se aplicam.

Hoje, encontramos no mercado vários tipos de dispositivos eletromecânicos, eletrônicos, sônicos ou nucleares para atender às diversas situações, nas quais é necessário o controle

do volume ou massa de sólidos armazenados em silos, depósitos de compensação e sistemas de dosagem. Embora alguns deles tenham aplicação quase que universal com ótimos resultados, perdem lugar devido a seu custo elevado, para dispositivos mais simples, menos precisos, desde que estes atendam satisfatoriamente aos requisitos do processo e às condições físicas para a sua instalação. Para a seleção do dispositivo mais adequado para cada caso, torna-se imprescindível o conhecimento do funcionamento e das limitações dos diversos tipos de transdutores existentes, devendo ser considerados ainda aos fatores, tais como: material estocado; geometria e estrutura do silo; precisão requerida; custo; etc.

4.8.1 - Tipos de sistemas mais utilizados

A técnica a ser utilizada para medição de nível de sólido deve ser escolhida após análise da aplicação quanto ao seu comportamento dinâmico, tipo de silo ou tanque, tipo do material, precisão requerida, etc.

Dentre as técnicas disponíveis podemos citar a sonda capacitiva, o sistema de pesagem, o sistema radioativos, ultra-sônicos todos já abordados anteriormente.

4.9 - Escolha do tipo de Medidor de Nível

A escolha do tipo de medidor de nível não é uma tarefa tão simples quanto parece ser a princípio. Excluindo aplicações para líquidos como a água que não requer grandes cuidados na escolha, a especificação do sensor deve levar em consideração as características químicas e físicas, o estado da matéria, as interferências das variáveis temperatura e pressão e principalmente o local da instalação. Se a opção melhor for a medição por pressão diferencial deve-se recorrer as mesmas recomendações sugeridas para os medidores de pressão de líquidos.

Se, o fluido for sólido granulado é importante verificar a geração de poeira, vapores e também o perfil de carga e descarga.

4.10 - Instrumentos para Alarme e Intertravamento

A medição de nível está sempre relacionada a monitoração e/ou controle da quantidade de fluidos estocados em silos e tanques em processos geralmente dinâmicos e assim com cargas e descargas freqüentes. Esta movimentação constante faz com que haja necessidade de utilização de medidores de nível pontuais denominados chaves de nível, que tem por objetivo acusar uma condição extrema no armazenamento do fluido. Esta condição extrema visa sempre evitar que haja ou material em excesso no reservatório o que ocasionaria transbordo ou falta de material o que faria, por exemplo uma bomba cavitari (trabalhar em vazio).

4.10.1 - Chaves de Nível

As chaves de nível são dispositivos próprios para atuar em determinados pontos fixos de nível. Estes pontos fixos são valores de nível em equipamentos que, uma vez alcançados, exigem o desencadeamento de alguma ação necessária à boa operação ou à segurança do sistema ao qual pertence o equipamento. Assim sendo, uma chave de nível pode ligar uma bomba, acionar um alarme ou desencadear uma seqüência de operações automáticas

quando o nível atinge um ponto fixo, cujo valor é informado à chave através de ajuste a ela inteligíveis.

As chaves de nível são capazes de dar como saída somente um dentre dois estados: energizado e desenergizado. Para cumprirem esta tarefa, as chaves são compostas basicamente de duas partes: um detetor de nível e um circuito de saída. O detetor se encarrega de informar ao circuito de saída a presença ou ausência do nível em determinada posição; e esse circuito, de mudar o estado de saída da chave em função desta informação.

4.10.2 - Tipos de Chave de Nível

4.10.2.1 - Tipo vibratória

a) Princípio de operação

“O princípio de operação da chave de nível do tipo lâmina vibratória baseia-se no amortecimento da vibração de uma haste singela ou de duas hastes em forma de diapasão”.

Este amortecimento mecânico se faz por absorção de energia de vibração pela viscosidade de um líquido ou pela resistência de sólidos granulares ou em pó que entram em contato com a(s) haste(s).

b) Construção Básica

Chave de nível de uma Lâmina - na chave de nível de uma lâmina ou haste de vibração singela, a vibração da mesma é obtida por excitações transversais nesta lâmina ou haste por um sistema de bobina ou eletroímã ativado por meio de um circuito oscilador eletrônico. A amplitude de vibração da lâmina ou haste é detectada por uma bobina sensora cujo sinal de saída é alimentado a um circuito eletrônico, o que, por sua vez, fornece um sinal de saída proporcional à amplitude de vibração. O amortecimento da vibração também reduz o sinal de saída, que, indo a um relé eletrônico devidamente calibrado, faz atuar um contato, modificando o estado do sinal de saída (ver fig. 41).

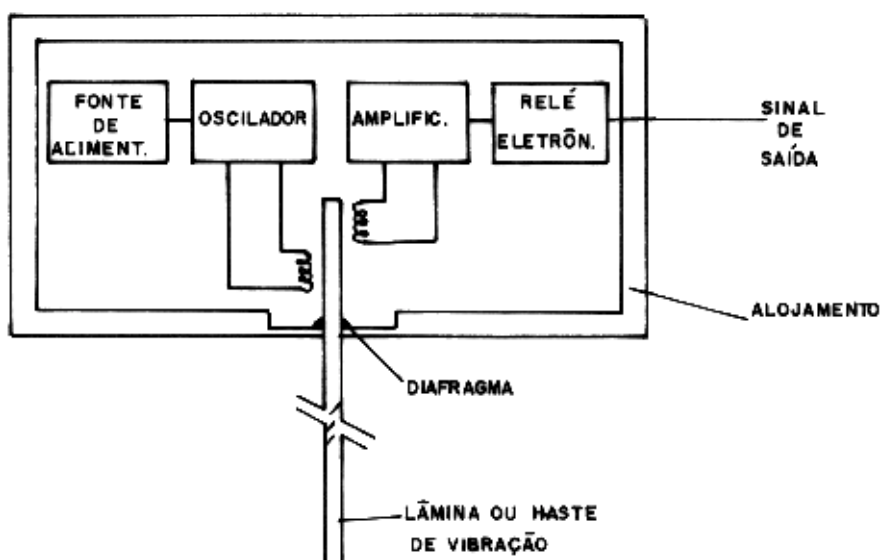


Fig. 41 - Chave de Nível de Lâmina Vibratória. Tipo de 1 Lâmina

c) Aplicações

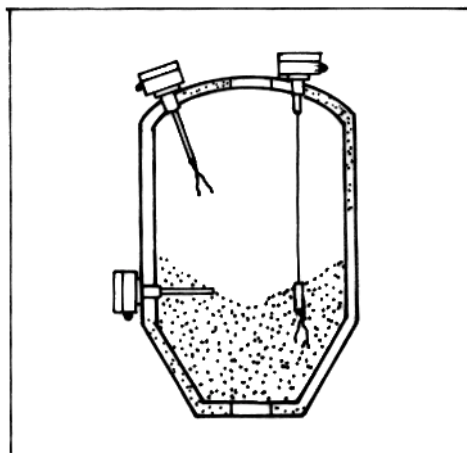
A chave de nível tipo lâmina vibratória distingue-se de outros dispositivos mecânicos e eletromecânicos pela ausência de partes móveis e pela estanqueidade da chave com relação ao interior do recipiente, podendo ser utilizada em pressões da ordem de até 10kg/cm^2 . Normalmente, há limitação de temperatura do meio a ser detectado, de cerca de 80°C .

A chave de nível tipo lâmina vibratória é utilizada na detecção do nível de sólidos a granel cuja granulometria, no caso da chave de duas lâminas, não deve exceder a, aproximadamente, 10mm para evitar que um pedaço maior possa ficar preso entre as mesmas, impedindo a sua operação. Pela própria construção esta chave de nível é mais sensível na extremidade das lâminas vibratórias, já que a amplitude da vibração neste ponto é maior.

d) Instalação

A chave de nível tipo lâmina vibratória poderá, dependendo da configuração em que é executada, ser instalada lateralmente ou de topo no equipamento (fig. 42), devendo ser evitados cantos onde possam haver acúmulo de material, bem como aquelas áreas em que ocorra a queda de material alimentando o silo ou reservatório.

Fig. 42



4.10.2.2 - Chave de Nível por Admitância

Existem diversos tipos de dispositivos utilizados por detectar nível em um ponto. Entretanto, as chaves de nível com tecnologia admitância por serem totalmente digitais e por possuírem circuito de proteção contra incrustação (cote-shield) é a que tem se mostrado mais eficiente em praticamente todos os tipos de aplicação. Exceto os que somente as chaves radioativas pode ser aplicadas.

a) Chave de nível capacitiva a dois terminais

Para melhor ser entendido o funcionamento da chave de nível por admitância, começaremos abordando a teoria de operação das chaves de nível capacitivas.

Seu circuito é tipicamente alimentado por uma tensão de 110/220 VCA e internamente existe um conversor CA/CC (transformador) que converte essa tensão em 24 VCD para alimentar as várias partes do circuito. O circuito oscilador gera uma onda senoidal, em rádio frequência de 100KHz, e está conectado a um circuito ponte. Esse circuito ponte contém um capacitor de ajuste de sintonia o qual balanceia a capacitância de saída do elemento sensor (sonda). Esse circuito ponte é conectado diretamente ao elemento sensor através de um cabo coaxial. A blindagem do cabo coaxial é conectada ao terra que está em um lado da medição. O final do cabo do elemento sensor tem sua blindagem conectada ao condutele que protege as terminações do elemento sensor. Como o condutele e o corpo do sensor estão afixado no tanque, o sistema é então aterrado via as conexões de aterramento do tanque.

Durante o procedimento de ajuste, a capacitância do sensor no tanque é balanceada pelo capacitor de ajuste de sintonia, e o circuito ponte permanece em equilíbrio.

No processo de ajuste, a capacitância do cabo mais a do sensor estão balanceada, e a saída para a demodulação é de 0 volts.

Quando o nível do tanque sobe uma grande capacitância ocorre. Isto causa uma mudança no sinal que está sendo enviado para o demodulador, onde ele é convertido em tensão contínua proporcional ao desbalanço.

Essa mudança no sinal é amplificada e utilizada para energizar o relé.

Os contatos do relé são utilizados para ativar um alarme ou um comando apropriado.

Esse sistema seria perfeito se não apresentasse como grande desvantagem o aparecimento de incrustações que se formam progressivamente ao longo do sensor. Esse problema é ainda maior se o produto for condutivo.

b) Chave de nível a três terminais

Esse sistema incorpora ao sistema a dois terminais um circuito de proteção contra incrustação chamado "cote-shield" em terceiro terminal. Trata-se de um amplificador com ganho "1", com sua saída sendo de tensão e fase idêntica a entrada, mas com baixa impedância. A saída é conectada à blindagem do cabo coaxial e então para a malha de blindagem no sensor que é chamada de elemento "cote-shield".

O terra é conduzido ao longo do mesmo cabo, como um fio separado, e conectado ao chassis da eletrônica e ao tanque que se deve ser aterrado.

Observando o diagrama, ambos o condutor central e a blindagem do cabo coaxial estão submetido à mesma tensão e fase o tempo todo. Como eles estão sempre no mesmo potencial, nenhuma corrente fluirá através da capacitância de isolamento do cabo. Assim não haverá mudança na resposta devido à temperatura efetiva do cabo. Isto possibilita aumentar ou diminuir o comprimento do cabo de conexão de eletrônica ao sensor sem mudanças na calibração original. Isso não ocorre no sistema capacitivo a dois terminais.

O condutor central do cabo coaxial é conectado a haste central do sensor e a blindagem do coaxial é conectado ao elemento intermediário do sensor, chamado elemento "cote-shield". O fio terra do cabo é conectado ao condutele e portanto, ao corpo do tanque. Dessa forma, como não há diferença de potencial entre a haste sensora e o elemento "cote-shield", não haverá nenhuma corrente fluindo através do circuito eletrônico devido à incrustação existente no sensor. A eletrônica medirá somente a corrente que flui pelo fio central do

elemento sensor para o terra, e isso somente ocorrerá quando o material tocar o elemento sensor. Haverá uma corrente fluindo do cote-shield para a parede do tanque porque a diferença de potencial existirá nesse momento. Entretanto, essa corrente não será medida e não irá provocar mudança de status na saída do instrumento. Quando o nível do tanque subir e tocar a haste central do sensor, irá provocar uma corrente que fluirá através do demulador e provocada mudança de status do rele, indicando assim presença do material.

c) Aplicações

As chaves de nível por admitância são aplicáveis a grande maioria das situações de medição de nível por ponto não importando ser o produto um líquido, pasta ou sólido granulado.

d) Cuidados na Instalação

Os sistemas de medição de nível por ponto foram projetados para montagem em campo.

Entretanto, eles devem ser montados no tanque de forma que vibrações, atmosféricas corrosivas e quaisquer efeitos por danos mecânicos sejam minimizados.

Caso não seja possível, deve-se instalar sistema com eletrônica remota.

Não existe restrição para montagem vertical ou horizontal desde que especificado o sensor adequado. Entretanto para serviços em grânulos eletricamente isolantes, recomenda-se a montagem com orientação a 45° graus da parede do tanque. Como os sistemas são fabricados com elemento contra incrustação (cote-shield) incorporado ao sensor, deve-se atentar a fato de que quando de sua instalação, o primeiro isolamento (isola o cote-shield da rosca de montagem) deve ter seu comprimento superior ao do pescoço da montagem.

EXERCÍCIOS DE NÍVEL

1) Quais poderiam ser os tipos de medidores de nível instalados em um reservatório aberto, armazenando os produtos abaixo?

- a- Água pura
- b- Óleo mineral (de alta viscosidade)
- c- Areia

2) Quais os cuidados que devem ser tomados para instalar medidores de nível (por diferença de pressão) em tanques fechados ?

3) No reservatório abaixo, qual deve ser a faixa de medição (em pressão) do transmissor de nível ?

- O reservatório é fechado e pressurizado com 300 kPa.
- O líquido armazenado é água (25 °C).
- Altura entre as tomadas de pressão : 15 m.

4) Quais as vantagens e desvantagens dos medidores de nível tipo ultra-som e radioativos ?

5) Quais tipos de medidores de nível poderiam ser utilizados em reservatórios para sólidos (Cal, minério, areia, grãos...) ?

6) Quais tipos de medidores de nível posso utilizar em um reservatório fechado contendo água, óleo e gás (já separados pela diferença de densidade; por não se misturarem) se preciso conhecer o nível da interface água/óleo?