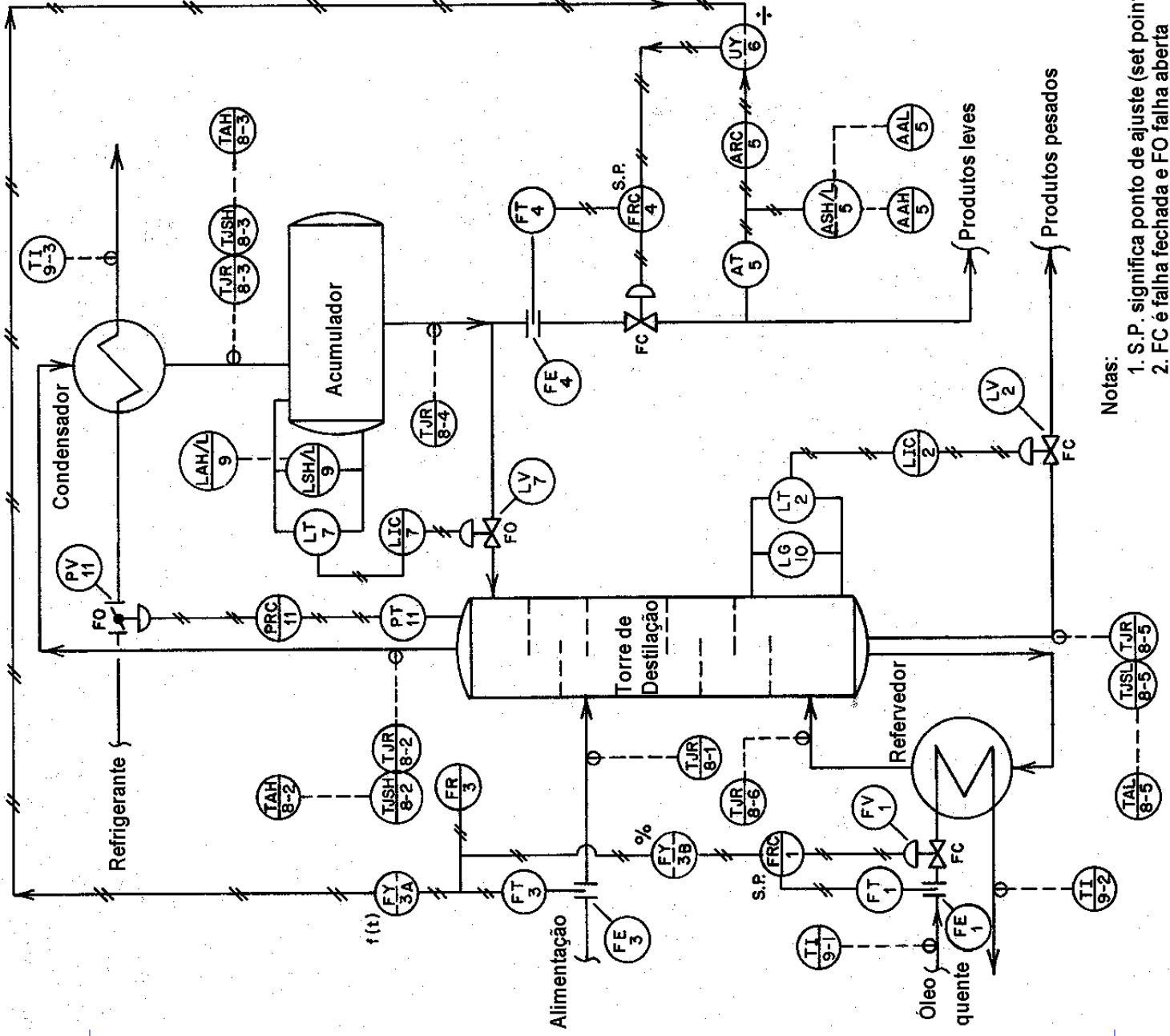


Instrumentação para um sistema de destilação



Notas:

1. S.P. significa ponto de ajuste (set point)
2. FC é falha fechada e FO falha aberta