

INSTITUTO FEDERAL DE
EDUCAÇÃO, CIÊNCIA E TECNOLOGIA
RIO GRANDE DO NORTE
Campus Mossoró

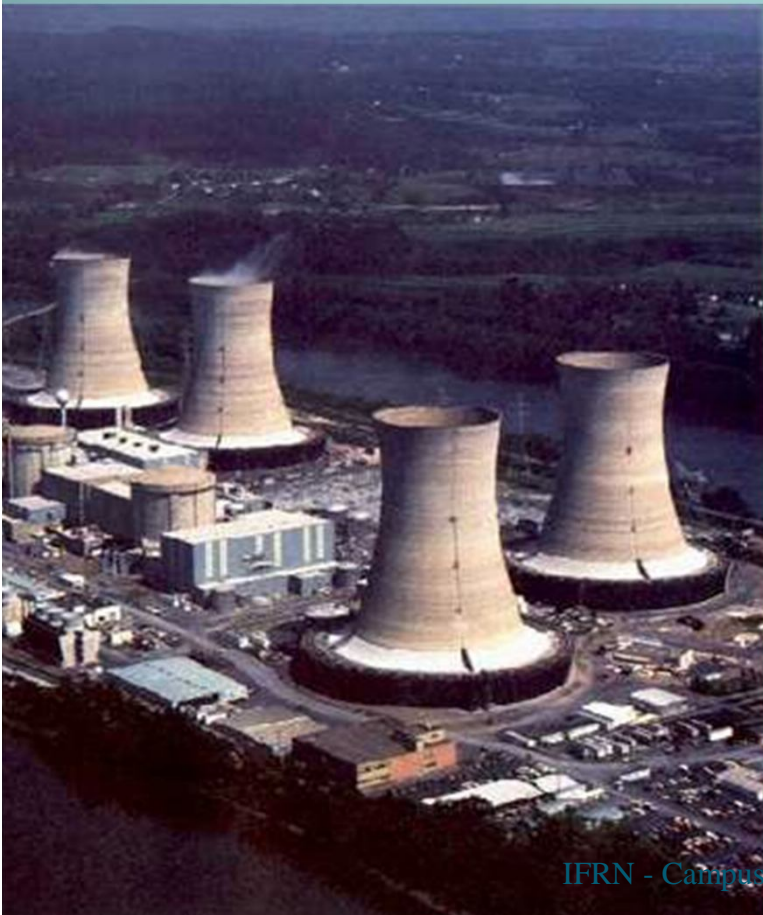
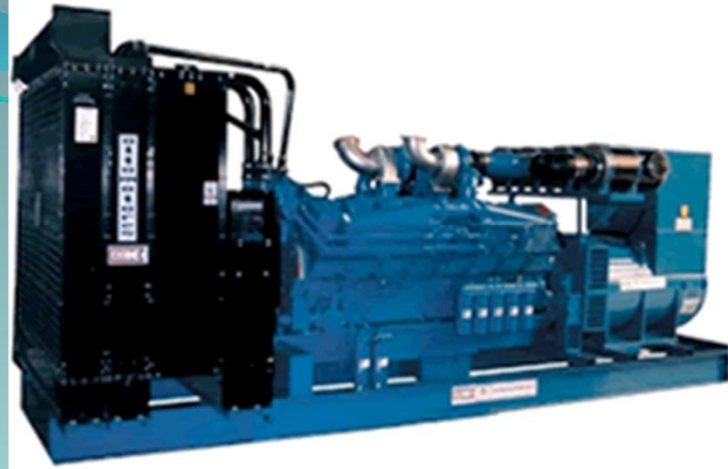
DIRETORIA DE EDUCAÇÃO E TECNOLOGIA
COORDENAÇÃO DO CURSO DE ELETROTÉCNICA

GERADORES CA

Disciplina: Máquinas e Automação Elétrica

Prof.: Hélio Henrique

INTRODUÇÃO

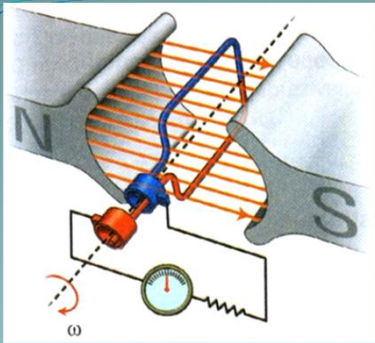


Introdução

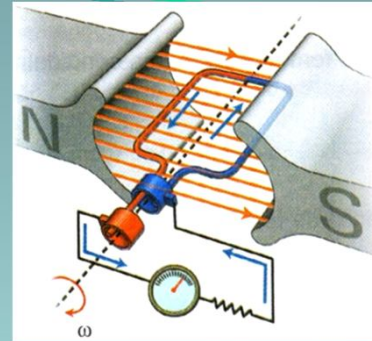
- O gerador de CA é o meio mais importante para a produção da energia elétrica que usamos atualmente;
- Os geradores de CA também são chamados de *alternadores*;
- O tamanho dos geradores de CA, ou alternadores, depende muito da energia que eles devem fornecer.

PRINCÍPIO DE FUNCIONAMENTO

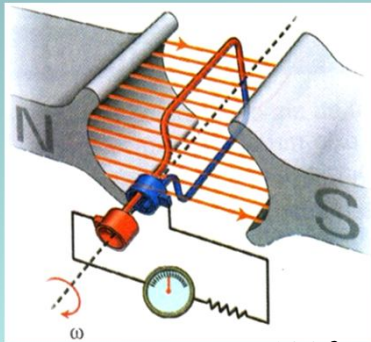
PRINCÍPIO DE FUNCIONAMENTO DOS ALTERNADORES



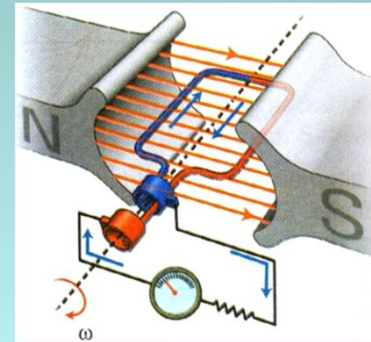
Posição: 0°



Posição: 90°

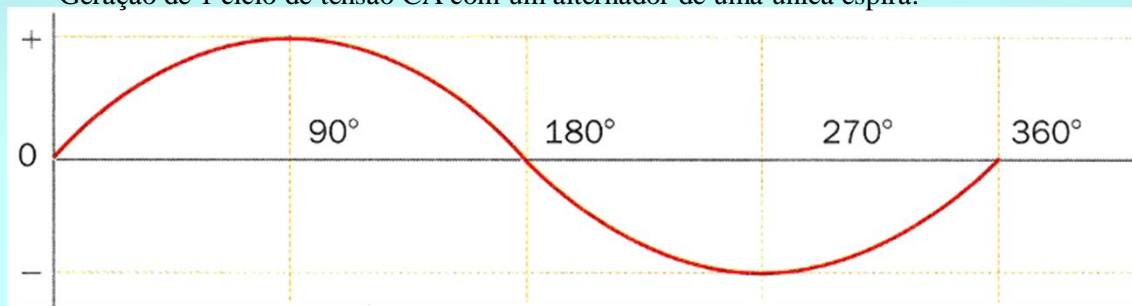


Posição: 180°



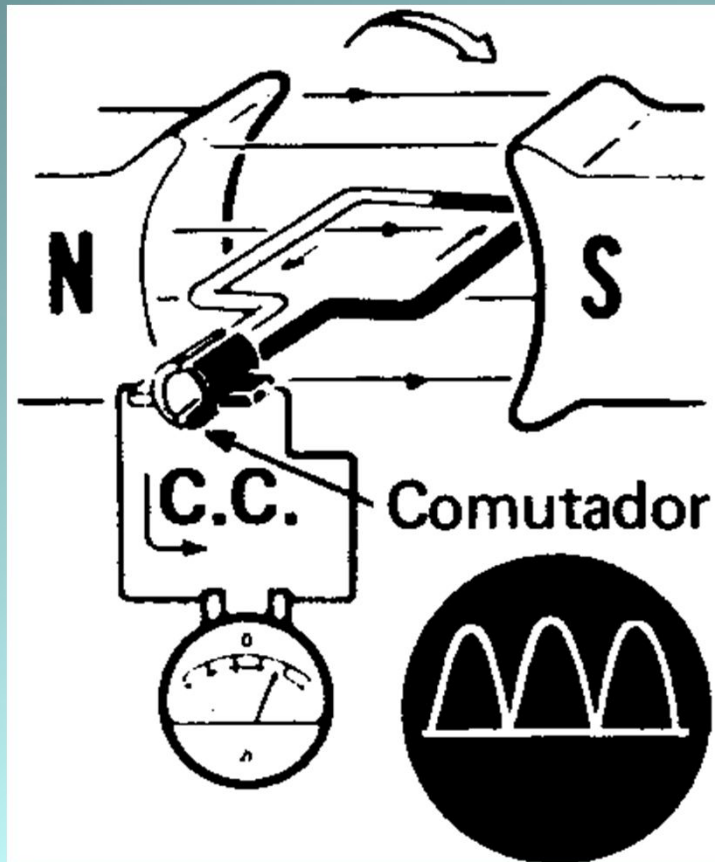
Posição: 270°

Geração de 1 ciclo de tensão CA com um alternador de uma única espira.



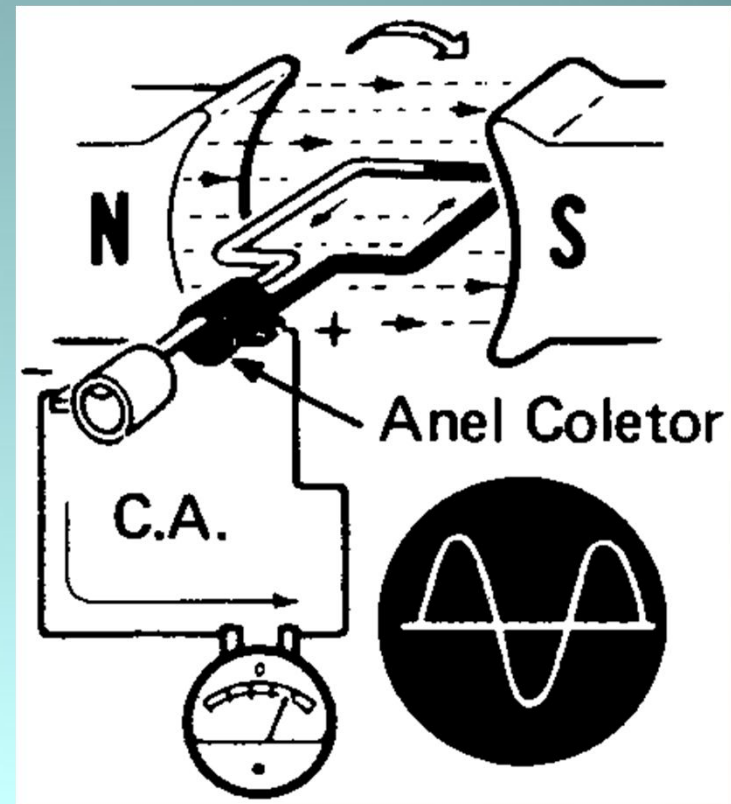
Forma de onda da tensão de saída correspondente a uma rotação completa da espira.

PRINCÍPIO DE FUNCIONAMENTO DOS ALTERNADORES



(a) Gerador Elementar de CC.

A forma da tensão no comutador do gerador CC e nos anéis coletores do gerador CA.



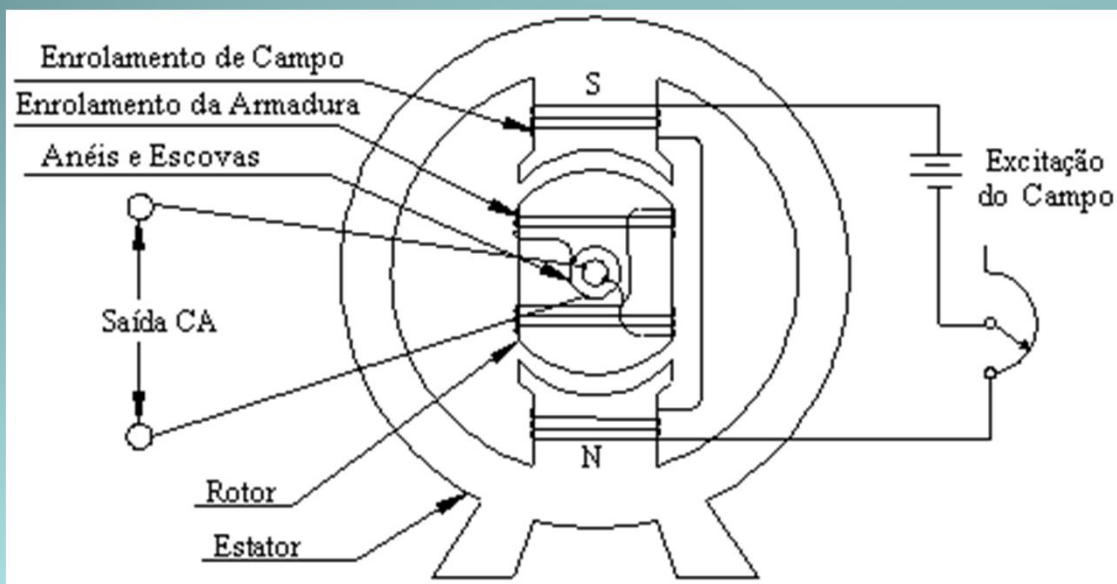
(b) Gerador Elementar de CA.

Princípio de funcionamento

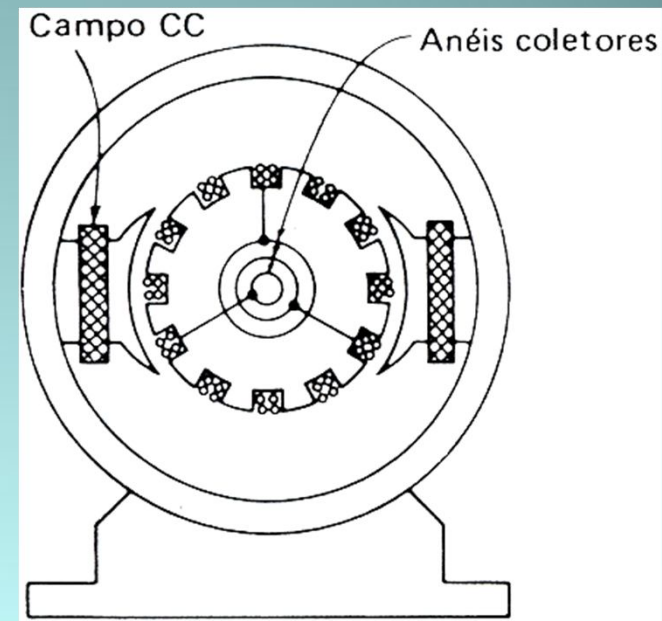
- O princípio é a indução eletromagnética (Lei de Faraday e a Lei de Lenz);
- O controle da tensão de saída é realizado por meio da variação da intensidade do campo;
- Os geradores de CA e de CC têm o mesmo princípio de funcionamento, diferenciando-se apenas na forma como coletam a tensão induzida na armadura (que é sempre alternada);
- As extremidades das espiras são ligadas aos *anéis coletores* que giram com a armadura. *Escovas* fazem contato com os anéis coletores e ligam a armadura ao circuito externo.

TIPOS DE ALTERNADORES (CONFIGURAÇÃO CAMPO-ARMADURA)

ARMADURA ROTATIVA E CAMPO ESTACIONÁRIO



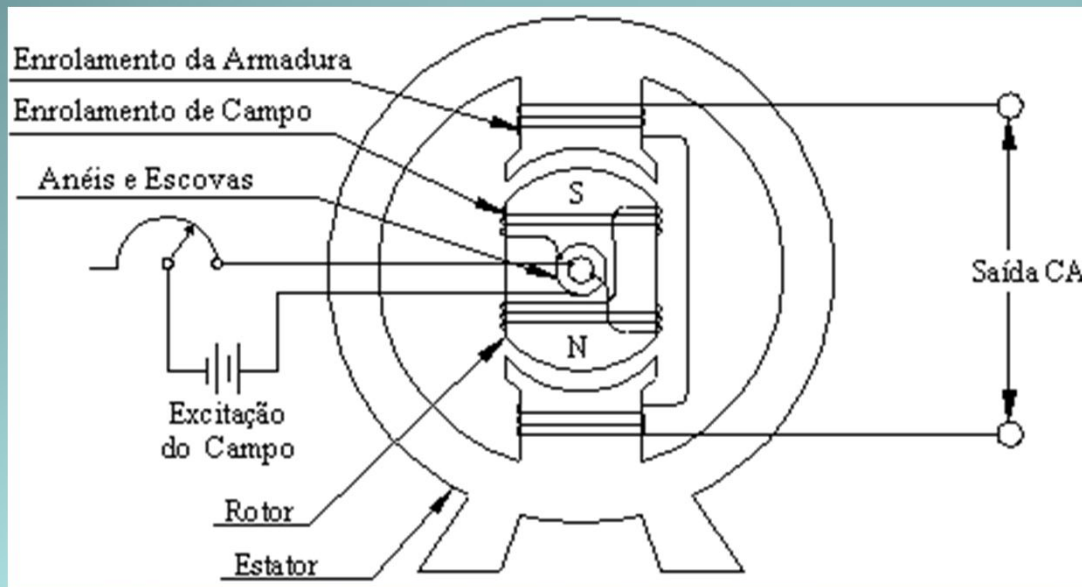
Alternador monofásico na configuração de armadura rotativa e campo estacionário.



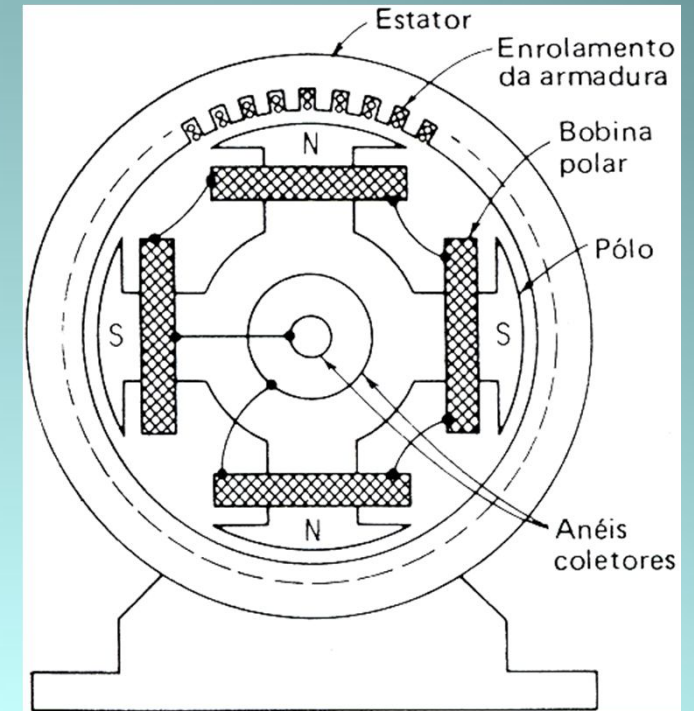
Alternador 3φ (2 pólos) com estator de pólos salientes (campo) e rotor ranhurado (armadura).

- Pequenos geradores de baixa potência;
- Os contatos entre os anéis coletores e as escovas estão em série com a carga.

ARMADURA ESTACIONÁRIA E CAMPO ROTATIVO



Alternador monofásico na configuração de armadura estacionária e campo rotativo.



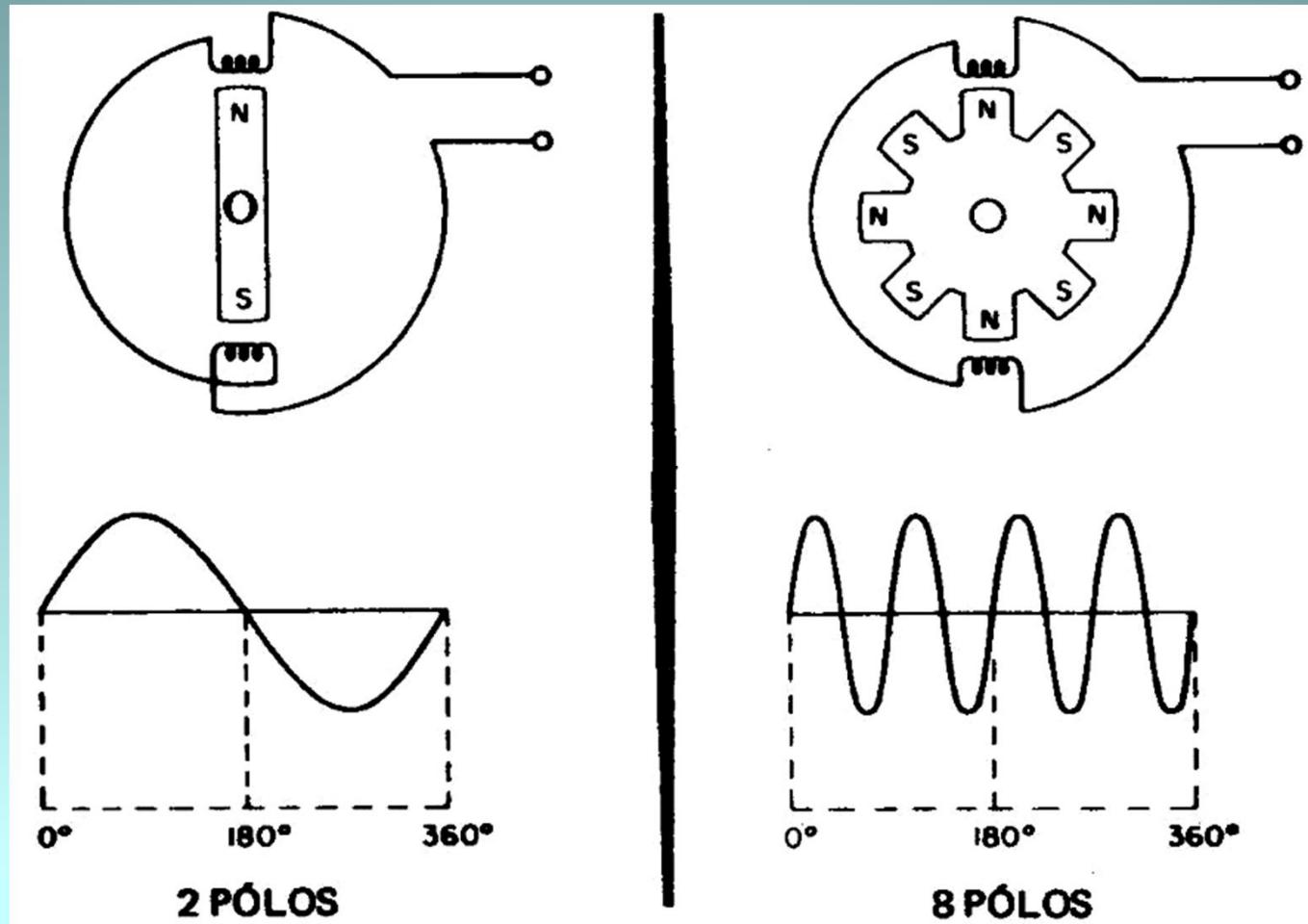
Alternador 1ϕ ou 3ϕ (4 pólos) com estator ranhurado (armadura) e rotor de pólos salientes (campo).

ARMADURA ESTACIONÁRIA E CAMPO ROTATIVO (VANTAGENS)

- No circuito da carga, não existe contato móvel (escovas + anéis coletores);
- Facilidade em se isolar as bobinas do estator, comparada a isolação das bobinas do rotor;
- Maior facilidade na troca de calor entre o enrolamento da armadura (no estator) e o ar ambiente.
- A potência de excitação destes geradores normalmente é inferior a 5%.

FREQUÊNCIA DA TENSÃO GERADA

FREQUÊNCIA DA TENSÃO GERADA



Alternadores monofásicos com números de pólos diferentes e mesma velocidade do rotor.

$$f = \frac{p \cdot n}{120}$$

$f \rightarrow$ frequência da tensão gerada (Hz);
 $p \rightarrow$ número total de pólos da máquinas;
 $n \rightarrow$ velocidade do rotor, (rpm).

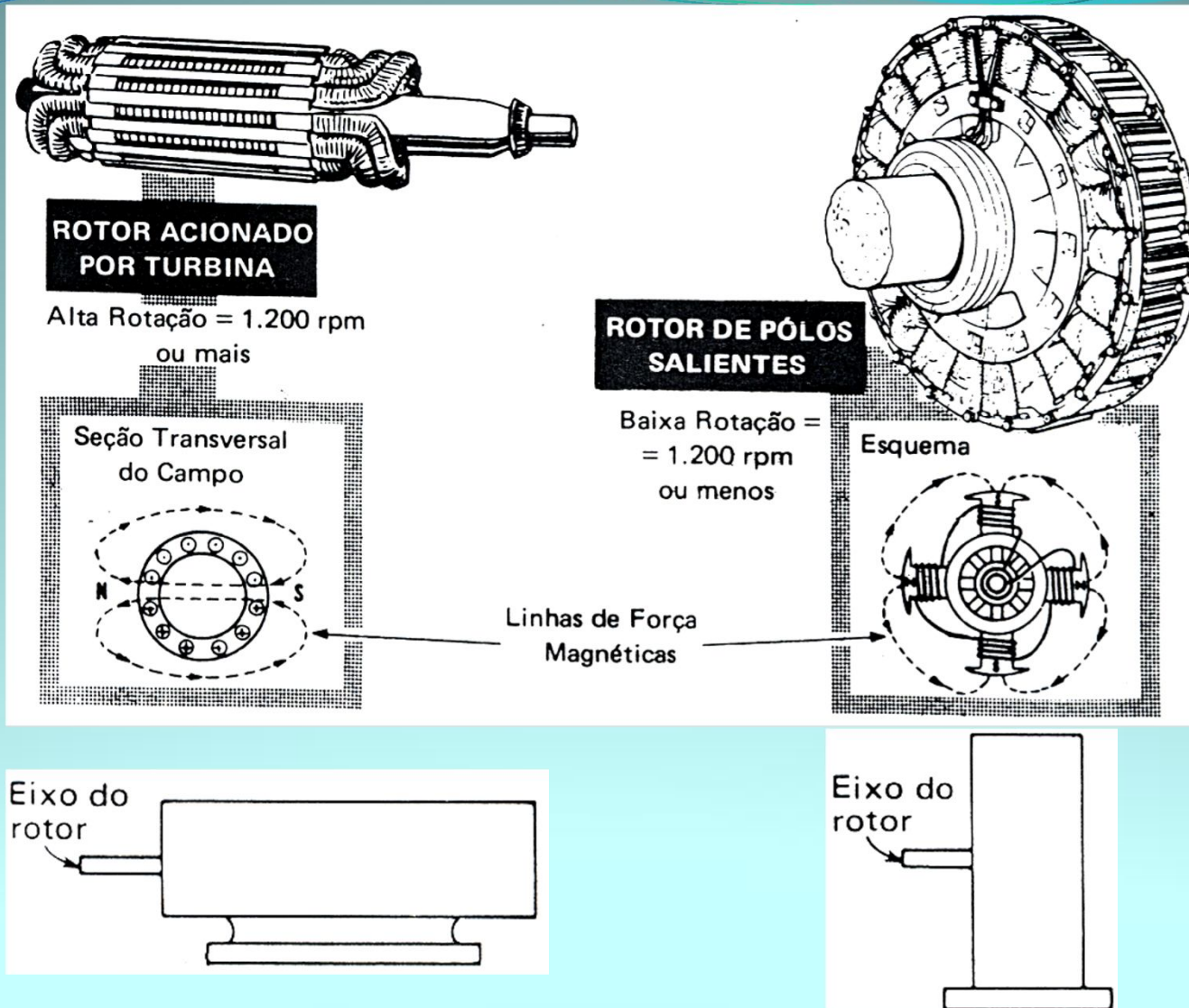
Tabela 1-1 : Velocidades síncronas em rotações por minuto.

Número de Pólos	$f = 60 \text{ Hz}$	$f = 50 \text{ Hz}$
2	3.600 rpm	3.000 rpm
4	1.800 rpm	1.500 rpm
6	1.200 rpm	1.000 rpm
8	900 rpm	750 rpm
10	720 rpm	600 rpm

- O número de pólos da máquinas terá que ser sempre par, para formar os pares de pólos.

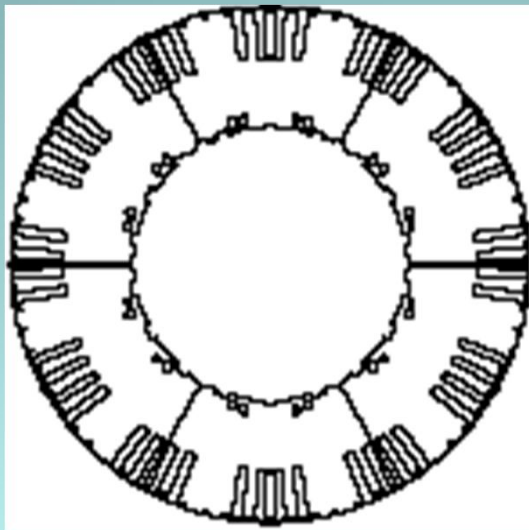
ASPECTOS CONSTRUTIVOS DOS ALTERNADORES (TIPOS DE ROTOR)

ASPECTOS CONSTRUTIVOS DOS ALTERNADORES (TIPOS DE ROTOR)

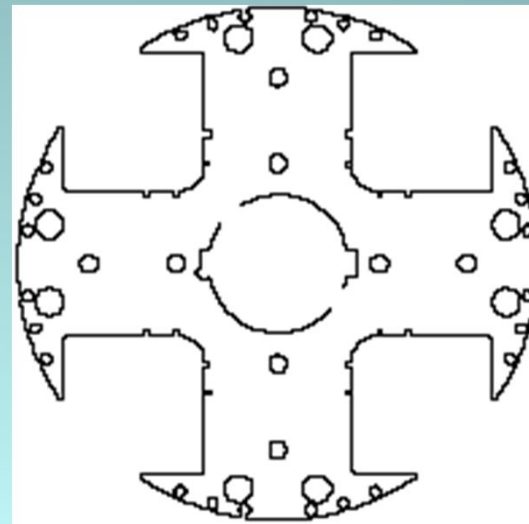


(a) Rotor de pólos não salientes (rotor ranhurado), alta velocidade (Axial). (b) Rotor de pólos salientes, baixa velocidade (Radial).
Aspecto geral das máquinas síncronas (geradores CA).

ROTORES LISOS E SALIENTES

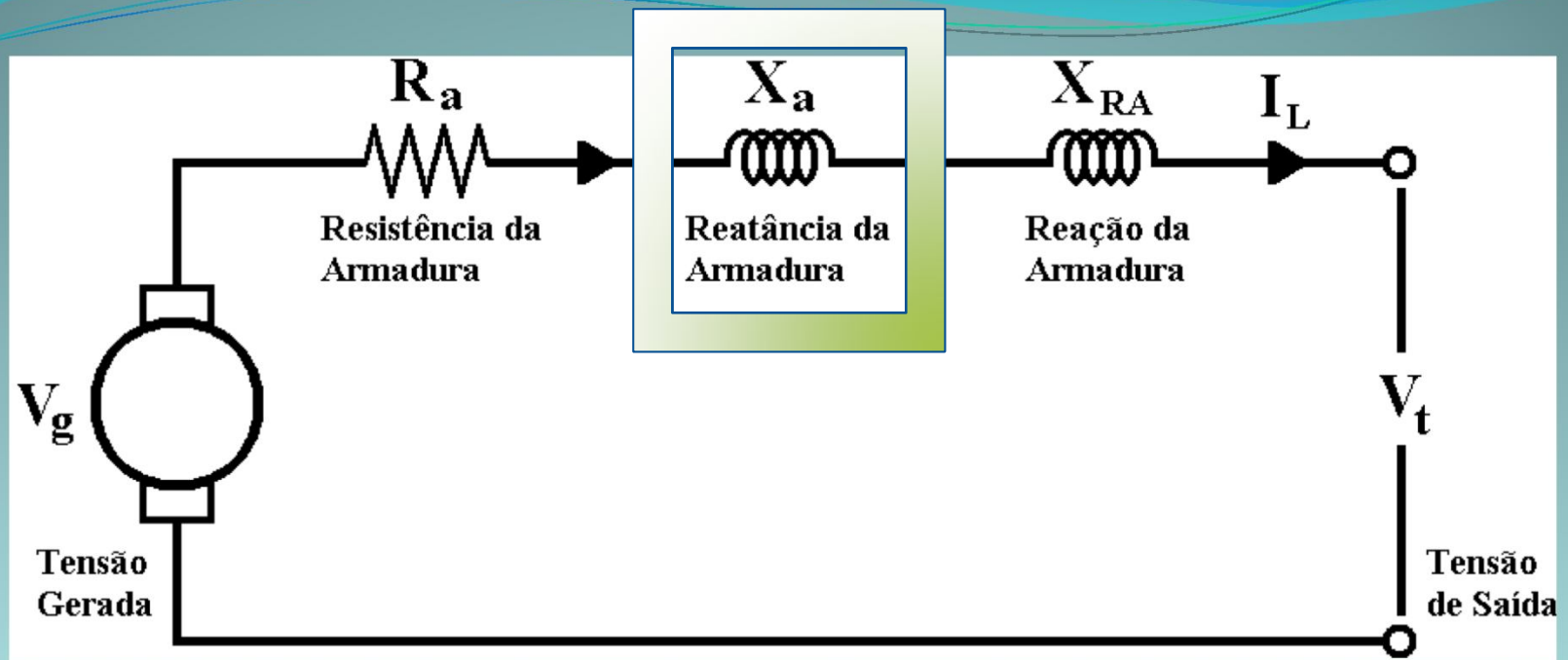


(a) Rotor de pólos lisos.
Perfil das chapas laminadas utilizadas nos núcleos magnéticos de rotores.



(b) Rotor de pólos salientes.

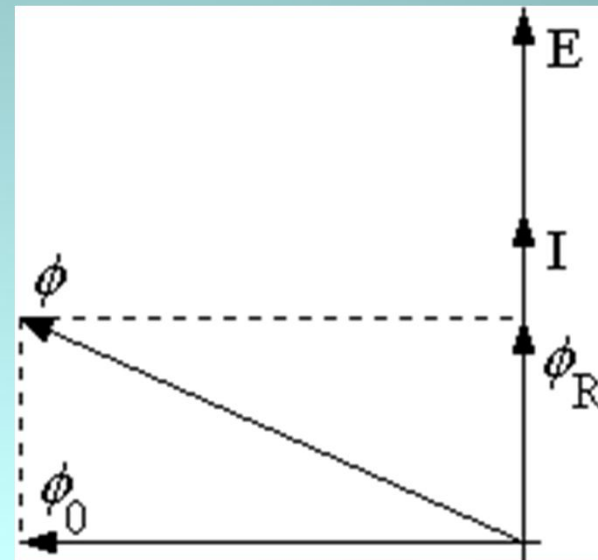
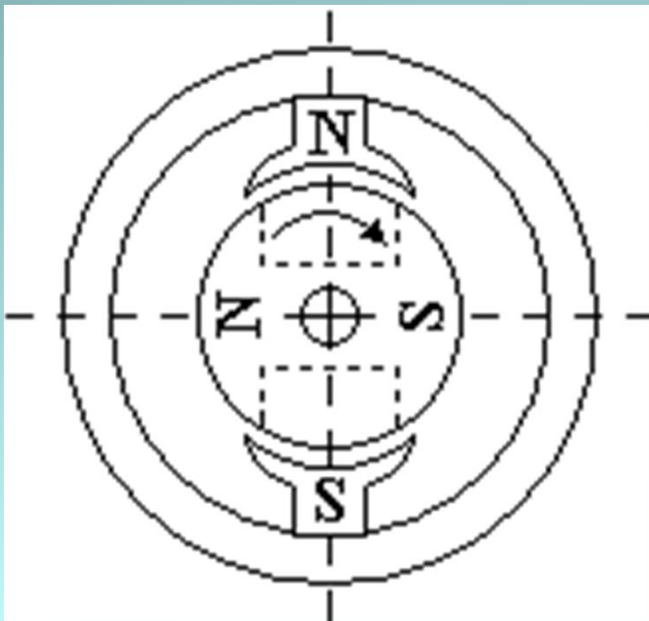
CARACTERÍSTICAS DA TENSÃO NOS TERMINAIS DO GERADOR CA



$$V_g = V_t - R_a \cdot I_L - X_a \cdot I_L \pm X_{RA} \cdot I_L$$

REAÇÃO DA ARMADURA NO GERADOR CA

Carga Puramente Resistiva



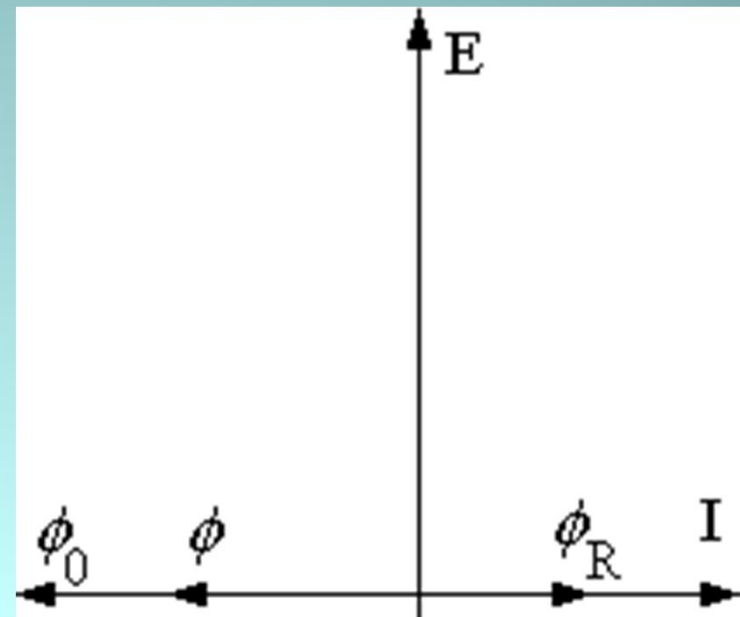
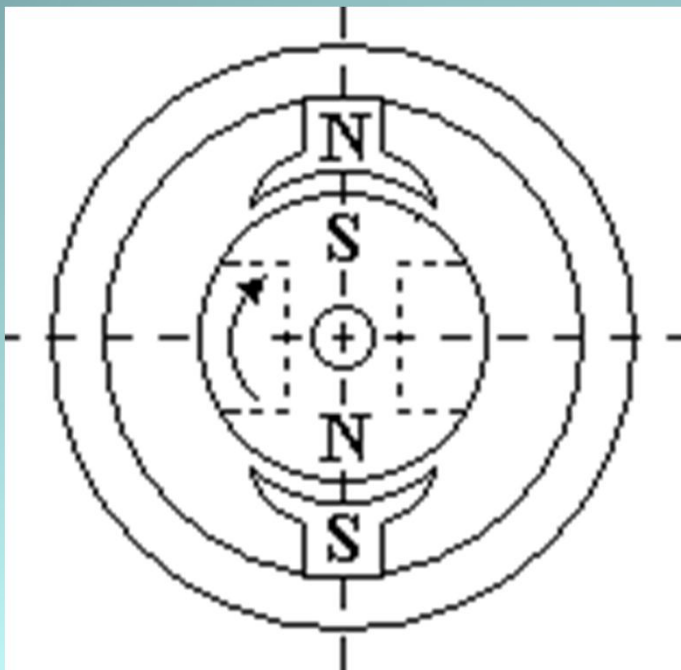
(a) Defasagem geométrica entre os campos.

(b) Campo magnético resultante.

Fig. 1-13 : Reação da armadura para uma carga puramente resistiva.

REAÇÃO DA ARMADURA NO GERADOR CA

Carga Puramente Indutiva



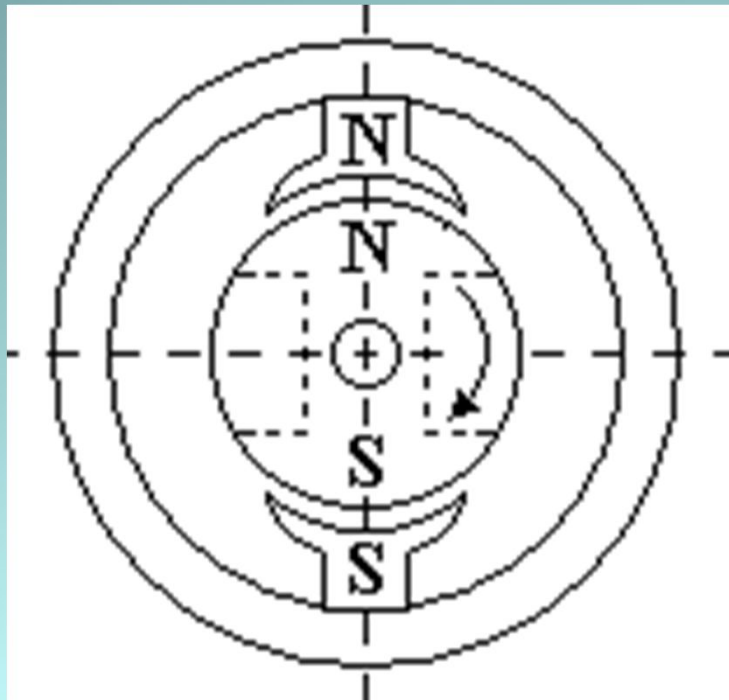
(a) Defasagem geométrica entre os campos.

(b) Campo magnético resultante.

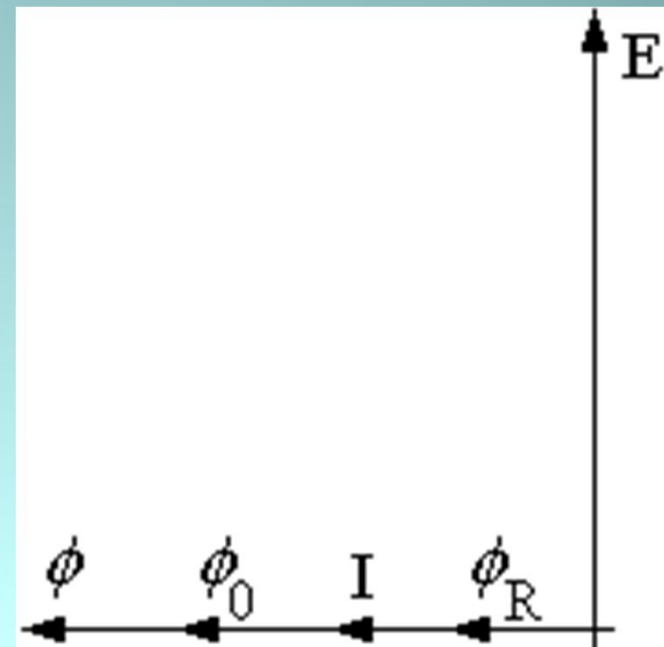
Fig. 1-14 : Reação da armadura para uma carga puramente indutiva.

REAÇÃO DA ARMADURA NO GERADOR CA

Carga Puramente Capacitiva



(a) Defasagem geométrica entre os campos.



(b) Campo magnético resultante.

Fig. 1-15 : Reação da armadura para uma carga puramente capacitiva.

REAÇÃO DA ARMADURA NO GERADOR CA

Cargas Intermediárias

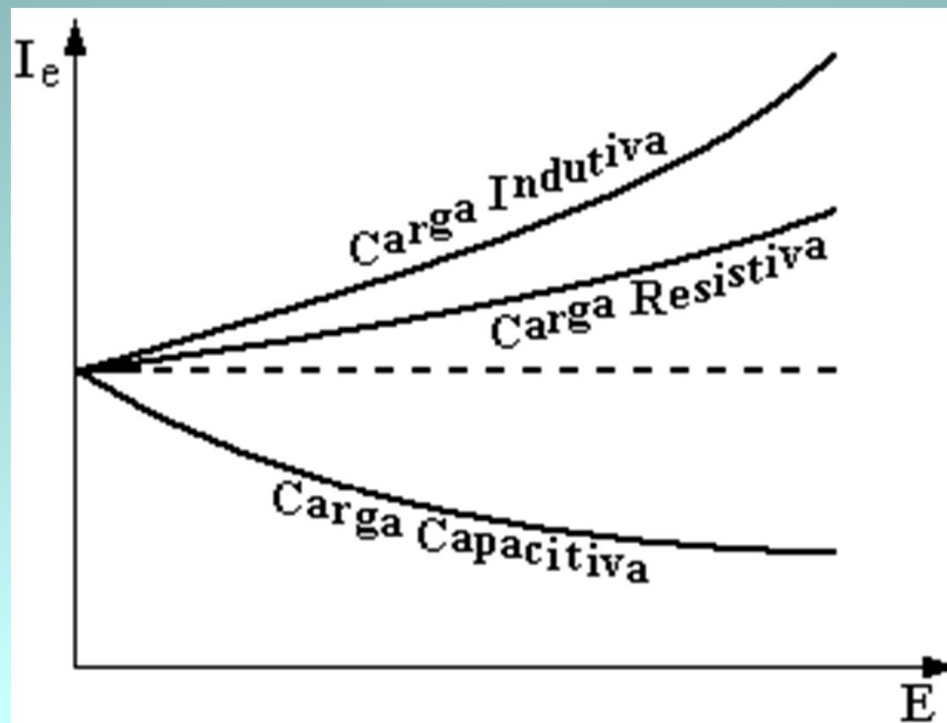
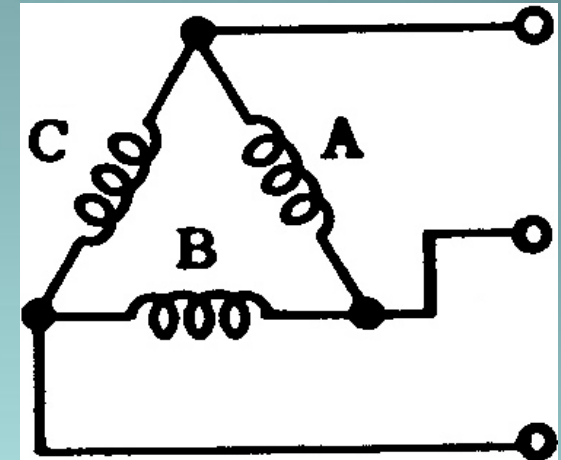
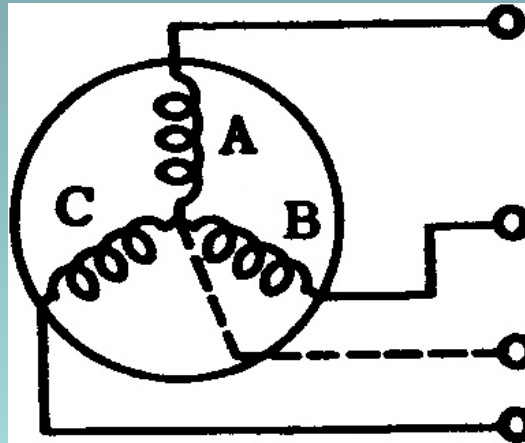
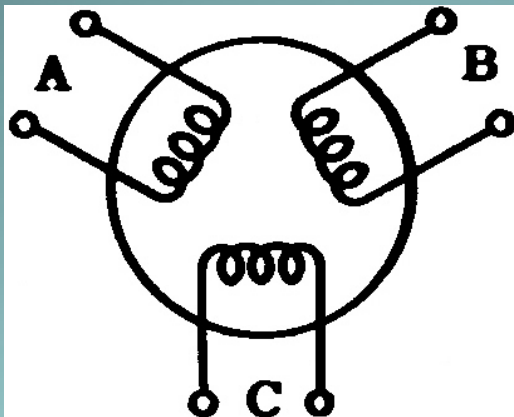


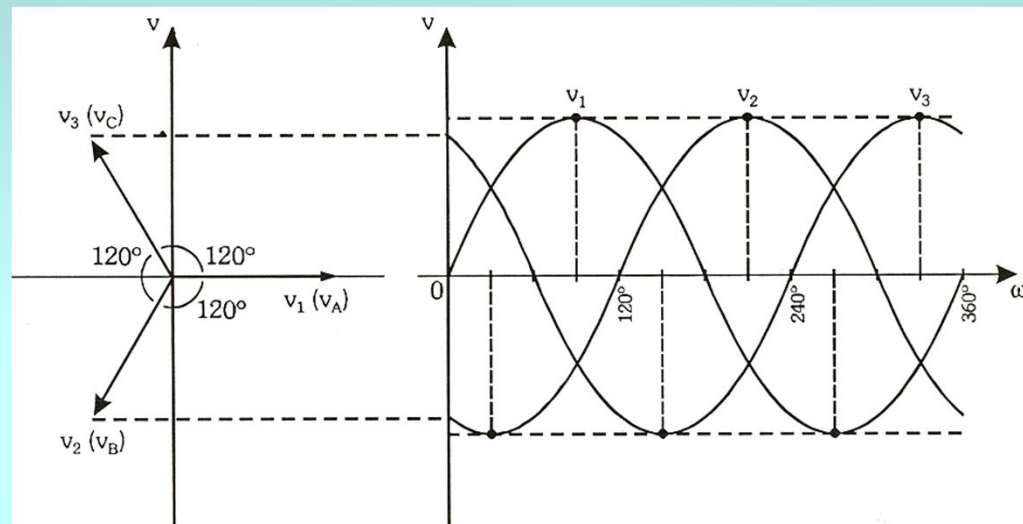
Fig. 1-16 : Característica a vazio (*tensão gerada x corrente de excitação*).

GERADORES TRIFÁSICOS

GERADORES TRIFÁSICOS



(a) Enrolamento 3ϕ da armadura. (b) Ligação em estrela ou Y. (c) Ligação em triângulo ou Δ .
Principais ligações dos enrolamentos da armadura para alternadores trifásicos.



Tensões nos enrolamentos das três fases de um alternador 3ϕ (defasadas de 120° elétricos).

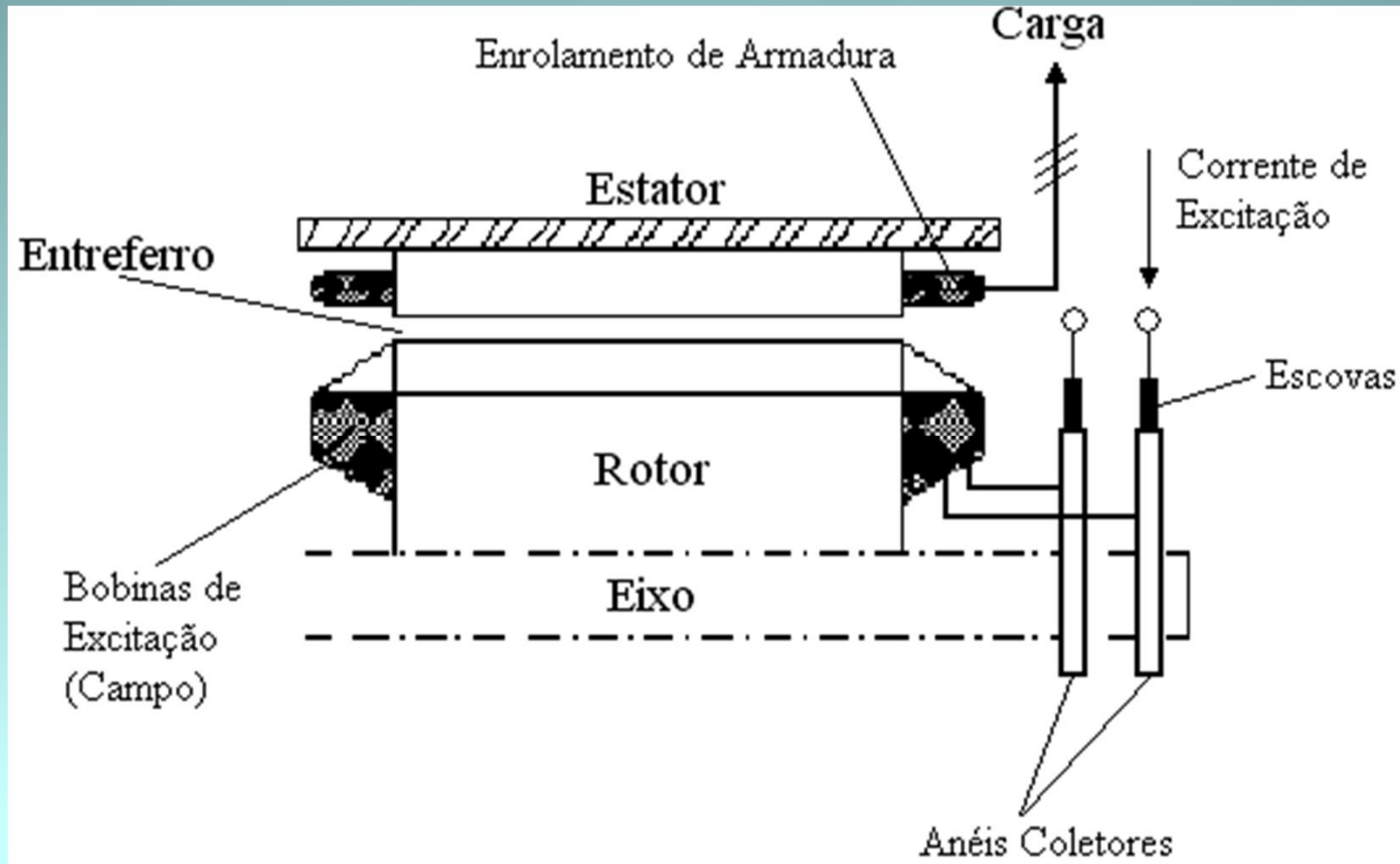
TIPOS DE EXCITAÇÃO DE CAMPO

TIPOS DE EXCITAÇÃO DE CAMPO (COM OU SEM ESCOVAS)

Basicamente, podemos ter três situações para a excitação do enrolamento de campo nos geradores síncronos CA de armadura estacionária e campo rotativo, que são:

1. Gerador CC montado no próprio eixo do rotor da máquina principal (excitação com escovas e comutador);
2. Conversor estático CA/CC ou retificador (excitação com escovas e anéis coletores);
3. Gerador CA, de armadura rotativa e campo estacionário, montado no próprio eixo do rotor da máquina principal (excitação sem escovas e com ponte de diodos, sistema “*Brushless*”);

TIPOS DE EXCITAÇÃO DE CAMPO (COM ESCOVAS)



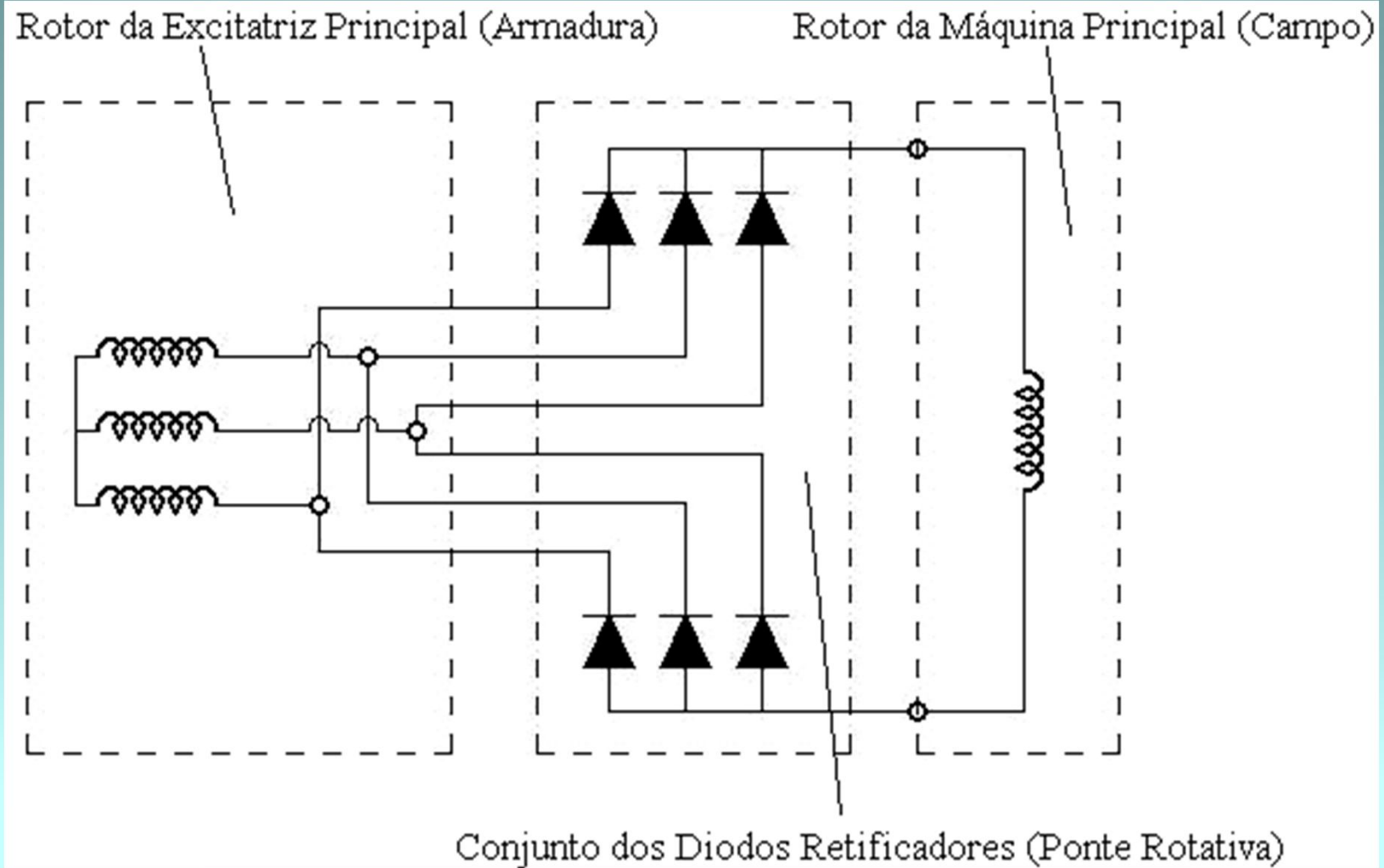
Excitação do campo realizada através de escovas e excitatriz estática (conversor CA/CC).

CONVERSOR ESTÁTICO CA/CC

VANTAGENS: Menor tempo de resposta “*ta*” na recuperação de tensão (aplicação direta de corrente contínua no rotor).

DESVANTAGENS: Exige manutenção periódica no conjunto escovas e porta escovas. Não é aconselhável a utilização em cargas sensíveis e de telecomunicações, devido à possibilidade de gerar rádio interferência em função do contato das escovas e anéis (possível faiscamento). Por isso também não pode ser utilizado em atmosferas explosivas.

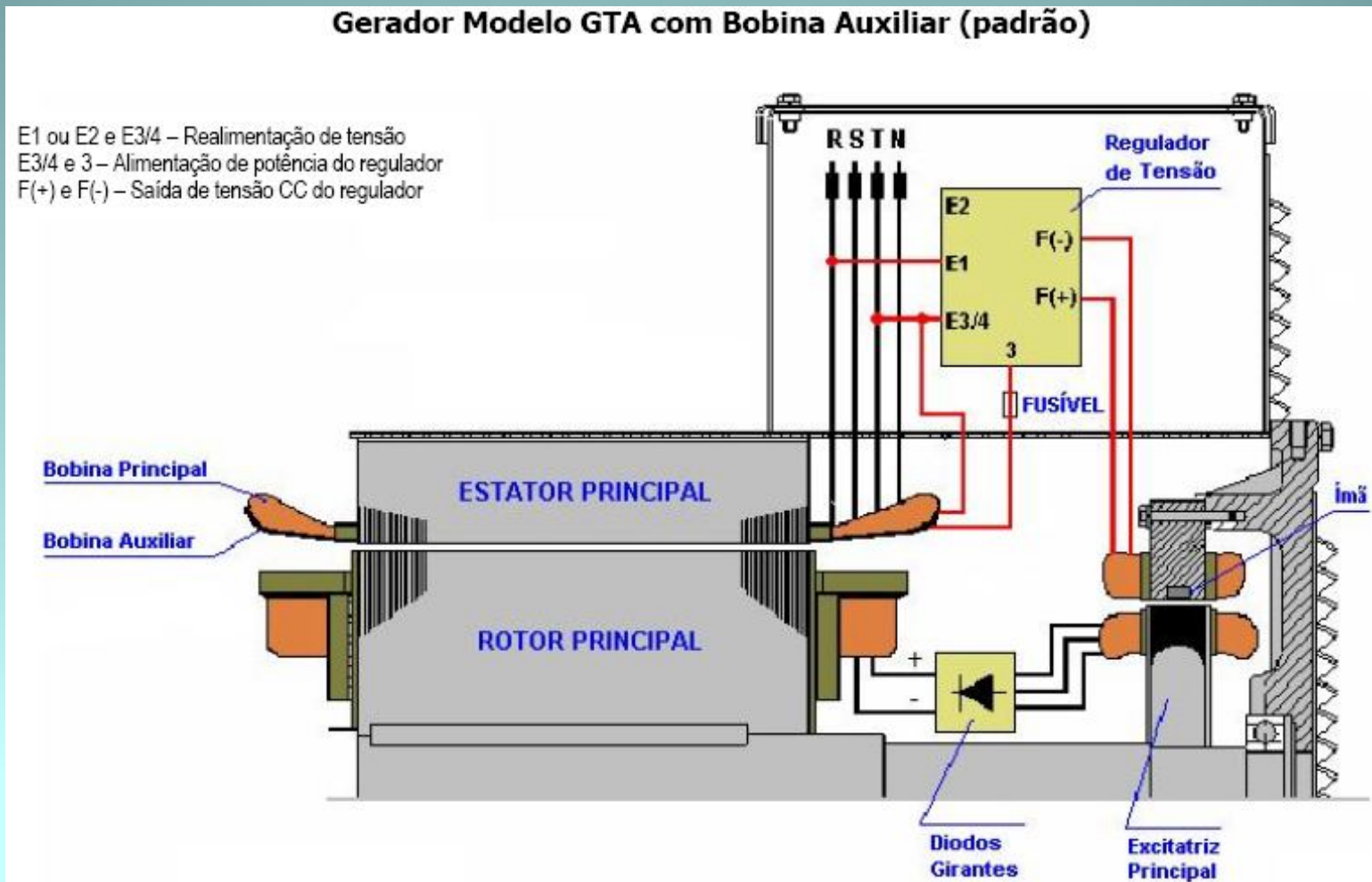
EXCITAÇÃO DE CAMPO SEM ESCOVAS (BRUSHLESS)



Esquema de excitação sem escovas “*Brushless*” (componentes do rotor).

CONFIGURAÇÃO (BRUSHLESS)

Gerador Modelo GTA com Bobina Auxiliar (padrão)

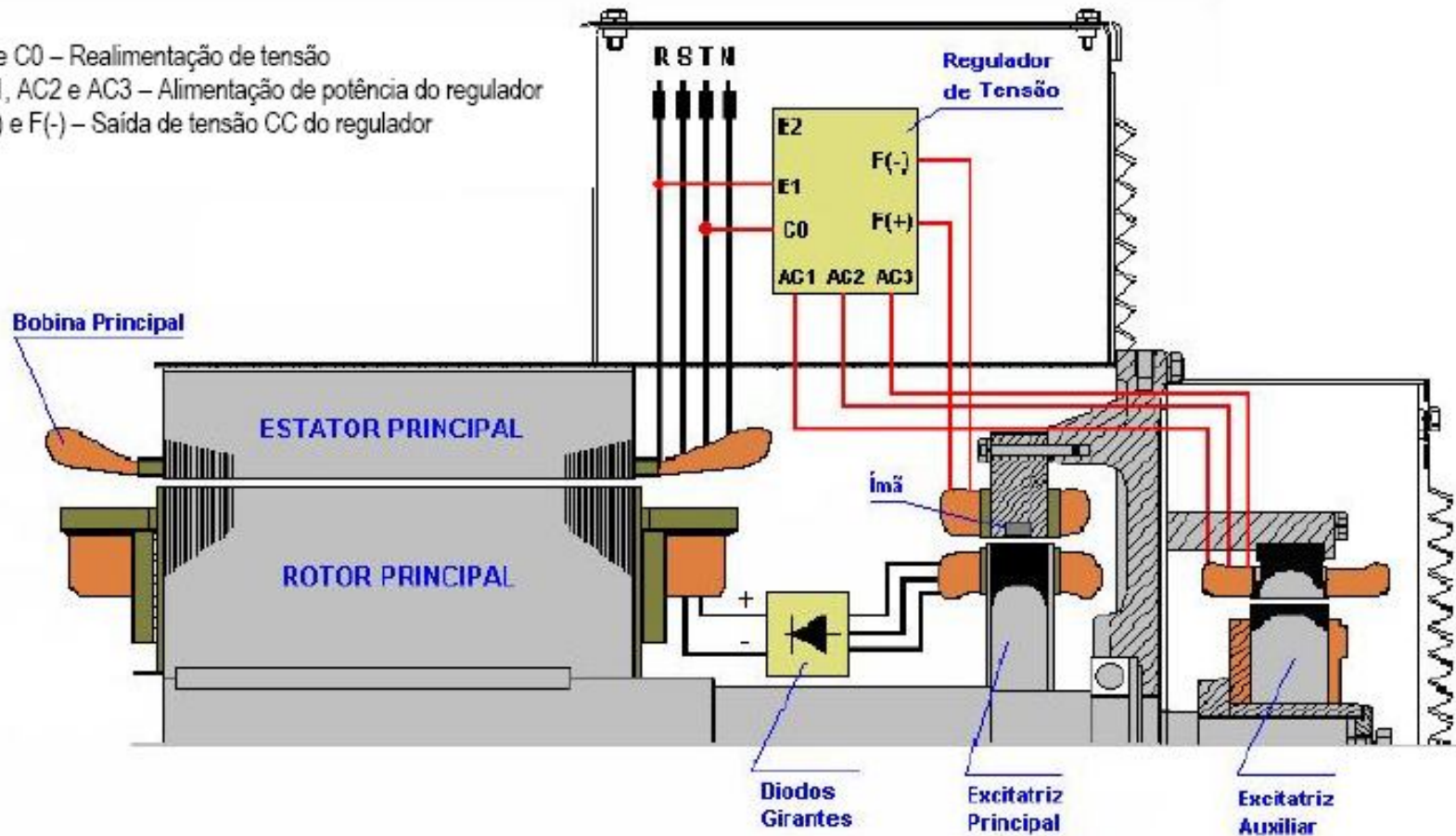


A alimentação de potência do regulador de tensão é feita pela bobina auxiliar.

CONFIGURAÇÃO (BRUSHLESS)

Gerador Modelo GPA com Excitatriz Auxiliar

E1 e C0 – Realimentação de tensão
AC1, AC2 e AC3 – Alimentação de potência do regulador
F(+) e F(-) – Saída de tensão CC do regulador

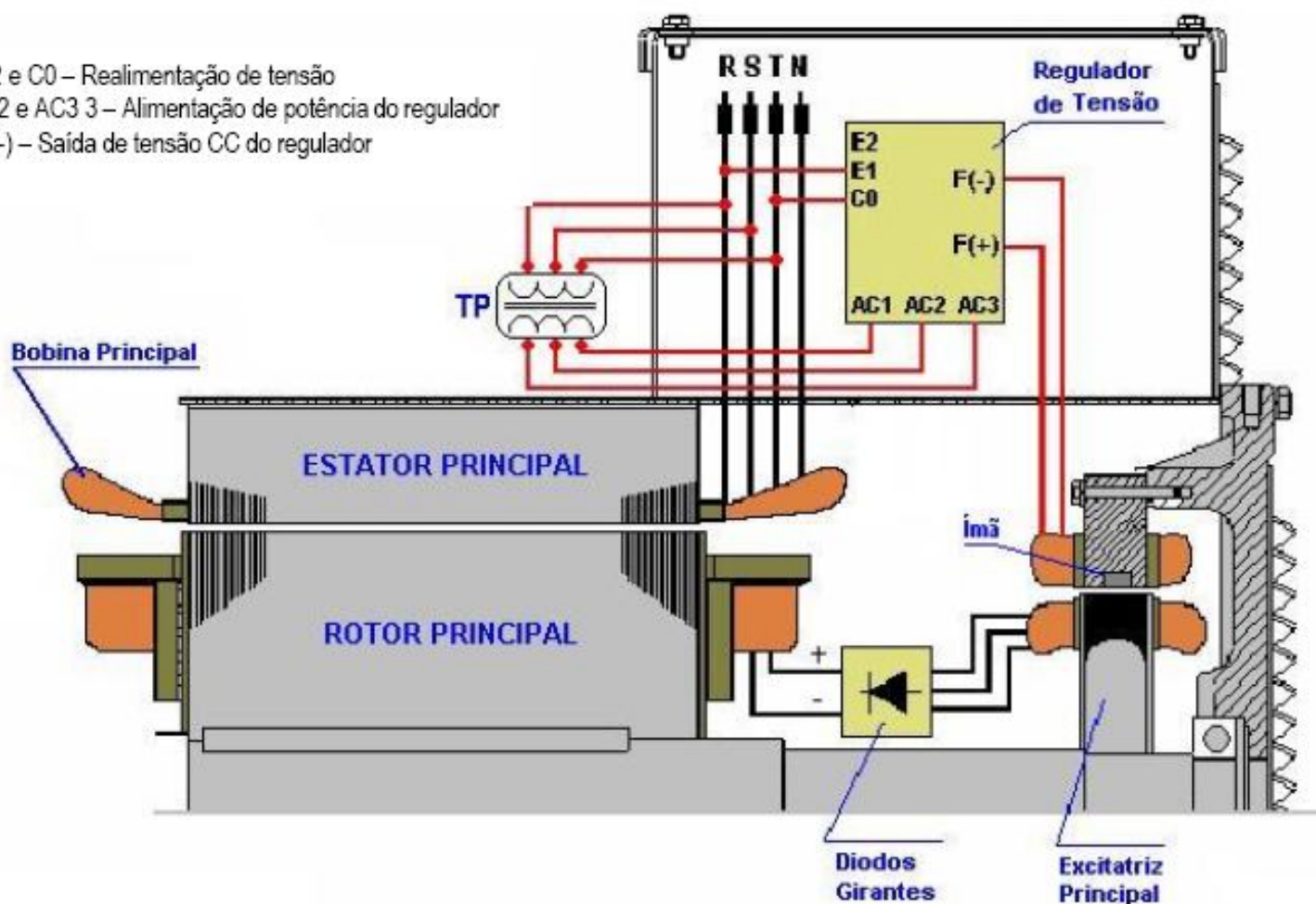


A alimentação de potência do regulador de tensão é feita pela excitatriz auxiliar.

CONFIGURAÇÃO (BRUSHLESS)

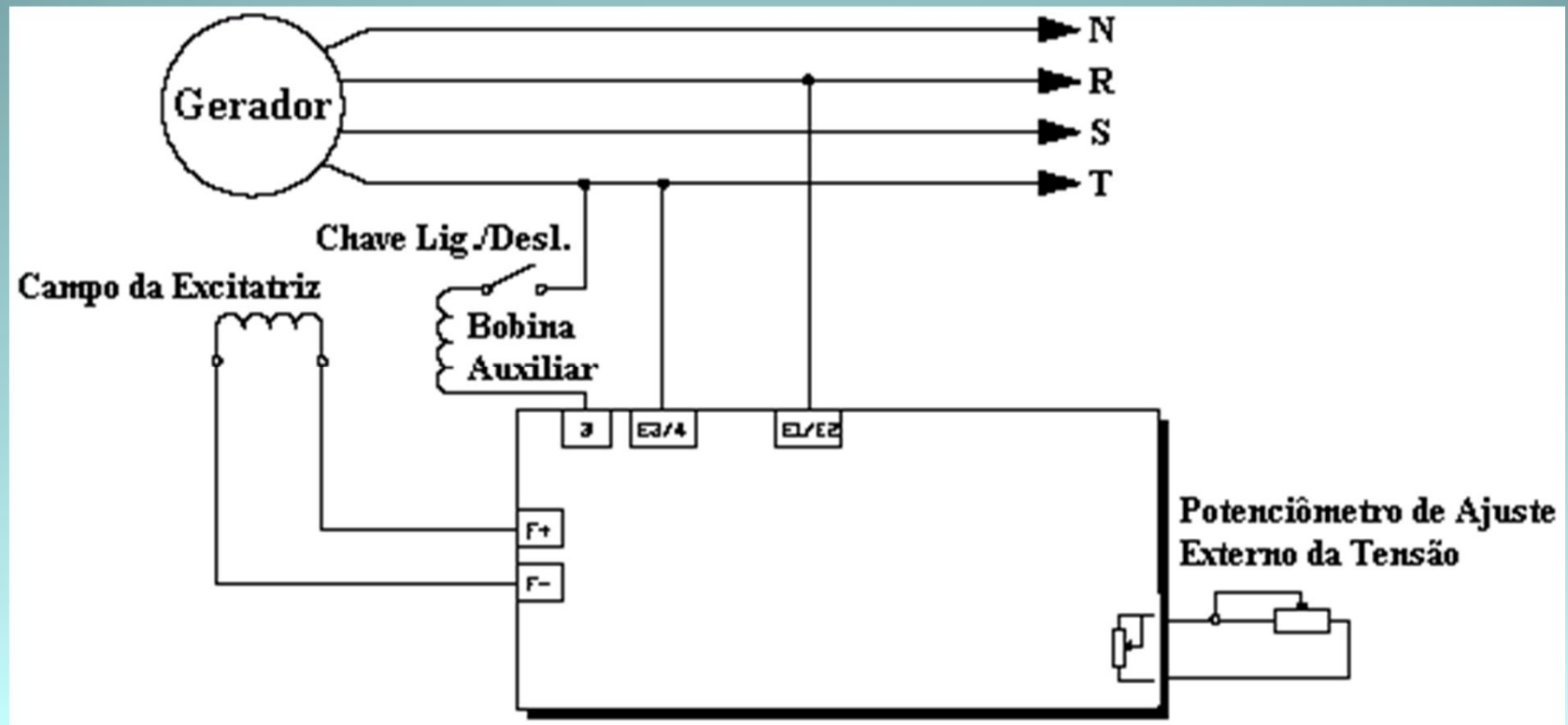
Gerador Modelo GSA sem excitatriz auxiliar e sem bobina auxiliar

E1 ou E2 e C0 – Realimentação de tensão
AC1, AC2 e AC3 – Alimentação de potência do regulador
F(+) e F(-) – Saída de tensão CC do regulador



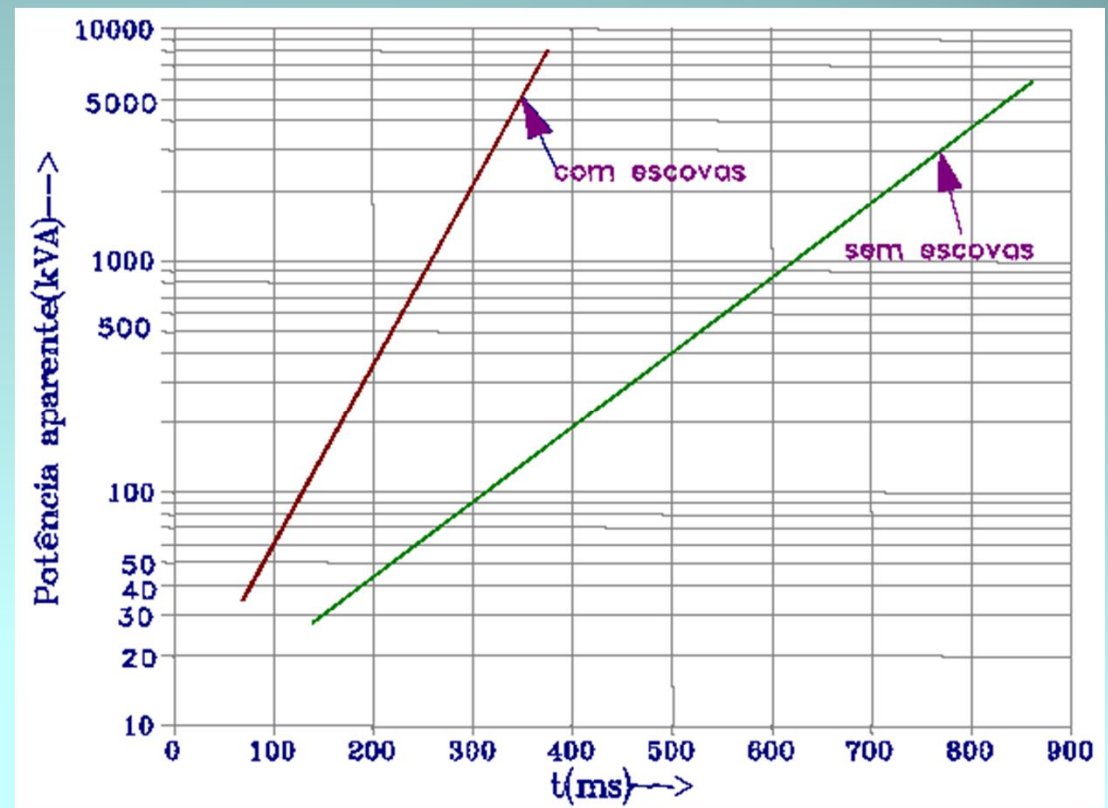
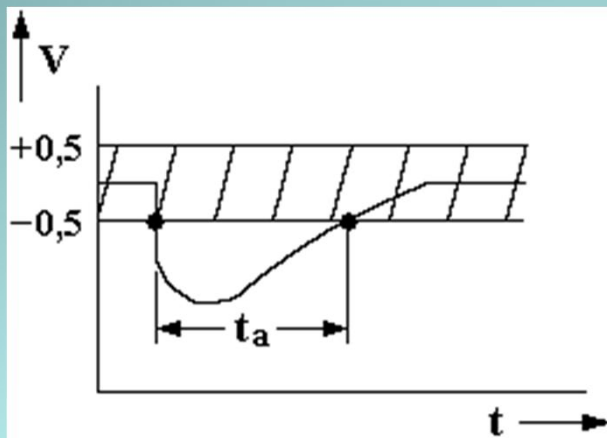
A alimentação de potência do regulador de tensão é feita pela tensão de saída do gerador que é conectada a um transformador, no caso de AT, para adequar à tensão de entrada do regulador de tensão.

REGULADOR DE TENSÃO AUTOMÁTICO



Esquema de ligação do regulador de tensão sendo alimentado pela bobina auxiliar.

Como tempo de regulagem entende-se o tempo transcorrido desde o início de uma queda de tensão até o momento em que a tensão volta ao intervalo de tolerância estacionária (por exemplo $\pm 0,5\%$) e permanece estável.



Intervalo de tolerância e tempo de regulagem aproximado para excitação com e sem escovas.

REGULAÇÃO DE TENSÃO

REGULAÇÃO DE TENSÃO NOS GERADORES CA

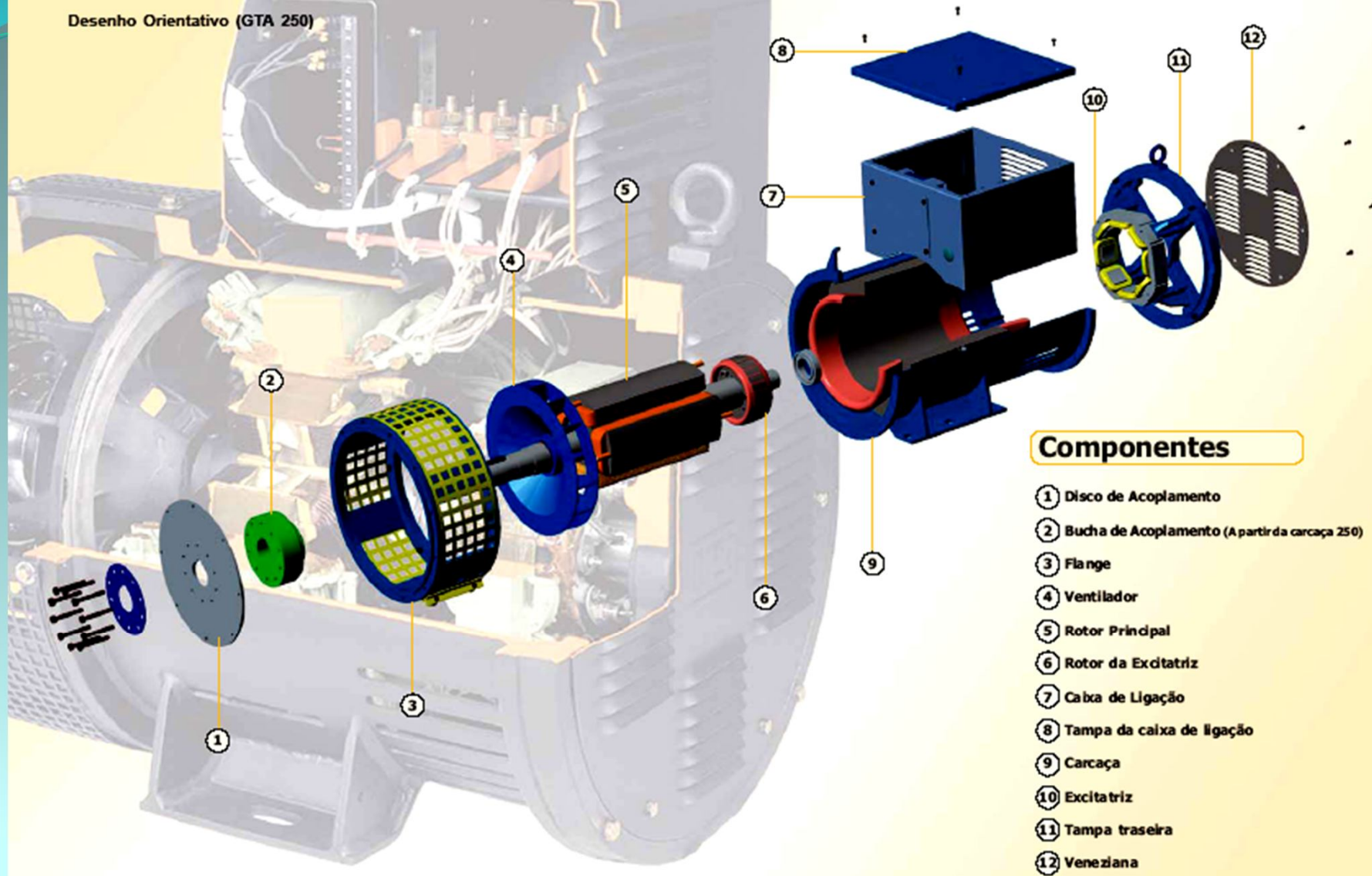
A regulação de tensão de um gerador CA é o aumento percentual na tensão dos terminais à medida que a carga vai sendo reduzida, desde o valor da corrente de carga máxima até zero, mantendo-se a velocidade e a excitação do campo constante, ou:

$$RT_{(\%)} = \frac{V_{SC} - V_{CM}}{V_{CM}} \times 100\% = \frac{V_0 - V_{nom}}{V_{nom}} \times 100\%$$

PRINCIPAIS COMPONENTES

Componentes

Desenho Orientativo (GTA 250)



Os principais componentes de um gerador síncrono (Fabricante WEG).

PERDAS E EFICIÊNCIA

PERDAS E EFICIÊNCIA

As perdas no circuito elétrico:

- (a) as perdas no cobre do enrolamento da armadura;
- (b) as perdas no cobre do enrolamento de campo.

As perdas no circuito magnético:

- (a) as perdas no ferro do núcleo do estator;
- (b) as perdas no ferro do núcleo do rotor.

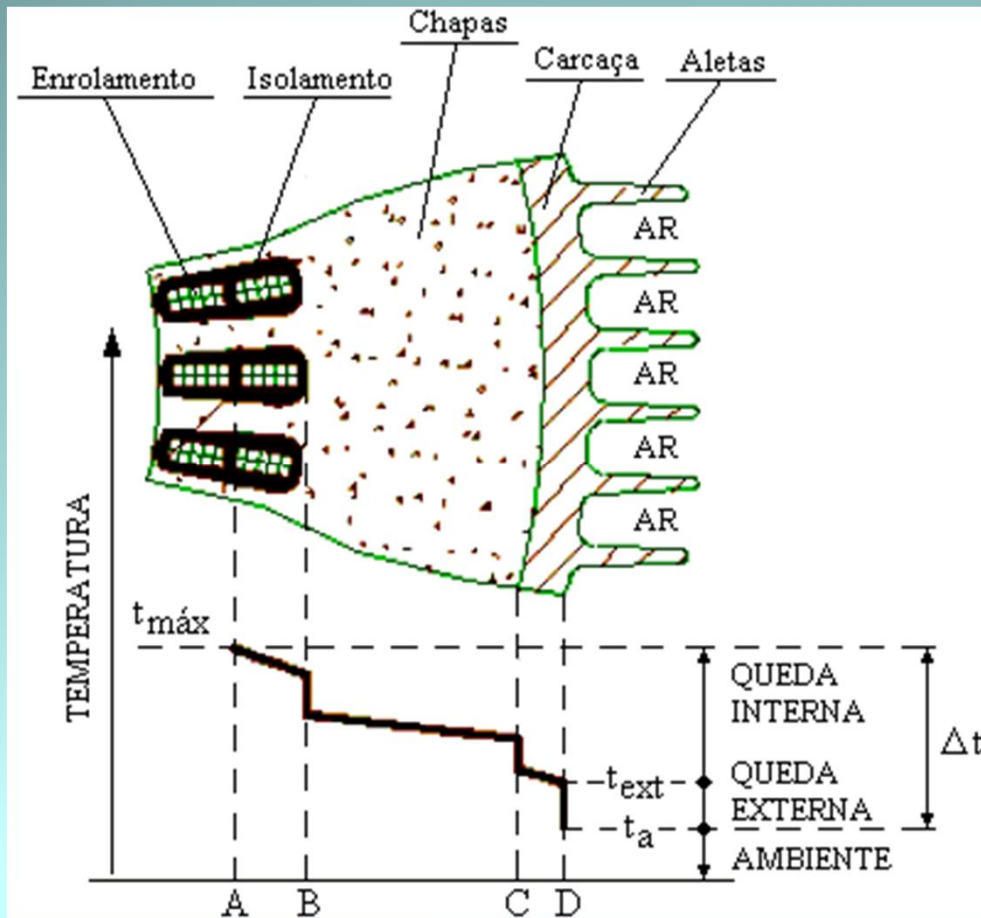
As perdas mecânicas (rotacionais):

- (a) as perdas por atrito nos mancais;
- (b) as perdas por atrito nas escovas;
- (c) as perdas por atrito com o ar.

$$Eficiência(\%) = \frac{Potência\ de\ Saída}{Potência\ de\ Entrada} \times 100\%$$

ELEVAÇÃO DE TEMPERATURA E CLASSE DE ISOLAÇÃO

ELEVAÇÃO DE TEMPERATURA E CLASSE DE ISOLAMENTO



Classe A (105° C);
Classe E (120° C);
Classe B (130° C);
Classe F (155° C);
Classe H (180° C).

Ilustração da elevação de temperatura em um gerador ou motor.

PARALELISMO DE GERADORES

FUNCIONAMENTO DE GERADORES EM PARALELO

As principais vantagens

1. Se um único gerador de grande potência constitui uma estação geradora e, por uma razão qualquer, deixa de funcionar, com isto deixará de funcionar também a estação geradora; enquanto que, se um dos vários geradores menores necessitar de um reparo, os demais ainda estarão disponíveis para fornecer o serviço necessário.
2. Um único gerador, para operar com rendimento máximo, deverá ser carregado até sua capacidade nominal. É antieconômico operar-se um grande gerador se as cargas supridas são pequenas. Vários geradores menores, operando em paralelo, podem ser removidos ou adicionados, de forma a atender as flutuações da demanda; cada gerador pode ser operado à sua capacidade nominal ou próximo dela, funcionando assim a estação no seu rendimento máximo.

3. Se há necessidade de um reparo ou de uma parada geral para manutenção, os geradores menores facilitam as operações, do ponto de vista de peças de reposição ou reserva, bem como dos serviços a executar.

4. Quando aumentar a demanda média do sistema ou da estação geradora, instalar-se-ão unidades adicionais para acompanhar o acréscimo da demanda. O capital empregado inicialmente será menor e o seu crescimento corresponderá ao crescimento da demanda média.

5. Há limites físicos e econômicos para a capacidade possível de uma única máquina. Por exemplo, em uma determinada estação geradora, a carga pode chegar a 10 milhões de kVA. Embora existam operando geradores de até centenas de milhares de kVA, não se constroem máquinas com capacidade suficiente para suprir toda demanda da estação geradora ou do sistema.

PARALELISMO DE GERADORES

A maioria das usinas elétricas possui vários geradores CA funcionando em paralelo a fim de aumentar a potência disponível. Antes de dois geradores serem ligados em paralelo é preciso que:

- A) as tensões dos geradores sejam iguais;
- B) os ângulos de fase das tensões dos geradores sejam iguais;
- C) as frequências das tensões dos geradores sejam iguais; e
- D) a ordem de seqüência das fases nos pontos da conexão seja a mesma.

Quando forem atingidas estas condições, os dois geradores estarão funcionando em sincronismo. A operação de se colocar os geradores em sincronismo chama-se *sincronização*.

PLACA DE IDENTIFICAÇÃO E ESPECIFICAÇÕES TÉCNICAS

PLACA DE IDENTIFICAÇÃO E ESPECIFICAÇÕES TÉCNICAS

		
WEG INDÚSTRIAS S.A. - MÁQUINAS Av. Prefeito Waldemar Grubbs, 3000 89206-900 Jaraguá do Sul - SC CNPJ 79.670.501/0013-79 INDÚSTRIA BRASILEIRA		
MOD		
		N°
kVA	rpm	Hz
		V
		A
COSφ		EXCIT.
REG:	V/ A	
ISOL. CL:	IP	
○ MÁQUINA SÍNCRONA ○		

WESTINGHOUSE
Gerador CA refrigerado a ar N° 6750616 Tipo A TB 3.600 rpm
2 pólos 60 Hz 3 fases Ligação em estrela para 13.800 V
Especificação 15.625 kVA 12.500 kW 0,8 FP excitador 250 V Armadura 654 A Campo 183 A
Garantia de que a temperatura não excederá: 60° C na armadura pelo detector 80° C no campo pela resistência

Exemplos da placa de identificação para geradores CA.