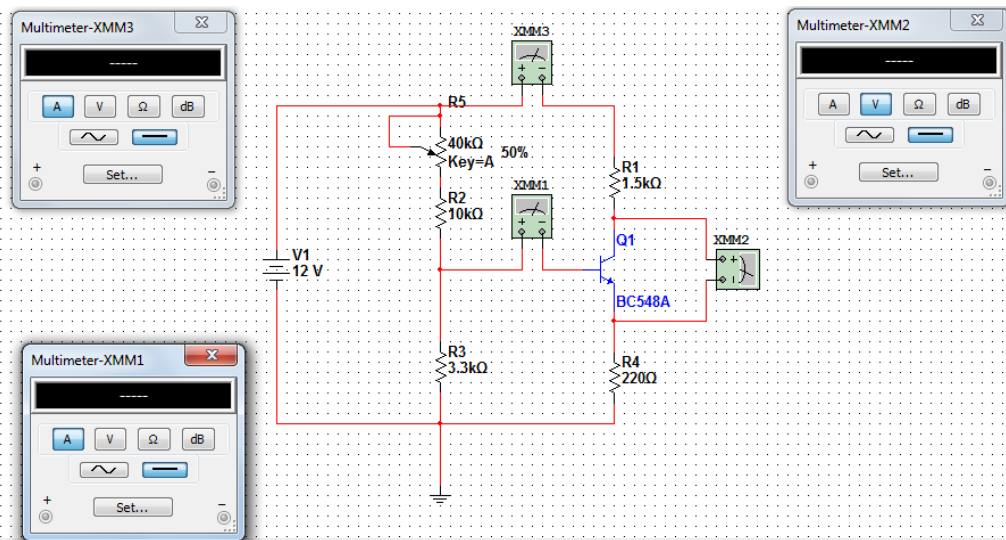


Aluno: \_\_\_\_\_ Turma \_\_\_\_\_

Prática de laboratório

01) Simule o circuito abaixo no MULTSIM encontrando seus principais valores e preenchendo a tabela abaixo.



Potenciômetro	IB	IC	VCE	Situação	Hfe(Beta)=IC/IB
0%					
5%					
10%					
15%					
20%					
25%					
30%					
40%					
50%					
55%					
60%					
65%					
70%					
75%					
80%					
90%					
95%					
100%					

Conclusão: