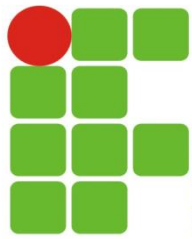


INSTITUTO FEDERAL DE
EDUCAÇÃO, CIÊNCIA E TECNOLOGIA
RIO GRANDE DO NORTE
Campus Santa Cruz

MANUTENÇÃO DE PERIFÉRICOS

Aula teórica de revisão

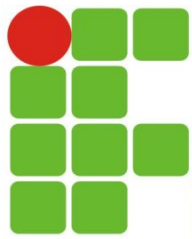
02



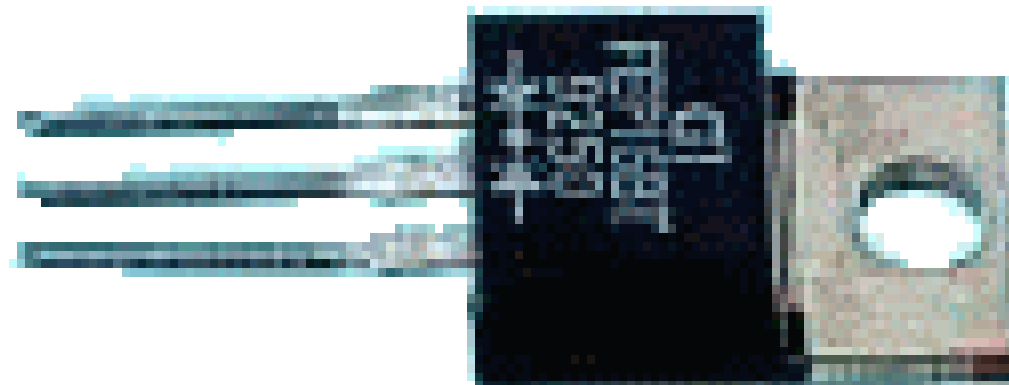
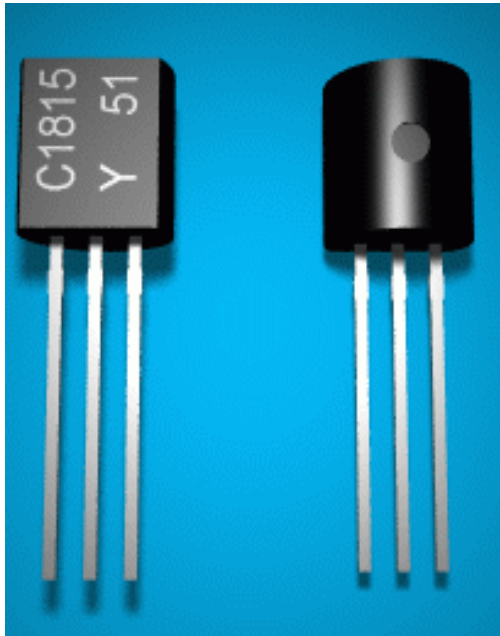
INSTITUTO FEDERAL DE
EDUCAÇÃO, CIÊNCIA E TECNOLOGIA
RIO GRANDE DO NORTE
Campus Santa Cruz

REVISÃO

Transistor Bipolar



Formas físicas dos Transistores





Introdução

O transistor pode ser usado como:

Amplificador de sinais e Chave eletrônica

Aplicações:

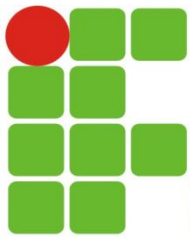
Equipamentos de som, imagem, controles industriais, máquinas, calculadoras, computadores.

Transistor bipolar

NPN e PNP

Transistor de unijunção (UJT);

Transistor de efeito de campo (FET e MOS-FET);

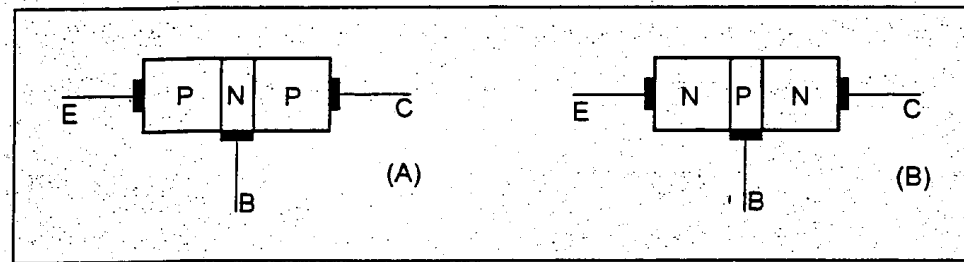


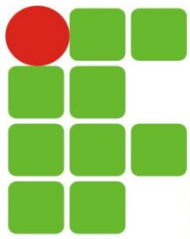
Terminais do transistor bipolar

Emissor

Base

Coletor

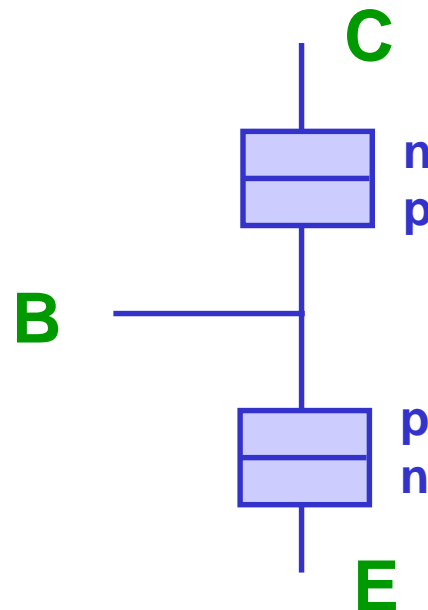
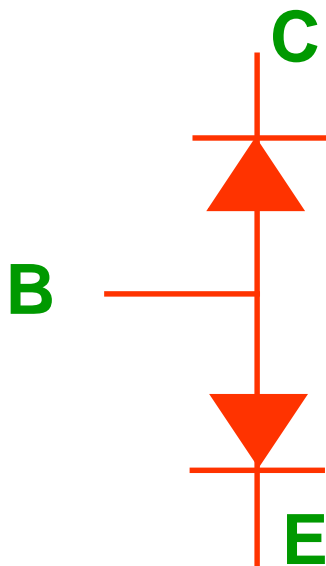


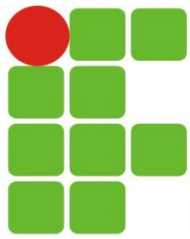


Considerando dois diodos conectados como abaixo:

A corrente pode fluir de B para C ou de B para E

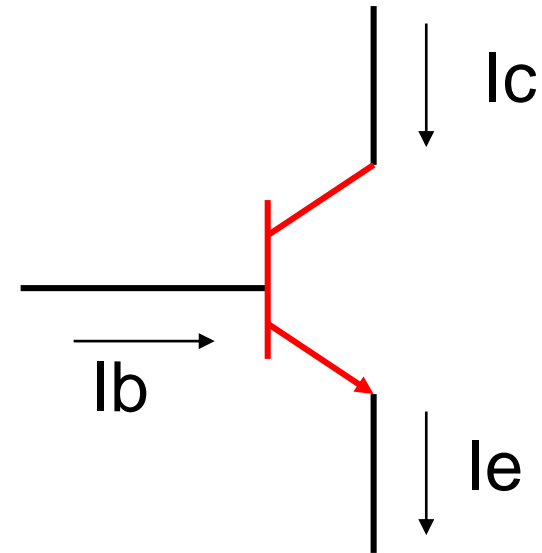
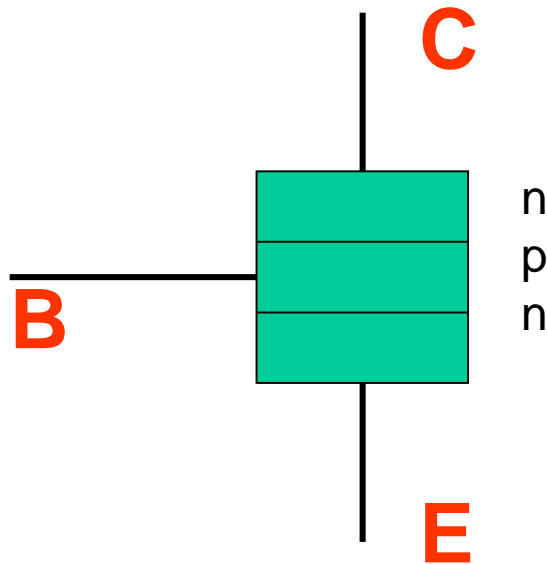
A corrente não pode fluir C para E ou vice-versa

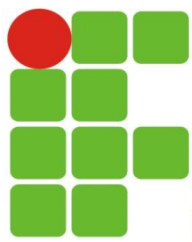




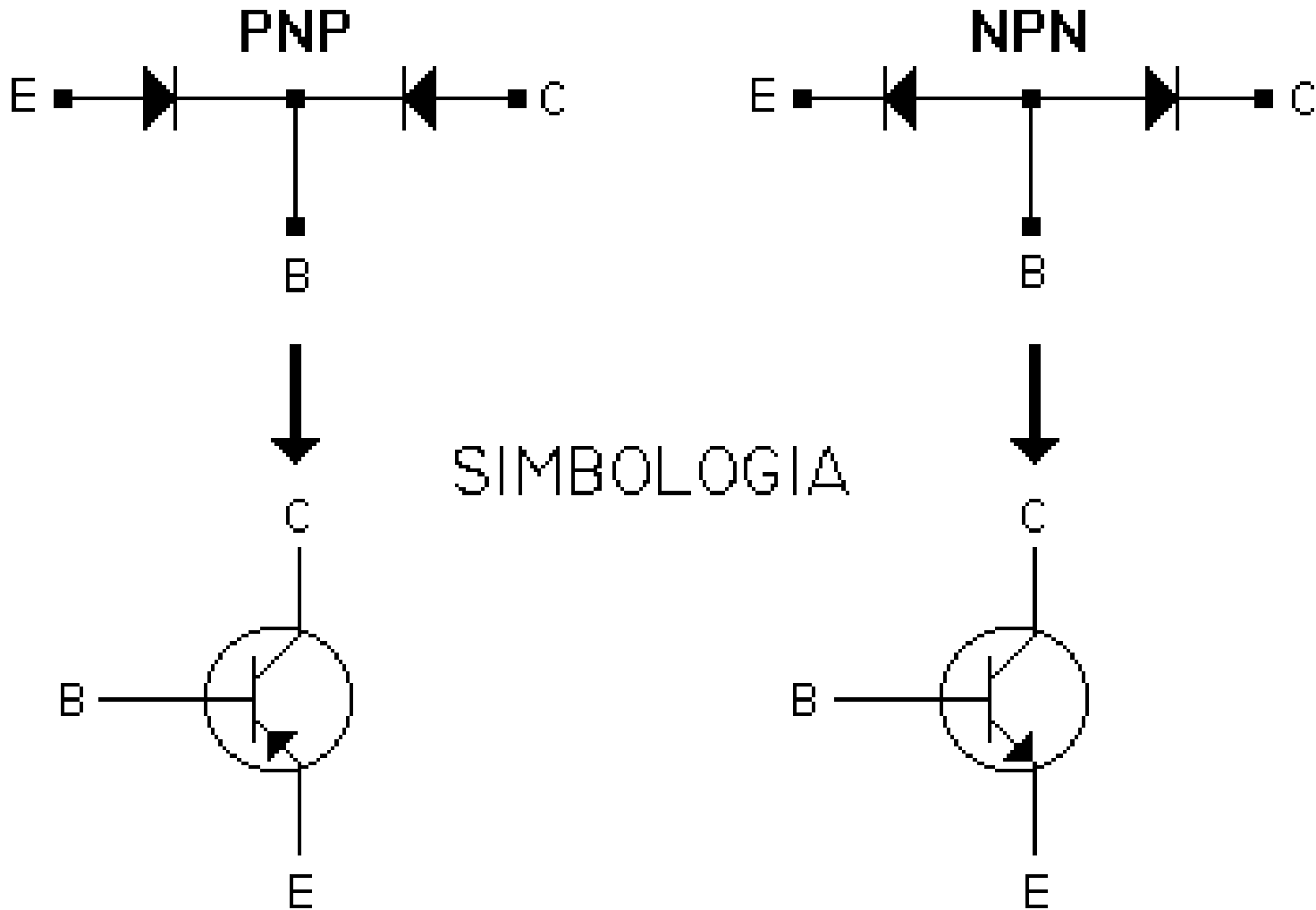
INSTITUTO FEDERAL DE
EDUCAÇÃO, CIÊNCIA E TECNOLOGIA
RIO GRANDE DO NORTE
Campus Santa Cruz

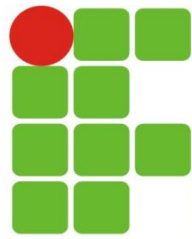
Esquema em pastilha e Simbologia



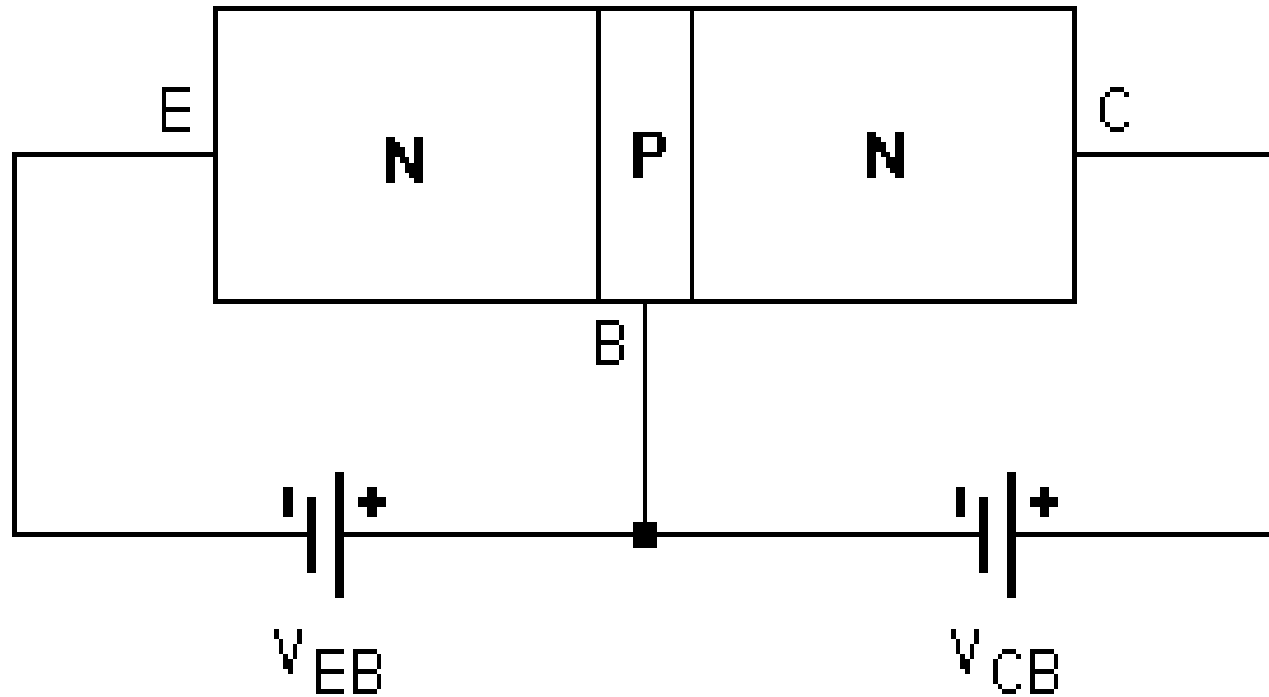


ESTRUTURA BÁSICA DE UM TRANSISTOR

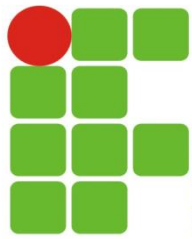




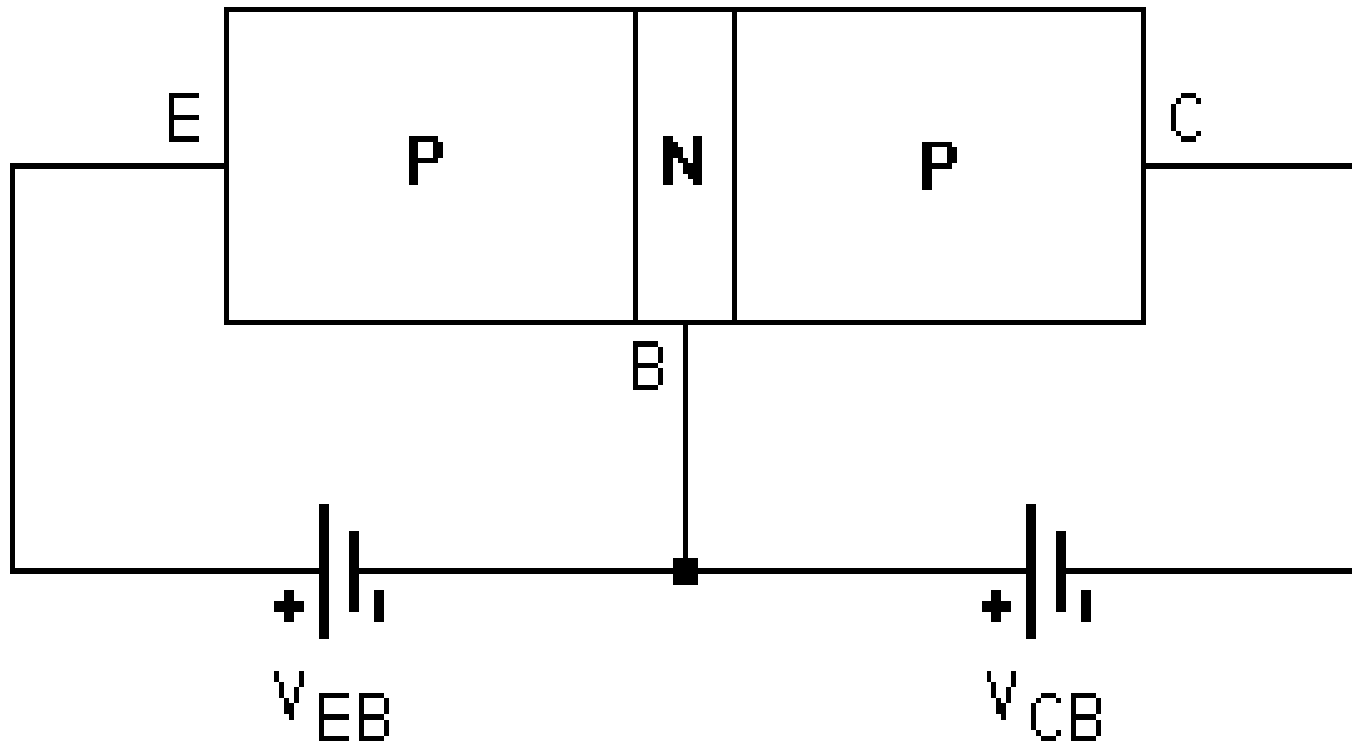
Polarização do transistor



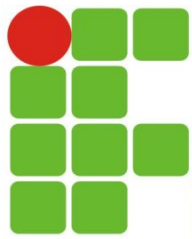
Transistor **NPN** com polarização direta entre base e emissor e polarização reversa entre coletor e base.



Polarização do transistor

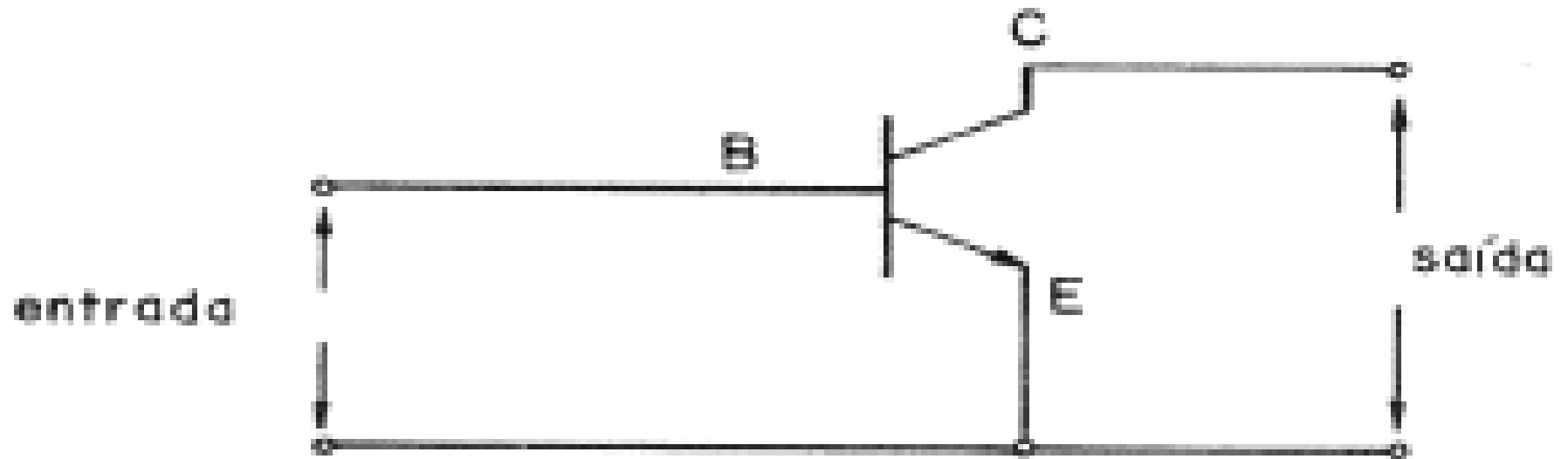


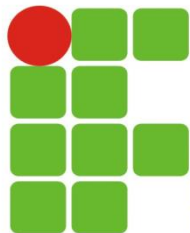
Transistor **PNP** com polarização direta entre base e emissor e polarização reversa entre coletor e base



Emissor Comum

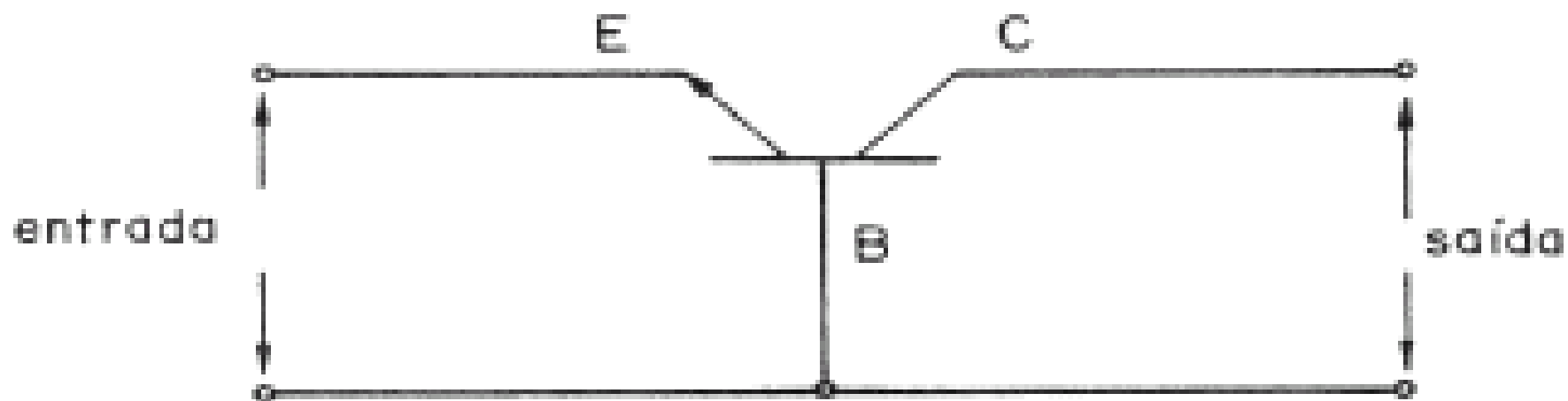
Configuração Emissor Comum

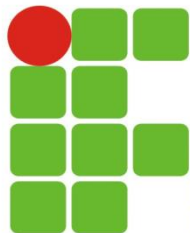




Base comum

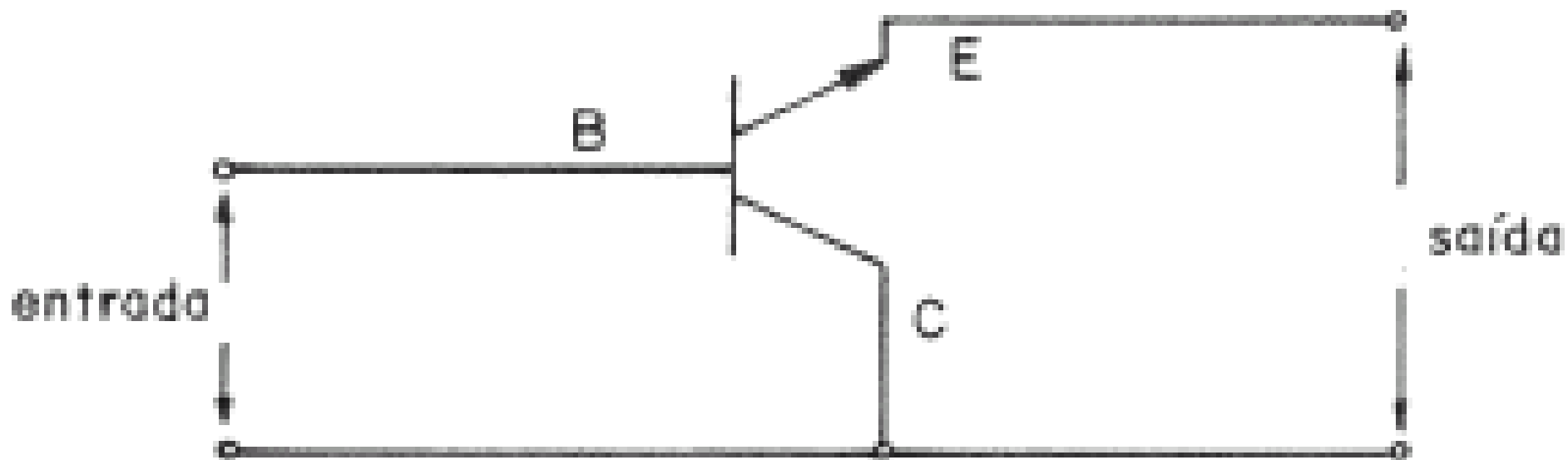
Configuração Base Comum

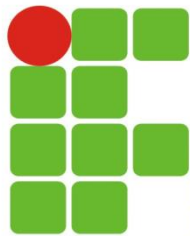




Coletor comum

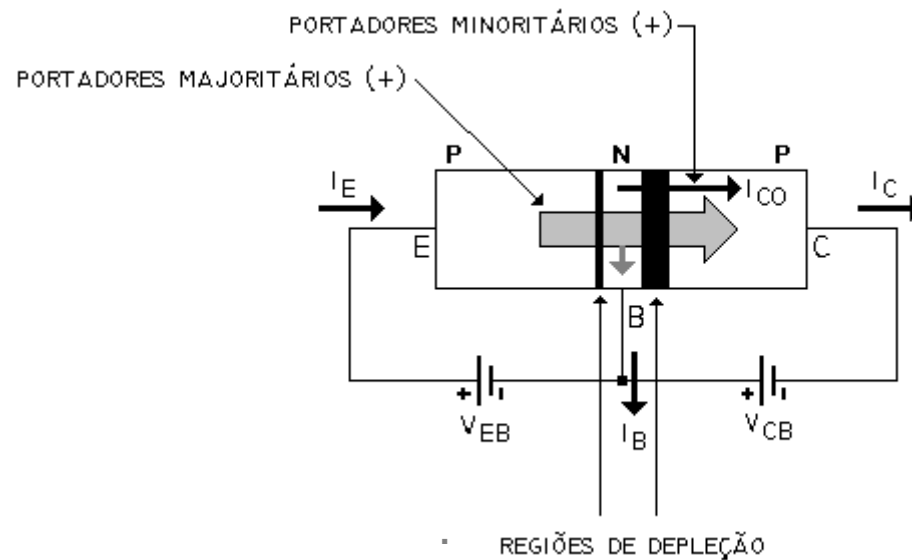
Configuração Coletor Comum



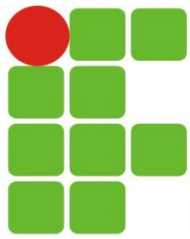


Polarização

O coletor é uma camada mais dopada do que a base e menos dopada do que o emissor



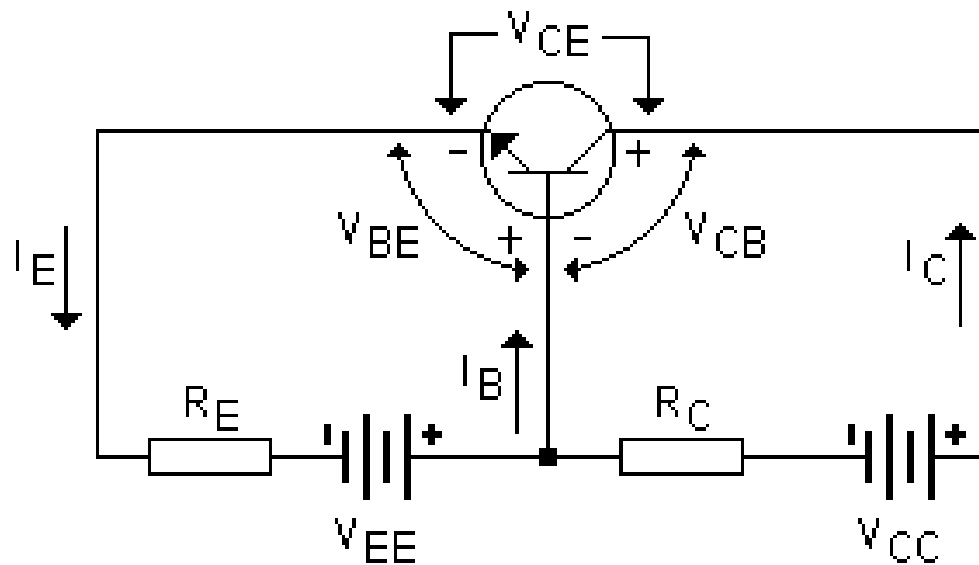
Quando um transistor é polarizado corretamente, haverá um fluxo de corrente, através das junções e que se difundirá pelas camadas formadas pelos cristais *p* ou *n*. Essas camadas não tem a mesma espessura e dopagem, de tal forma que: A base é a camada mais fina e menos dopada e o emissor é a camada mais dopada;

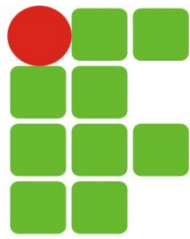


Corrente no TJB

A corrente de coletor (I_C) é formada pelos portadores majoritários provenientes do emissor adicionado aos portadores minoritários ou (I_{CBO}).

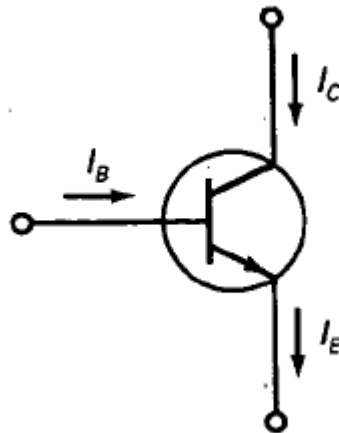
$$I_E = I_C + I_B$$

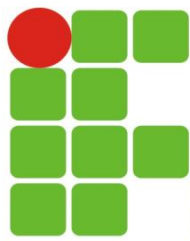




Corrente no TJB

A corrente de base é muito pequena quando comparada com a corrente de coletor e de emissor. Nos transistores de baixa potência a corrente de base é geralmente menor que um por cento da corrente de coletor





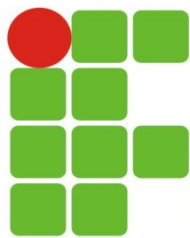
As Correntes do transistor

A relação entre as correntes de um transistor é dada por Kirchhoff, pela figura anterior podemos ver que:

$$-I_E = I_C + I_B$$

Tendo em conta que a corrente de base é muito menor que a corrente de coletor, então, podemos dizer que:

$$I_C \approx I_E$$

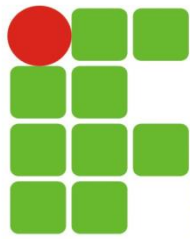


Ganho de Corrente

O ganho de corrente de um transistor é dado por β , onde seu cálculo é dado pela razão entre a corrente de coletor e a corrente de base, geralmente está entre 100 e 300. Para transistores de alta potência está entre 20 e 100.

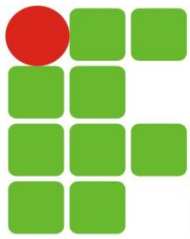
$$\beta_{dc} = \frac{I_C}{I_B}$$

$$\alpha_{dc} = \frac{I_C}{I_E}$$

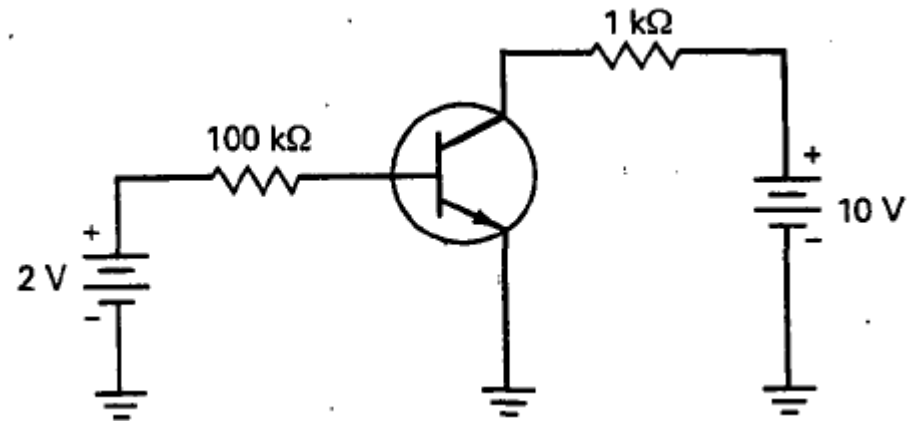
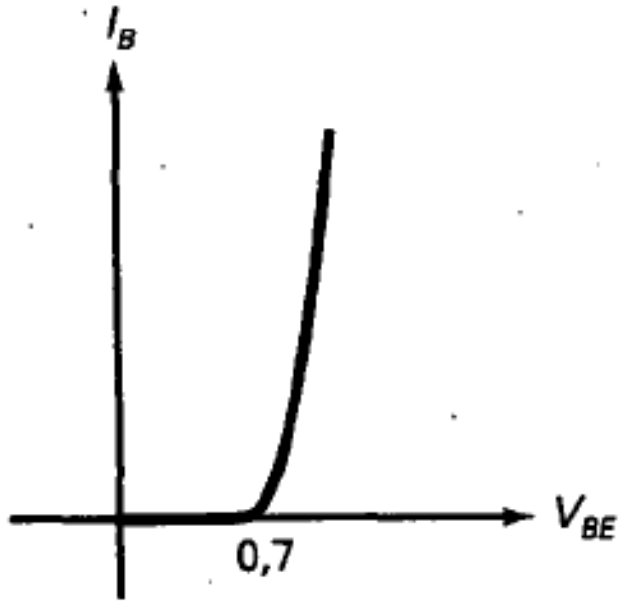


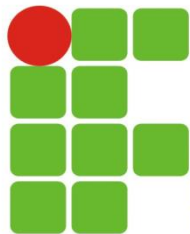
Tensão base-emissor

A junção base-emissor quando polarizada diretamente apresenta aproximadamente $0,7V$ (transistores de silício), polarização esta, caracterizada pela bateria VEE enquanto que, a junção base-coletor está reversamente polarizada em função da bateria VCC . Na prática, VCC assume valores maiores do que VEE .

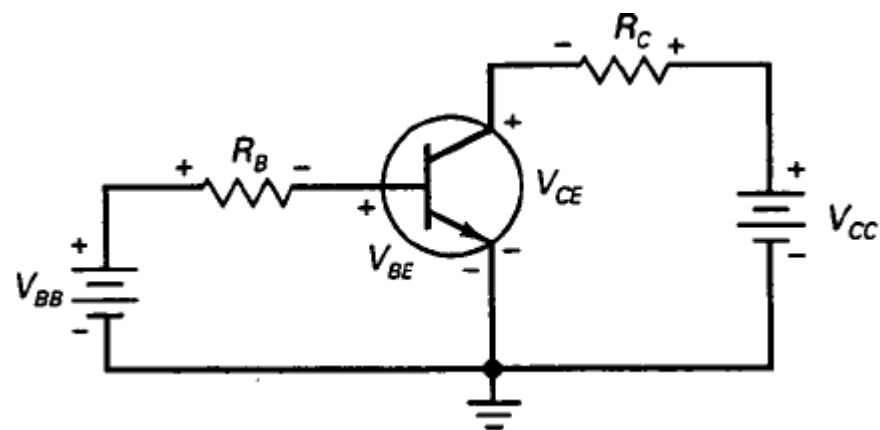
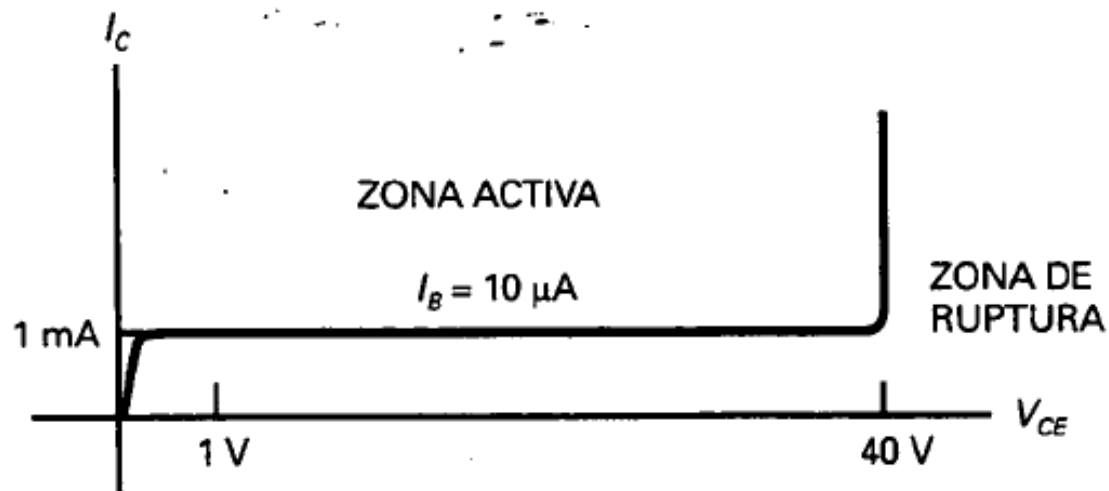


Curva da entrada





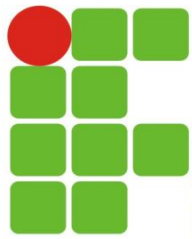
Curva de Saída



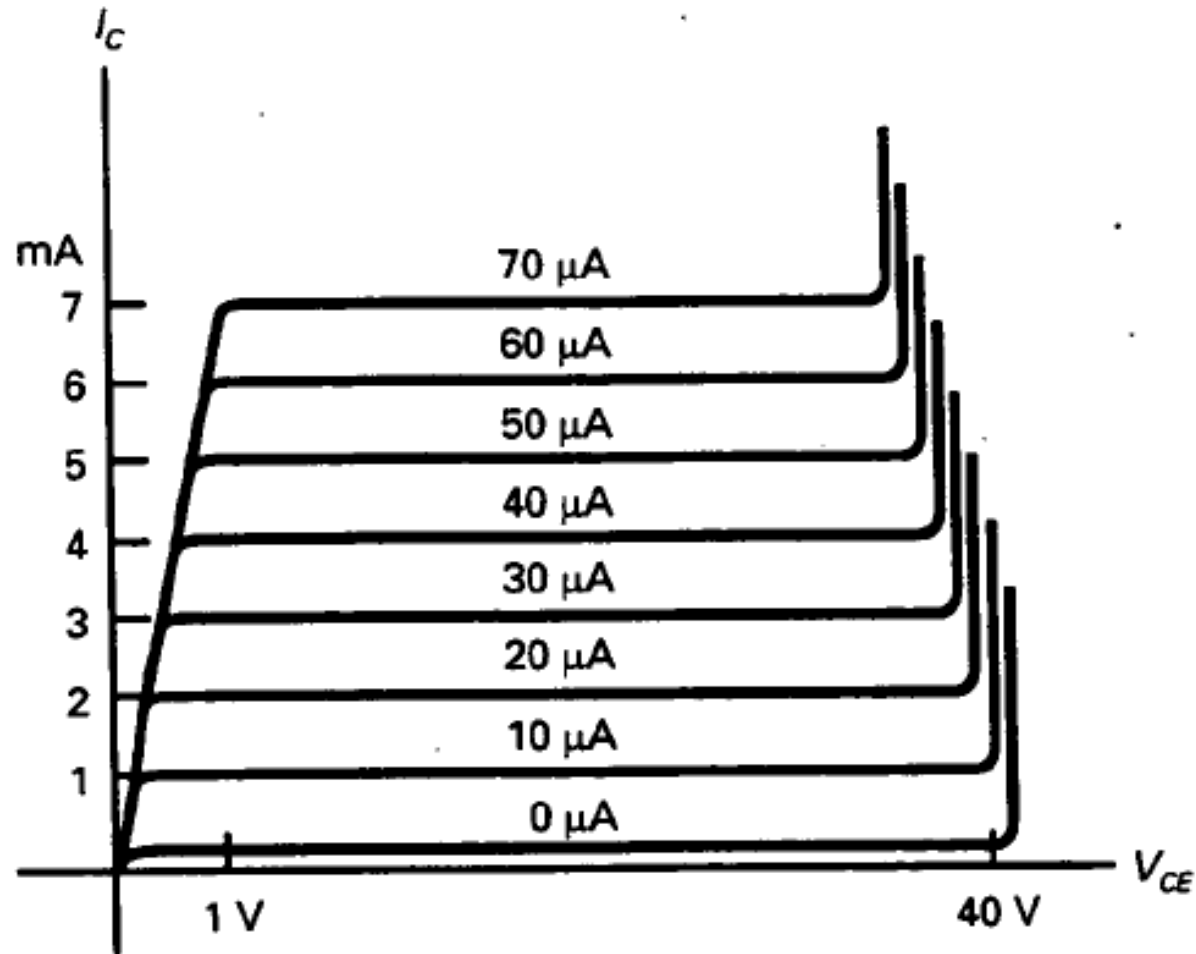


Conjunto das curvas de saída

Se medirmos I_c e V_{ce} para $I_b = 20\mu A$, podemos plotar a segunda curva de saída, podemos então variar as correntes de I_b e assim conseguir uma curva de saída mais completa.



Conjunto das curvas de saída



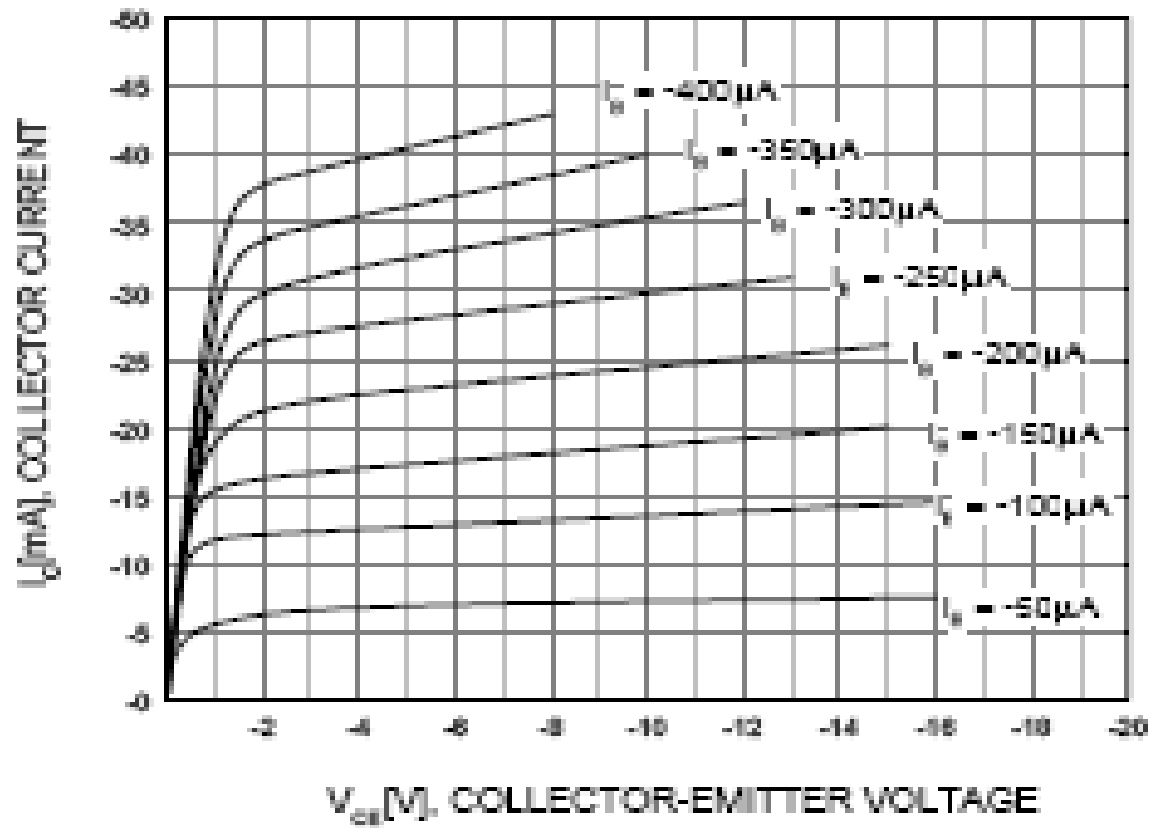
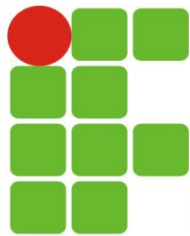
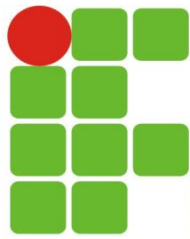
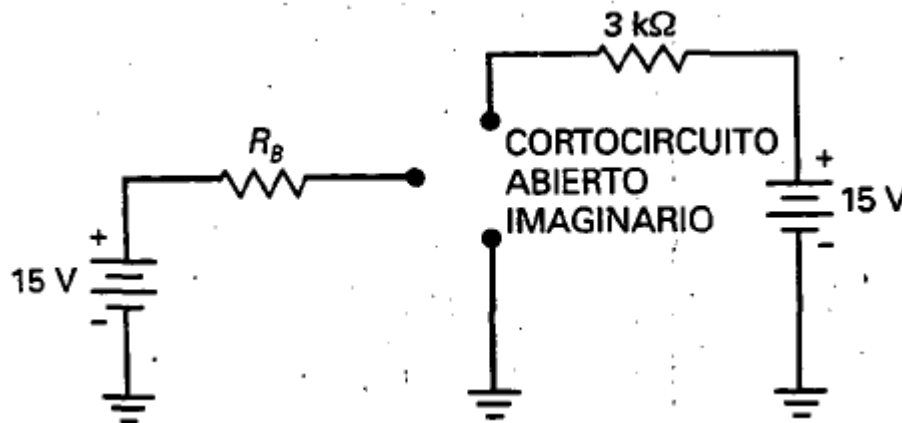


Figure 1. Static Characteristic



Zona de Corte

Uma curva inferior, onde a corrente de base é zero, com uma corrente de coletor muito pequena. Esta curva inferior é chamada de região de corte. Essa pequena corrente de coletor é composta pela corrente de fuga da superfície e por uma corrente reversa de portadores minoritários

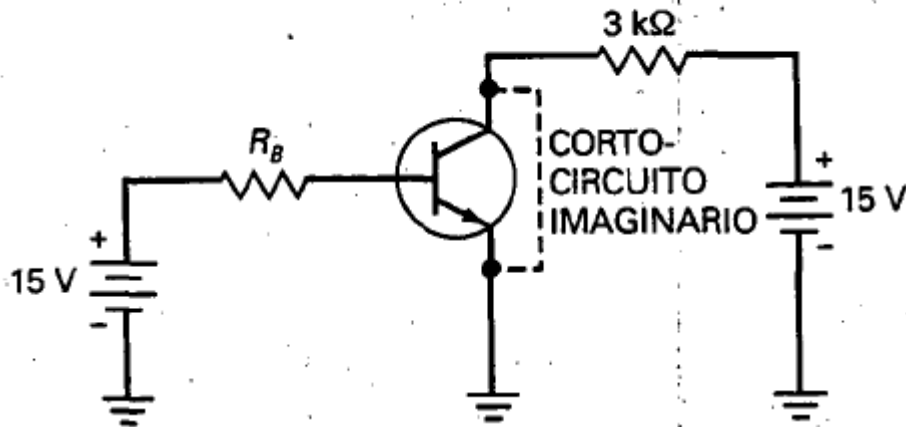


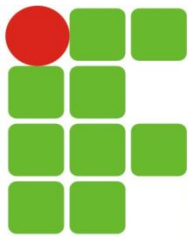
$$V_{CE(\text{corte})} = V_{CC}$$



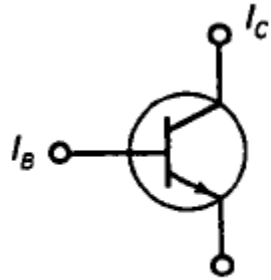
Zona de Saturação

Quando a tensão em V_{ce} é muito baixa, aproximadamente zero, e a corrente de coletor é máxima. Podemos ver esta região na curva completa mostrada anteriormente. Para as regiões de corte e de saturação temos o transistor operando como chave eletrônica.

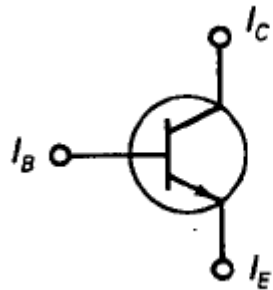




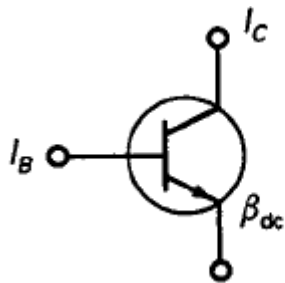
Resumindo



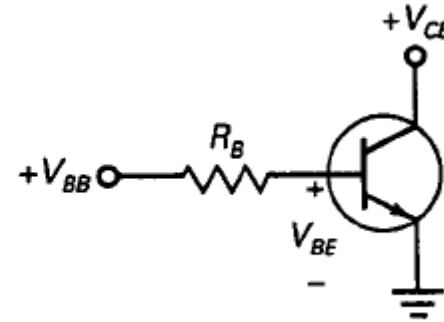
$$\beta_{dc} = \frac{I_C}{I_B}$$



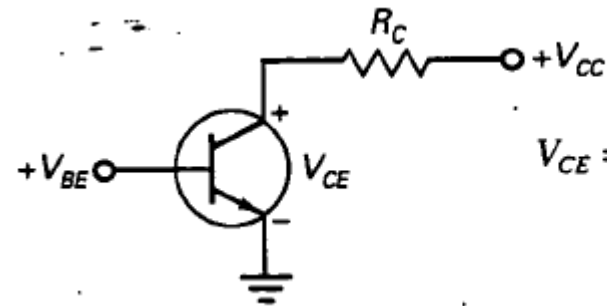
$$I_E = I_C + I_B$$



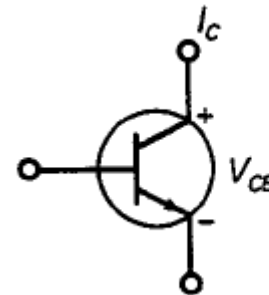
$$I_B = \frac{I_C}{\beta_{dc}}$$



$$I_B = \frac{V_{BB} - V_{BE}}{R_B}$$



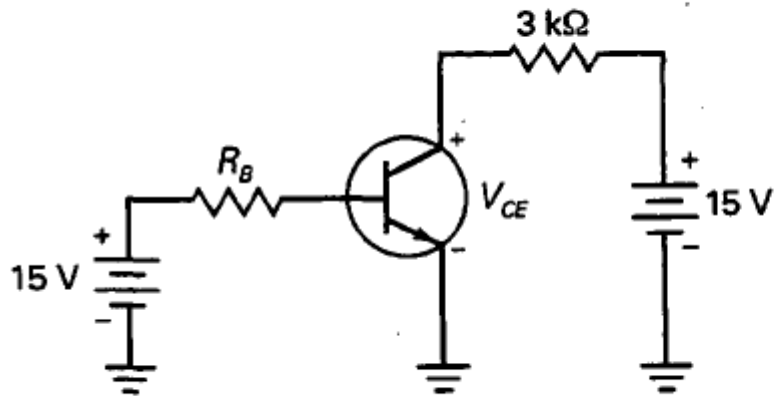
$$V_{CE} = V_{CC} - I_C R_C$$



$$P_D = V_{CE} I_C$$

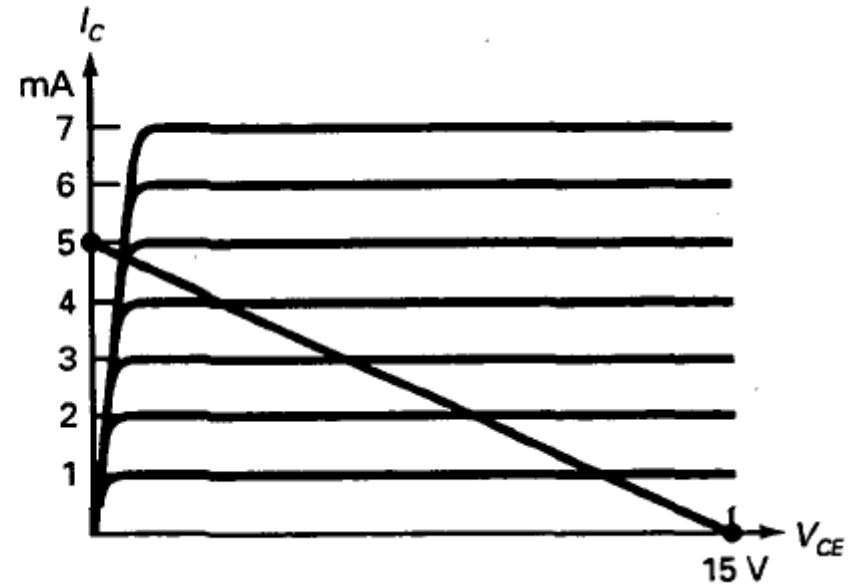


Reta de Carga



$$I_C = \frac{V_{CC} - V_{CE}}{R_C}$$

$$I_C = \frac{15 \text{ V}}{3 \text{ k}\Omega} = 5 \text{ mA}$$

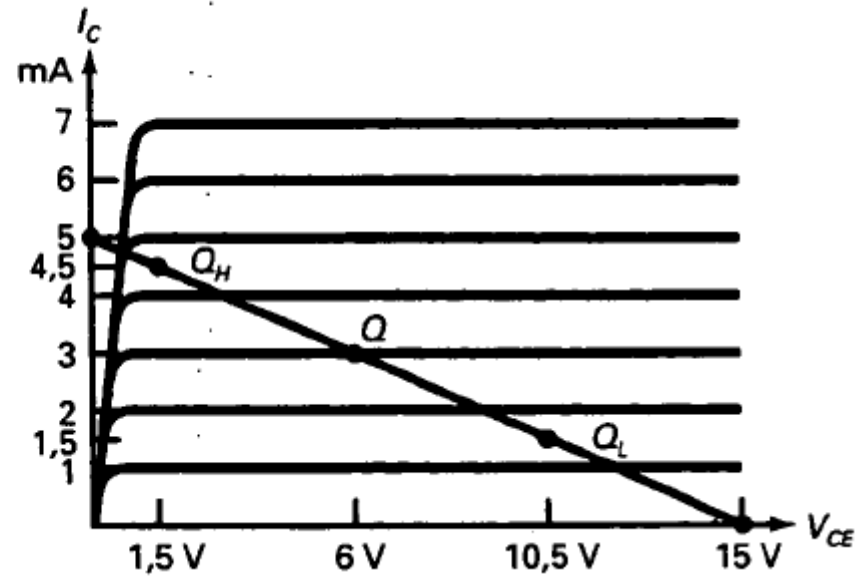
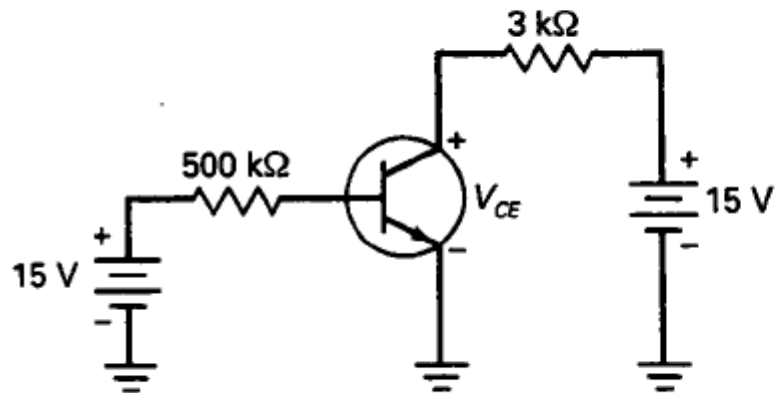


$$0 = \frac{15 \text{ V} - V_{CE}}{3 \text{ k}\Omega}$$

$$V_{CE} = 15 \text{ V}$$



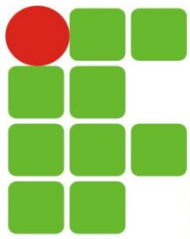
Ponto de Operação



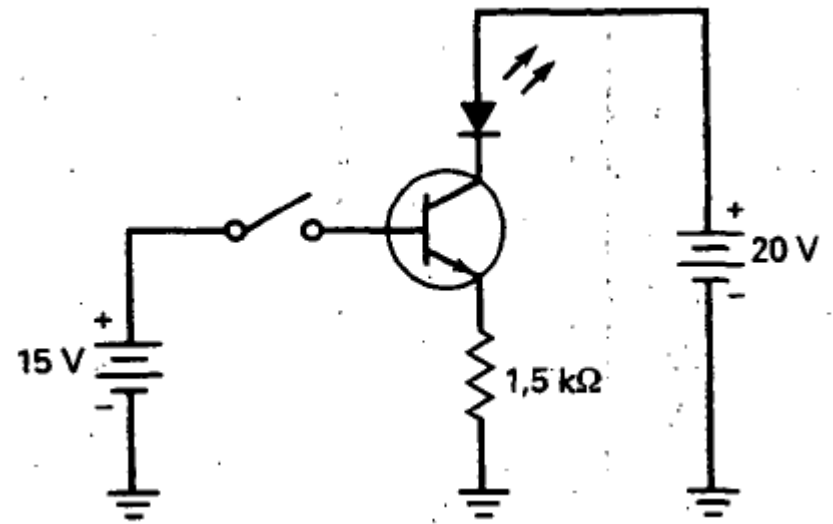
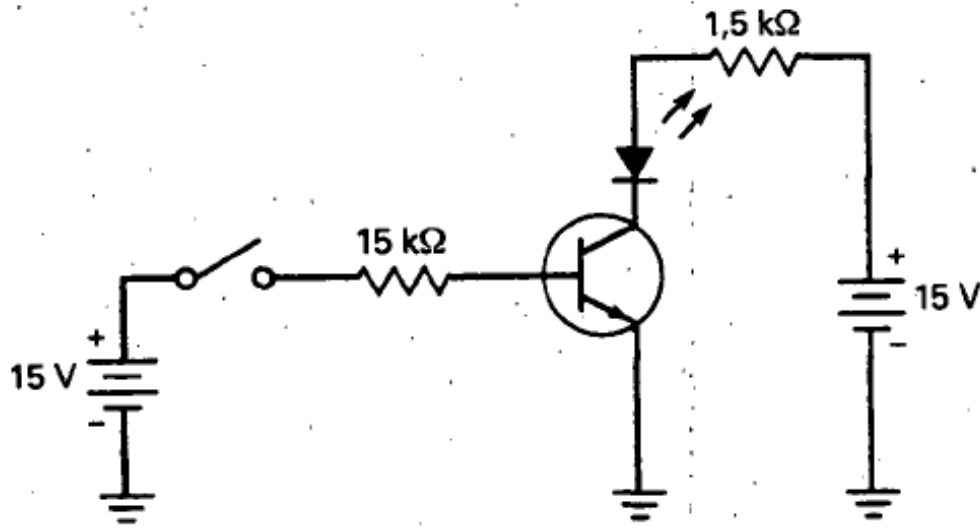
$$I_B = \frac{V_{BB} - V_{BE}}{R_B}$$

$$I_C = \beta_{dc} I_B$$

$$V_{CE} = V_{CC} - I_C R_C$$



Excitadores para LEDs



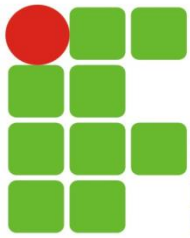
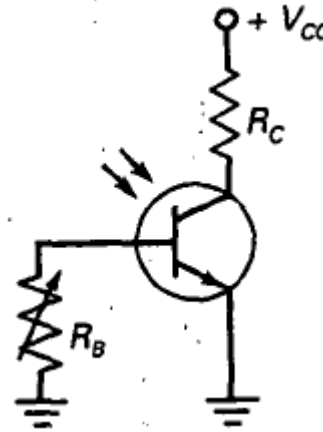
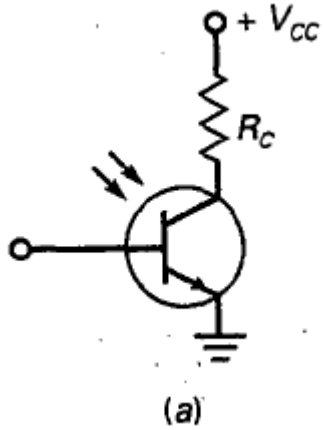
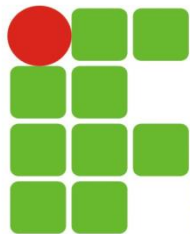
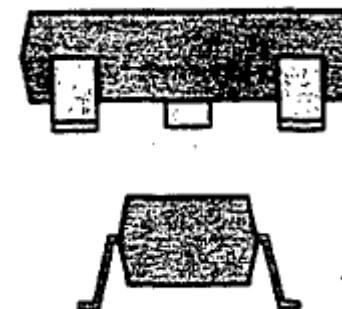
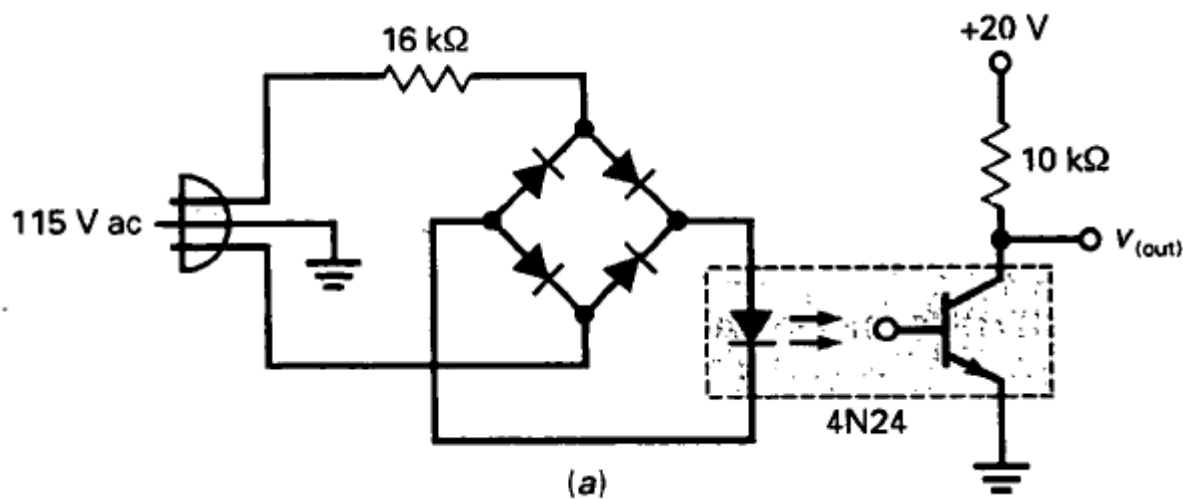
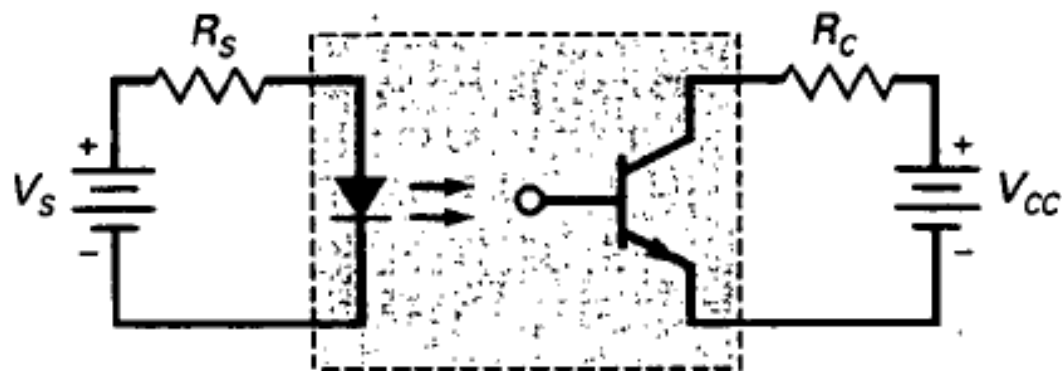


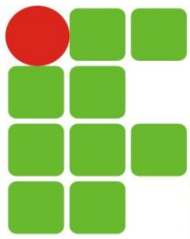
Foto Transistor



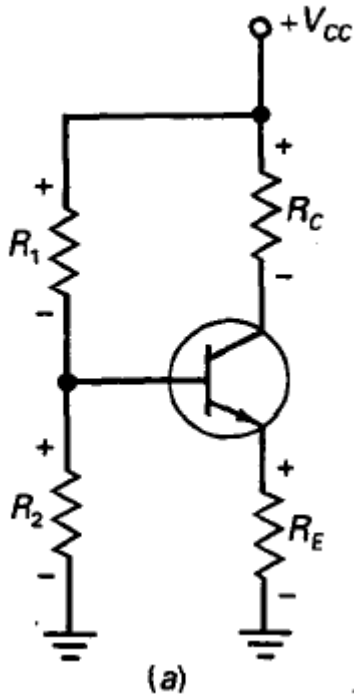


Fotoacoplador



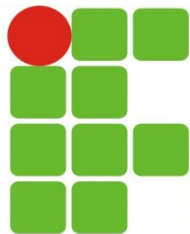


Circuitos de polarização

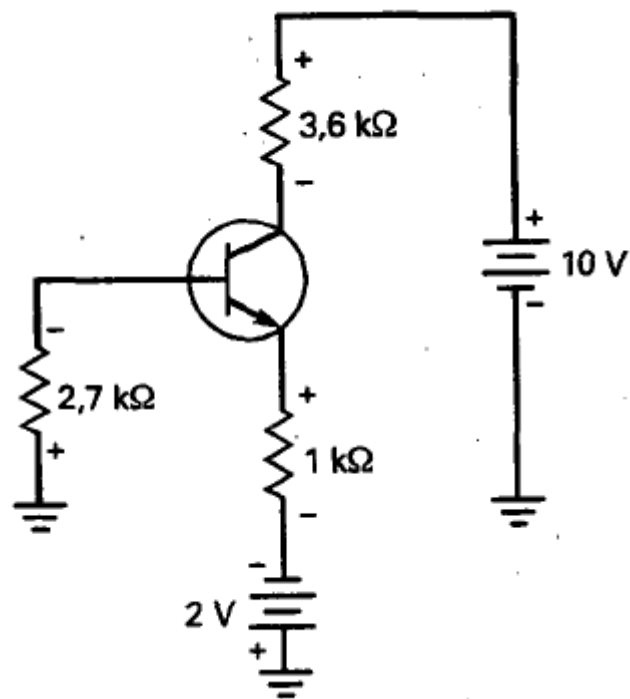


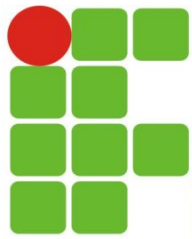
$$V_{BB} = \frac{R_2}{R_1 + R_2} V_{CC}$$

Divisor de tensão



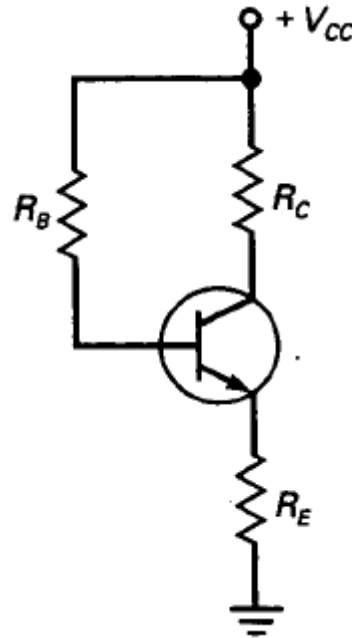
Polarização fonte de emissor

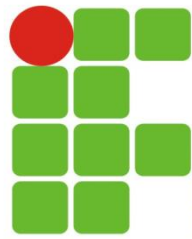




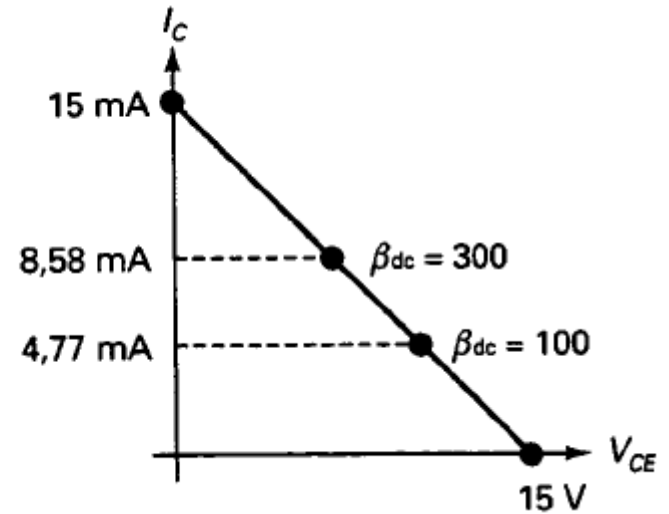
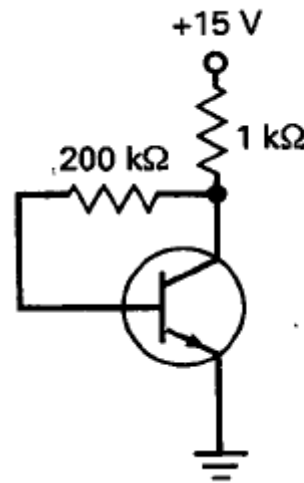
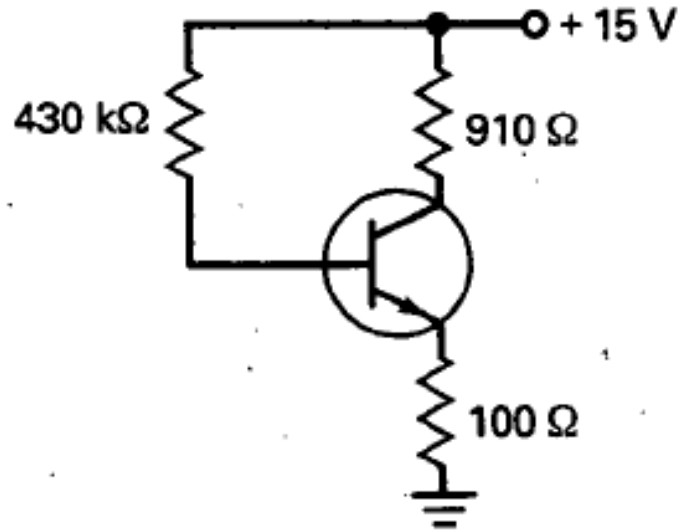
INSTITUTO FEDERAL DE
EDUCAÇÃO, CIÊNCIA E TECNOLOGIA
RIO GRANDE DO NORTE
Campus Santa Cruz

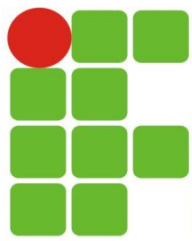
Realimentação de emissor



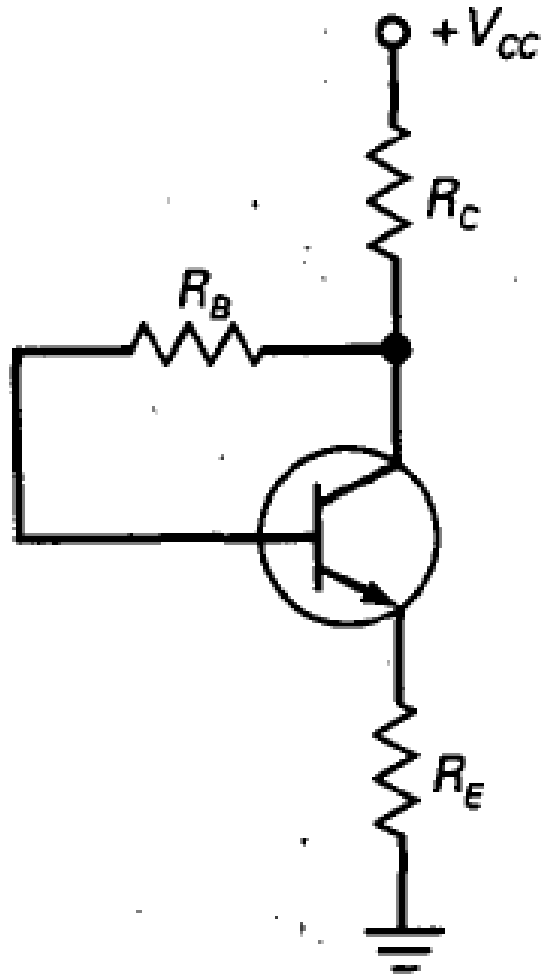


Realimentação de coletor





Realimentação de emissor e coletor





Circuito de autopolarização

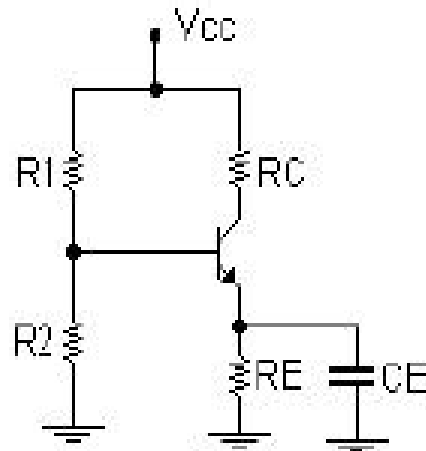


fig. (a)

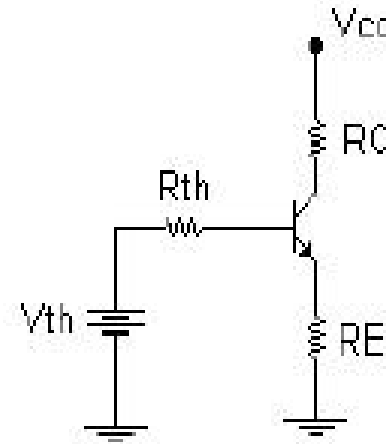


fig. (b)

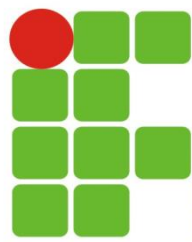
RE -> Serve para melhorar a estabilidade térmica

Rth -> Resistência de Thevenin

Vth -> Tensão de Thevenin

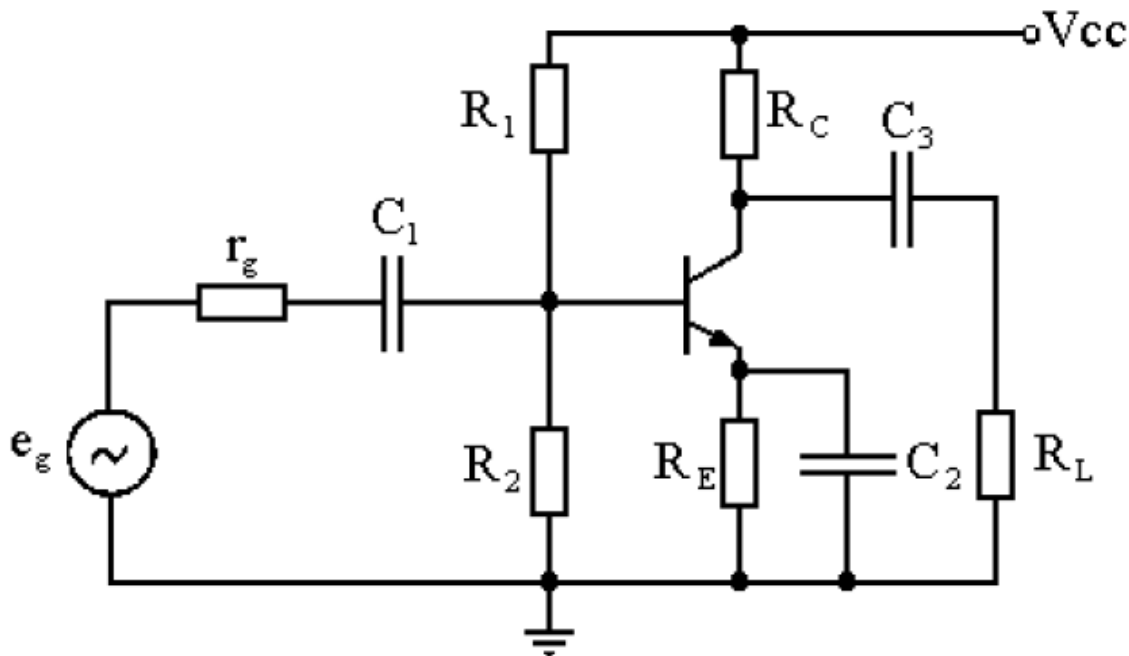
$$R_{th} = R1 // R2$$

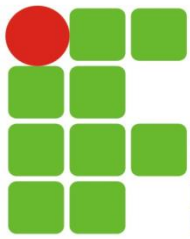
$$V_{th} = \frac{R2 \cdot V_{cc}}{R1 + R2} \text{ (Divisor de tensão)}$$



Amplificadores Média Frequência

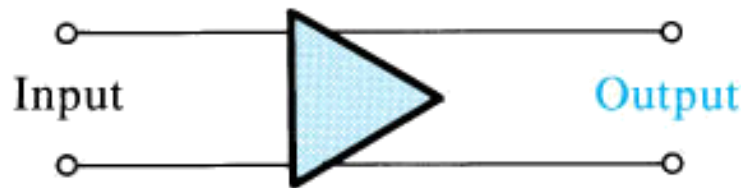
O capacitor C_2 tem a função de curto-circuitar o emissor com o terra em frequências médias e altas. Os capacitores C_1 e C_3 servem de elementos de acoplamento entre o estágio anterior e o amplificador e entre a carga de saída e o amplificador.



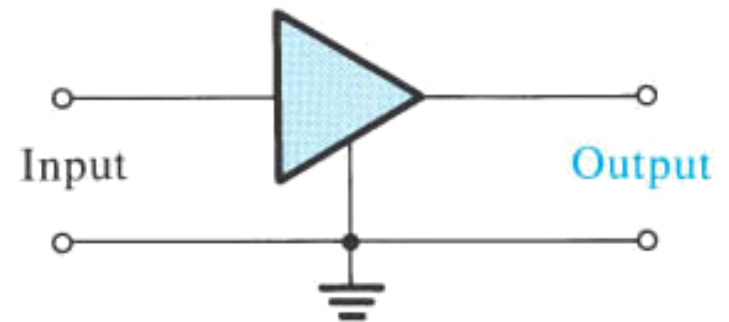


Amplificadores

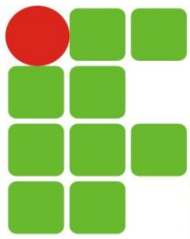
- Amplificador: elemento básico em circuitos analógicos.
- Inversor lógico: elemento básico em circuitos digitais.
- Motivação: transdutores fornecem sinais "fracos", na escala de mV ou μA , e com baixa energia.
- Amplificador linear: sinal de saída possui mesma forma do sinal de entrada, contendo as mesmas informações com um mínimo de distorção.
 $v_o(t) = Av_i(t)$



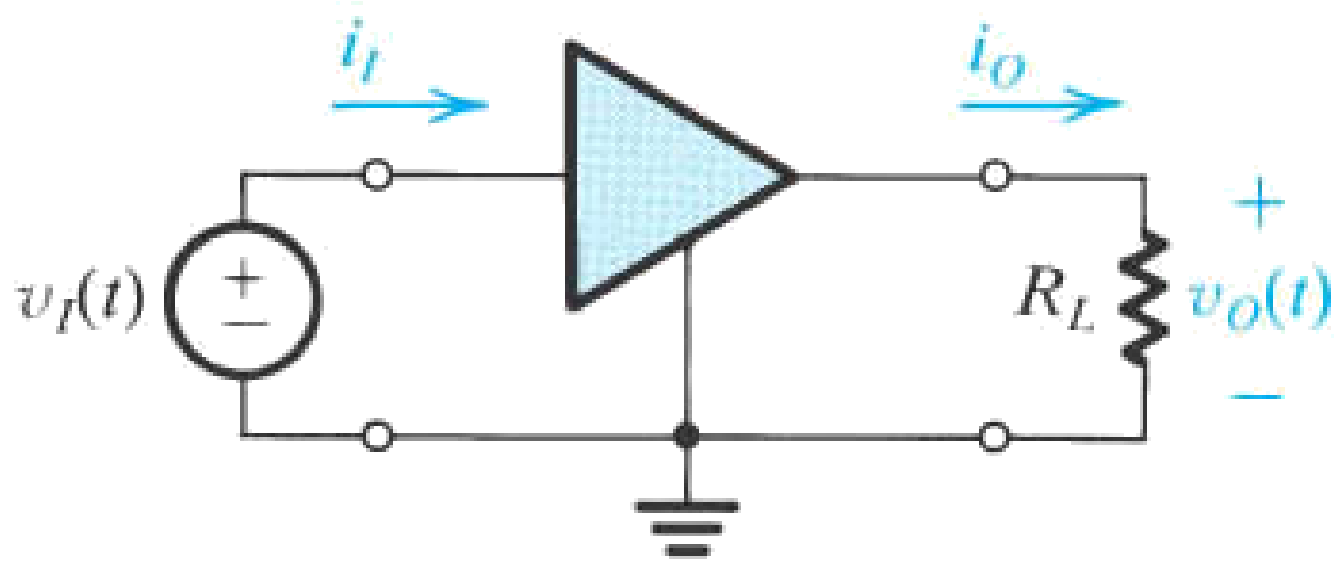
(a)



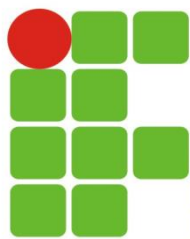
(b)



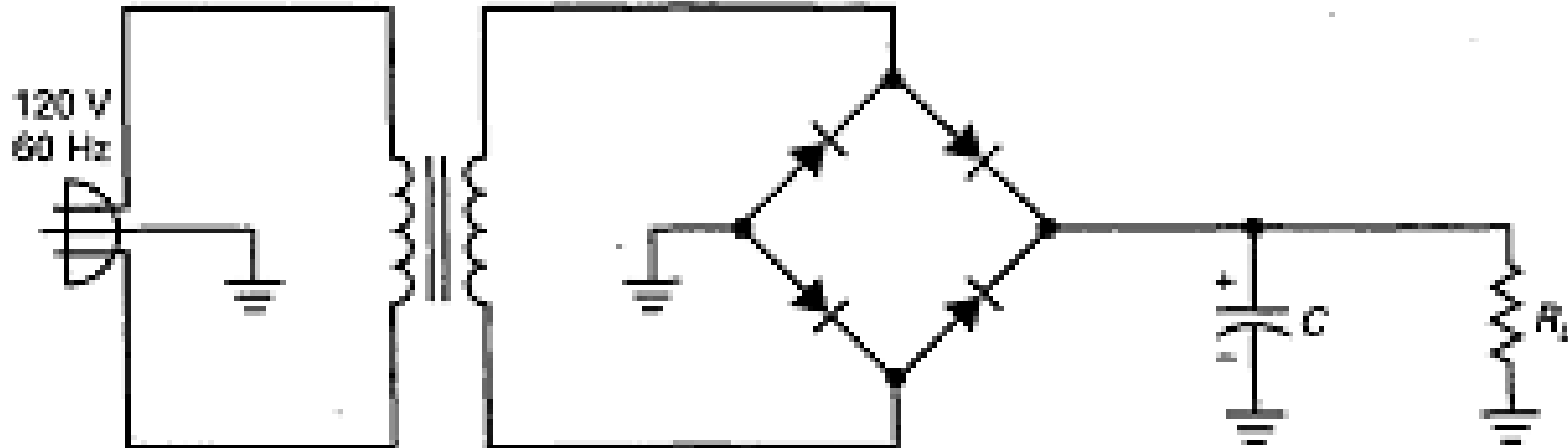
Amplificadores



(a)



Fonte de tensão Regulada



$$\text{Regulación de carga} = \frac{V_{NL} - V_{FL}}{V_{FL}} \times 100\%$$

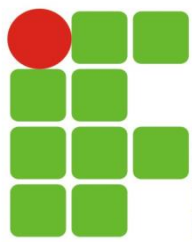
V_{NL} = Tensión en la carga sin corriente por la carga

V_{FL} = Tensión en la carga con corriente de carga máxima

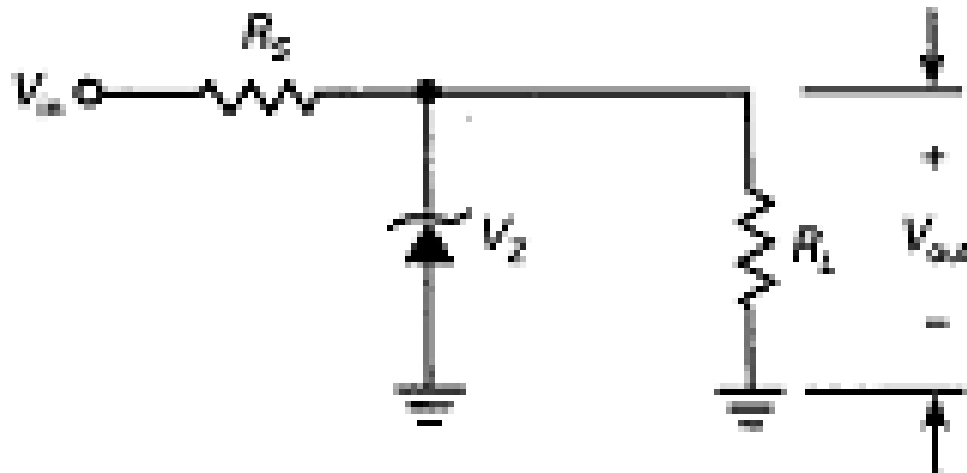
$$\text{Regulación de red} = \frac{V_{NL} - V_{UL}}{V_{UL}} \times 100\%$$

V_{UL} = Tensión en la carga con tensión de red mínima

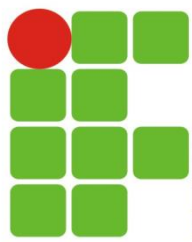
V_{FL} = Tensión en la carga con tensión de red máxima



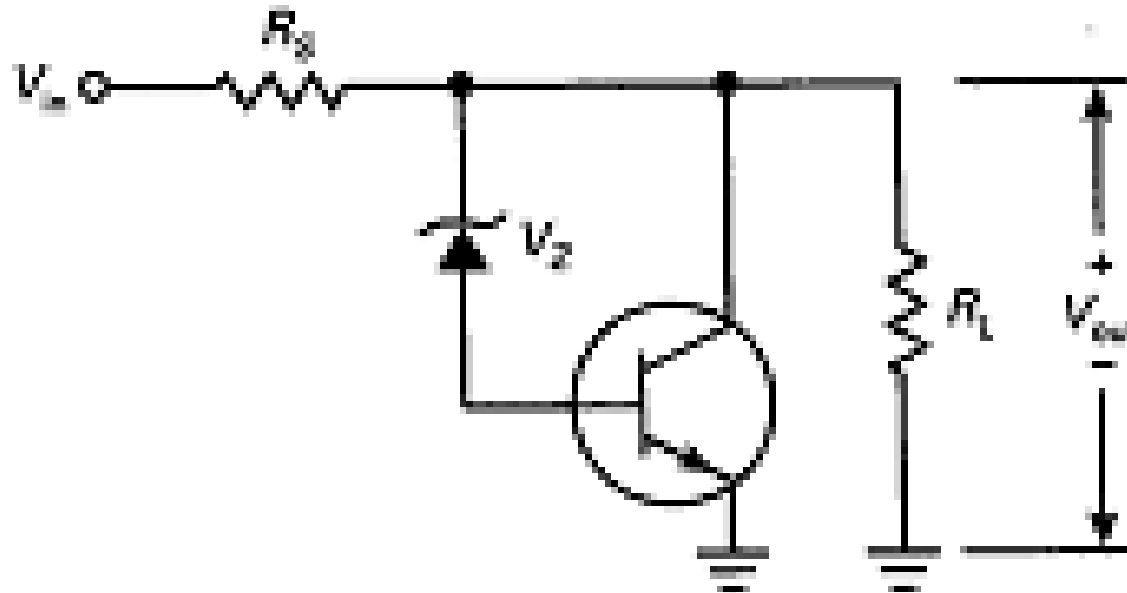
Regulação a Zener



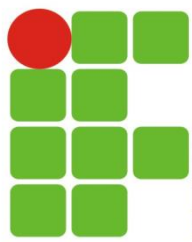
$$\begin{aligned} V_{out} &= V_Z \\ I_S &= \frac{V_{in} - V_{out}}{R_S} \\ I_L &= \frac{V_{out}}{R_L} \\ I_Z &= I_S - I_L \end{aligned}$$



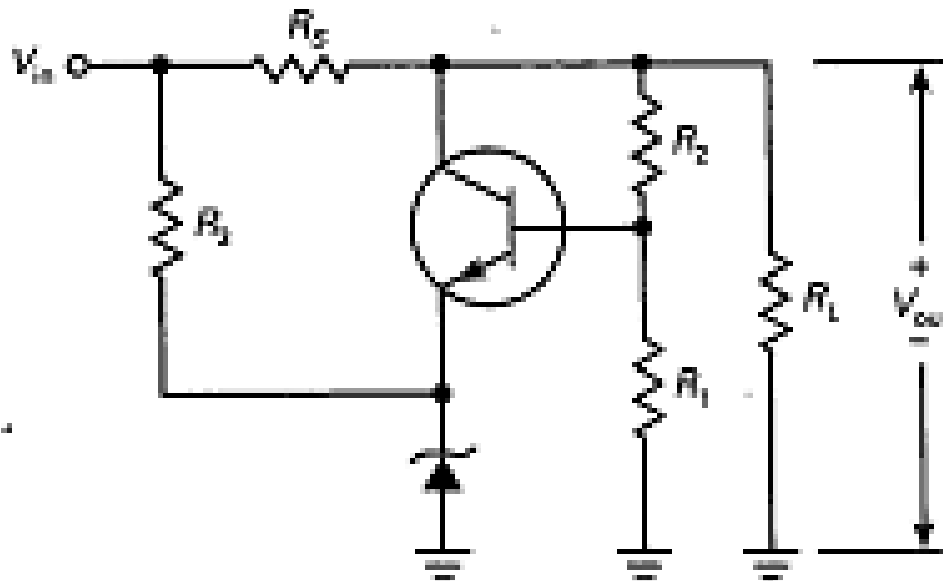
Regulação Série



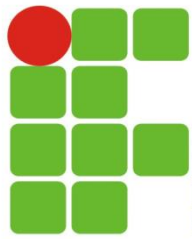
$$V_{out} = V_Z + V_{ce}$$
$$I_s = \frac{V_{in} - V_{out}}{R_s}$$
$$I_L = \frac{V_{out}}{R_L}$$
$$I_Z = I_s - I_L$$



Regulação a Zener e Transistor



$$V_{out} \approx \frac{R_1 + R_2}{R_1} (V_Z + V_{be})$$
$$I_S = \frac{V_{in} - V_{out}}{R_S}$$
$$I_L = \frac{V_{out}}{R_L}$$
$$I_Z \approx I_S - I_L$$



Regulador Série

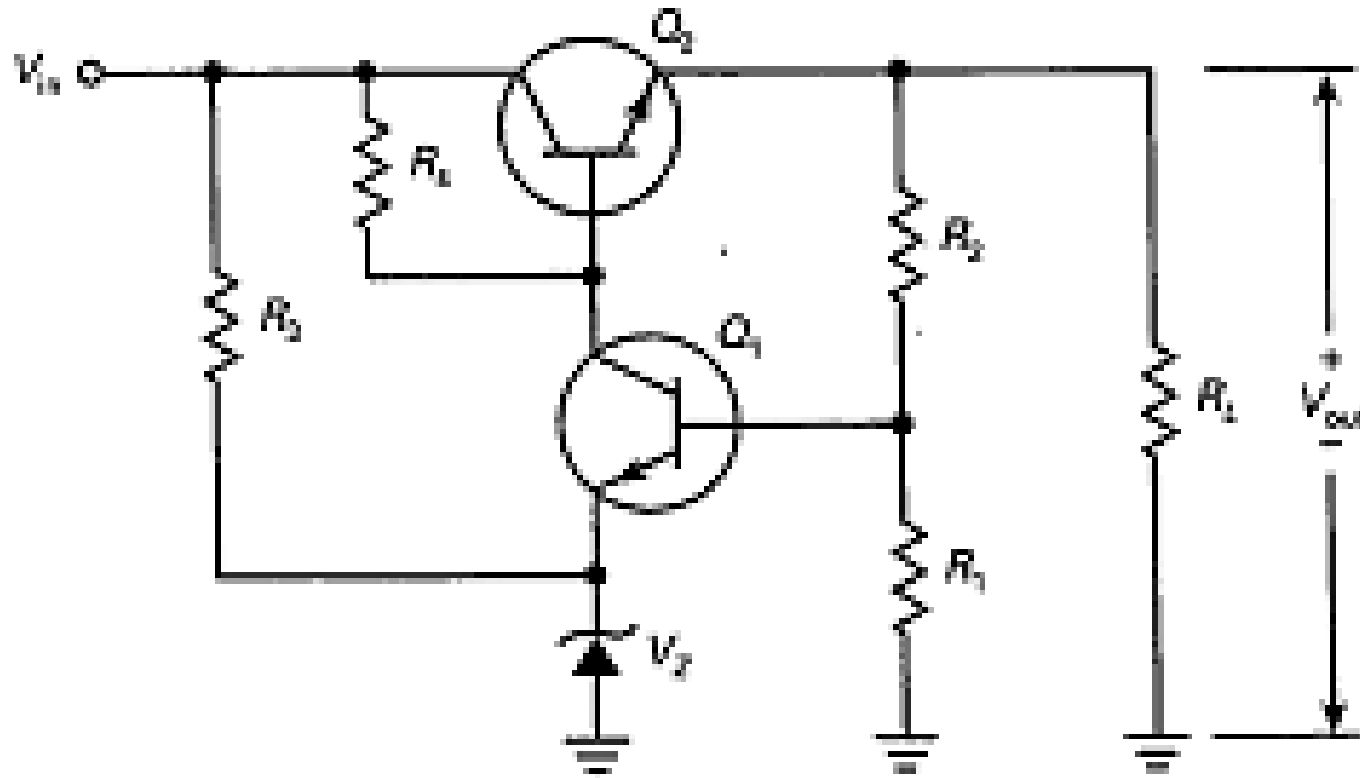
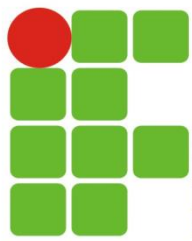
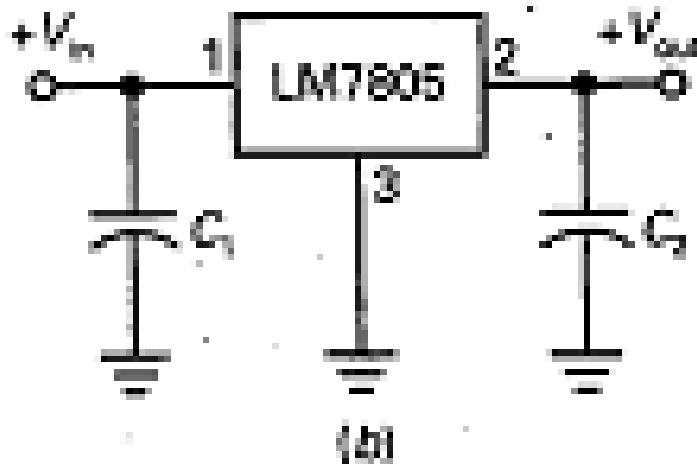
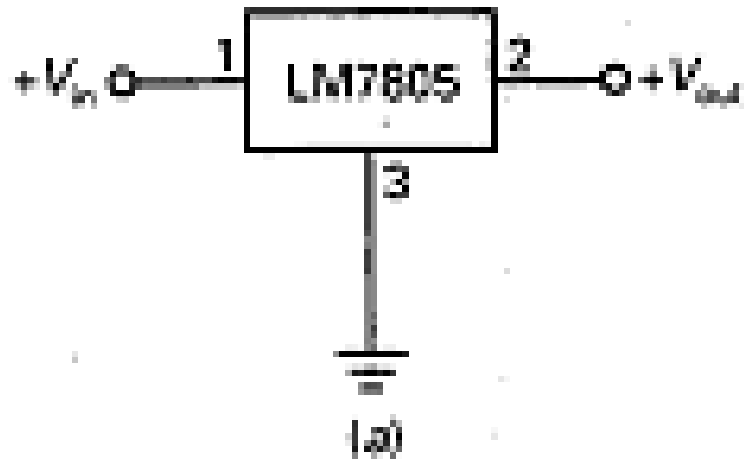
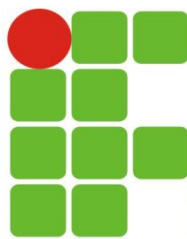


Figura 24-8. Regulador serie distinto.



Regulador Fixo

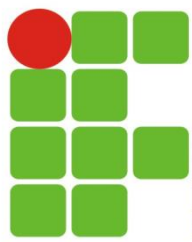




Série LM79XX

□ La serie LM79XX

La serie LM79XX es un grupo de reguladores de tensión fija negativa con tensiones ajustadas en -5 , -6 , -8 , -10 , -12 , -15 , -18 y -24 V. Por ejemplo, un LM7905 produce una tensión de salida regulada de -5 V. En el otro extremo, un LM7924 producirá una salida de -24 V. Con la serie LM79XX, la corriente por la carga posible está cercana a 1 A, con el disipador de calor adecuado. Esta serie es similar a la LM78XX estudiada en el apartado anterior, incluidos el limitador de corriente, la protección térmica y el excelente rechazo al rizado.



Fonte Regulada Fixa

1022 PRINCÍPIOS DE ELECTRÓNICA

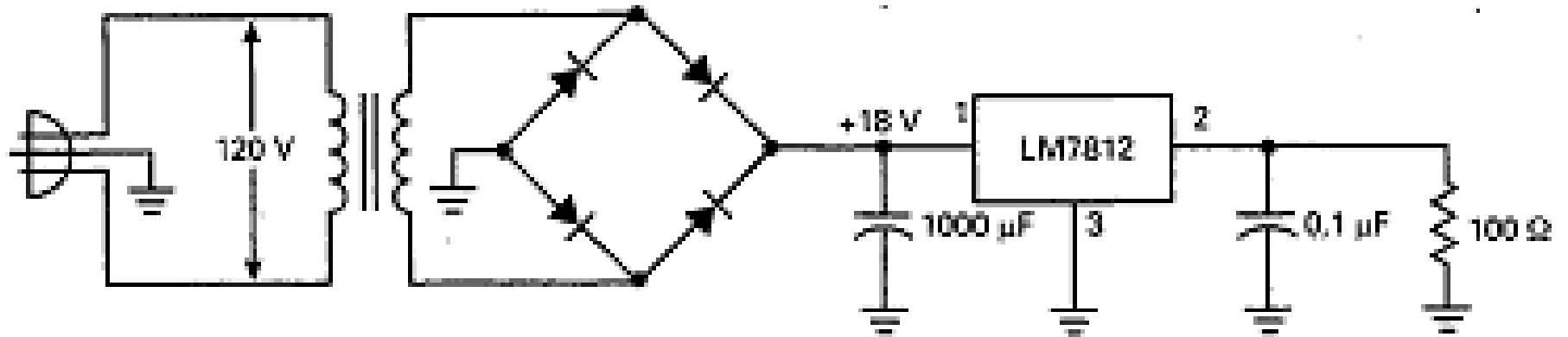
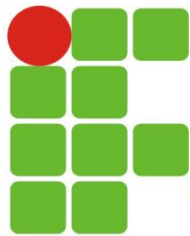


Figura 24-21. Ejemplo.



Multivibradores

Monoestável

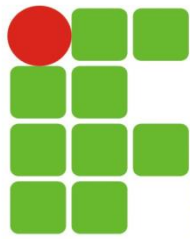
Num circuito Monoestável, a saída produz um impulso quando se aplica um sinal na entrada de “trigger”, assim a saída só é estável num estado.

Astável

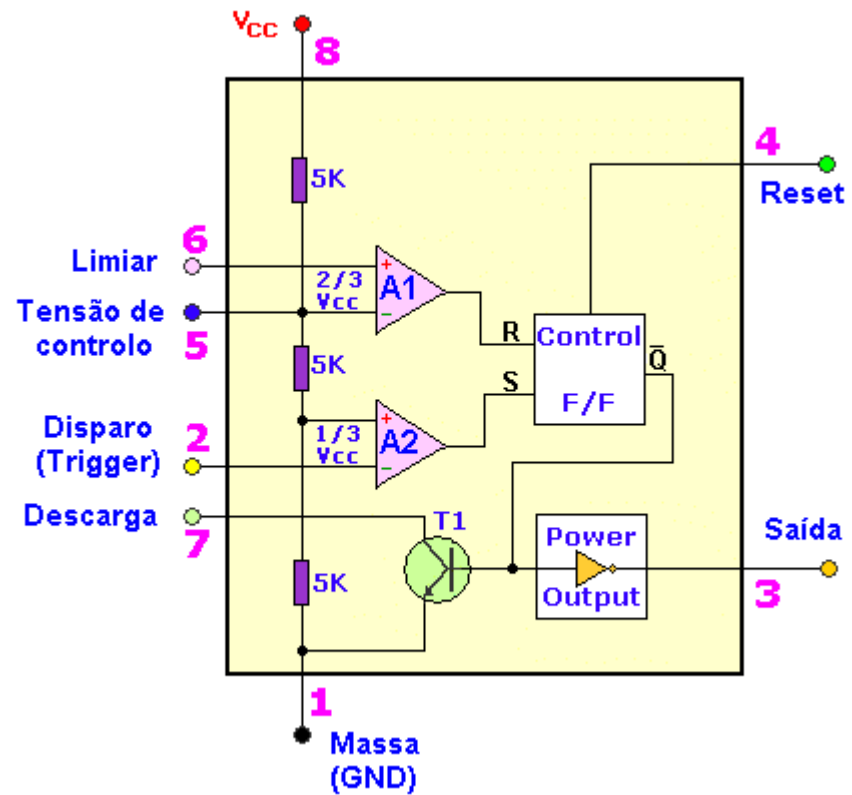
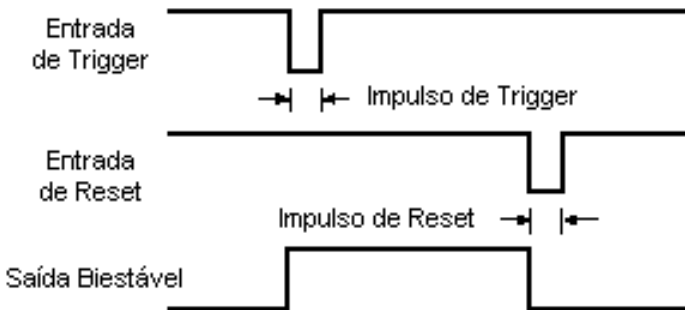
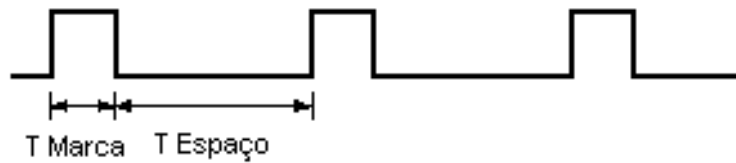
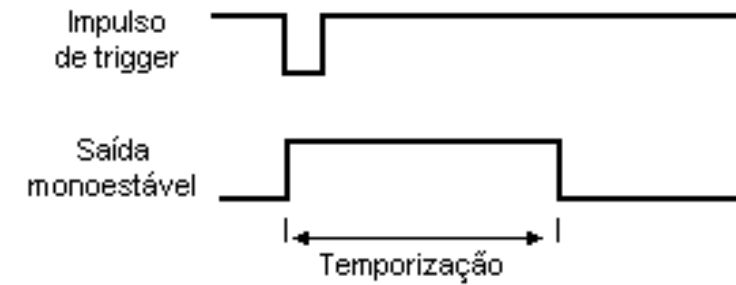
Num circuito Astável, a saída nunca fica estável em nenhum dos dois estados possíveis, logo produz um trem de impulsos com uma determinada frequência.

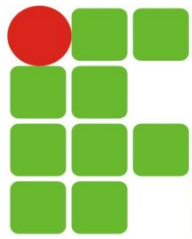
Biestável

Num circuito Biestável, a saída fica estável num dos dois estados possíveis. A mudança de estado ocorre quando se aplica um sinal na entrada de “trigger” ou “reset”.

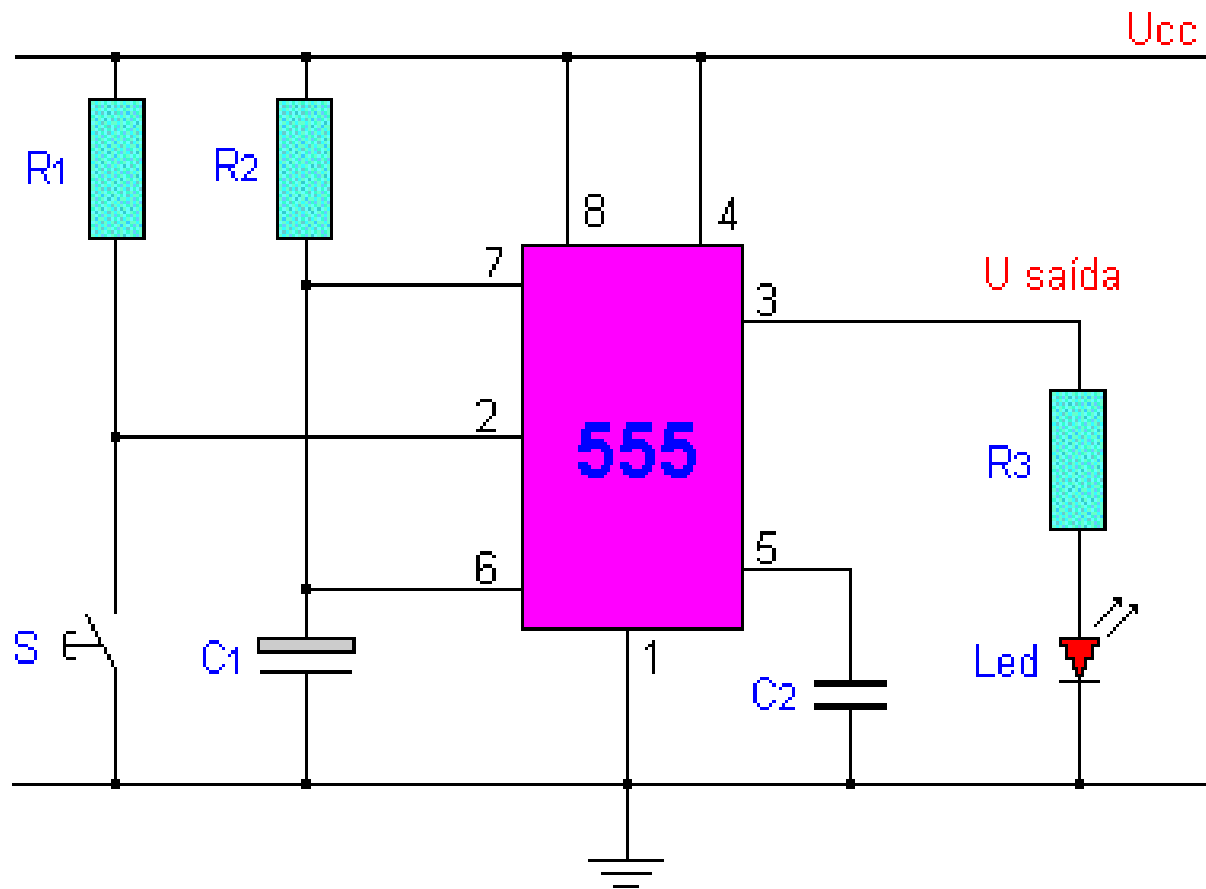


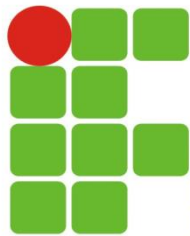
Multivibradores



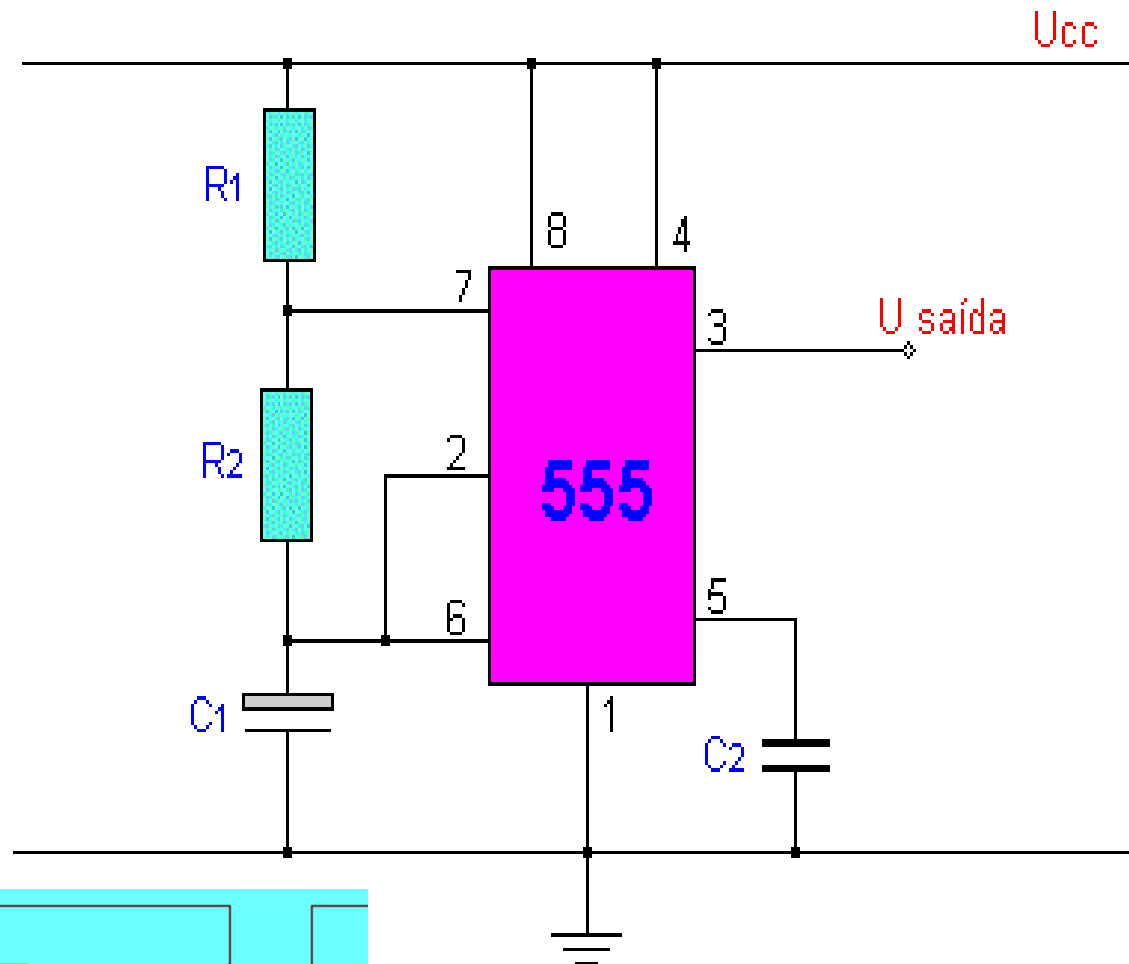


Monoestável

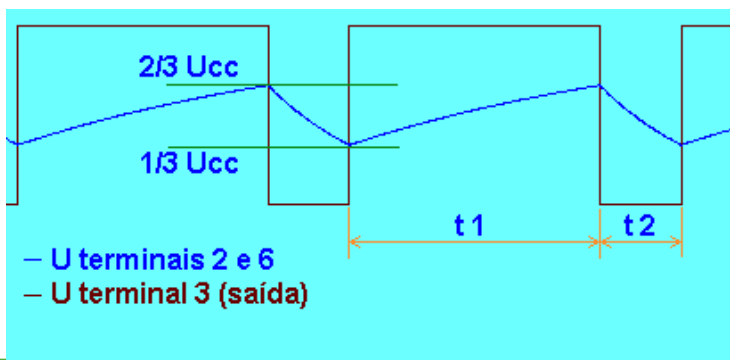




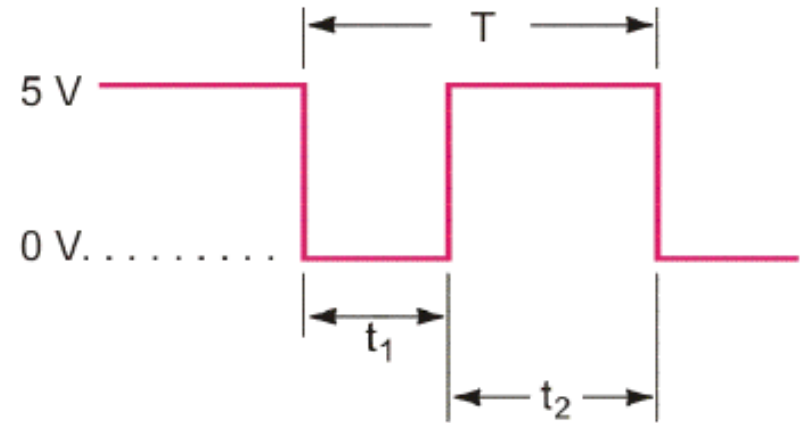
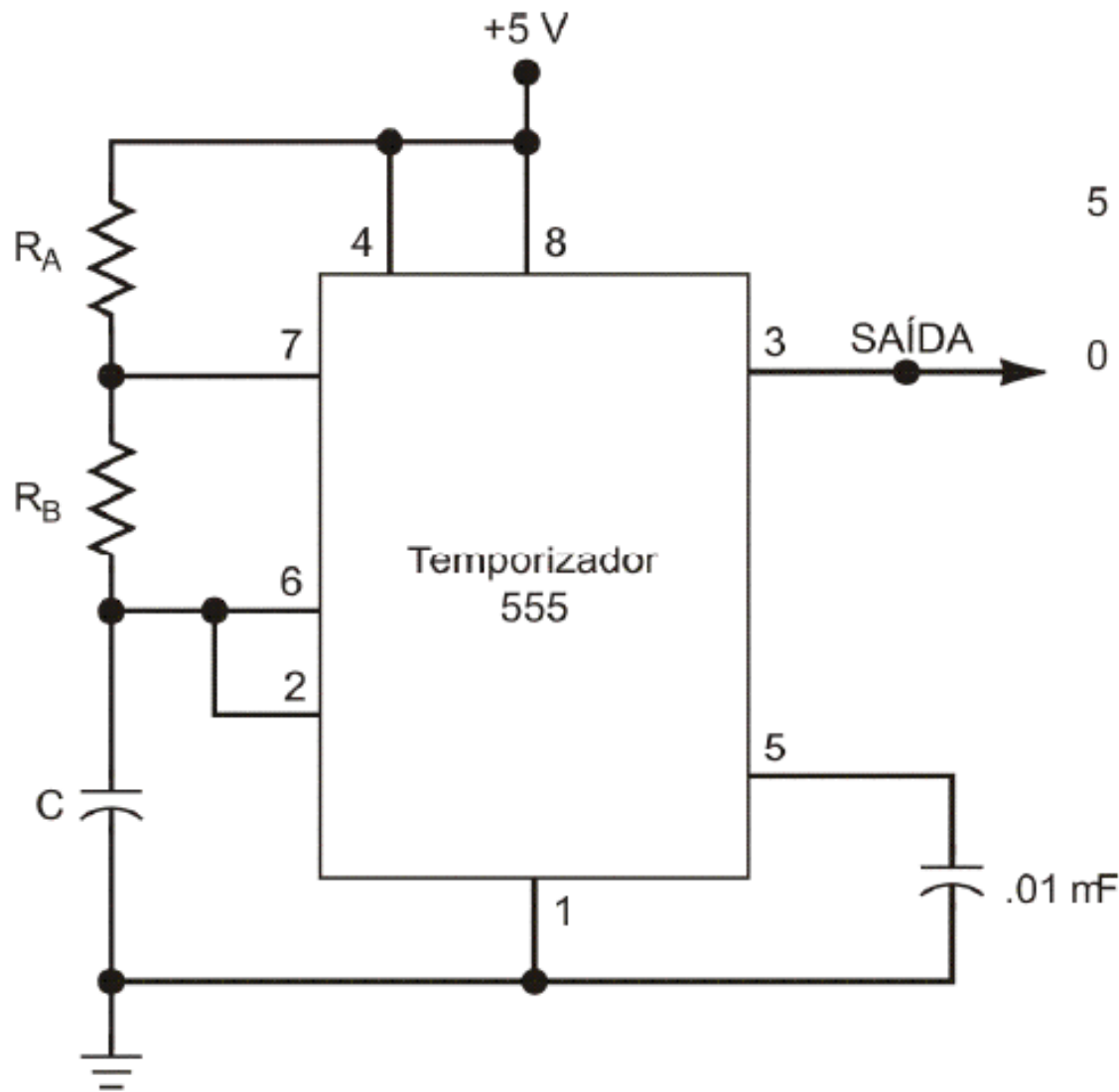
Astável



$$t_1 = 0,693 \times (R_1 + R_2) \times C$$
$$t_2 = 0,693 \times R_2 \times C_1$$
$$T = t_1 + t_2$$
$$D = t_1 / T$$



CI LM555 - Astável



$$t_1 = 0,693 R_B C \text{ (ms)}$$
$$t_2 = 0,693 (R_A + R_B) C \text{ (ms)}$$
$$T = t_1 + t_2$$
$$\text{frequência} = 1/T$$
$$\text{ciclo de trabalho} = t_2/T \times 100\%$$

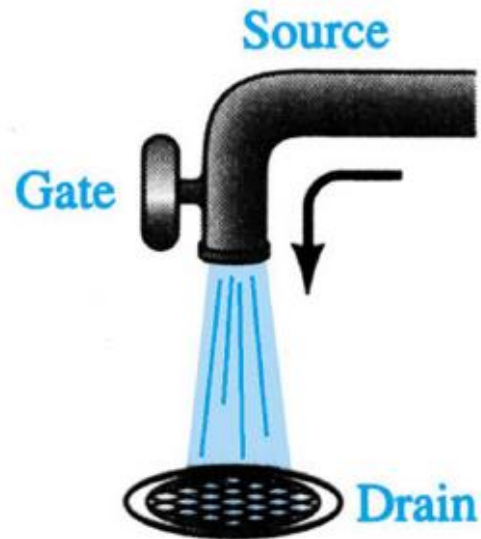
$$R_A \geq 1 \text{ k}\Omega$$

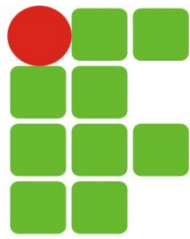
$$C \geq 500 \text{ pF}$$

$$R_A + R_B \leq 6,6 \text{ M}\Omega$$



Transistor de Efeito de Campo





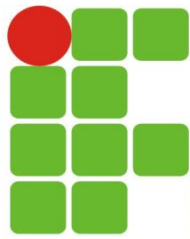
FET

Capacidade de exercer o controle sobre um fluxo de corrente através de tensão aplicada aos seus terminais.

Usados principalmente em estágios iniciais de instrumentos de medição, onde são necessários altas impedâncias de entrada.

FET de junção = JFET

IGFET (MOSFET) porta isolada

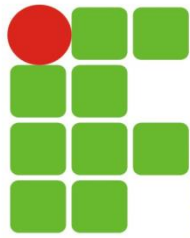


FET

Transistor de efeito de campo.

Efeito de campo devido ao fato da corrente que circula ser controlada pelo ajuste do campo elétrico no dispositivo por meio de uma tensão aplicada externamente.

É unipolar. A corrente que circula por ele é fruto de apenas um dos portadores de carga.



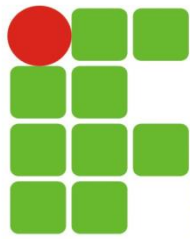
FET de Junção

Constituído por um bloco de material tipo N ou P (Substrato), fortemente dopado, no qual é fundida uma barra de outro tipo de material semiconductor levemente dopada, formando um canal.

Forma-se uma região de depleção. Essa região é maior dentro do canal, pois o material do canal é menos dopado.

Extremidades do canal - Fonte (S) e dreno (D)

Substrato é chamado de Gate (G) ou Porta



FET

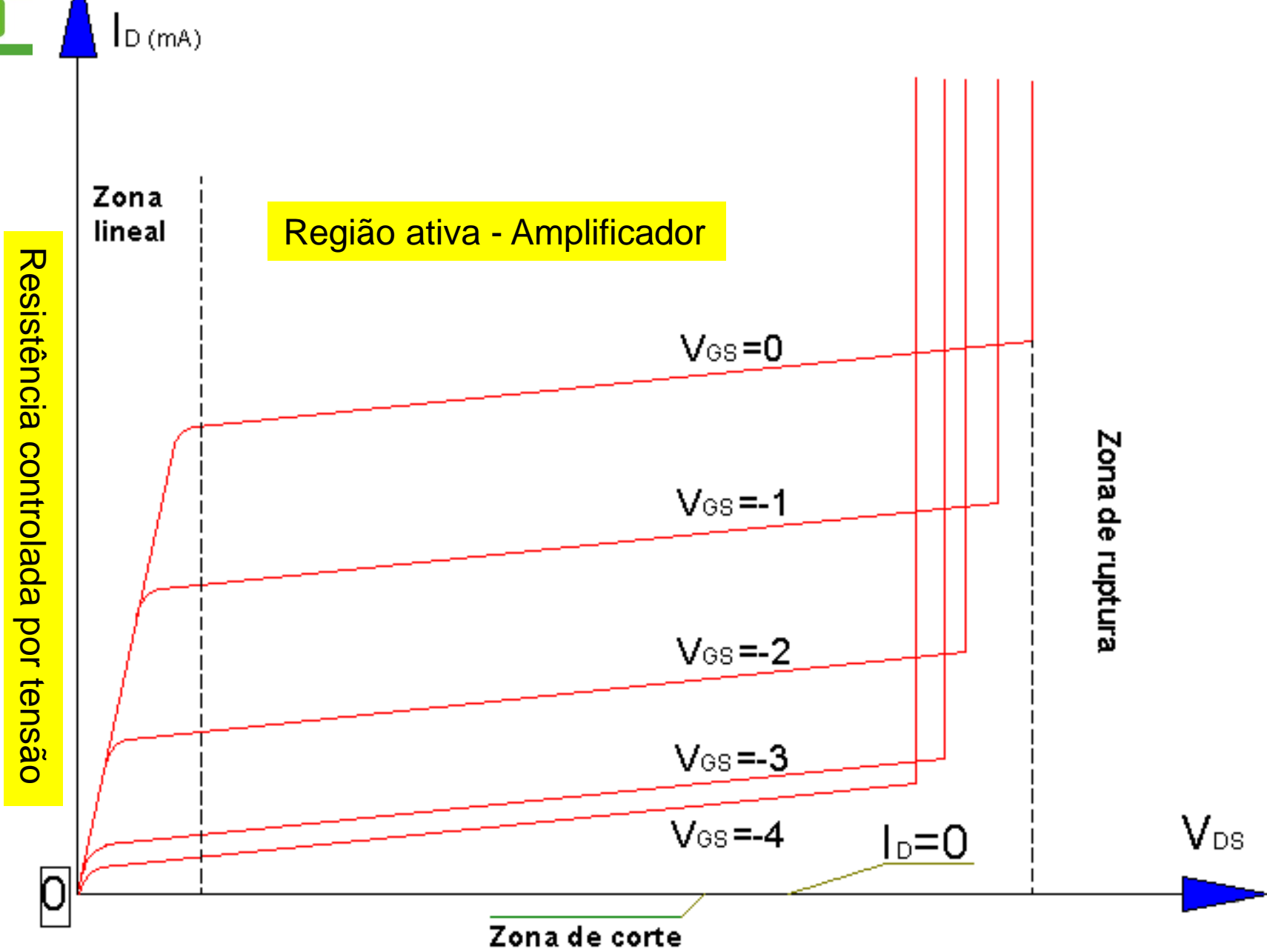
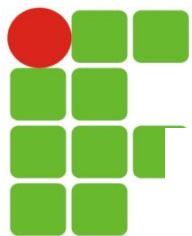
As duas portas são na maioria conectadas internamente. (GATE)

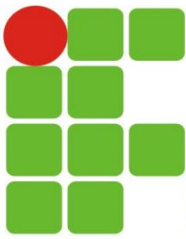
Se a região de depleção aumenta, o canal diminui e sua condutividade também.

V_{GS} aumenta mais todo o canal será ocupado o que chamamos de pinch-off (Pinçamento)

V_{DS} aumenta até $|v_p|$, I_D cte - Saturação
- I_{DSS}

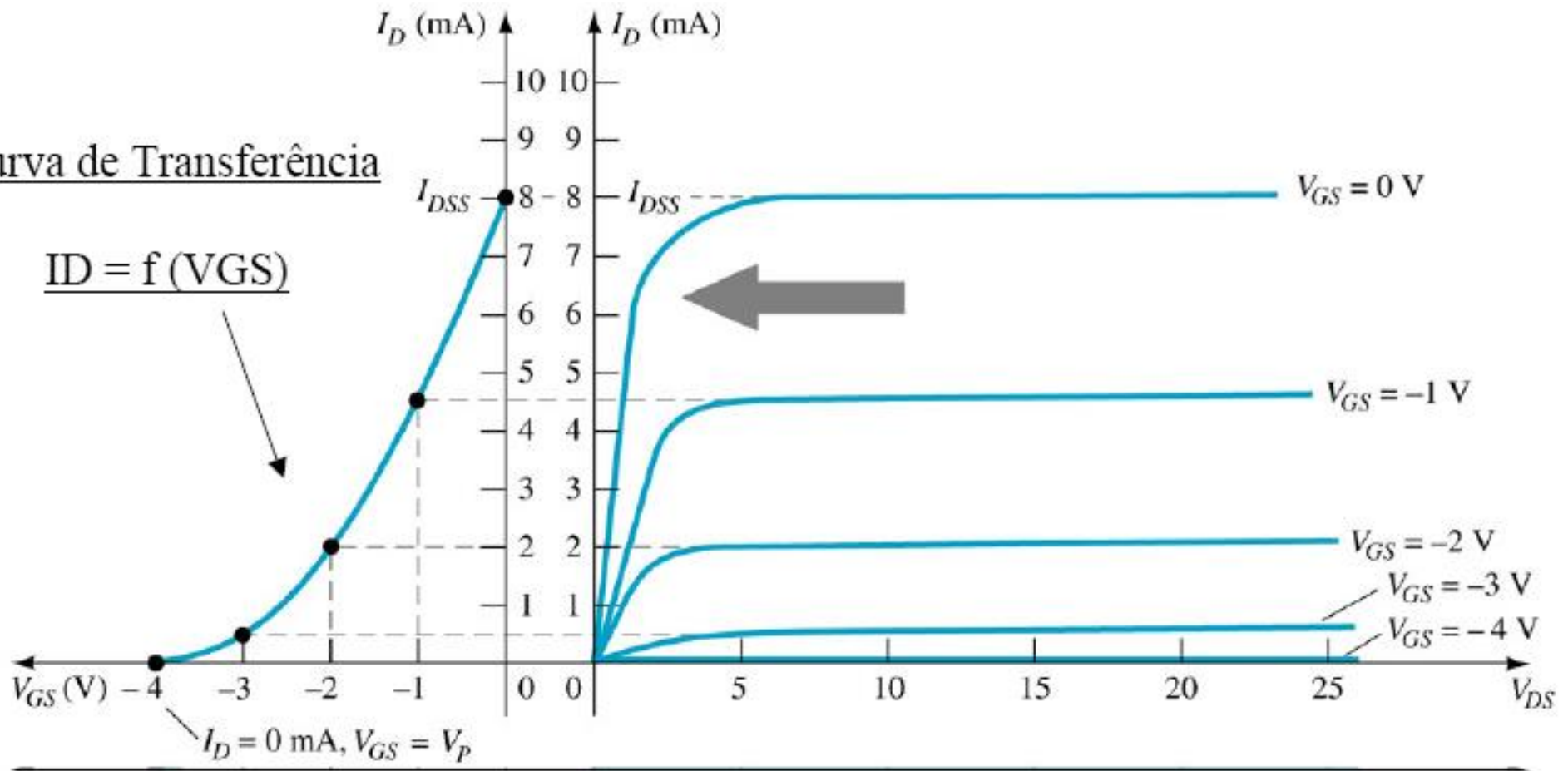
O nome fonte foi dado em relação a origem dos elétrons.

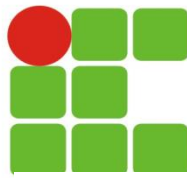




Curva de transferência

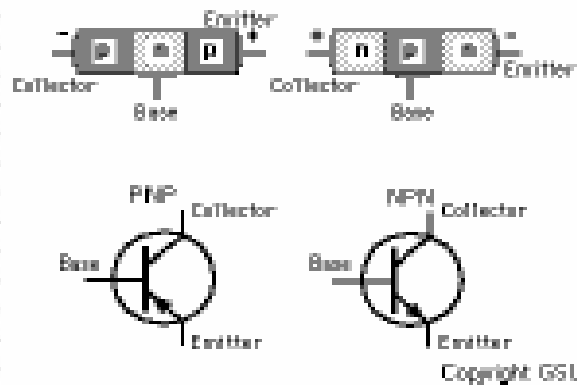
Curva de Transferência



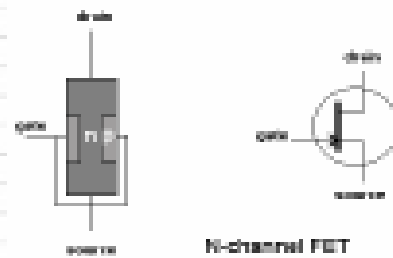


Tipos de Transistores

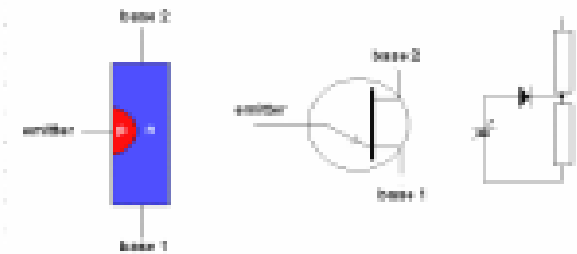
Bipolares



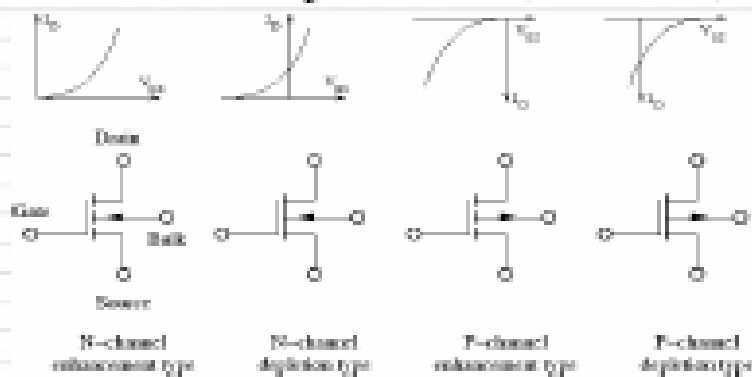
Efeito de Campo



Unijunção

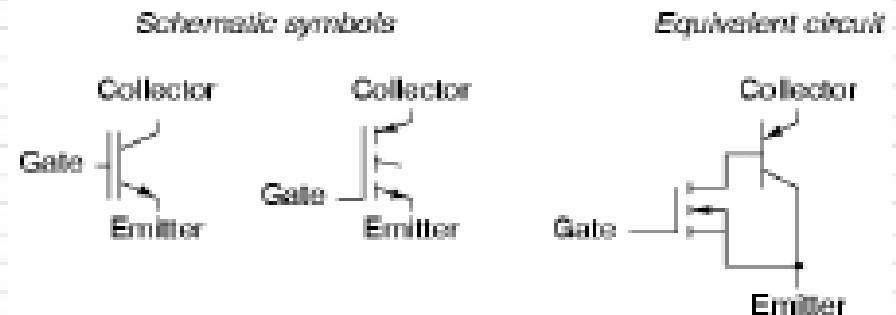


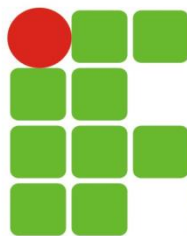
Efeito de Campo – MOS (MOSFET)



IGBTs

Insulated-Gate Bipolar Transistor (IGBT) (N-channel)





Folha de dados

MAXIMUM RATINGS

Rating	Symbol	Value	Unit
Drain-Source Voltage	V_{DS}	25	Vdc
Drain-Gate Voltage	V_{DG}	25	Vdc
Reverse Gate-Source Voltage	V_{GSR}	-25	Vdc
Gate Current	I_G	10	mAdc
Total Device Dissipation @ $T_A = 25^\circ\text{C}$ Dontate above 25°C	P_D	310 2.82	mW mW/°C
Junction Temperature Range	T_J	125	°C
Storage Channel Temperature Range	T_{stg}	-65 to +150	°C



Refer to 2N4220 for graphs.

ELECTRICAL CHARACTERISTICS ($T_A = 25^\circ\text{C}$ unless otherwise noted)

Characteristic	Symbol	Min	Typ	Max	Unit
----------------	--------	-----	-----	-----	------

OFF CHARACTERISTICS

Gate-Source Breakdown Voltage ($I_G = -10 \mu\text{A}$, $V_{DS} = 0$)	$V_{(BR)GS}$	-25	-	-	Vdc
Gate Reverse Current ($V_{GS} = -15 \text{ Vdc}$, $V_{DS} = 0$) ($V_{GS} = -15 \text{ Vdc}$, $V_{DS} = 0$, $T_A = 100^\circ\text{C}$)	I_{GRS}	-	-	-1.0 -200	mAdc
Gate-Source Cutoff Voltage ($V_{DS} = 15 \text{ Vdc}$, $I_D = 10 \text{ mA}$)	$V_{GS(off)}$	-0.5	-	-6.0	Vdc
Gate-Source Voltage ($V_{DS} = 15 \text{ Vdc}$, $I_D = 100 \mu\text{A}$)	V_{GS}	-	-2.5	-	Vdc

ON CHARACTERISTICS

Zero-Gate-Voltage Drain Current* ($V_{DS} = 15 \text{ Vdc}$, $V_{GS} = 0$)	I_{DSS}	1.0	3.0	5.0	mAdc
--	-----------	-----	-----	-----	------

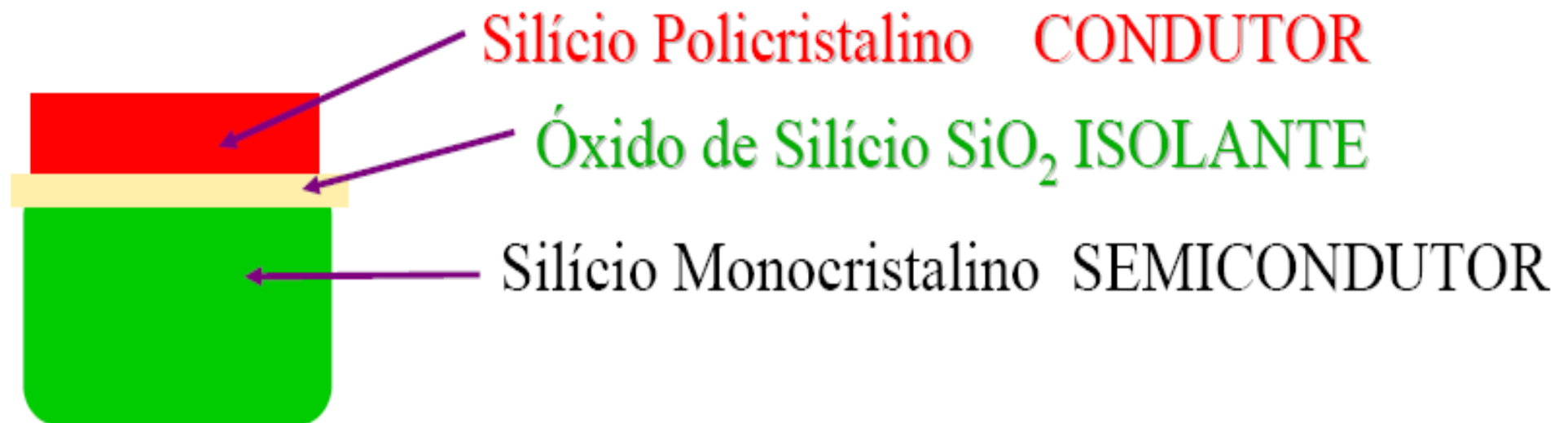
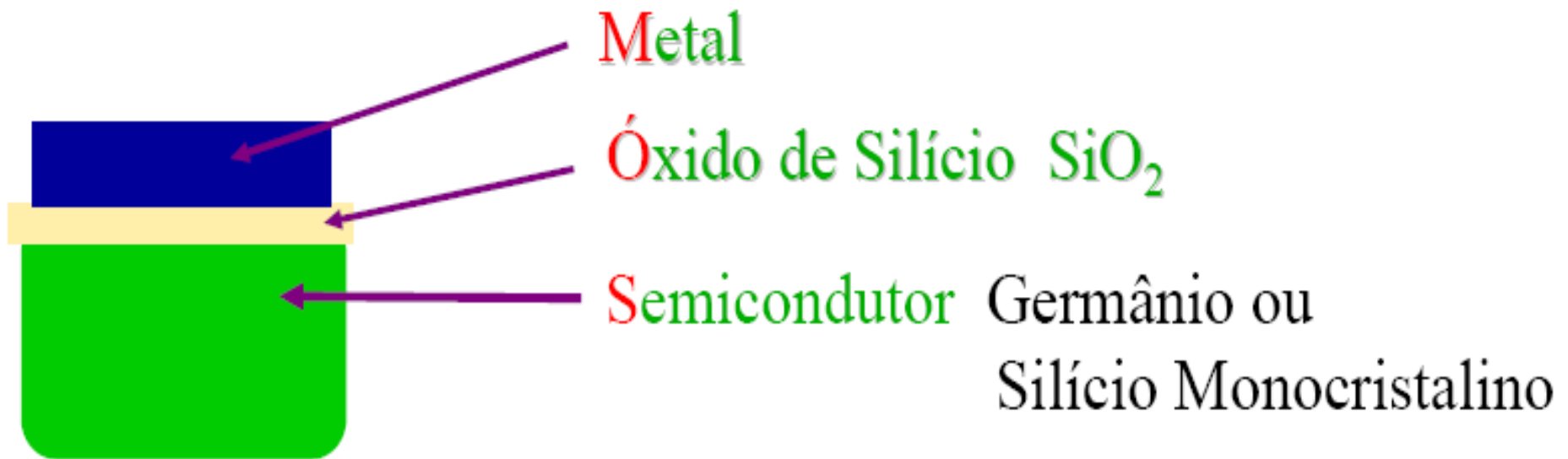
SMALL-SIGNAL CHARACTERISTICS

Forward Transfer Admittance Common Source* ($V_{DS} = 15 \text{ Vdc}$, $V_{GS} = 0$, $f = 1.0 \text{ kHz}$)	Y_{fs}	1000	-	5000	mAhos
Output Admittance Common Source* ($V_{DS} = 15 \text{ Vdc}$, $V_{GS} = 0$, $f = 1.0 \text{ kHz}$)	Y_{os}	-	10	50	mAhos
Input Capacitance ($V_{DS} = 15 \text{ Vdc}$, $V_{GS} = 0$, $f = 1.0 \text{ MHz}$)	C_{iss}	-	4.5	7.0	pF
Reverse Transfer Capacitance ($V_{DS} = 15 \text{ Vdc}$, $V_{GS} = 0$, $f = 1.0 \text{ MHz}$)	C_{rss}	-	1.5	3.0	pF

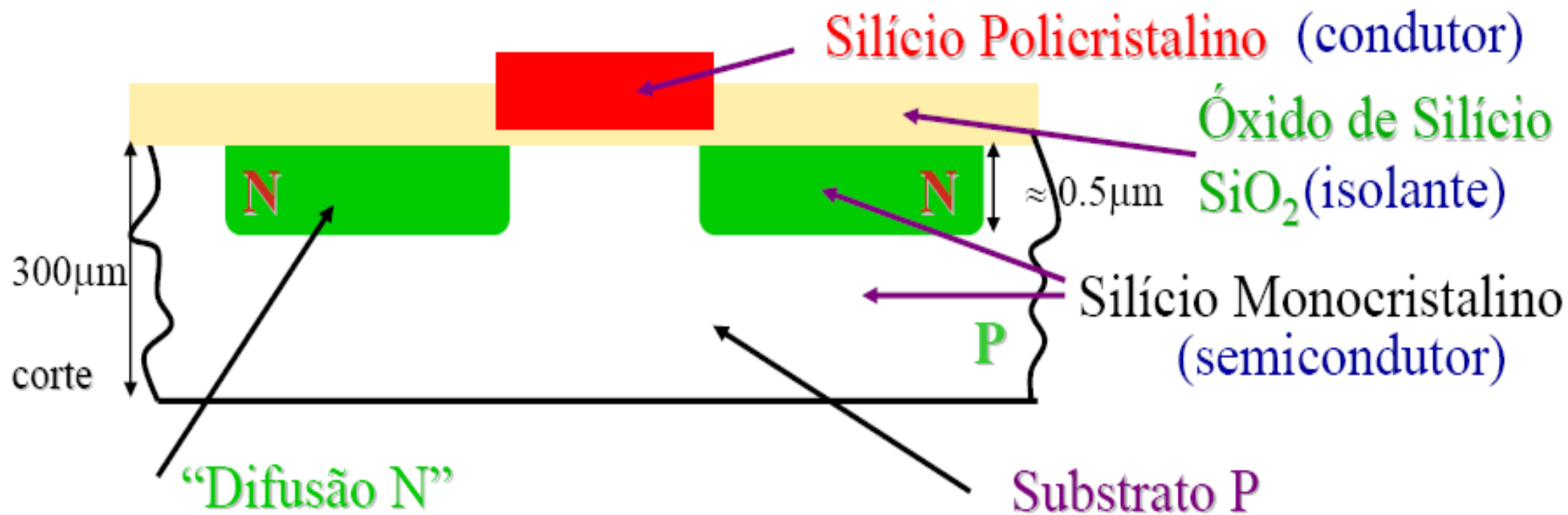
*Pulse Test: Pulse Width $\leq 50 \mu\text{s}$, Duty Cycle $\leq 10\%$

Transistor MOS

Estruturas MOS



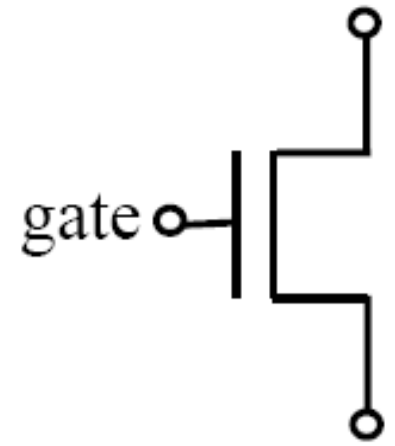
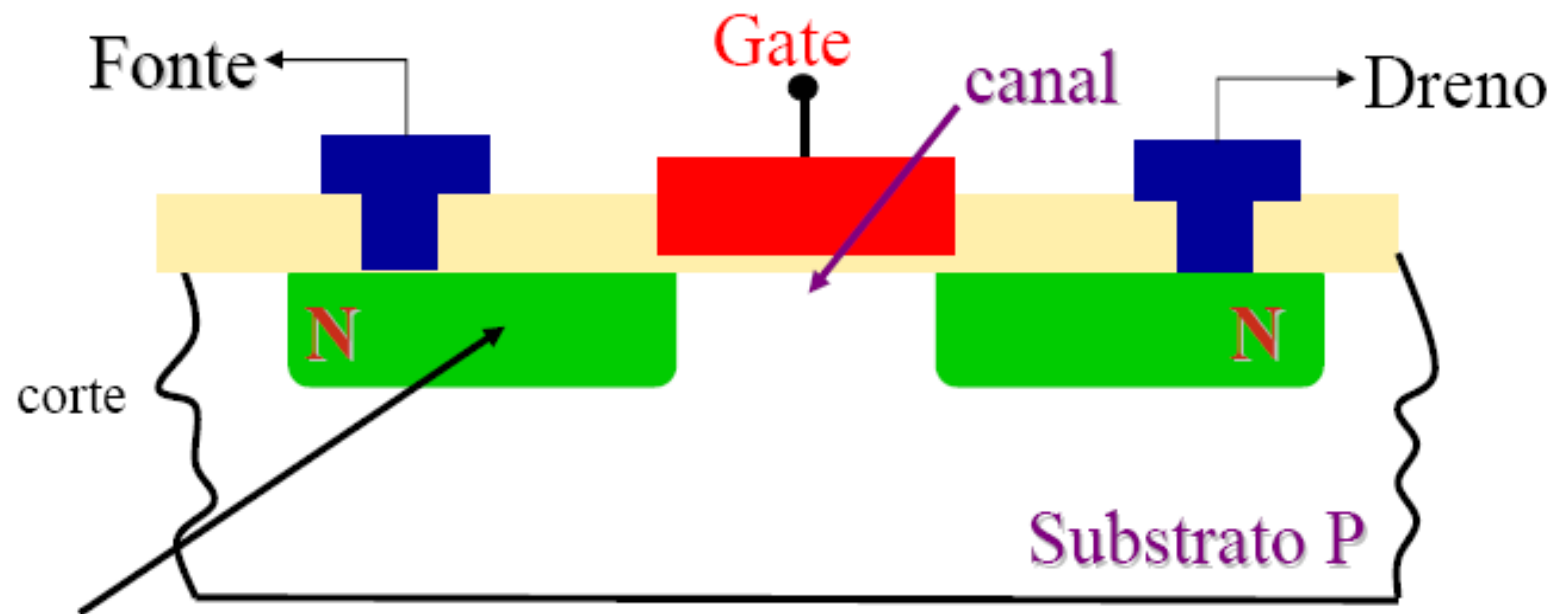
Transistor MOS



2 Tipos:

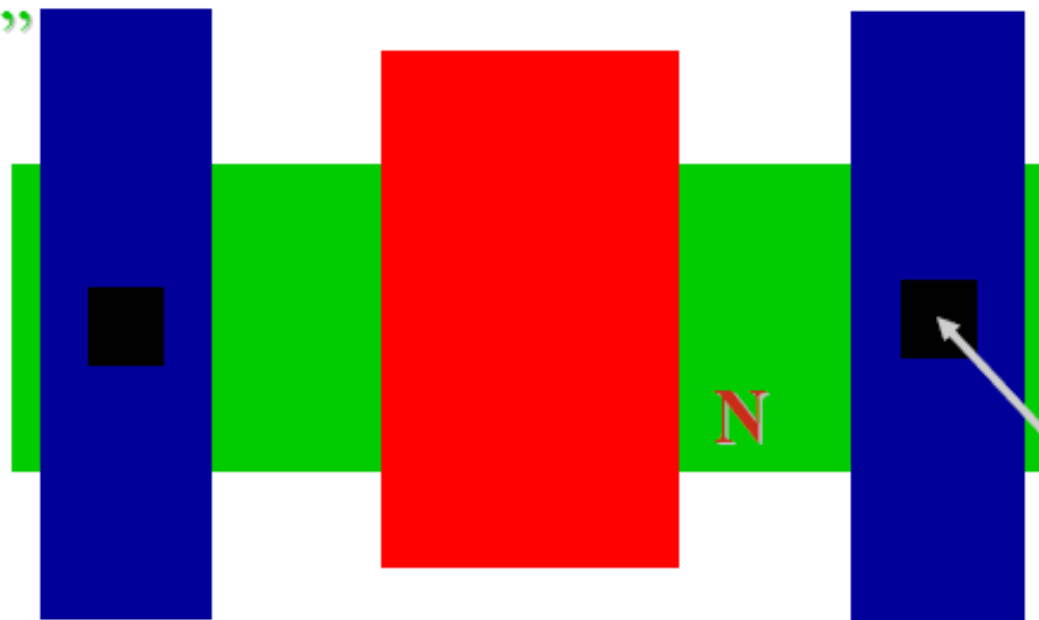
- **PMOS**
- **NMOS**

Transistor NMOS



Difusão N''

planta baixa

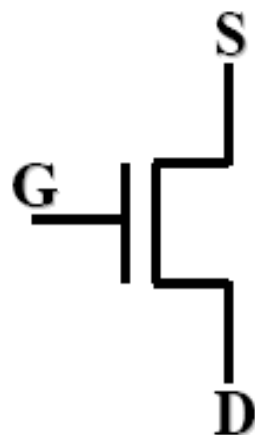


Contato

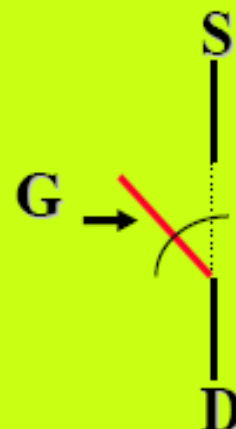
S - *source*, fonte
D - *drain*, dreno
G - *gate*, grade

Transistor NMOS

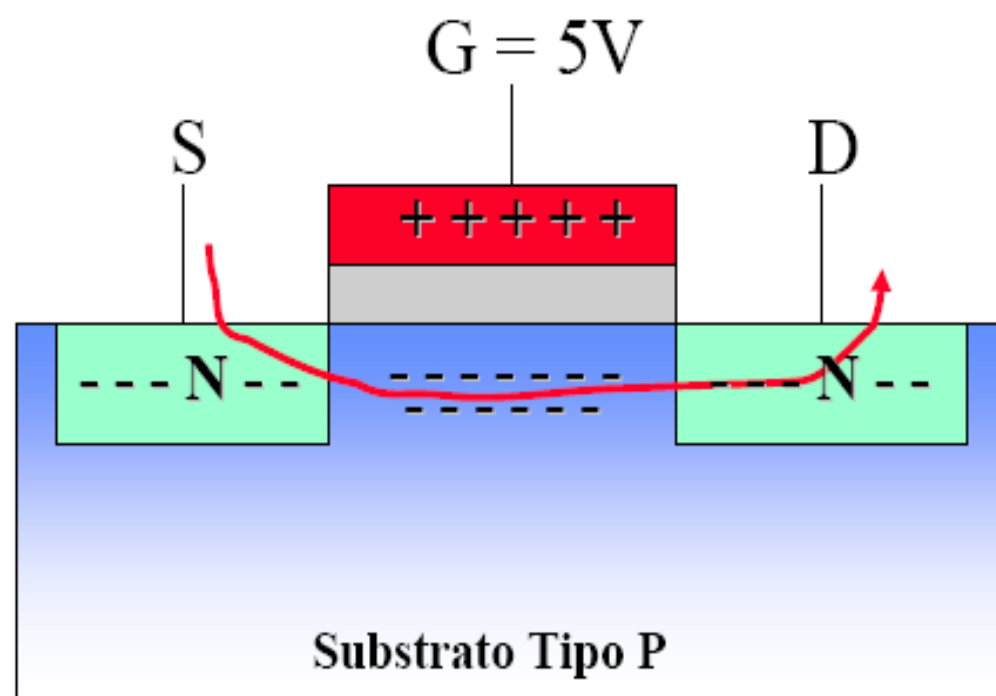
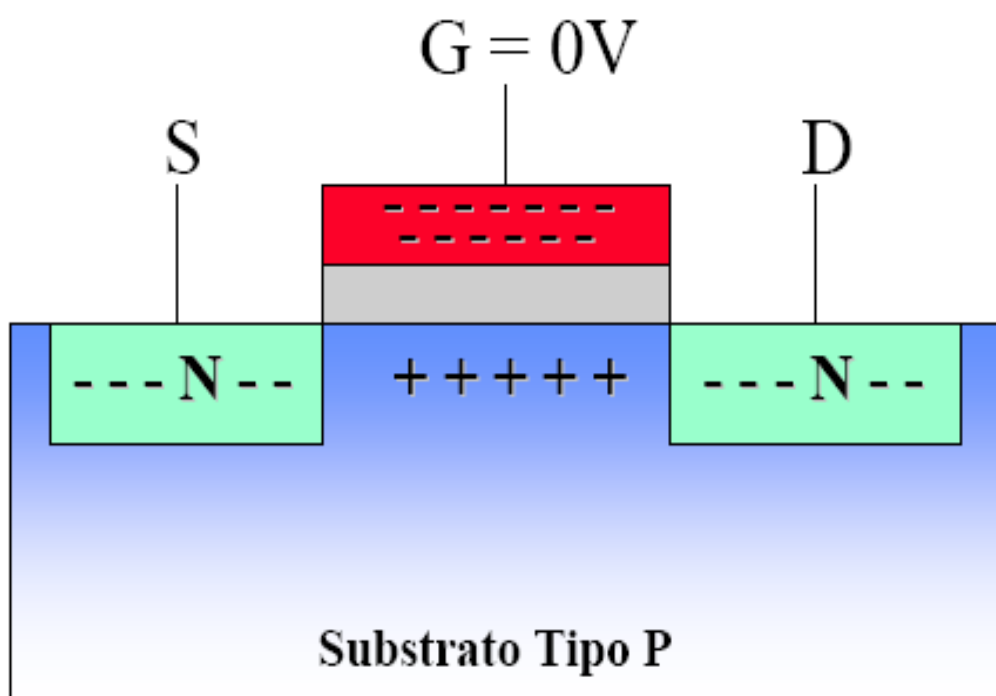
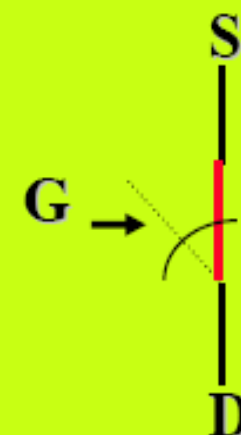
Símbolo:



Se $G = 0V$ ('0')
Chave aberta (off)

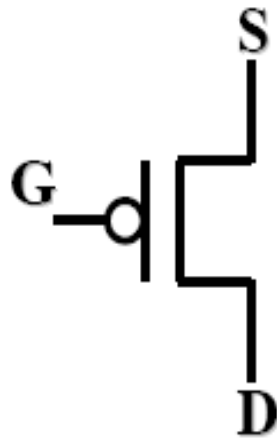


Se $G = 5V$ ('1')
Chave fechada (on)



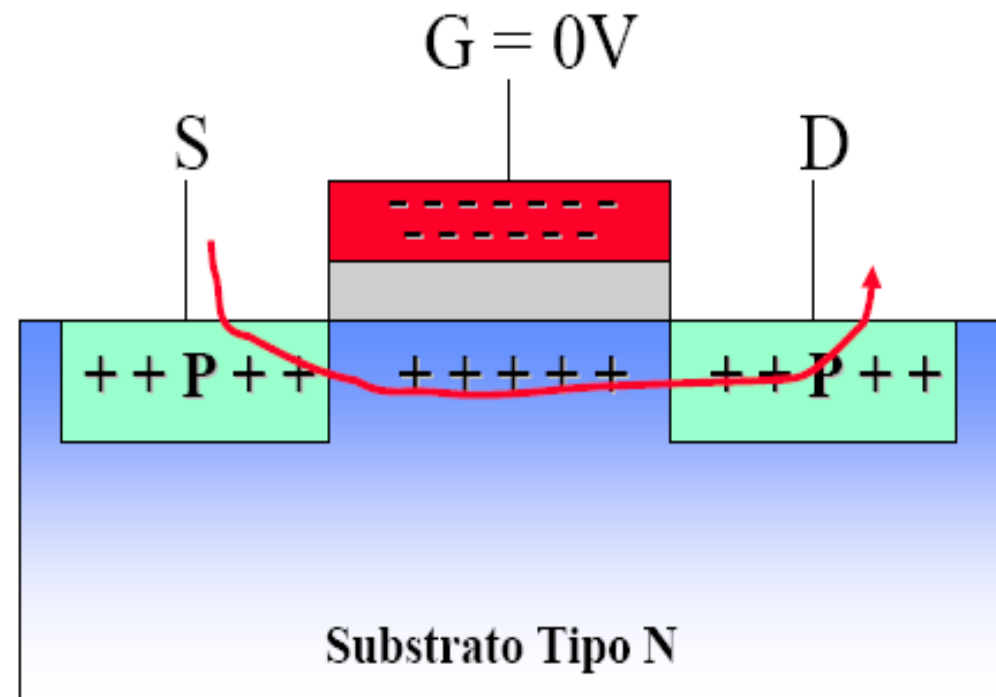
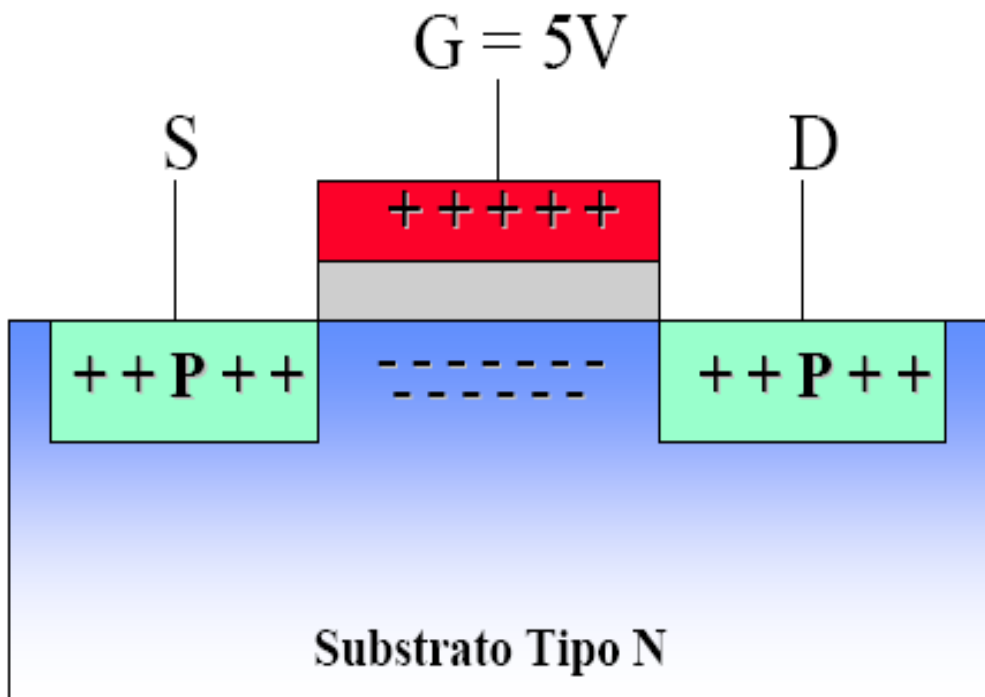
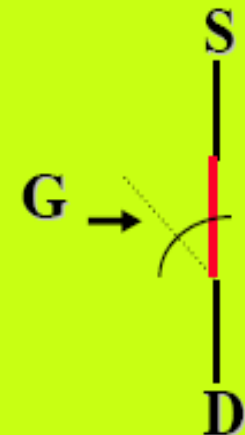
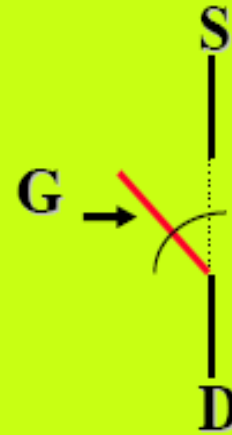
Transistor PMOS

Símbolo:



Se $G = 5V$ ('1')
Chave aberta (off)

Se $G = 0V$ ('0')
Chave fechada (on)



Folha de Dados



MAXIMUM RATINGS

Rating	Symbol	Value	Unit
Drain-Source Voltage	V_{DS}	25	Vdc
Drain-Gate Voltage	V_{DG}	30	Vdc
Gate-Source Voltage*	V_{GS}	30	Vdc
Drain Current	I_D	30	mAdc
Total Device Dissipation @ $T_A = 25^\circ\text{C}$ Derate above 25°C	P_D	300	mW mW/°C
Junction Temperature Range	T_J	-55 to +175	°C
Storage Temperature Range	T_{stg}	-65 to +175	°C

* Transient potentials of ± 15 Volt will not cause gate-oxide failure.

ELECTRICAL CHARACTERISTICS ($T_A = 25^\circ\text{C}$ unless otherwise noted)

Characteristic	Symbol	Min	Max	Unit
----------------	--------	-----	-----	------

OFF CHARACTERISTICS

Drain-Source Breakdown Voltage ($I_D = 10 \mu\text{A}$, $V_{GS} = 0$)	V_{DSS}	25	-	Vdc
Zero-Gate-Voltage Drain Current ($V_{DS} = 10 \text{ V}$, $V_{GS} = 0$) $T_A = 25^\circ\text{C}$ $T_A = 125^\circ\text{C}$	I_{D0}	-	10 10	μAdc μAdc
Gate Reverse Current ($V_{GS} = \pm 15 \text{ Vdc}$, $V_{DS} = 0$)	I_{GR}	-	± 10	pAdc

ON CHARACTERISTICS

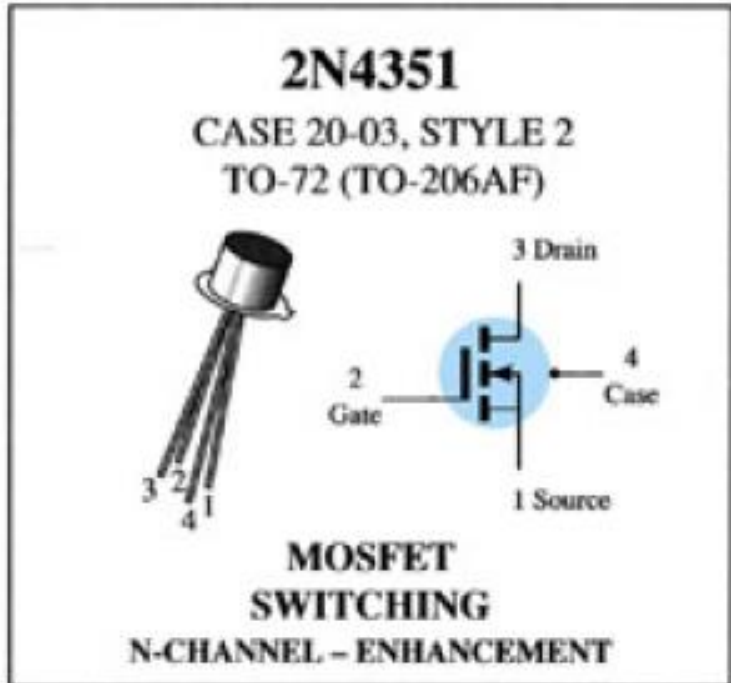
Gate Threshold Voltage ($V_{GS} = 10 \text{ V}$, $I_D = 10 \mu\text{A}$)	$V_{GS(th)}$	1.0	5	Vdc
Drain-Source On-Voltage ($I_D = 2.0 \text{ mA}$, $V_{GS} = 10 \text{ V}$)	$V_{DS(on)}$	-	1.0	V
On-State Drain Current ($V_{GS} = 10 \text{ V}$, $V_{DS} = 10 \text{ V}$)	$I_{D(on)}$	3.0	-	mAdc

SMALL-SIGNAL CHARACTERISTICS

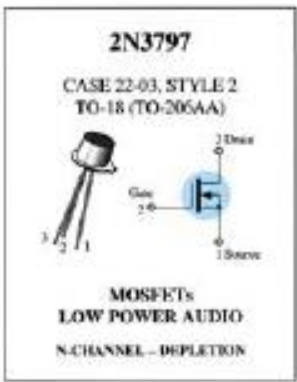
Forward Transfer Admittance ($V_{GS} = 10 \text{ V}$, $I_D = 2.0 \text{ mA}$, $f = 1.0 \text{ kHz}$)	$ y_{fs} $	1000	-	μmho
Input Capacitance ($V_{DS} = 10 \text{ V}$, $V_{GS} = 0$, $f = 140 \text{ kHz}$)	C_{iss}	-	5.0	pF
Reverse Transfer Capacitance ($V_{DS} = 0$, $V_{GS} = 0$, $f = 140 \text{ kHz}$)	C_{rs}	-	1.3	pF
Drain-Substrate Capacitance ($V_{DS(th)} = 10 \text{ V}$, $f = 140 \text{ kHz}$)	C_{dsub}	-	5.0	pF
Drain-Source Resistance ($V_{GS} = 10 \text{ V}$, $I_D = 0$, $f = 1.0 \text{ kHz}$)	$r_{DS(on)}$	-	300	ohms

SWITCHING CHARACTERISTICS

Turn-On Delay (Fig. 5)	$I_D = 2.0 \text{ mAdc}$, $V_{DS} = 10 \text{ Vdc}$, ($V_{GS} = 10 \text{ Vdc}$) (See Figure 9; Times Circuit Determined)	t_d	-	45	ns
Rise Time (Fig. 6)		t_r	-	65	ns
Turn-Off Delay (Fig. 7)		t_d	-	60	ns
Fall Time (Fig. 8)		t_f	-	100	ns



Folha de Dados



MAXIMUM RATINGS

Rating	Symbol	Value	Unit
Drain-Source Voltage	V_{DS}	20	Vdc
Gate-Source Voltage	V_{GS}	±10	Vdc
Drain Current	I_D	20	mAdc
Total Device Dissipation @ $T_A = 25^\circ\text{C}$ Deduce above 25°C	P_D	500 1.34	mW mW/°C
Junction Temperature Range	T_J	+175	°C
Storage Caselet Temperature Range	T_{STG}	-65 to +200	°C

ELECTRICAL CHARACTERISTICS ($T_A = 25^\circ\text{C}$ unless otherwise noted)

Characteristic	Symbol	Min	Typ	Max	Unit
OFF CHARACTERISTICS					
Drain-Source Breakdown Voltage ($V_{GS} = -7.0\text{ V}, I_D = 5.0\ \mu\text{A}$)	$V_{DS(BR)}$	20	25	-	Vdc
Gate Reverse Current (I) ($V_{DS} = -10\text{ V}, V_{GS} = 0$) ($V_{DS} = -10\text{ V}, V_{GS} = 9, T_A = 150^\circ\text{C}$)	I_{GR}	-	-	1.0 200	μA
Gate-Source Cutoff Voltage ($I_D = 2.0\ \mu\text{A}, V_{DS} = 10\text{ V}$)	$V_{GS(off)}$	-	-5.0	-7.0	Vdc
Drain-Gate Reverse Current (I) ($V_{DS} = 10\text{ V}, I_D = 0$)	I_{DG}	-	-	1.0	μA
ON CHARACTERISTICS					
Zero-Gate Voltage Drain Current ($V_{DS} = 10\text{ V}, V_{GS} = 0$)	I_{DZ}	2.0	2.0	4.0	mAdc
On-State Drain Current ($V_{DS} = 10\text{ V}, V_{GS} = +3.5\text{ V}$)	$I_{D(on)}$	0.0	14	18	mAdc

SMALL-SIGNAL CHARACTERISTICS

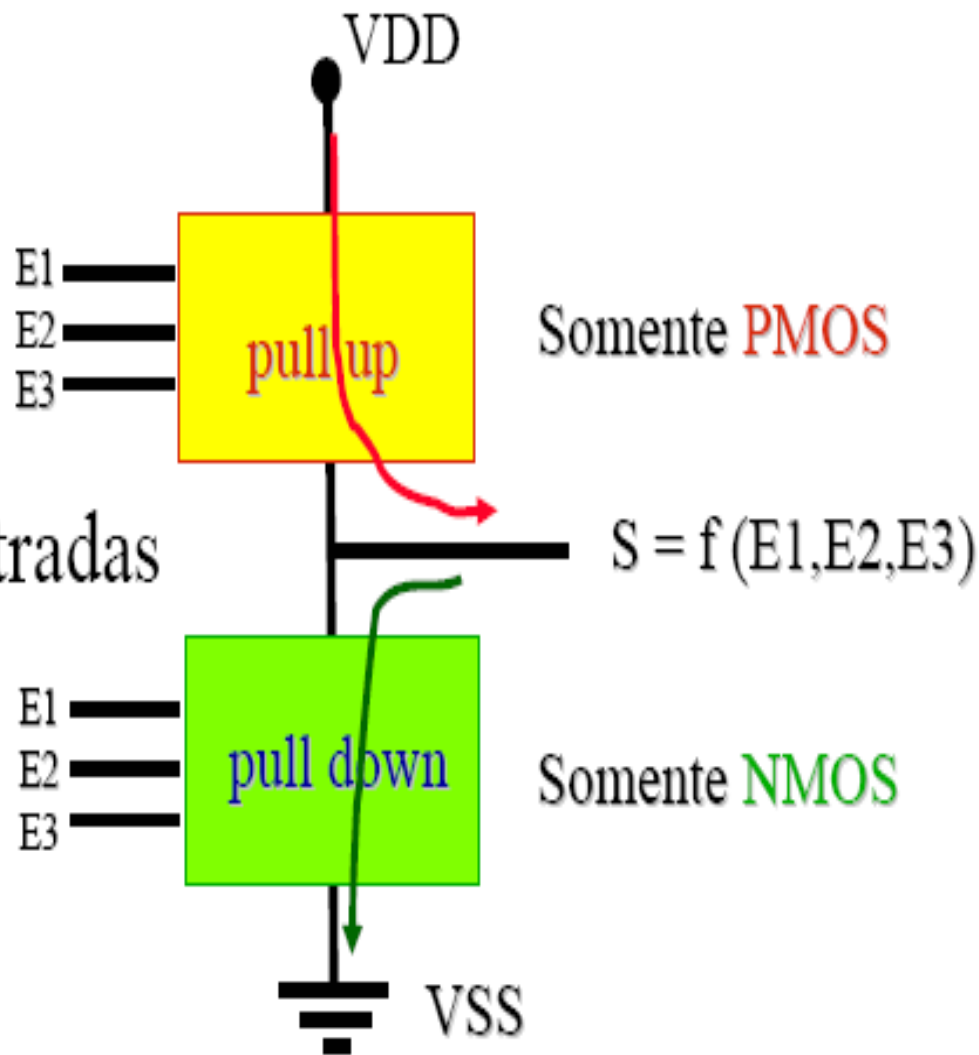
Forward Transfer Admittance ($V_{DS} = 10\text{ V}, V_{GS} = 0, f = 1.0\text{ kHz}$)	Y_{fs}	1500	2500	5000	μmhos
($V_{DS} = 10\text{ V}, V_{GS} = 0, f = 1.0\text{ MHz}$)		1500	-	-	
Output Admittance ($V_{DS} = 10\text{ V}, V_{GS} = 0, f = 1.0\text{ kHz}$)	Y_{os}	-	27	60	μmhos
Input Capacitance ($V_{DS} = 10\text{ V}, V_{GS} = 0, f = 1.0\text{ MHz}$)	C_{iss}	-	6.0	8.0	pF
Reverse Transfer Capacitance ($V_{DS} = 10\text{ V}, V_{GS} = 0, f = 1.0\text{ MHz}$)	C_{rss}	-	0.5	0.8	pF

FUNCTIONAL CHARACTERISTICS

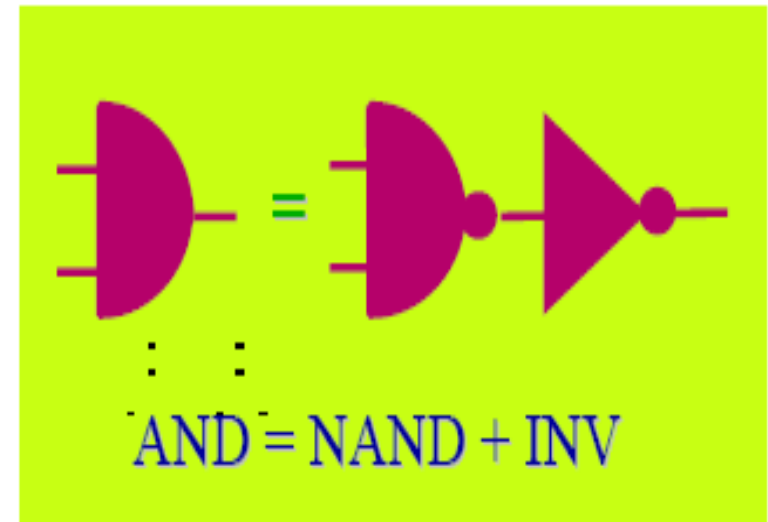
Noise Figure ($V_{DS} = 10\text{ V}, V_{GS} = 0, f = 1.0\text{ kHz}, R_G = 3\ \text{megohms}$)	NF	-	3.8	-	dB
---	----	---	-----	---	----

(1) This value of current includes both the DUT leakage current as well as the leakage current associated with the test socket and fixture when measured under testable conditions.

Circuitos CMOS Estáticos



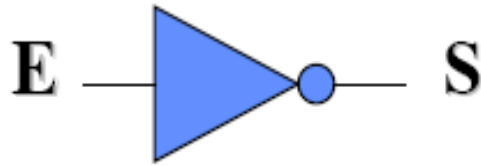
De Morgan: $\overline{A + B} = \overline{A} \cdot \overline{B}$



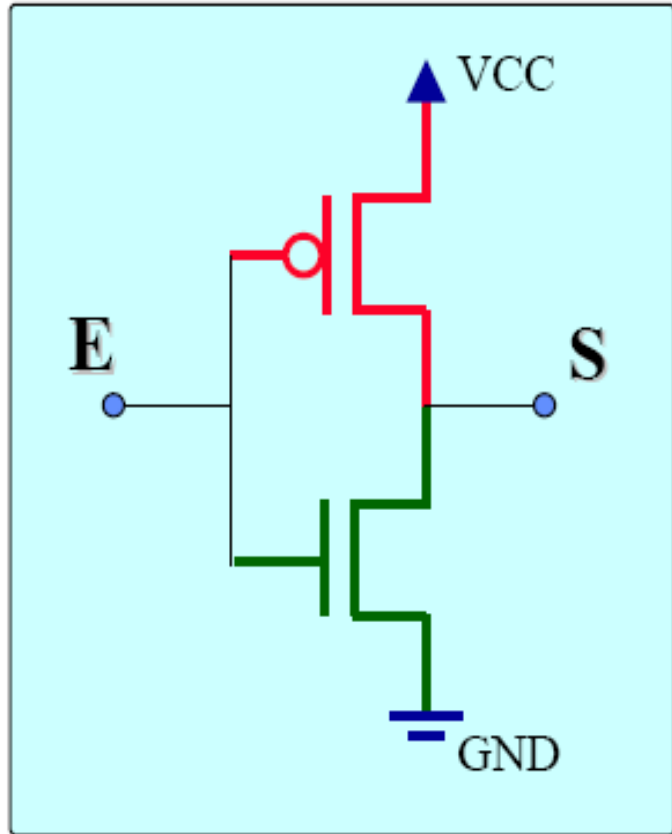
- A lógica PMOS permite conectar o sinal de saída a V_{cc} (5V), '1' lógico.
- A lógica NMOS permite conectar o sinal de saída a Gnd (0V), '0' lógico.
- Sempre um dos caminhos, para V_{cc} ou Gnd , estão fechados para a saída, conectando a mesma a 5V ou 0V.

Portas Lógicas

INVERSOR CMOS



E	S
0	1
1	0



E = 0V
(E = '0')

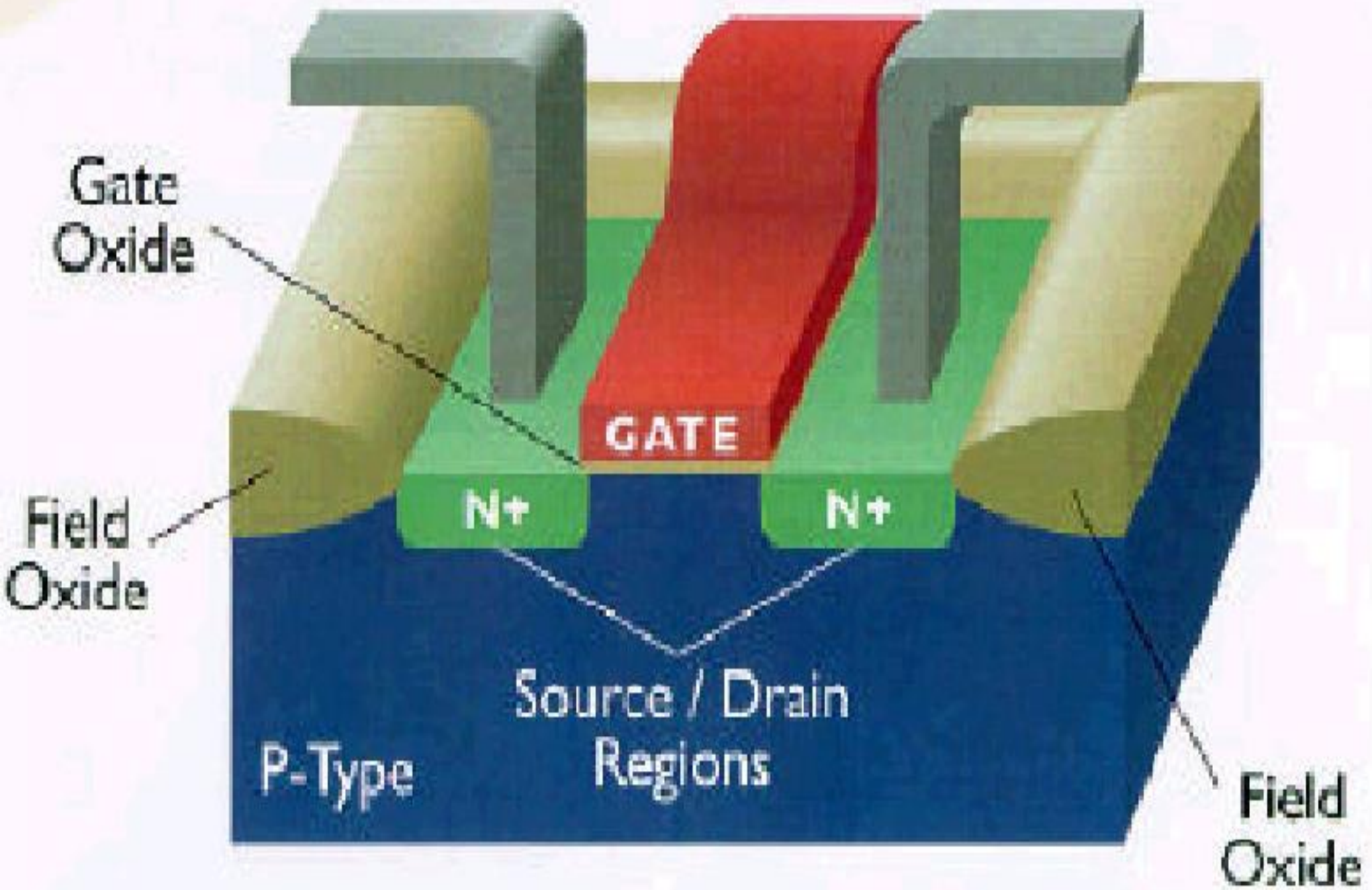
S = 5V
(S = '1')

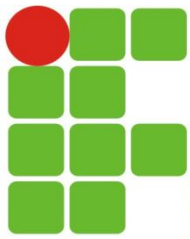
E = 5V
(E = '1')

S = 0V
(S = '0')

Polysilicon

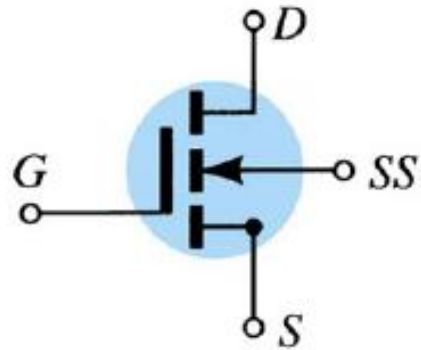
Aluminum



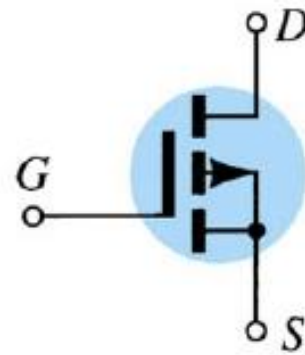
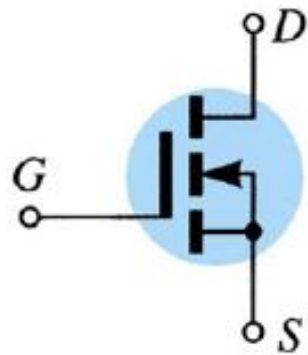
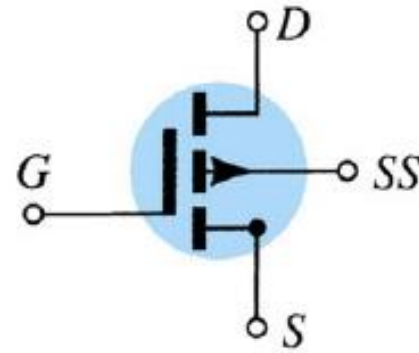


SÍMBOLOS

n-channel



p-channel



Slide 9

- Impedância de entrada (Z_i)

$$Z_i (\text{FET}) = \infty \Omega \quad [9.10]$$

Exemplo:

FET \Rightarrow 1000 M Ω

MOSFET \Rightarrow 10E12 a 10E15 Ω

- Impedância de saída (Z_o)

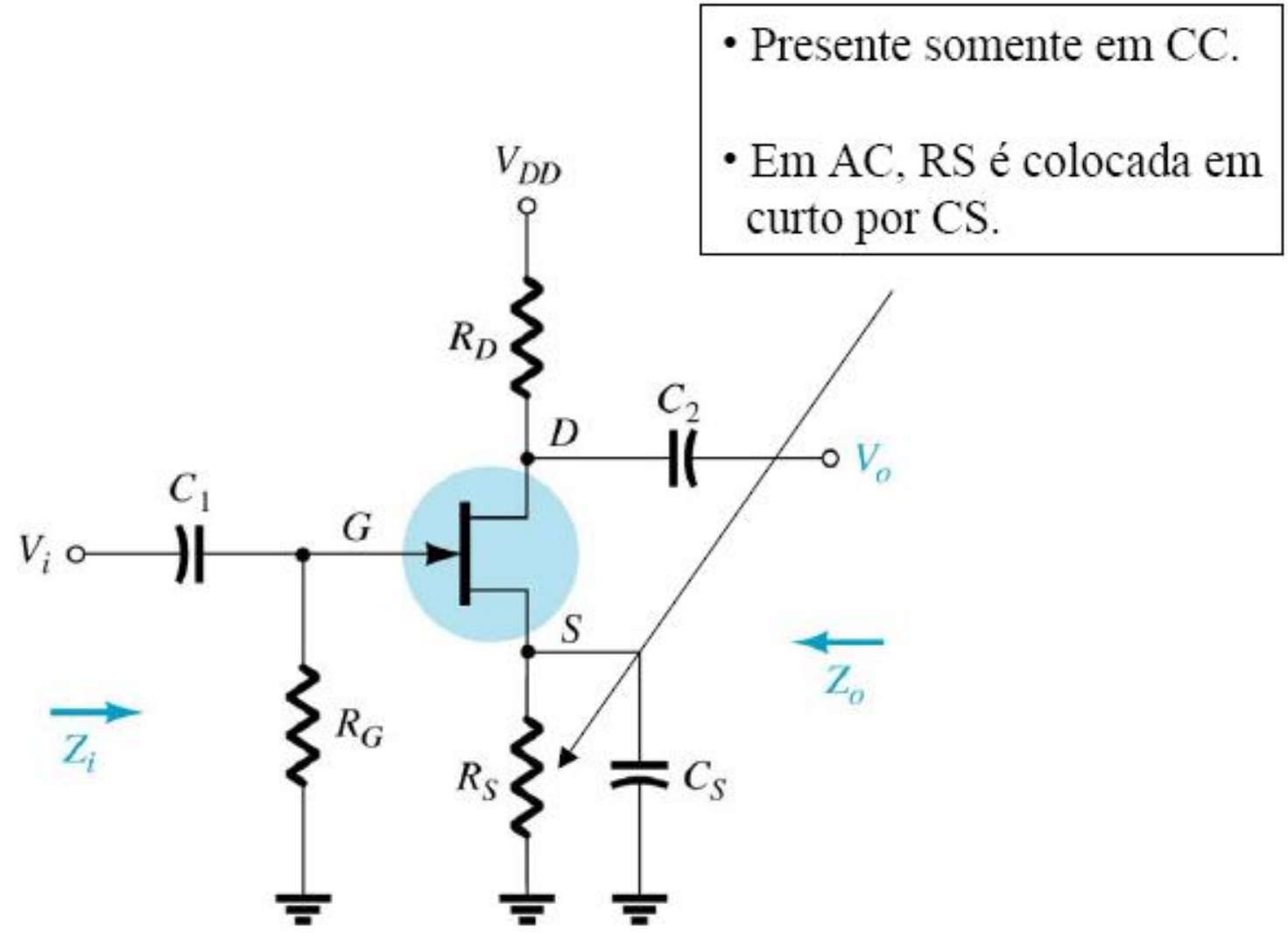
$$Z_o = 1/Y_{os} \quad Y_{os} = \text{admitância de saída}$$

Exemplo:

$Y_{os} = 10\mu\text{S} \Rightarrow Z_o = 20 \text{ k}\Omega$

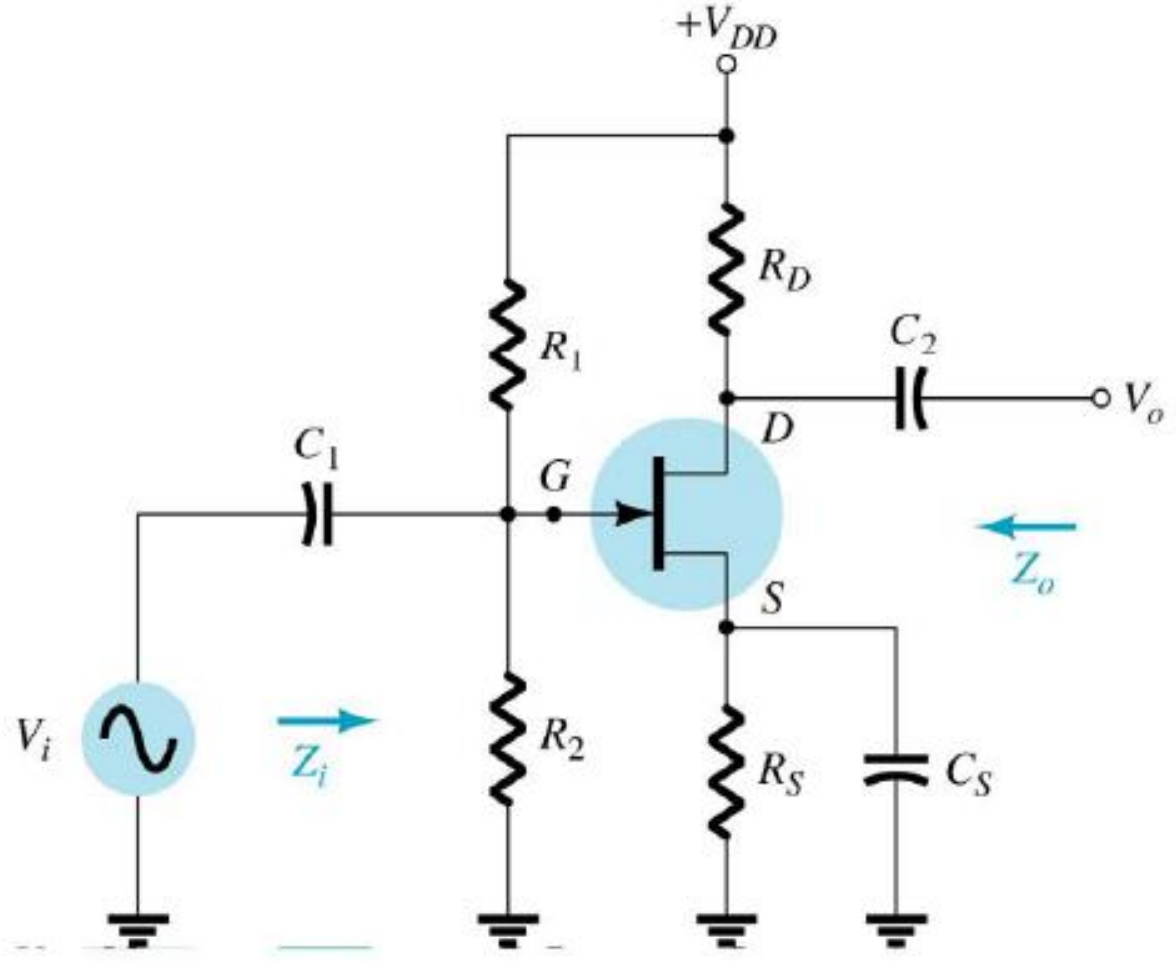
$$Z_o (\text{FET}) = r_d = 1/Y_{os} \quad [9.11]$$

JFET com Auto Polarização



(Fig. 9.15)

JFET com Divisor de Tensão

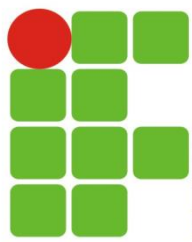


(Fig. 9.22)



Tipos de Tiristores

- Tiristores de controle de fase (SCR).
- Tiristores de chaveamento rápido (SCR).
- Tiristores de desligamento pelo gatilho (GTO).
- Tiristores triodos bidirecionais (TRIAC).
- Tiristores de condução reversa (RTC).
- Tiristores de indução estática (SITH).
- Retificadores controlados de silício ativados por luz (LASCR)
- Tiristores controlados por FET (FET-CTH)
- Tiristores controlados por MOS (MCT)



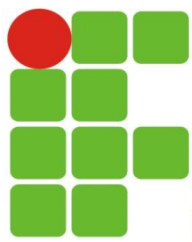
SCR - Tiristores de controle de fase

opera na frequência da rede e é desligado por comutação natural.

O tempo de desligamento, t_q , é da ordem de 50 a 100ms.

Este é o mais adequado para aplicações de chaveamento em baixa velocidade e é também conhecido como tiristor de conversor.

Como um tiristor é basicamente um dispositivo controlado, feito de silício, ele é também conhecido como retificador controlado de silício (do inglês silicon controlled-rectifier - SCR).



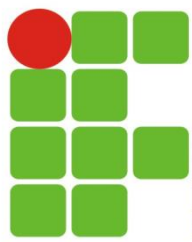
Tiristores de chaveamento rápido

Esses tiristores são utilizados em aplicações de chaveamento de alta velocidade com comutação forçada.

Eles têm tempo de desligamento rápido, geralmente de 5 a 50ms, dependendo da faixa de tensão.

A queda de tensão direta em estado de condução varia aproximadamente como uma função inversa de tempo de desligamento, t_q .

Esse tipo de tiristor também é conhecido como tiristor de inversor.



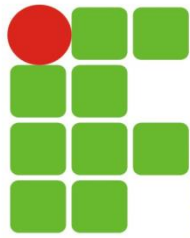
Tiristores de desligamento pelo gatilho - GTO

Um tiristor de desligamento pelo gatilho, a exemplo de um SCR, pode ser disparado pela aplicação de um sinal positivo de gatilho.

Entretanto, ele pode ser desligado por um sinal negativo de gatilho.

Um GTO é um dispositivo de retenção e pode ser construído para faixas de tensão e corrente similares àquelas de um SCR.

Um GTO é disparado pela aplicação de um pulso positivo curto e desligado por um pulso negativo curto aplicado a seu gatilho.



Vantagens

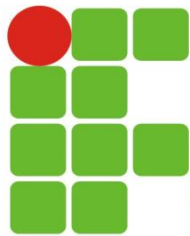
Os GTOs têm vantagens sobre os SCRs:

Eliminação dos componentes de comutação na comutação forçada,

Redução no ruído acústico e eletromagnético devido à eliminação dos indutores de comutação,

Desligamento mais rápido, permitindo elevadas frequências de chaveamento;

Melhor eficiência dos conversores.



DIAC

O DIAC é uma chave semicondutora de três camadas e dois terminais.

Ela opera como dois diodos ligados em contraposição em série.

A única maneira de passar este dispositivo para o estado ligado é excedendo a tensão de disparo.

Ele pode ser chaveado de desligado para ligado em qualquer das posições (polaridade), o que o torna útil em aplicações AC.



DIAC

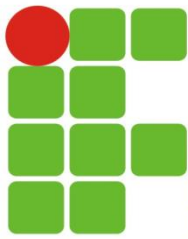
Sendo o DIAC, ou Diode for Alternating Current, um gatilho bidirecional ele conduz corrente apenas após a tensão de disparo ser atingida, e pára de conduzir quando a corrente eléctrica cai abaixo de um valor característico, chamada de corrente de corte. Este comportamento é o mesmo nas duas direções de condução de corrente.



DIAC

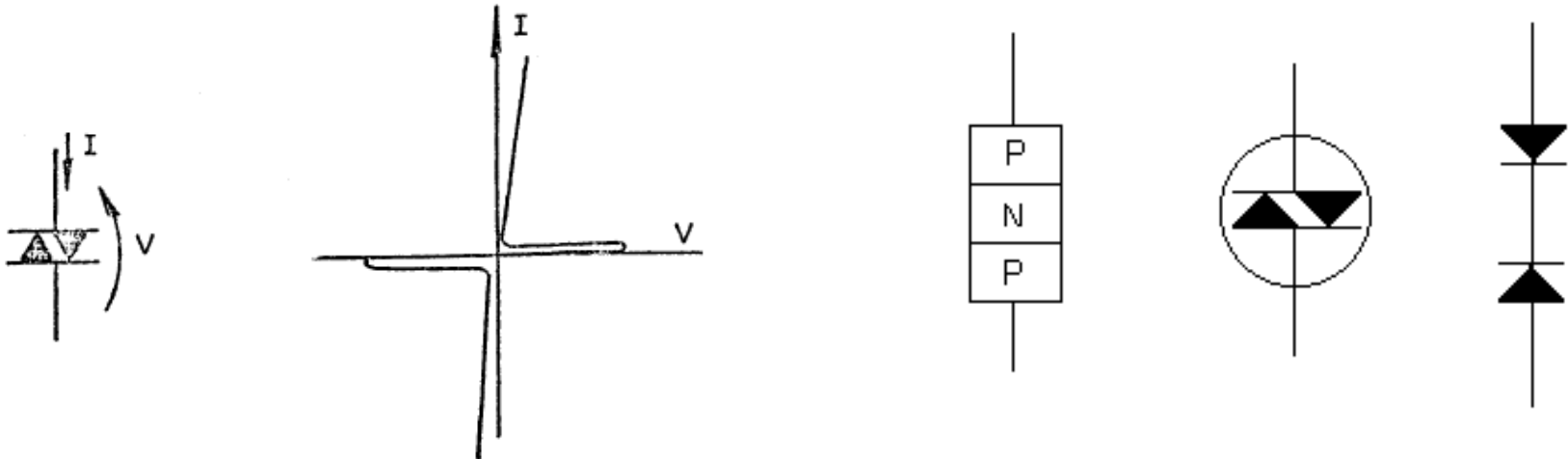
A tensão de disparo é por volta dos 30 volts para a maioria destes dispositivos. Este comportamento é de certa forma similar, porém mais precisamente controlado e ocorrendo em menor valor, ao comportamento de uma lâmpada de neon.

O DIAC é normalmente usado para disparar TRIACs e SCRs.



DIAC

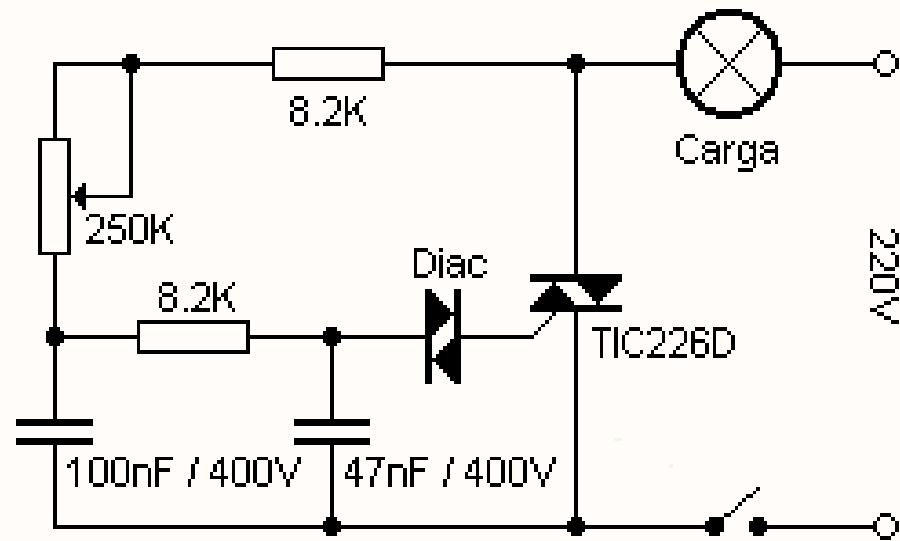
Seus terminais não são marcados como ânodo ou catodo mas a maioria é marcada como ânodo1 e ânodo2. A figura abaixo mostra as características, o circuito elétrico equivalente e o símbolo do DIAC.

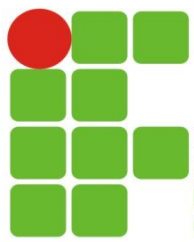




Aplicações do DIAC

Uma das aplicações do DIAC é no circuito Dimmer que regula a intensidade luminosa, este circuito pode ser visto na figura abaixo.

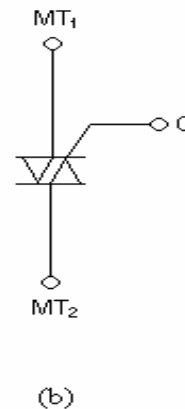
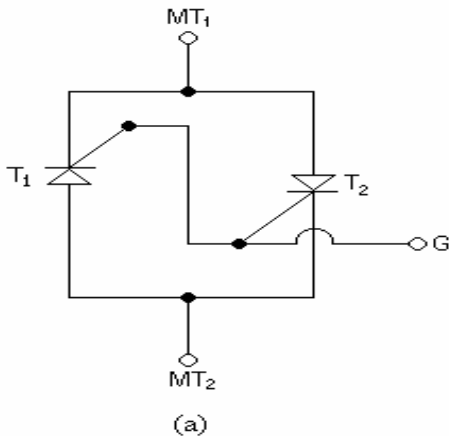


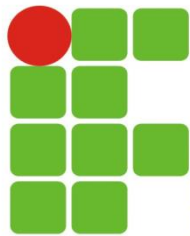


Tiristores triodos bidirecionais (TRIAC)

Um TRIAC pode conduzir corrente em ambos os sentidos e é normalmente utilizado em controle de fase CA.

Ele pode ser considerado como dois SCRs conectados em antiparalelo com uma conexão de gatilho comum conforme mostrado na Figura abaixo.



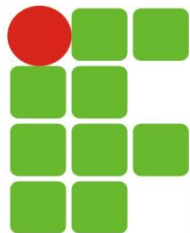


TRIAC

Como o TRIAC é um dispositivo bidirecional, seus terminais não podem ser designados como anodo e catodo.

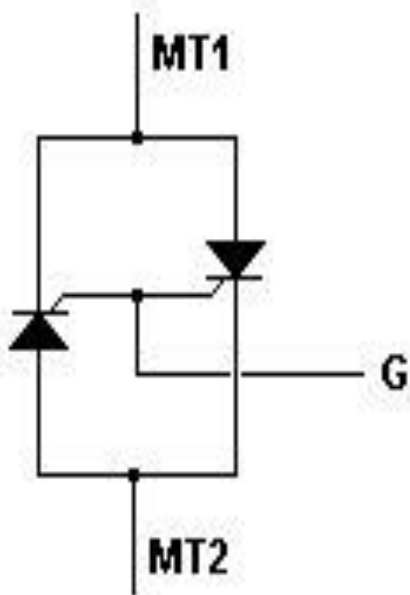
Se o terminal (Principal 2) MT2 for positivo em relação ao terminal (Principal 1) MT1, o TRIAC pode ser disparado pela aplicação de um sinal positivo entre os terminais G e MT1.

Se o terminal MT2 for negativo em relação a MT1, o TRIAC pode ser disparado pela aplicação de um sinal negativo entre os terminais G e MT1.

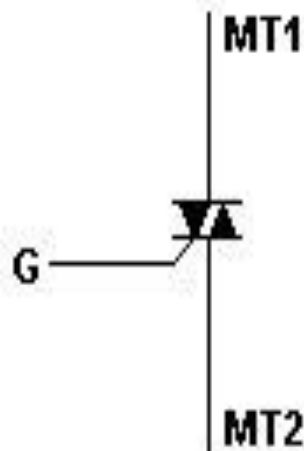


TRIAC

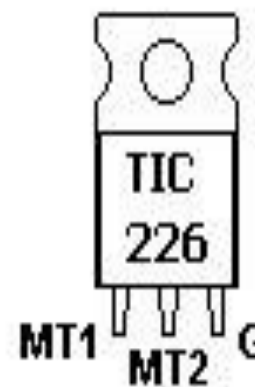
EQUIVALENTE DO TRIAC COM DOIS SCRs

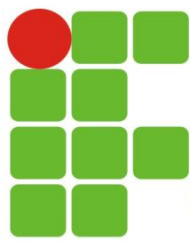


SÍMBOLO DO TRIAC



ASPECTO FÍSICO DO TRIAC



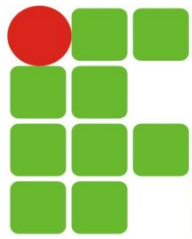


Retificadores controlados de silício ativados por luz (LASCR)

Este dispositivo é disparado por radiação direta de luz na pastilha de silício.

Os pares elétron-lacuna criados devido à radiação produzem a corrente de disparo sob a influência do campo elétrico.

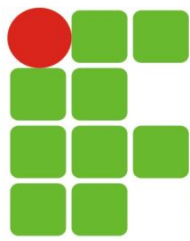
A estrutura do gatilho é projetada para fornecer-lhe sensibilidade suficiente para realizar disparo a partir de fontes práticas de luz (LED, por exemplo) e para que se consigam altas capacidades de variações de tensão e de corrente.



Tipos de Acoplamento

Magnético

Óptico



Transformador de Pulso

Transformadores de Pulso são usados no acoplamento, isolando o circuito de controle, de baixa tensão e potência, dos tiristores, chaves semicondutoras, além de isolarem um tiristor de outro (vários secundários).

Aplica-se transformador de pulso quando houver necessidade de isolar o circuito de controle do circuito de potência.

Os transformadores de pulso são usualmente do tipo 1:1 (um secundário) ou 1:1:1 (dois secundários).

Em geral são fabricados com núcleo de ferrite e invólucro plástico ou a critério do cliente. Estes podem ser do tipo ferrite, toroidal, EE, resinados.



Transformador de Pulso

Uma aplicação importante desses dispositivos é quando se deseja disparar dois SCR's em antiparalelo, onde não é possível a ligação do mesmo circuito de disparo no gate dos dois SCR's ou então isso colocaria em curto circuito o anodo e o catodo dos dois SCR's. A solução é o uso de um transformador de pulso 1:1:1.





Transformador de Pulso

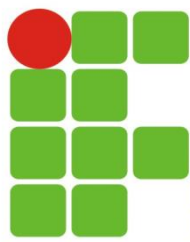
Transformadores de pulso para circuitos de disparos de SCR's, Tiristores, Triacs

Transformadores de pulso para fontes

Transformadores de pulso para motovariadores eletromagnéticos.

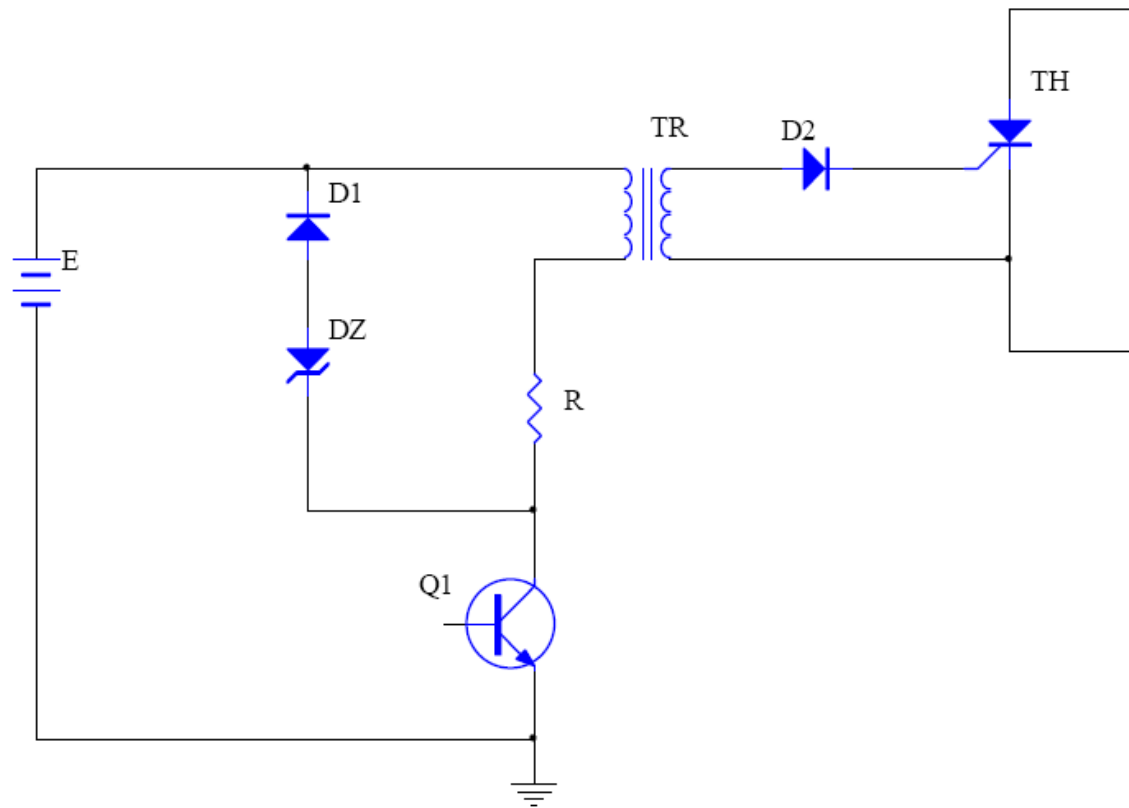
Transformadores de pulso para conversores CA/CC

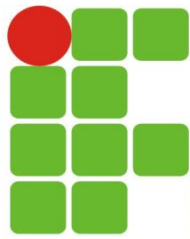
Transformadores de pulso para inversores de frequência



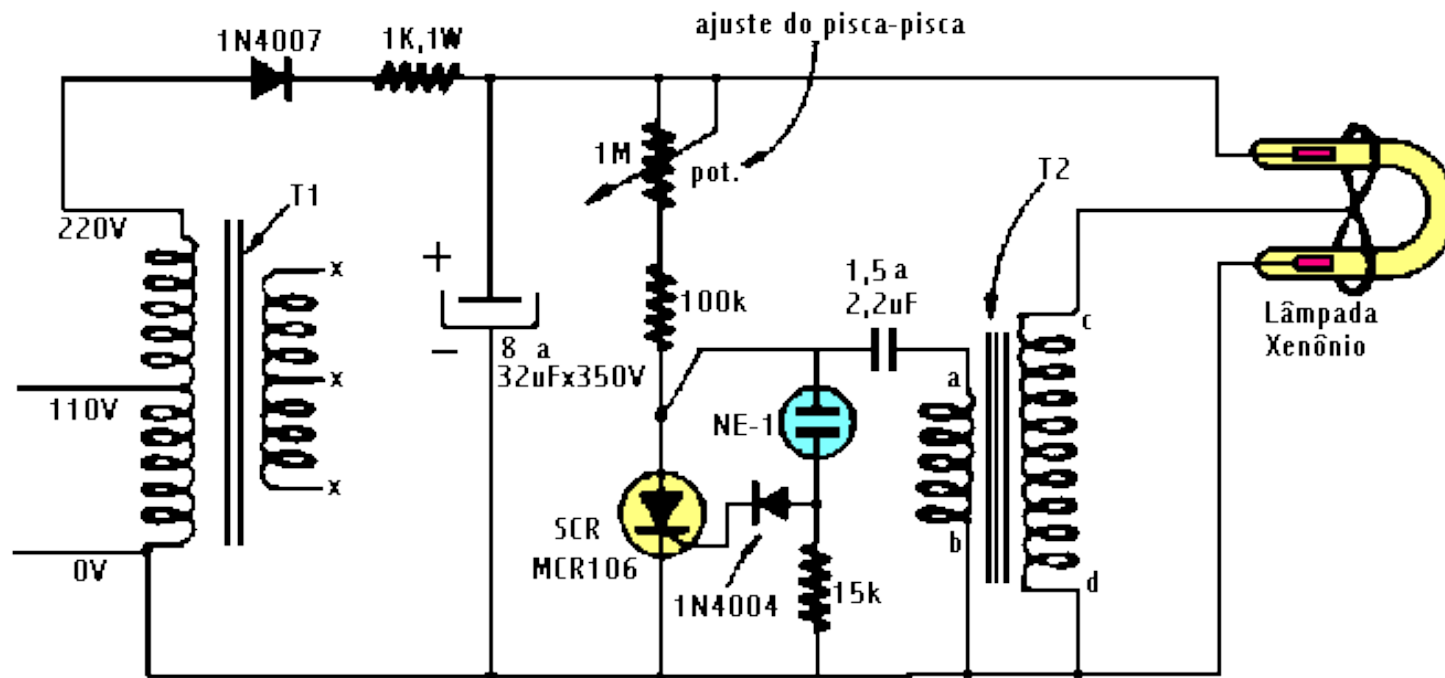
INSTITUTO FEDERAL DE
EDUCAÇÃO, CIÊNCIA E TECNOLOGIA
RIO GRANDE DO NORTE
Campus Santa Cruz

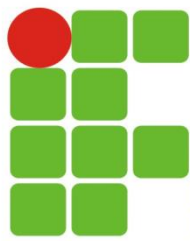
Aplicação do Transformador de Pulso





Lâmpada Estroboscópica



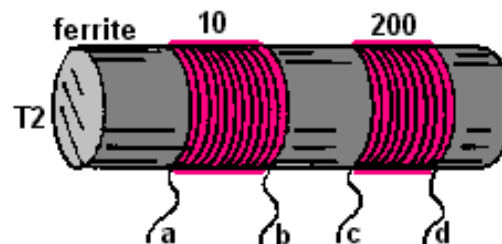


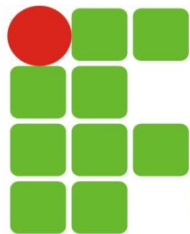
Lâmpada Estroboscópica

T1- Transformador com primário $(110 + 110)V$ e secundário qualquer, para 1A. Esse transformador é utilizado com auto-transformador elevador de tensão; os enrolamentos secundários não são usados.

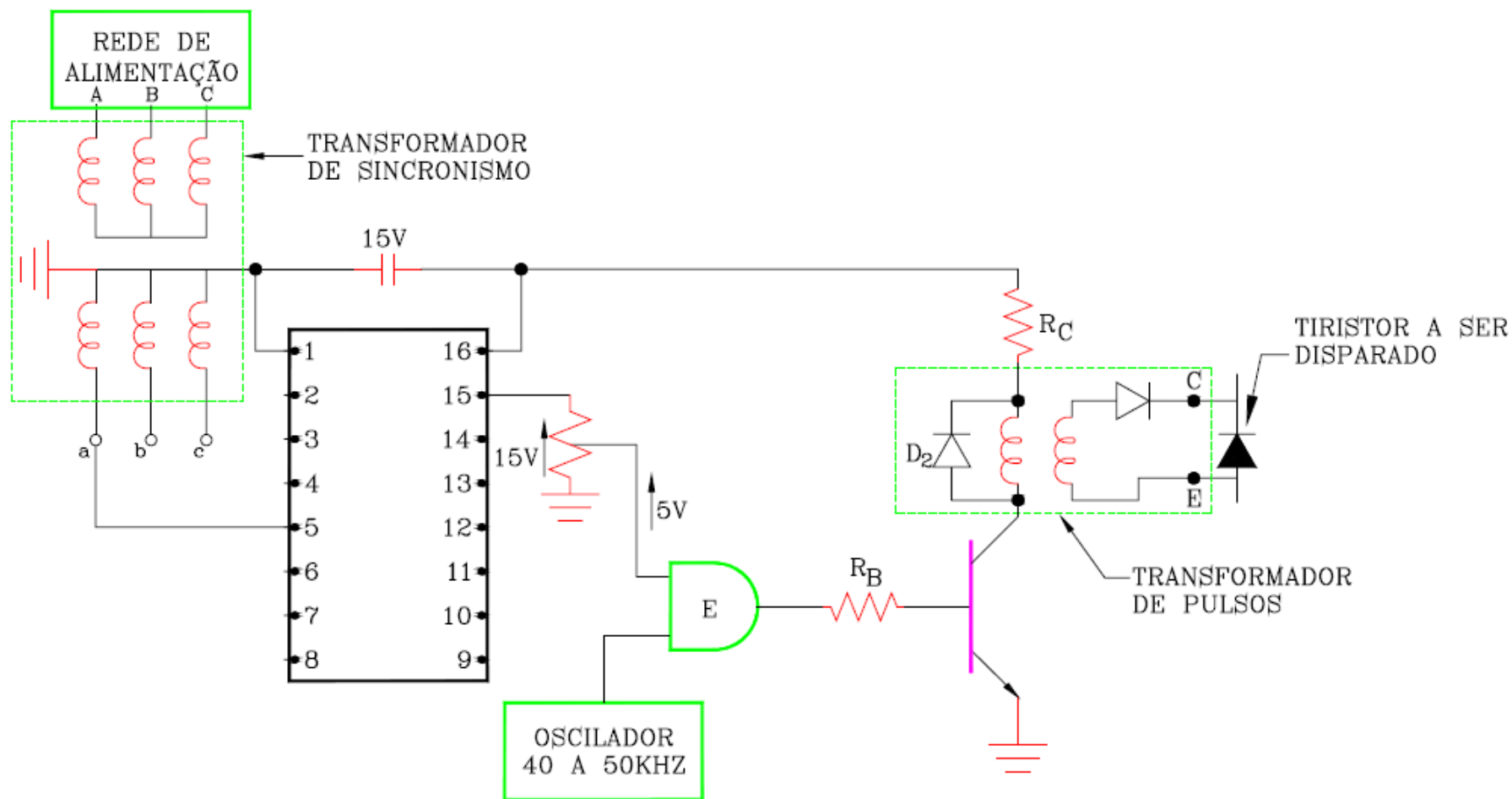
O capacitor de 8 a 32 μF determina a intensidade dos pulsos; sua tensão de trabalho deve ser de pelo menos 350V.

T2- Transformador de pulso, de fabricação caseira. Para a lâmpada xenon e seu trafo, sugestão: Num bastão de ferrite de diâmetro 1cm e comprimento 6 a 10cm, faça dois enrolamentos de mesmo sentido, um com 10 espiras, outro com 200 espiras, ambos com fio 28 ou 32.





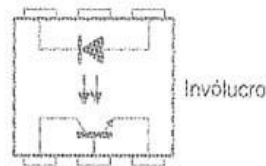
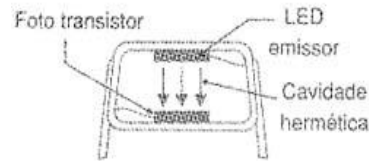
Disparo do SCR



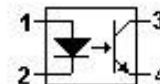


Acopladores Ópticos

Num acoplador óptico temos um LED emissor e um elemento sensor encerrados num mesmo invólucro hermético que não pode receber luz externa



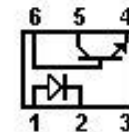
FOTOACOPLADOR DE 4 TERMINAIS



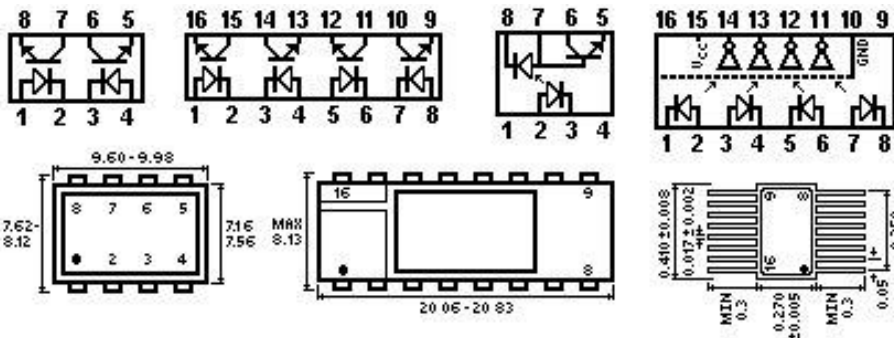
FOTOACOPLADOR DE 6 TERMINAIS



SÍMBOLOS



ASPECTO REAL DE UM FOTOACOPLADOR DE 6 TERMINAIS





Acopladores Ópticos

Quando o LED recebe um sinal elétrico ele o transforma em luz, transferindo então pelo espaço para o foto-sensor.

Como esses elementos não mantêm contacto elétrico o isolamento entre o emissor e o sensor é enorme, alcançando tensões de 7 000 V ou mais para os tipos comuns, com uma resistância praticamente infinita.

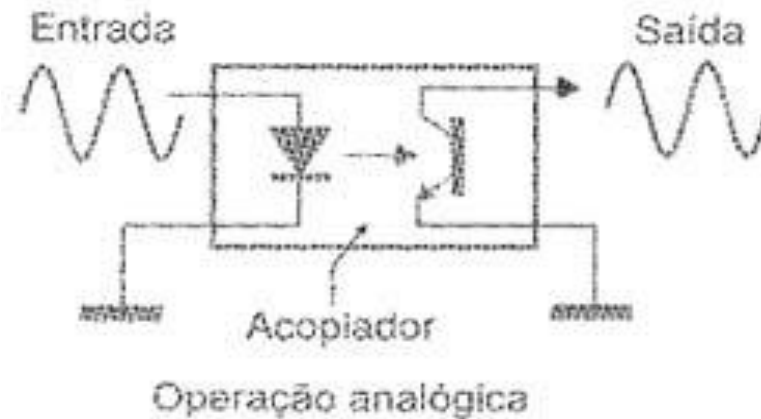
Os acopladores ópticos podem ser usados de duas maneiras: linear e digital.

Essas maneiras vão determinar o tipo de dispositivo sensor e a configuração do circuito externo.



Acopladores Ópticos

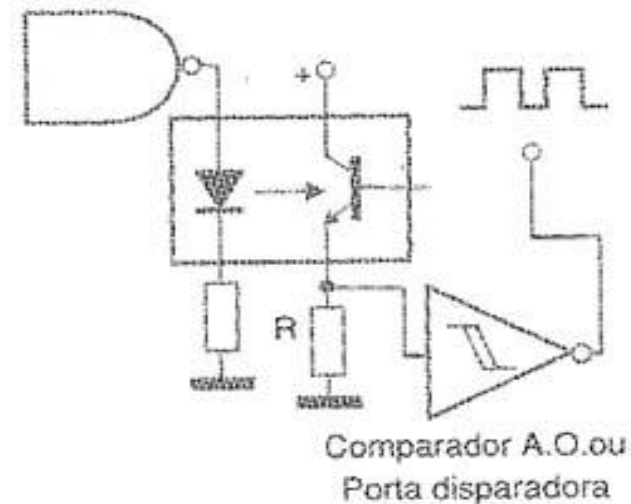
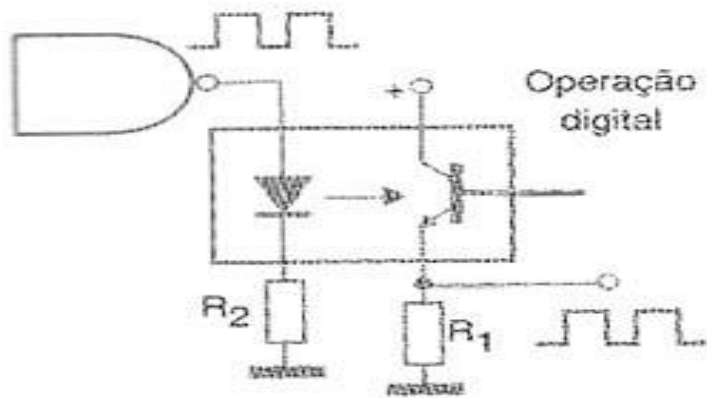
Na aplicação linear ou analógica, o sinal a ser transferido do LED para o sensor deve manter sua forma de onda e fase. É o caso de um sistema de isolamento de sinais num modem em que os sinais não devem ter deformações.

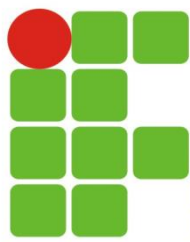




Acopladores Ópticos

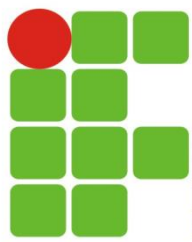
Podemos usar acopladores com foto-diodos e foto-transistores para esta aplicação, desde que sejam utilizados circuitos de disparo apropriados em sua saída.



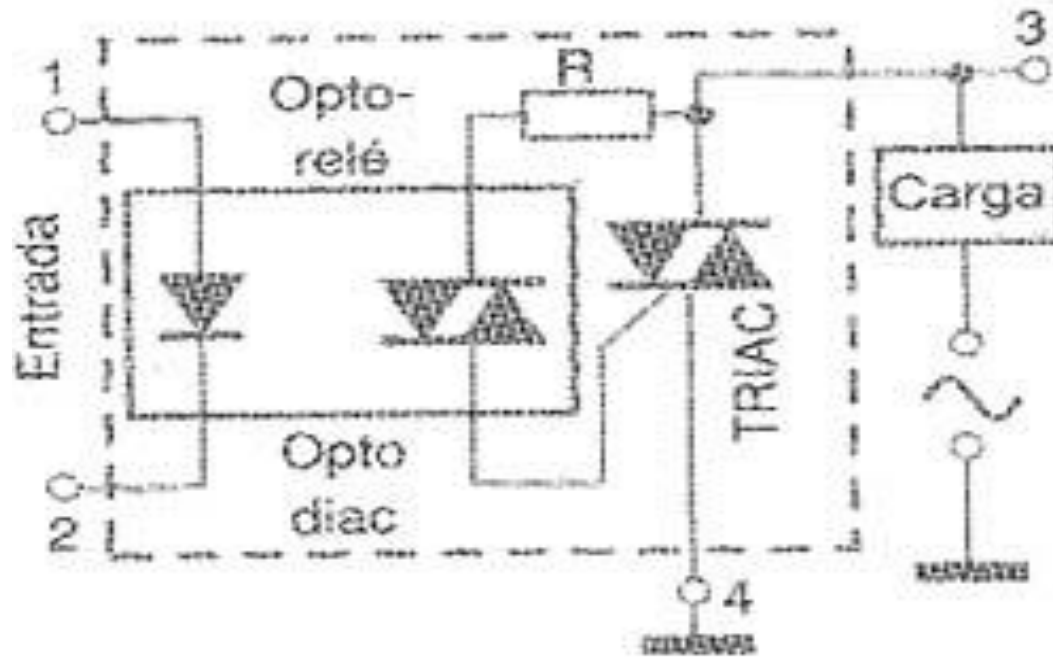


Circuito para Transferência de Pulso

Uma pequena corrente, suficiente para ativar o LED interno do acoplador pode ser usada para controlar cargas de alta corrente, graças ao circuito adicional no foto-receptor. As características de isolamento e velocidade de respostas, sem a necessidade de se utilizar dispositivos mecânicos, tornam os relés de estado sólido os preferidos na maioria das aplicações modernas.



Circuito para Transferência de Pulso





Parâmetros de desempenho

Valor médio da tensão de saída, $V_{\text{médio}}$;

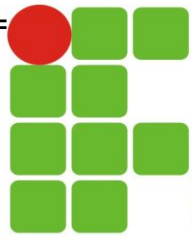
Valor médio da corrente de saída, $I_{\text{médio}}$;

Potência média de saída, $P_{\text{médio}} = V_{\text{médio}} * I_{\text{médio}}$;

Valor eficaz da tensão de saída, V_{rms} ;

Valor eficaz da corrente de saída, I_{rms} ;

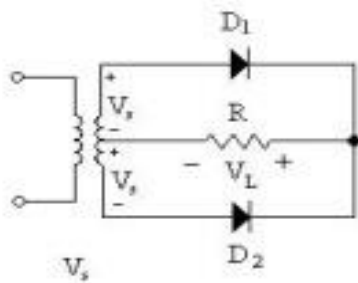
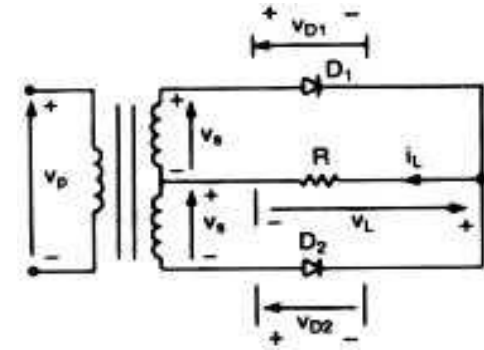
Potência CA de saída, $P_{\text{CA}} = V_{\text{rms}} * I_{\text{rms}}$.



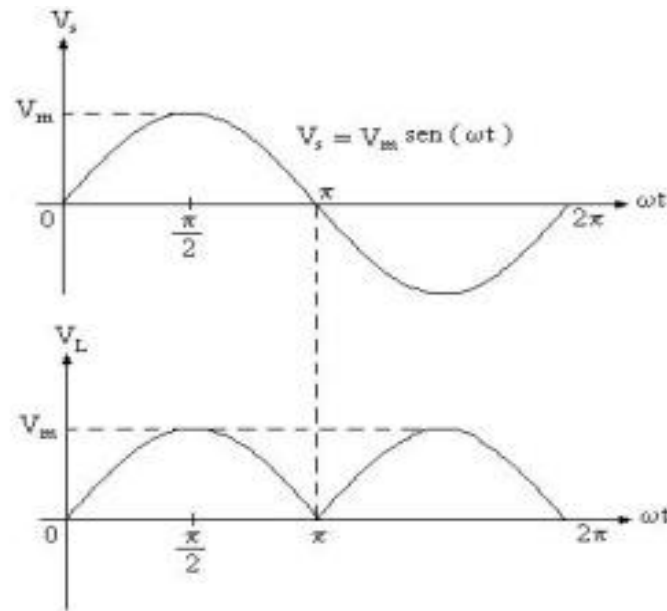
Retificadores com diodos

Onda Completa

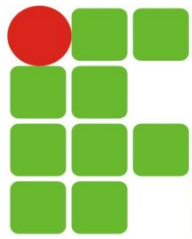
$$V_{\text{m\u00e9dio}} = 0,6366 V_m$$



(a)

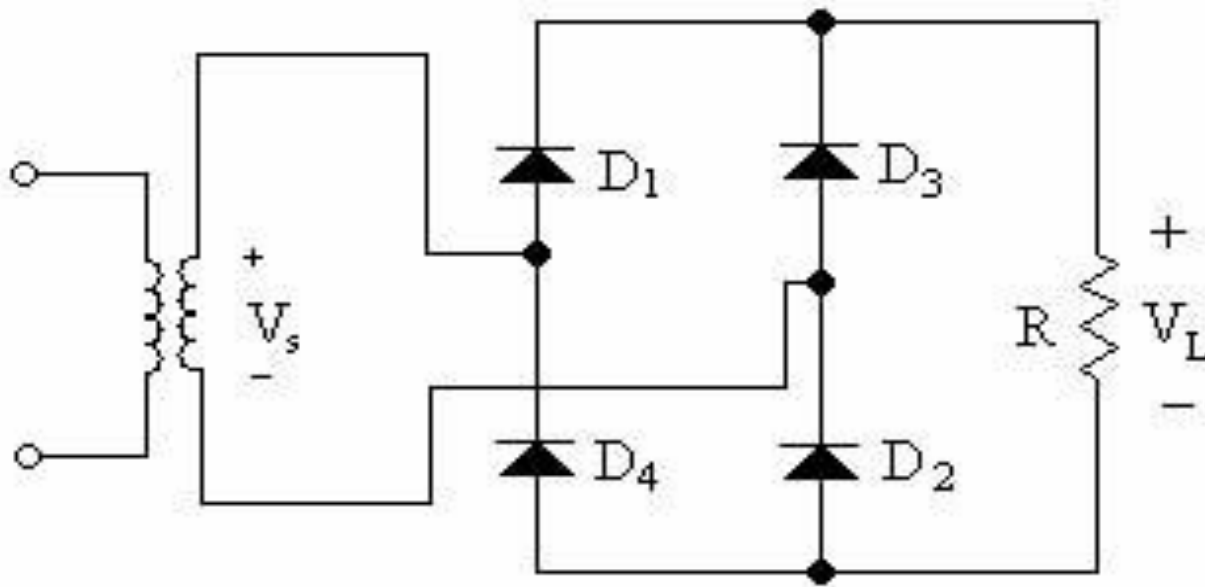


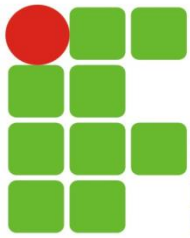
(b)



Retificadores com diodos

Onda Completa





Resumindo...

Meia Onda

$$V_{\text{médio}} = \frac{V_m}{\pi} = 0,318V_m$$

$$V_{\text{rms}} = \frac{V_m}{\sqrt{2}} \rightarrow V_{\text{rms}} = \frac{V_m}{2}, 0 - \pi$$

Onda Completa

$$V_{\text{médio}} = \frac{2V_m}{\pi} = 0,636V_m$$

$$V_{\text{rms}} = \frac{V_m}{\sqrt{2}}$$

Outras

$$RF = \sqrt{\left(\frac{V_{\text{rms}}}{V_{\text{médio}}}\right)^2 - 1} = \sqrt{FF^2 - 1}$$

$$FP = \frac{\left(\frac{V_m}{\pi}\right)\left(\frac{\text{Imed}}{2}\right)}{\left(\frac{V_m}{2\sqrt{2}}\right)\left(\frac{\text{Imed}}{\sqrt{2}}\right)} =$$