

UNIVERSIDADE FEDERAL DO RIO GRANDE DO NORTE
CENTRO DE TECNOLOGIA
DEPARTAMENTO DE ENGENHARIA MECÂNICA

DESENHANDO COM PRECISÃO

Professor: João Carmo

Desenhando com precisão

INTRODUÇÃO

- Trabalhando-se com os comandos de precisão, pode-se obter por exemplo o centro perfeito de uma circunferência e não aquela aproximação visual que possui quando se desenha em prancheta.

Desenhando com precisão

Caminhos para funções de precisão

- Os comandos básicos de precisão podem ser ligados ou desligados com o clique do *Mouse* na região correspondente da **Barra de Status**.

1216.8451, 611.1029, 0.0000	SNAP	GRID	ORTHO	POLAR	OSNAP	OTRACK	DUCS	DYN	LWT	MODEL
-----------------------------	------	------	-------	-------	-------	--------	------	-----	-----	-------

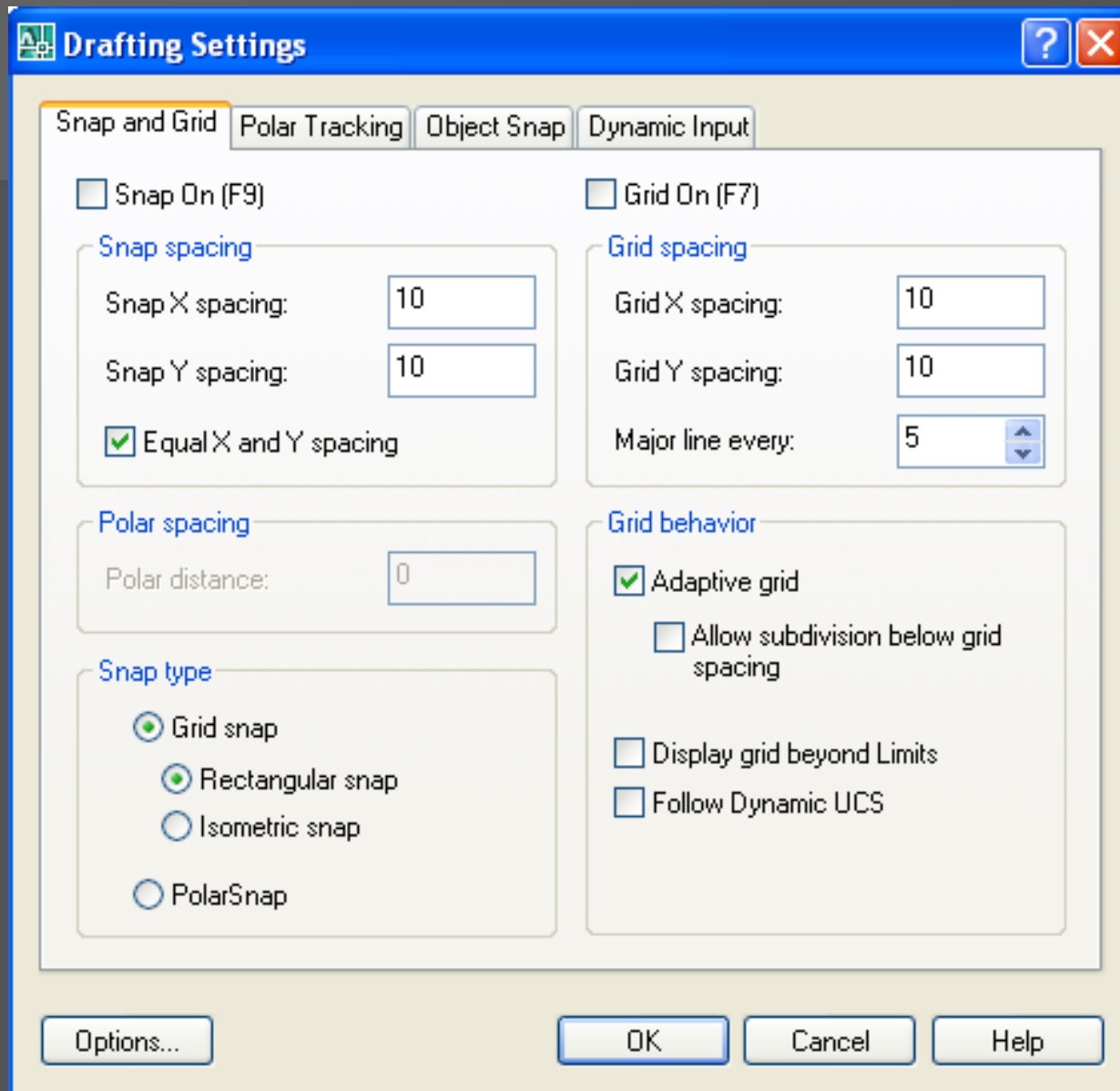
Desenhando com precisão

Caminhos para funções de precisão

- Outro caminho de acesso a algumas das funções de precisão com a possibilidade de “configuração”, se dá pelo comando *Tools* na **Barra de Menus**, na opção *Drafting Settings*

→ *Tools > Drafting Settings*

Desenhando com precisão



The image shows a 'Drafting Settings' dialog box with a blue title bar and standard window controls. It features four tabs: 'Snap and Grid' (selected), 'Polar Tracking', 'Object Snap', and 'Dynamic Input'. The 'Snap and Grid' tab is divided into several sections: 'Snap On (F9)' and 'Grid On (F7)' checkboxes; 'Snap spacing' and 'Grid spacing' sections with input fields for X and Y spacing and a 'Major line every' spinner; 'Polar spacing' with a 'Polar distance' input field; 'Snap type' with radio buttons for 'Grid snap', 'Rectangular snap', 'Isometric snap', and 'PolarSnap'; and 'Grid behavior' with checkboxes for 'Adaptive grid', 'Allow subdivision below grid spacing', 'Display grid beyond Limits', and 'Follow Dynamic UCS'. At the bottom are buttons for 'Options...', 'OK', 'Cancel', and 'Help'.

Drafting Settings

Snap and Grid | Polar Tracking | Object Snap | Dynamic Input

Snap On (F9) Grid On (F7)

Snap spacing

Snap X spacing:

Snap Y spacing:

Equal X and Y spacing

Grid spacing

Grid X spacing:

Grid Y spacing:

Major line every:

Polar spacing

Polar distance:

Snap type

Grid snap

Rectangular snap

Isometric snap

PolarSnap

Grid behavior

Adaptive grid

Allow subdivision below grid spacing

Display grid beyond Limits

Follow Dynamic UCS

Options... OK Cancel Help

Desenhando com precisão

Entendendo as funções de precisão

A função ORTHO

- O comando ORTHO permite que se desenhe com deslocamentos exclusivamente na **horizontal** ou na **vertical**.
- O comando é Ligado/Desligado mais facilmente pelo acionamento da TECLA F8 ou no botão ORTHO na **Barra de Status**.

Desenhando com precisão

Entendendo as funções de precisão

A função *POLAR*

- Essa função é acionada pela **Barra de Status** no botão POLAR ou, rapidamente, na TECLA F10.
- Também pode-se acioná-la e configurá-la na **Barra de Menus**, em *Tools*, na opção *Drafting Settings*, na aba *Polar Tracking*.

Desenhando com precisão

Entendendo as funções de precisão

A função *POLAR*

- Quando ativado, o programa atrai o cursor para um ângulo notável na solicitação de pontos.
- Essa atração é marcada pelo aparecimento de uma linha pontilhada chamada *Track* (trilha), indicando a direção escolhida e uma *tooltip* (mostrando o ângulo e a distância)

Desenhando com precisão

Entendendo as funções de precisão

A função *POLAR*

- Essa função é fantástica para desenhar ângulos com precisão.
- Observe que quando a função *Polar* é acionada, a função *Ortho* é desativada.
- Pode-se definir o intervalo de ângulos que o *Polar Tracking* exibe na Janela *Drafting Settings*.

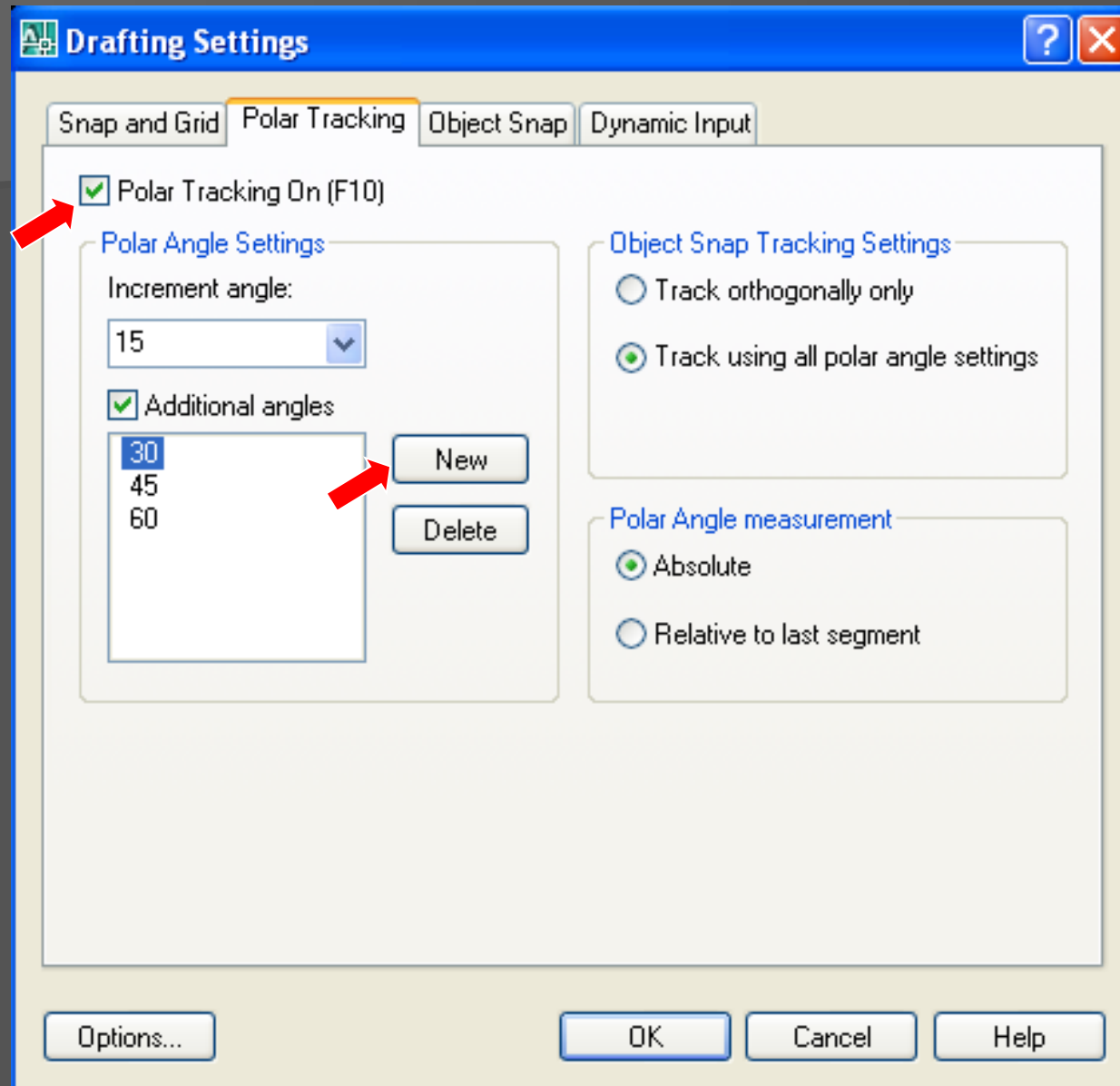
Desenhando com precisão

Entendendo as funções de precisão

A função *POLAR*

- *Polar Tracking On* (F10): Liga/Desliga a função *Polar Tracking*.
- *Polar Angle Settings*: configura o ângulo usado no *Polar Tracking*.

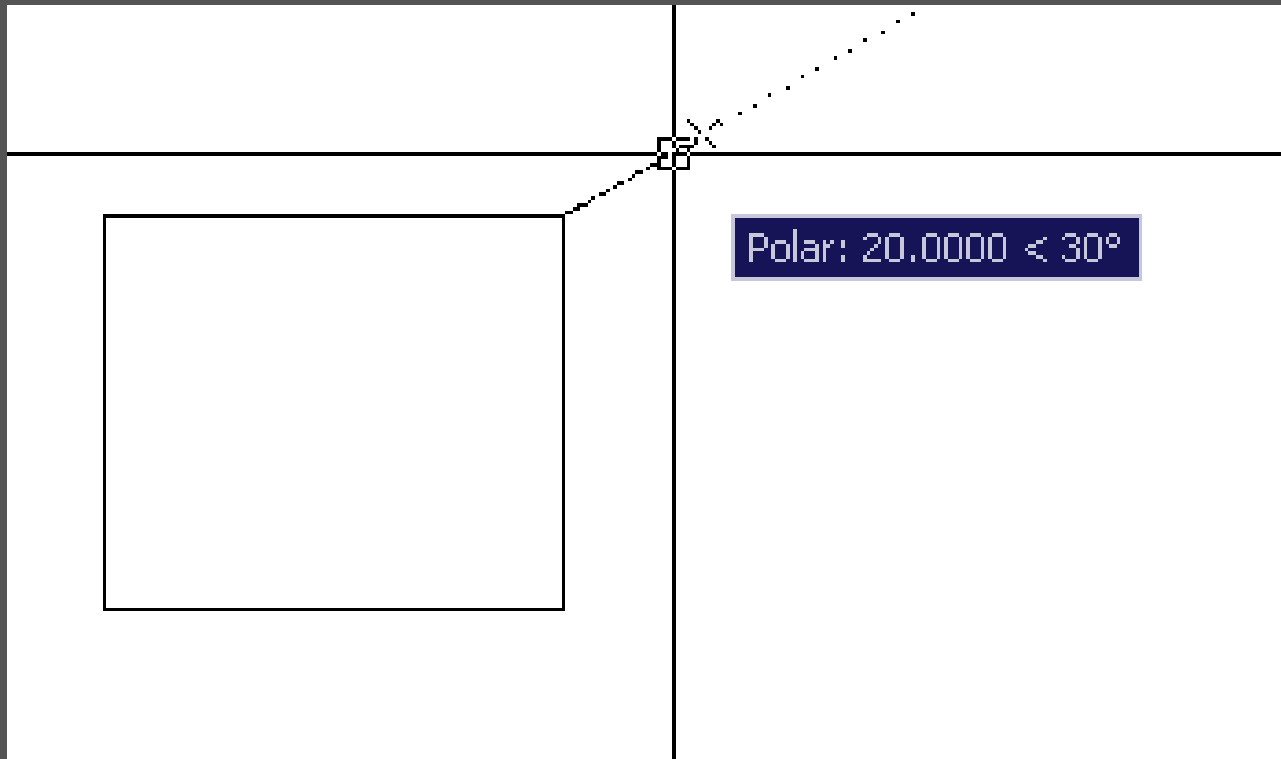
Desenhando com precisão



Desenhando com precisão

Entendendo as funções de precisão

A função *POLAR* (exemplificando)



Na indicação de um ponto notável é mostrado uma distância e um ângulo orientados por uma trilha.

Desenhando com precisão

Entendendo as funções de precisão

A função *POLAR* (exemplificando)

- Execute uma linha com uma distância de 200 segundo um ângulo de 45° , utilizando a função *Polar*.

Desenhando com precisão

Entendendo as funções de precisão

A função SNAP

- É a precisão com que se pode ir a um determinado ponto na tela restringindo o deslocamento do cursor a distâncias predefinidas.
- Para isso, basta ativá-la na **Barra de Status** ou com a TECLA F9.

Desenhando com precisão

Entendendo as funções de precisão

A função SNAP

- Mas se além de Ativar/Desativar, deseja-se configurar as distâncias, deve-se na **Barra de Menus** em *Tools* escolher o comando *Drafting Sttings*.
- Na janela que abrirá, navegue entre as abas até encontrar a opção *Snap and Grid*.

Desenhando com precisão

Entendendo as funções de precisão

A função SNAP

- Na janela *Drafting Settings*, na aba *SNAP and GRID*, pode-se:
 - Snap On: Liga/Desliga a função SNAP.
- Mudar o intervalo de deslocamento do cursor mudando-se o *Snap X spacing* e o *Snap Y spacing* para os valores desejados.

Desenhando com precisão

Entendendo as funções de precisão

A função SNAP

- *Snap X spacing*: especifica o espaçamento de *Snap* na direção *X*. Aceita somente valores reais positivos.
- *Snap Y spacing*: especifica o espaçamento de *Snap* na direção *Y*. Aceita somente valores reais positivos.

Desenhando com precisão

Entendendo as funções de precisão

A função SNAP

- Em *Snap Type*: controla o modo de setagem do *Snap*. Tem-se:
 - *Rectangular Snap*: seta o *Snap* para o padrão retangular
 - *Isometric Snap*: seta o *Snap* e o *Grid* para o modo isométrico, permitindo fazer “perspectivas” mais facilmente.

Desenhando com precisão

Entendendo as funções de precisão

A função SNAP

Obs.: A opção *Isometric Snap/Grid* permite fazer com facilidade “perspectivas isométricas”. Se essa opção estiver ligada, posicionará o *Grid*, o *Snap* e o *Cursor* em um dos planos isométricos: *Right*, *Left* e *Top*.

Nota: Para a opção *Isometric Snap/Grid*, pode-se deixar além da função *SANP* e *GRID*, a função *ORTHO* acionada.

Desenhando com precisão

Entendendo as funções de precisão

A função SNAP

Obs.: Cada vez que for necessário alterar um desses planos para a execução de um desenho, pode-se fazê-lo acionando as teclas CTRL+E simultaneamente ou pressionando a TECLA F5.

Nota: Para criar círculos no modo isométrico, deve-se utilizar o comando *Ellipse* e depois a opção *Isocircle*.

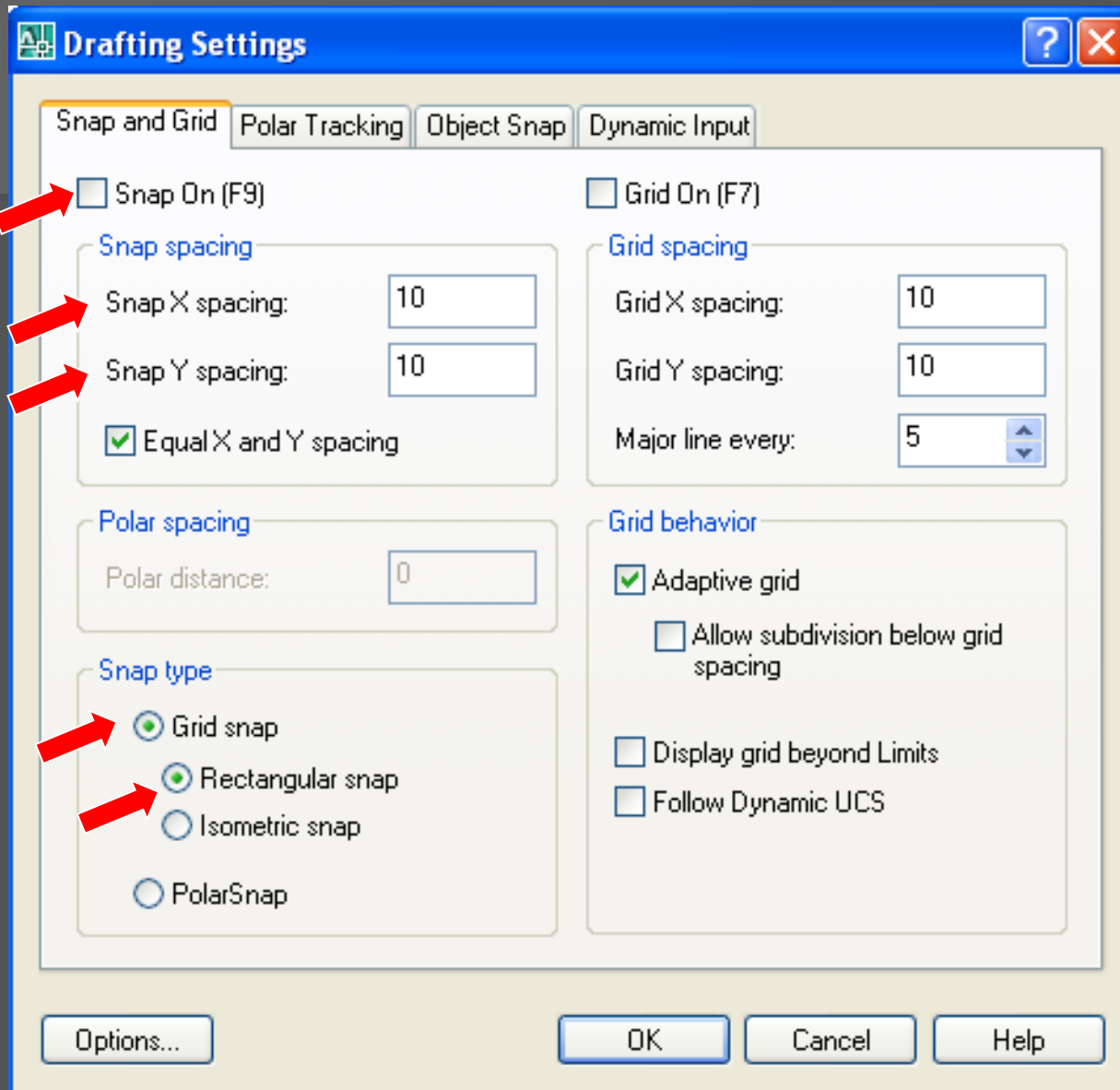
Desenhando com precisão

Entendendo as funções de precisão

A função *SNAP*

- Observe que existe apenas uma janela para a ativação e configuração de duas funções: *SNAP* e *GRID*.
- Isso se dá em função do fato dessas duas funções serem usadas combinadas.

Desenhando com precisão



Desenhando com precisão

Entendendo as funções de precisão

A função *GRID*

- Cria uma “grade” na Área Gráfica que auxilia na execução de desenhos no que se refere a visualização de distâncias pré-estabelecidas.
- Pode ser comparado a um papel quadriculado digital.

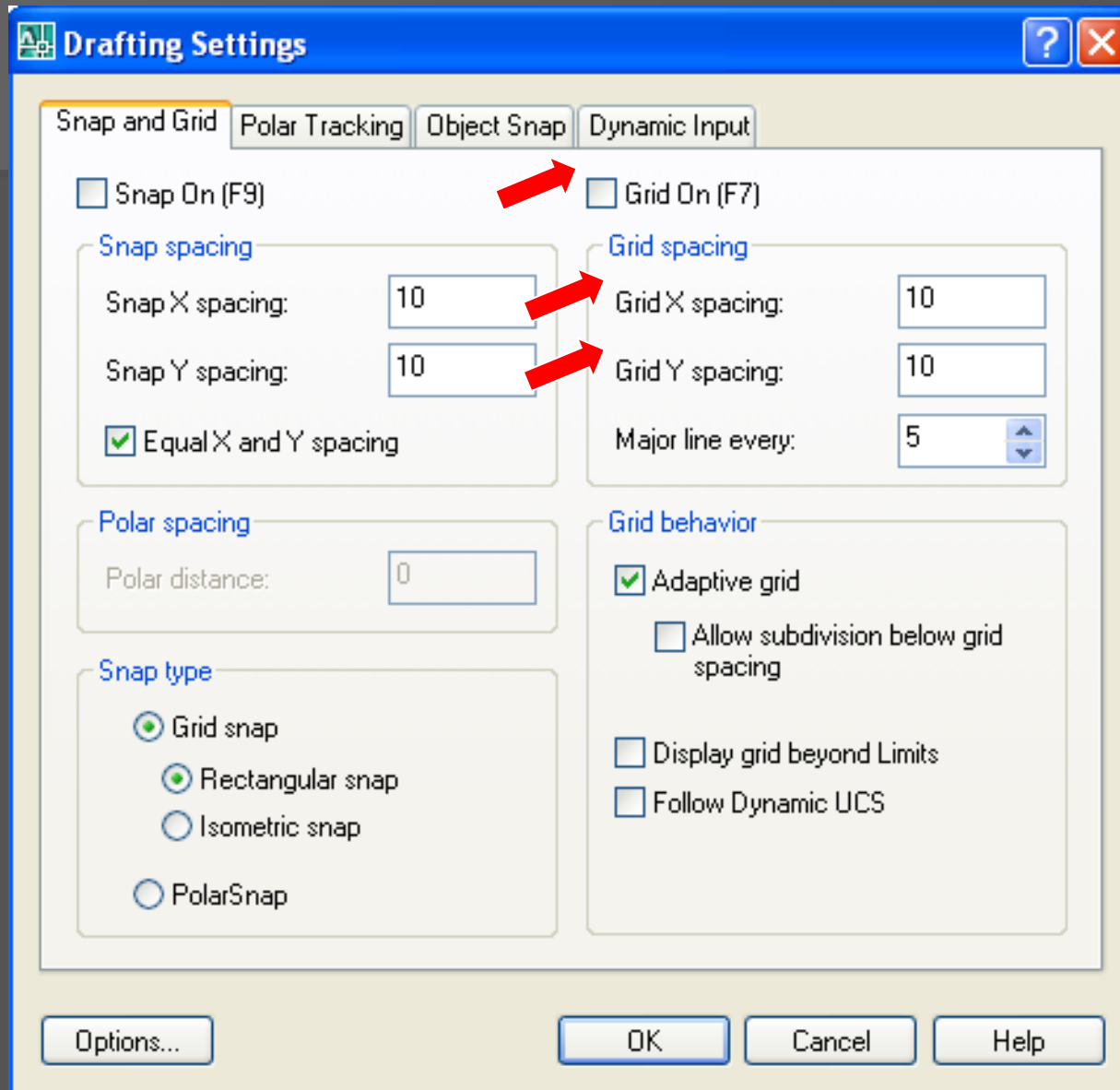
Desenhando com precisão

Entendendo as funções de precisão

A função *GRID*

- Na aba *Snap and Grid* da Janela *Drafting Settings*, pode-se determinar o aparecimento ou não do *Grid* em *Grid On*, além da configuração do seu espaçamento em *Grid Spacing*.

Desenhando com precisão



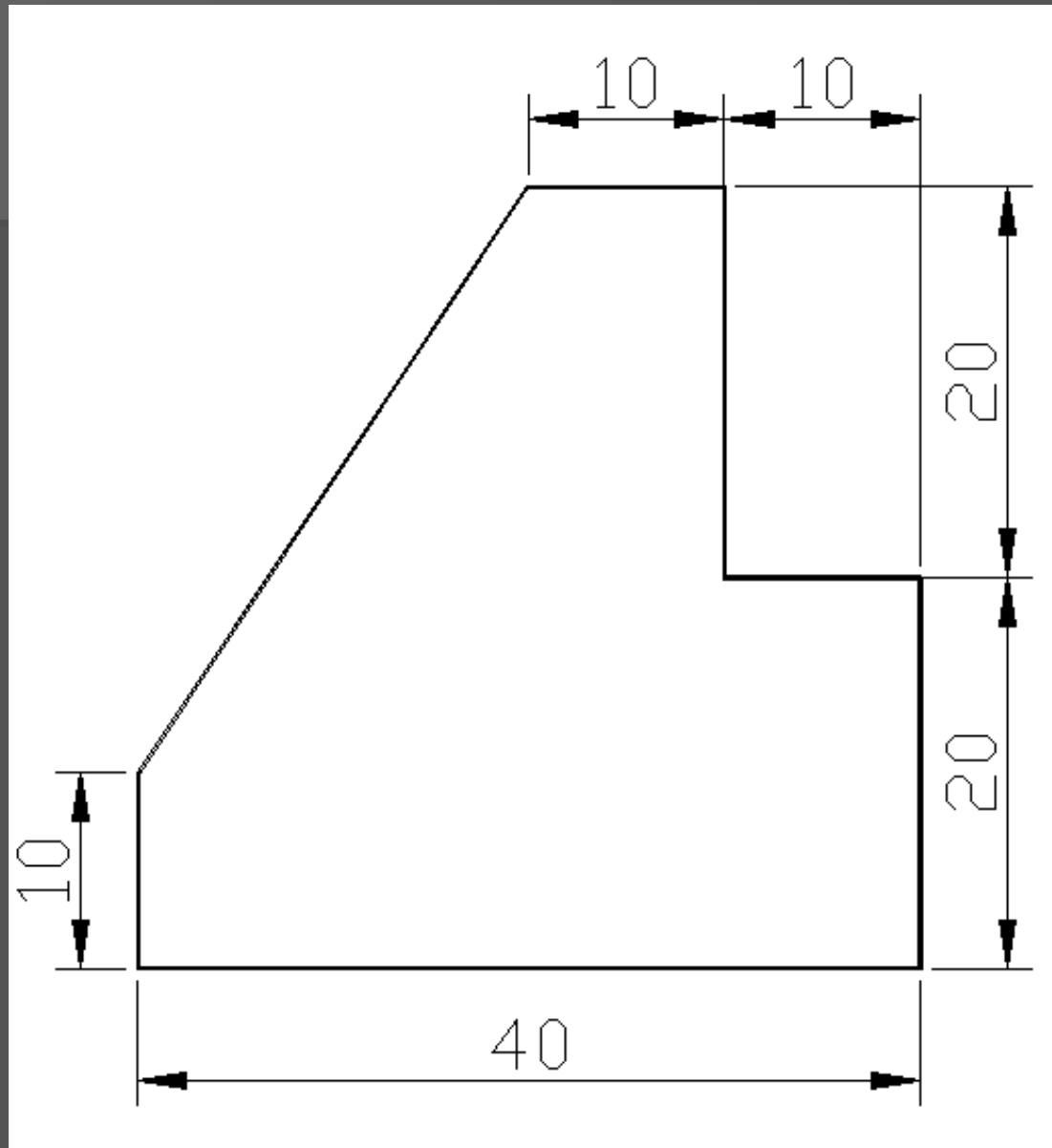
Desenhando com precisão

Entendendo as funções de precisão

A função SNAP e GRID (exemplificando)

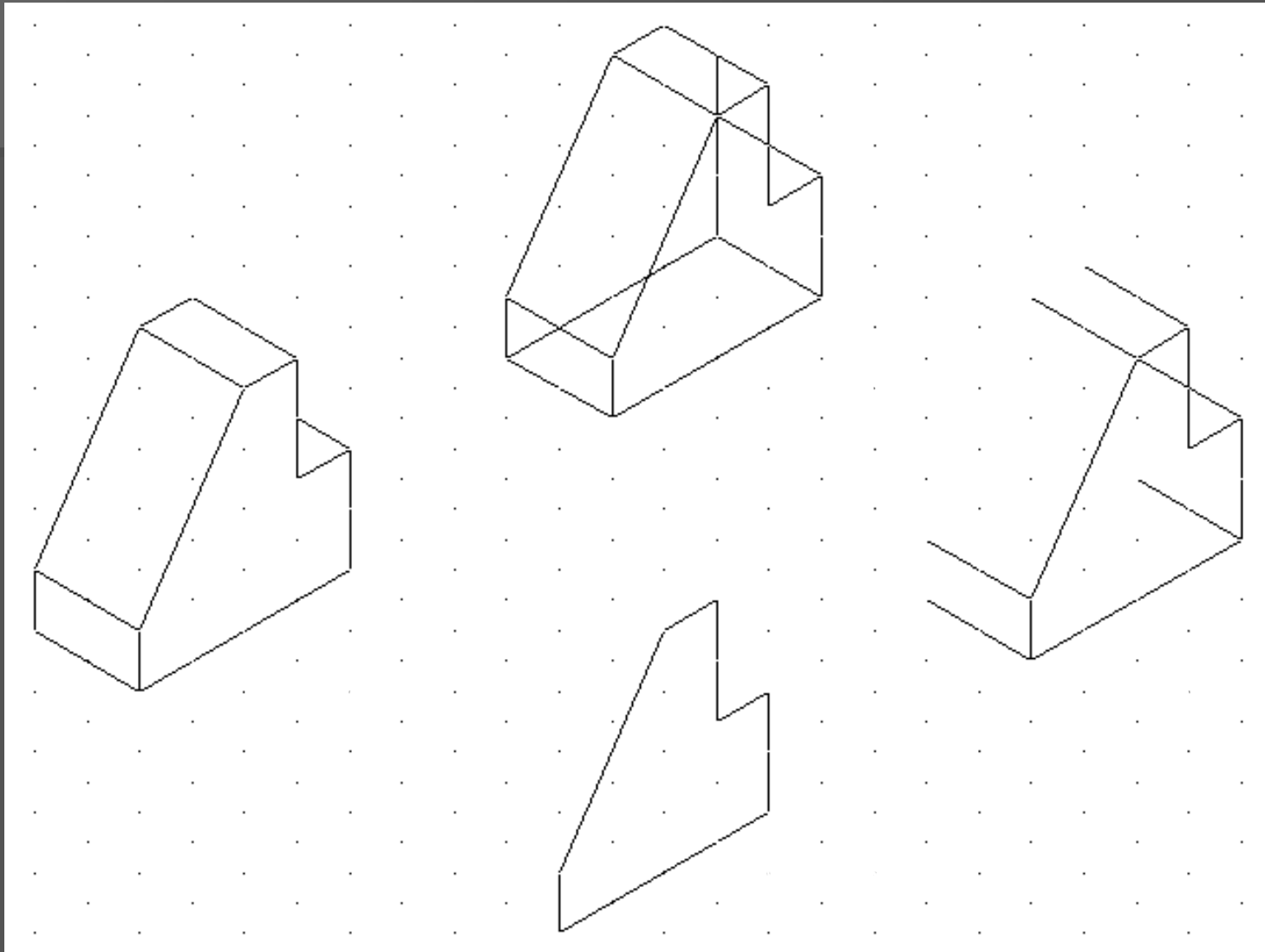
- Desenhe a vista da figura dada, utilizando as funções *SNAP* e *GRID*.
- Depois desenhe sua perspectiva isométrica.

Desenhando com precisão



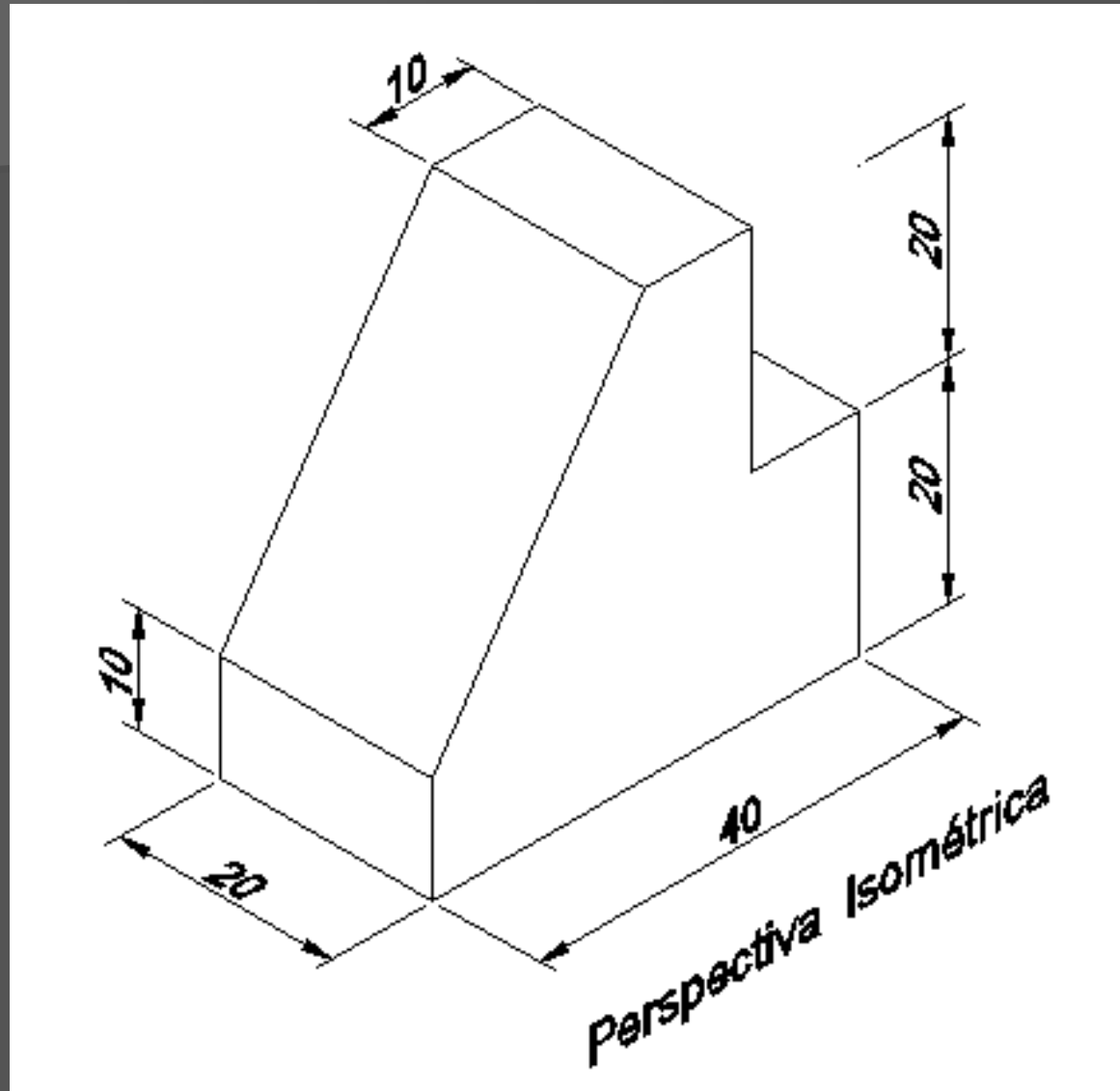
Vista Principal

Desenhando com precisão



Processo de obtenção da Perspectiva Isométrica.

Desenhando com precisão



Perspectiva Isométrica

Desenhando com precisão

Entendendo as funções de precisão

A função *Osnap*

- Quando acionada Liga/Desliga o modo de operação *Object Snap*.
- Essa função permite que seja fixado *Object Snap* para selecionar pontos notáveis de “**objetos já desenhados**”.

Desenhando com precisão

Entendendo as funções de precisão

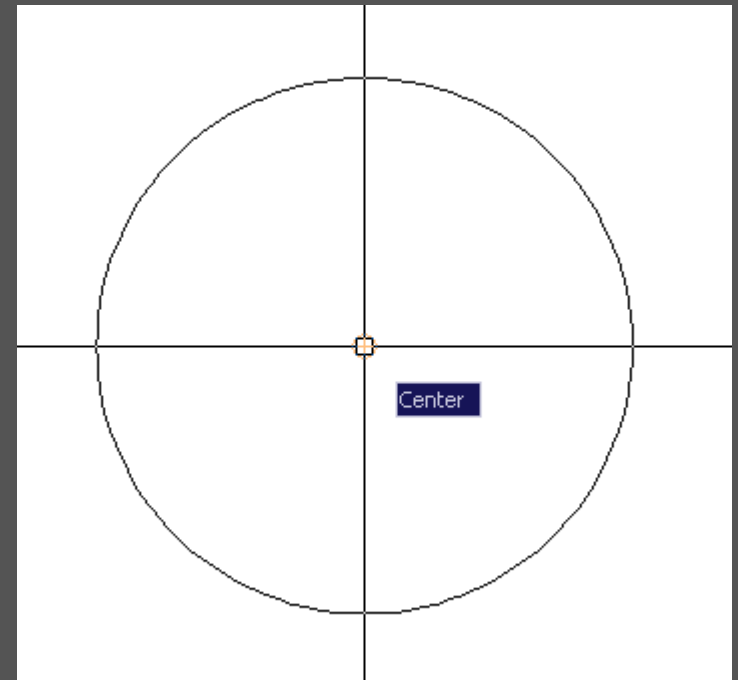
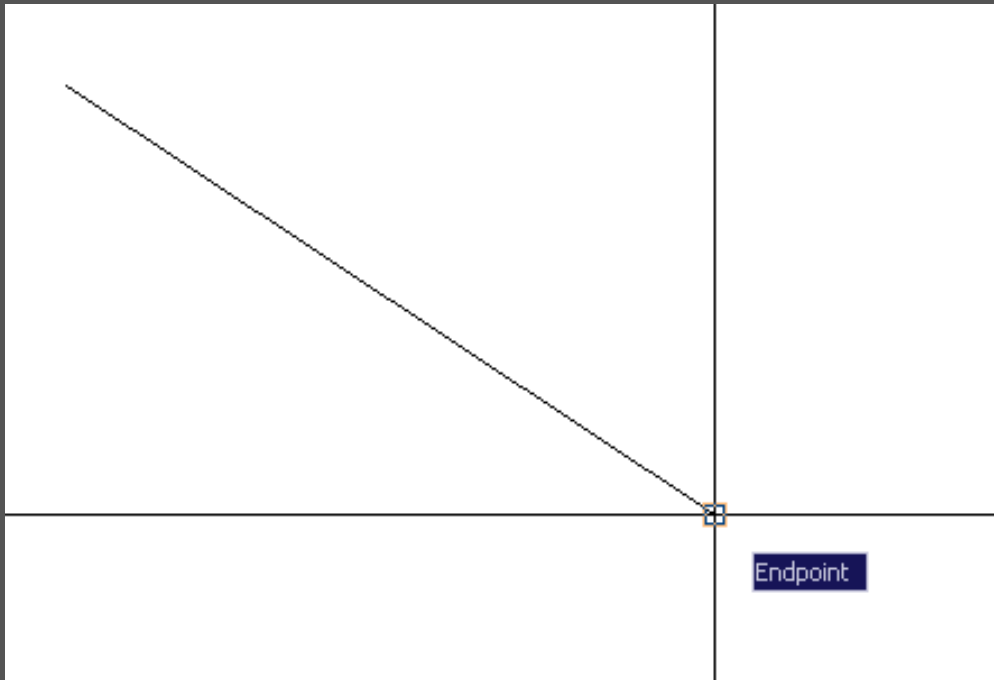
A função *Osnap*

- Estes pontos notáveis podem ser extremidades de uma linha, centro de um círculo, interseção de linhas etc.

Desenhando com precisão

Entendendo as funções de precisão

A função *Osnap* (exemplificando)



Identificação com precisão de pontos notáveis (Object Snap) em objetos desenhados.

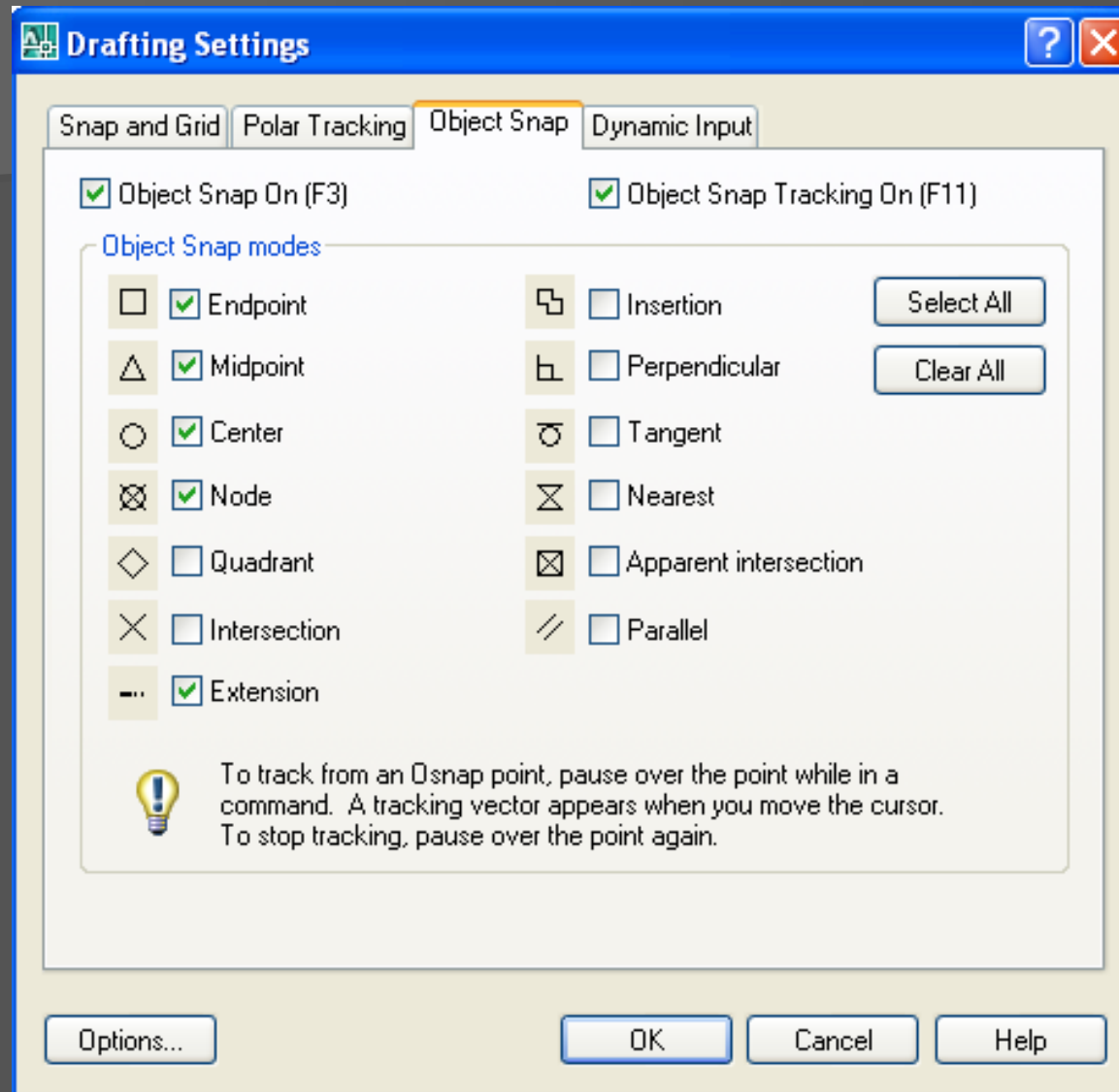
Desenhando com precisão

Entendendo as funções de precisão

A função *Osnap*

- Esta função pode ser acionada pela TECLA F3, ou pelo botão OSNAP na Barra de Status, ou ainda no *Menu Tools* na **Barra de Menus**, na opção *Drafting Settings*.
- A opção da janela *Drafting Settings*, permite selecionar os *Object Snap* fixos a serem utilizados na edição de um desenho.

Desenhando com precisão



Desenhando com precisão

Entendendo as funções de precisão

A função *Osnap*

- Como acionar o *Object Snap* somente no momento que precisar?

Desenhando com precisão

Entendendo as funções de precisão

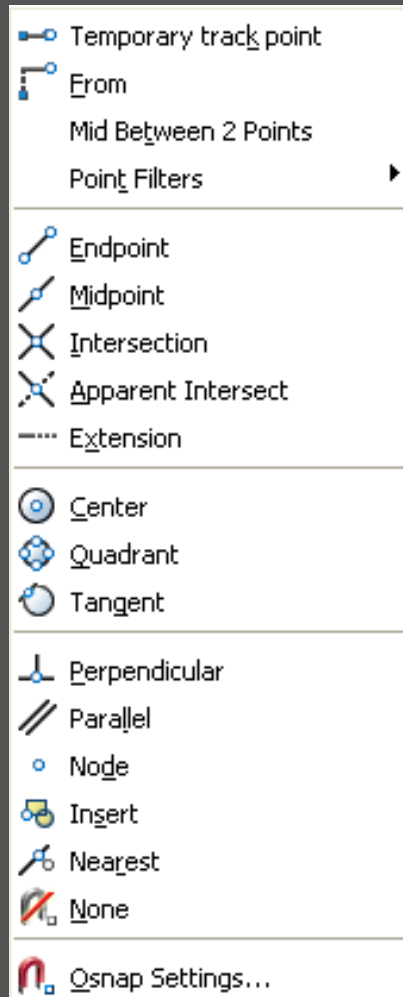
A função *Osnap*

- Para acioná-lo apenas uma vez, pressione simultaneamente a tecla **SHIFT** e o botão direito do *Mouse*, durante a execução de um desenho.
- Aparecerá um *Menu* com as opções *Object Snap*.

Desenhando com precisão

Entendendo as funções de precisão

A função *Osnap*

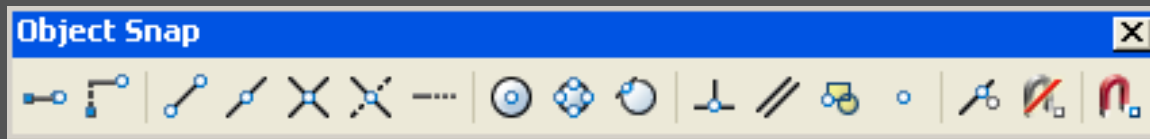


Desenhando com precisão

Entendendo as funções de precisão

A função *Osnap*

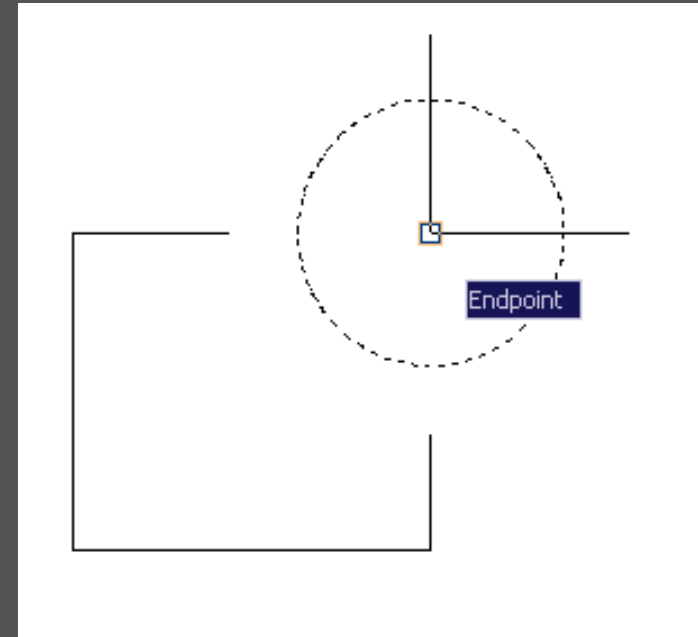
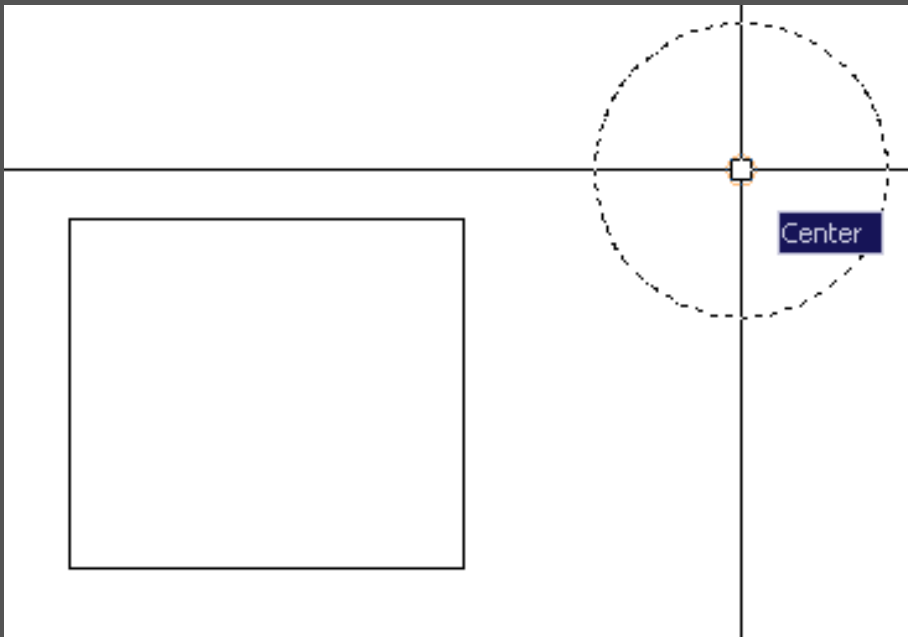
- Uma outra opção é acionar a **Barra de Ferramenta** (*Toolbar*) *Object Snap*.



Desenhando com precisão

Entendendo as funções de precisão

A função *Osnap* (exemplificando)



Identificação de pontos notáveis (*Object Snap*) em objetos desenhados.

Desenhando com precisão

Entendendo as funções de precisão

A função *Otrack*

- Liga/Desliga o modo de operação *Object Snap* do *AutoTrack*.
- O AutoCAD passa a usar uma trilha (*Track*) quando a função OSNAP estiver ativada, colhendo pontos notáveis da inter-relação de objetos.

Desenhando com precisão

Entendendo as funções de precisão

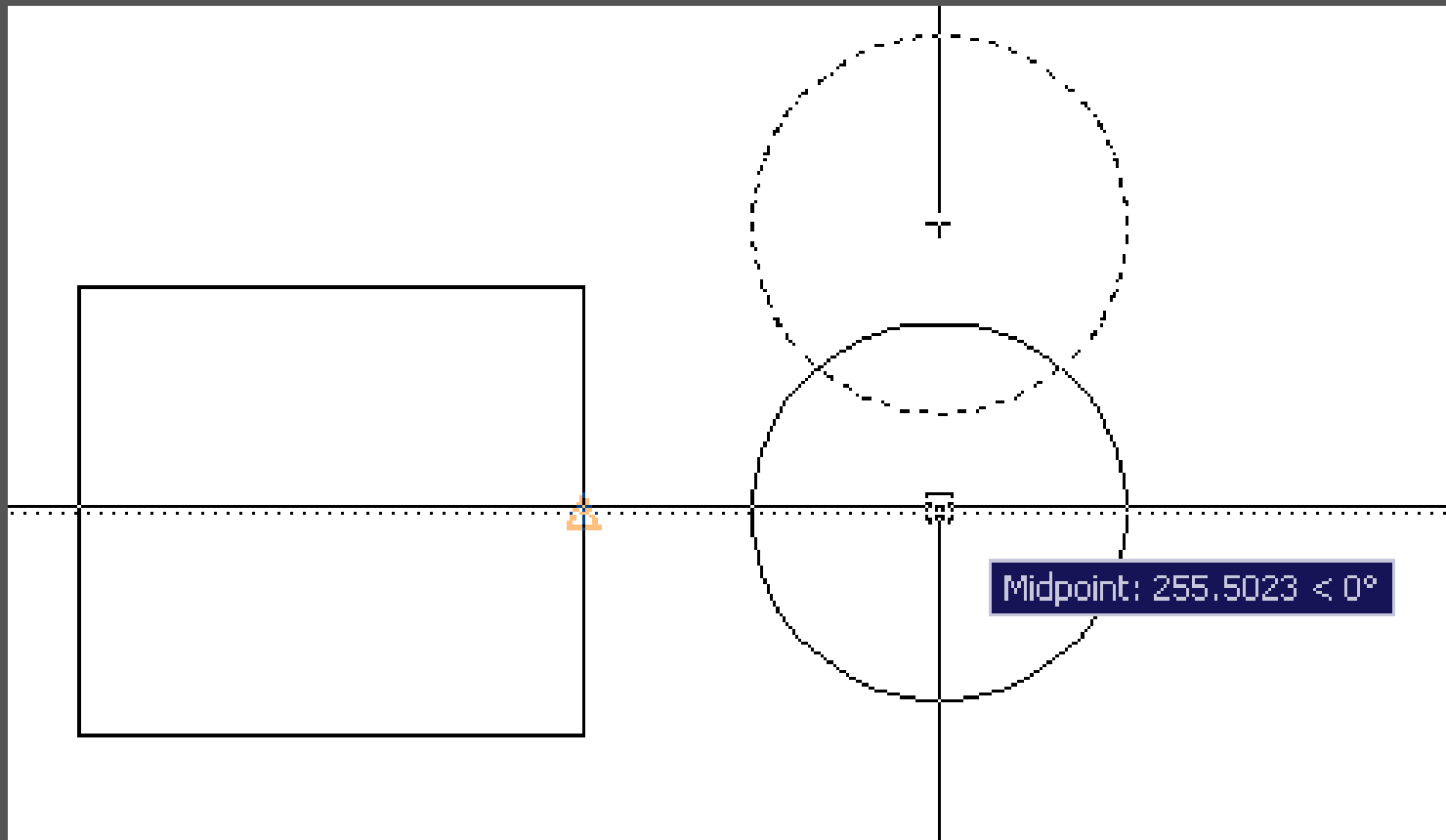
A função *Otrack*

- O *Otrack* pode ser Ligado/Desligado diretamente no botão na **Barra de Status**, na TECLA F11.

Desenhando com precisão

Entendendo as funções de precisão

A função *Otrack* (exemplificando)



A Função *Otrack* aliada a Função *Osnap* – alinhamento de objetos

Desenhando com precisão

Exercício de desenho com precisão

- Desenhe uma Linha informando como First Point a coordenada (100,100) e para o Next Point, uma distância de 200 orientada sob um ângulo de 45° .
- Desenhe um Círculo com raio de 50 na coordenada (300,300).

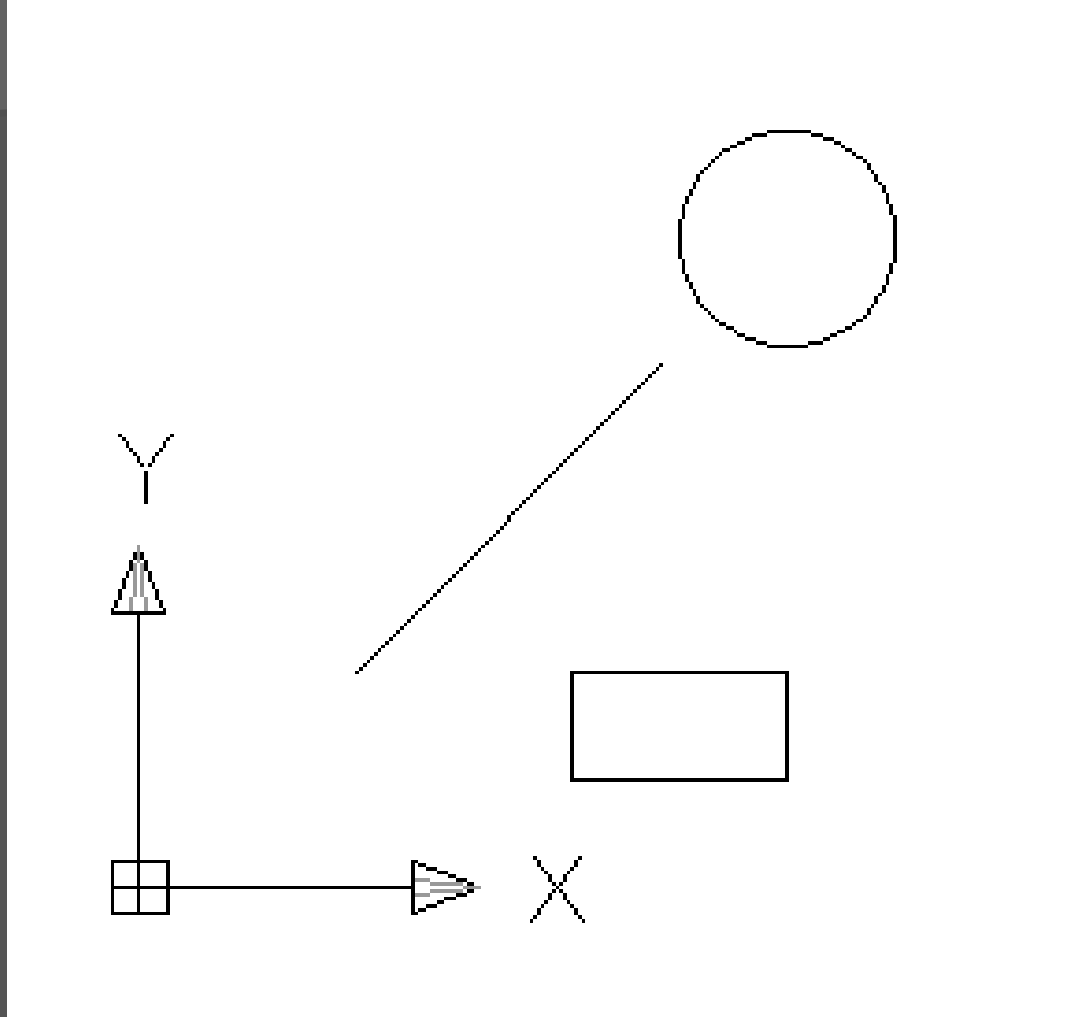
Desenhando com precisão

Exercício de desenho com precisão

- Desenhe um Retângulo com *First Corner Point* na coordenada (200,50) e *Other Corner Point* (300,100).
- Utilize os Comandos de *Zoom* e *Posicionamento* para visualizar os objetos desenhados.

Desenhando com precisão

Exercício de desenho com precisão



Construção dos objetos: Linha, Círculo e Retângulo.

Desenhando com precisão

Exercício de desenho com precisão

- Utilize o comando *Move* no *Menu Modify* na **Barra de Menus**, ou na **Barra de Ferramenta *Modify***, ou ainda, digitando o comando nas **Linhas de Comando**.
- Após ativar o comando *Move*, selecione o Retângulo clicando em cima do objeto.
- Dê *Enter* para confirmar a seleção.

Desenhando com precisão

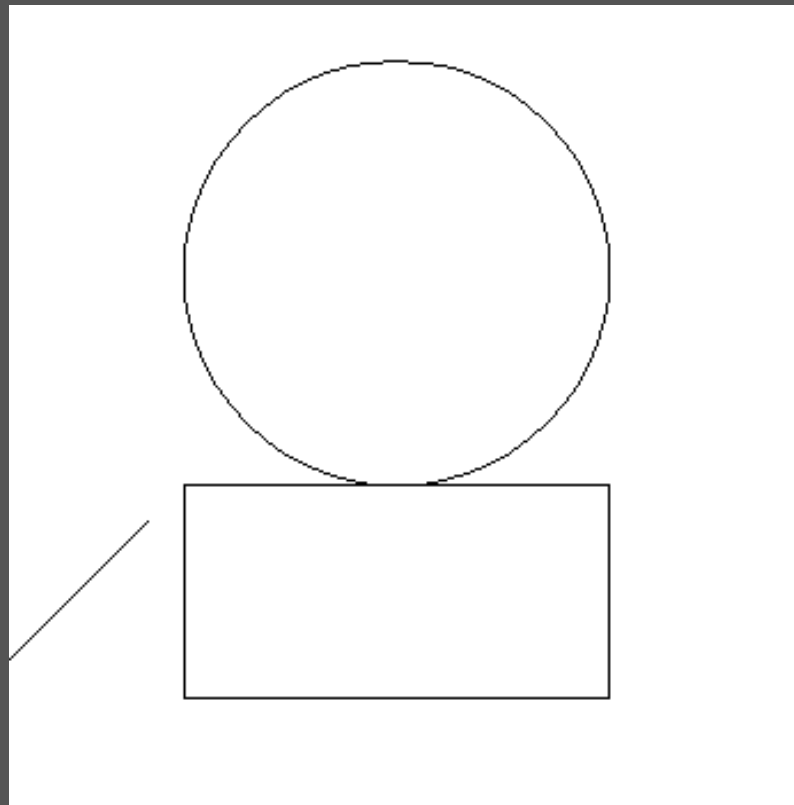
Exercício de desenho com precisão

- O programa pedirá para que seja especificado o *Base Point* (ponto pelo qual o objeto será movido)
- Utilizando os Comandos de Precisão (*Object Snap*), indique o *Midpoint* do lado do Retângulo que está mais próximo ao Círculo
- Mova o Retângulo em direção ao Círculo. Quando se aproximar, utilize mais uma vez o *Object Snap* para determinar o ponto de inserção do Retângulo.

Desenhando com precisão

Exercício de desenho com precisão

- Esse ponto deverá ser o “quadrante” inferior do Círculo.



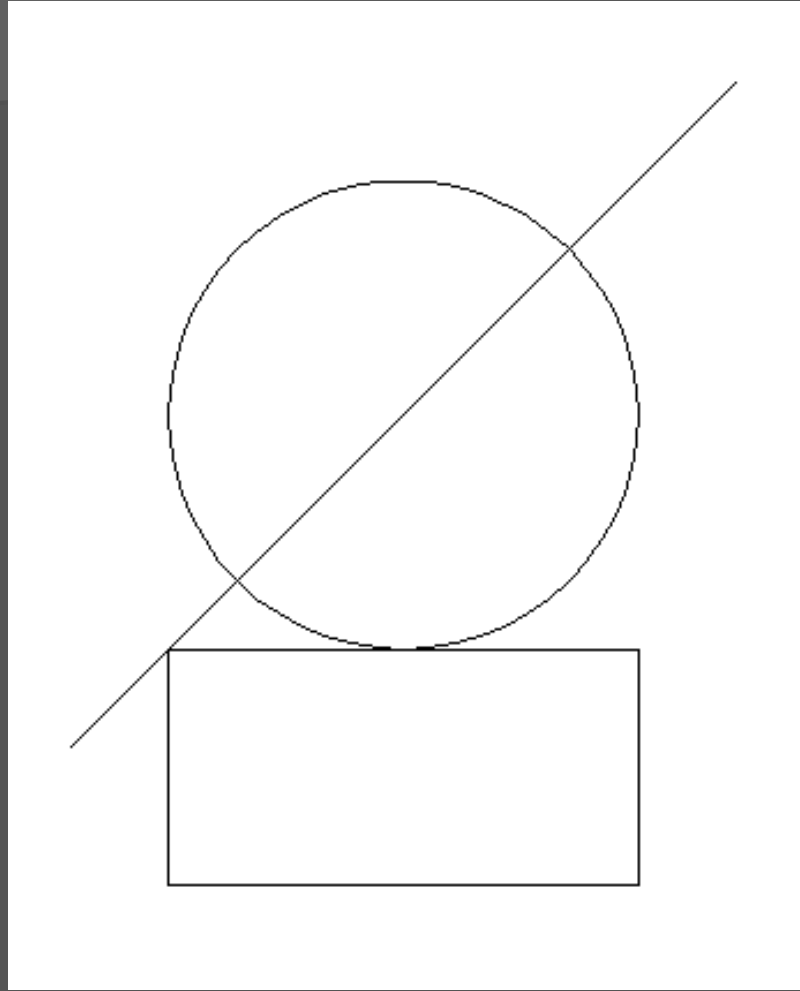
Desenhando com precisão

Exercício de desenho com precisão

- Feito isso, ative novamente o comando *Move*. Selecione a Linha (clique na Linha). Dê *Enter* para confirmar a seleção.
- Para a determinação do *Base Point*, escolha o *Midpoint* da linha, através do comando *Osnap (Object Snap)*
- Mova a Linha até se aproximar do Círculo. Como ponto de inserção da nova localização da Linha, indique o centro do Círculo (*Object Snap*)

Desenhando com precisão

Exercício de desenho com precisão



Objetos agrupados com a utilização do comando *Move* e Comandos de Precisão.