

INSTITUTO FEDERAL
DE EDUCAÇÃO, CIÊNCIA E TECNOLOGIA

SIGNIFICADO E UTILIZAÇÃO DE LINHAS

Professor: João Carmo

SIGNIFICADO E UTILIZAÇÃO DE LINHAS

- Os tipos de arestas que se representa no Desenho Técnico devem ter linhas diferentes, para que sejam automaticamente identificadas.
 - No Desenho Técnico, para cada tipo de contorno, ou aresta, existe um tipo de linha associado.
-

SIGNIFICADO E UTILIZAÇÃO DE LINHAS

Contornos Visíveis

- São as arestas do objeto que naquela vista, apresenta-se visível ao Observador.
- Devem sempre ser representados com linhas de **TRAÇO CONTÍNUO GROSSO**.

SIGNIFICADO E UTILIZAÇÃO DE LINHAS

Contornos Visíveis

Obs.: Pode-se criar uma graduação na variação da “espessura” da linha: arestas mais PRÓXIMAS do Observador são construídas com espessura MAIORES; arestas mais DISTANTES do Observador, com espessuras MENORES.

Essa técnica torna mais clara a representação da peça, distinguindo planos com diferentes profundidades.

SIGNIFICADO E UTILIZAÇÃO DE LINHAS

Contornos Invisíveis

- São as arestas do objeto que naquela vista, **NÃO** se apresenta visível ao Observador.
 - Porém, como o Observador sabe que esses contornos existem; eles deverão ser representados.
-
- São representados com linhas médias e tracejadas (traço interrompido).

SIGNIFICADO E UTILIZAÇÃO DE LINHAS

Linhas de Eixo



- São linhas de simetria que posicionam o centro de furos ou detalhes com simetria radial.
- São extremamente importantes, visto que a fabricação de peças começa, em geral, pela marcação dos furos.

SIGNIFICADO E UTILIZAÇÃO DE LINHAS

Linhas de Eixo

- É representada com traço misto: traço e ponto.
 - Deve ser desenhada em Cilindros, Cones ou Troncos de Cone e Furos.
 - Em um furo, a Linha de Eixo é chamada de Linha de Centro.
-

SIGNIFICADO E UTILIZAÇÃO DE LINHAS

Linhas de Eixo

- No caso dos furos (vista de perfil), as Linhas de Centro devem ser representadas por duas linhas de traço misto, mutuamente perpendiculares, que se estendem ligeiramente para além dos limites dos detalhes aos quais estão associadas.

Obs.: As Linhas de Centro nunca devem terminar em interseções com traços de qualquer outra espécie.

SIGNIFICADO E UTILIZAÇÃO DE LINHAS

Contornos Visíveis

Próximo



Distante

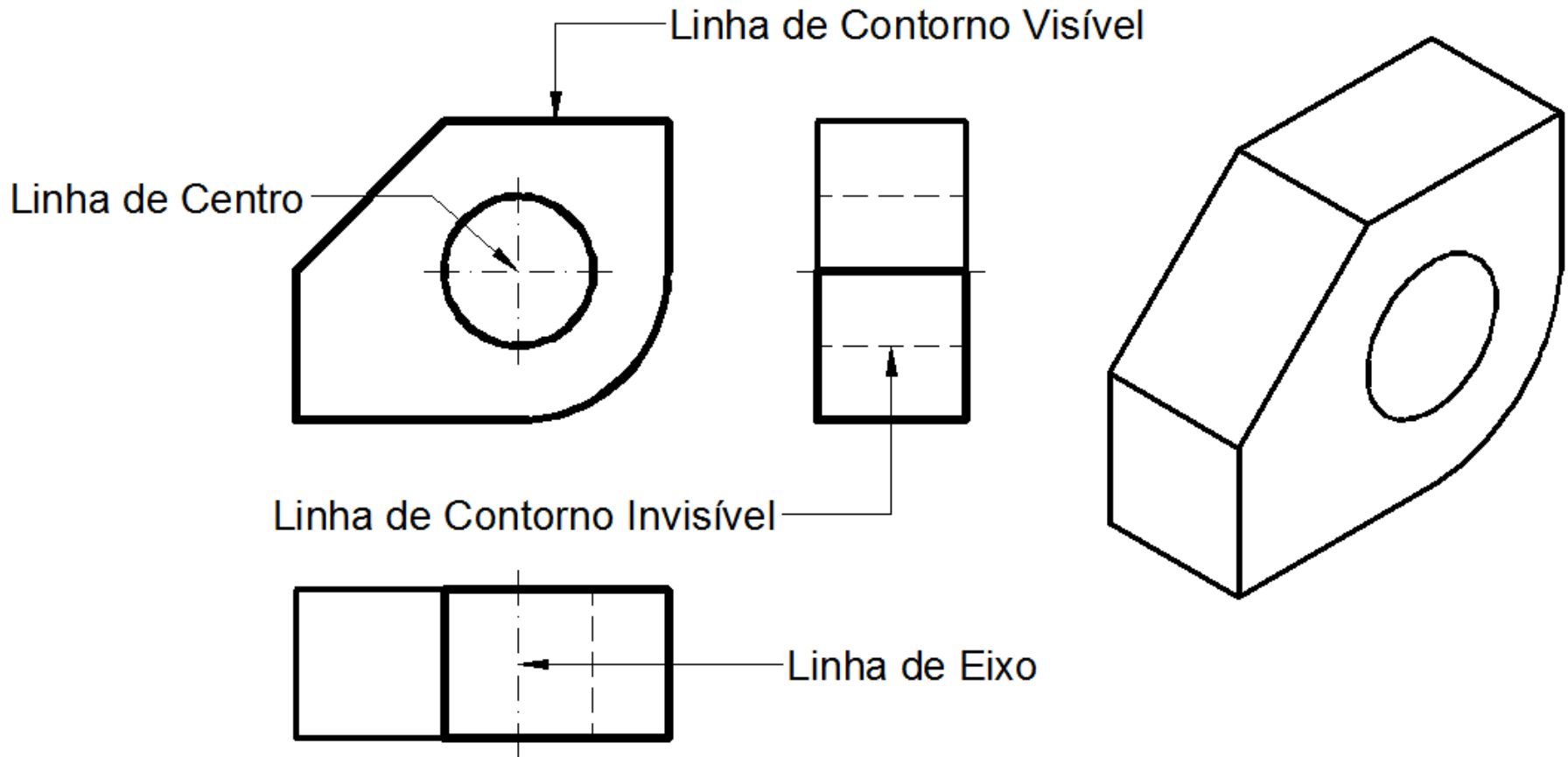


Contornos Invisíveis

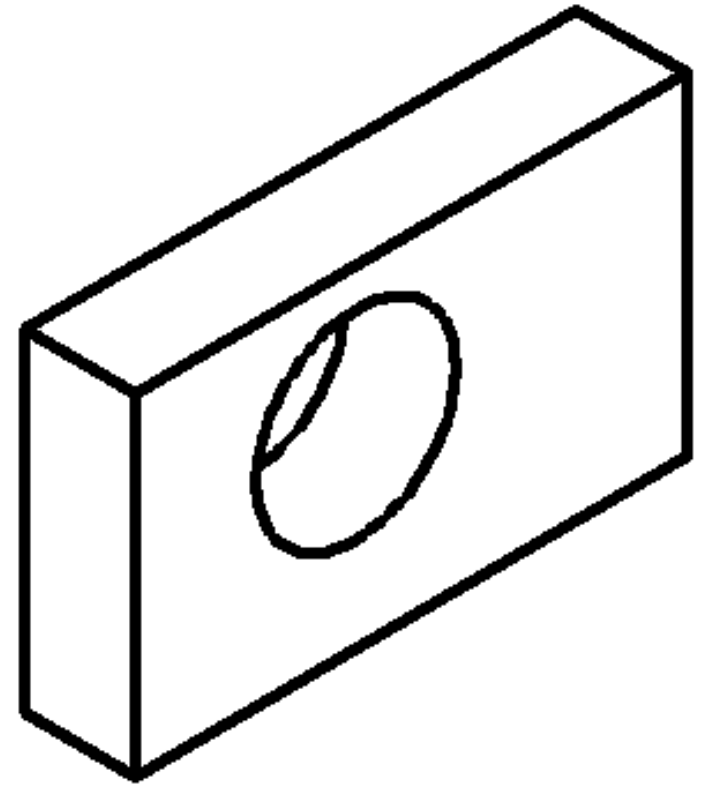
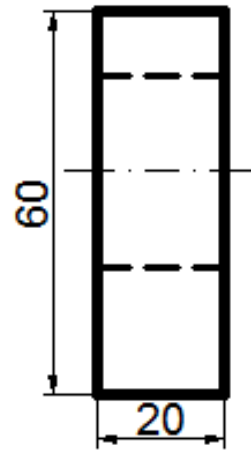
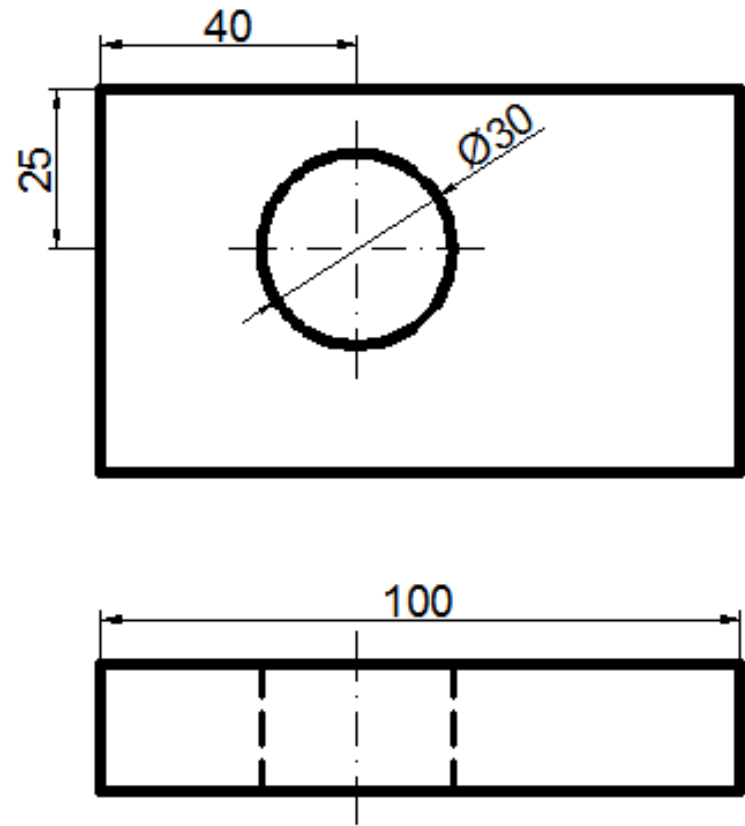


Linhas de Eixo

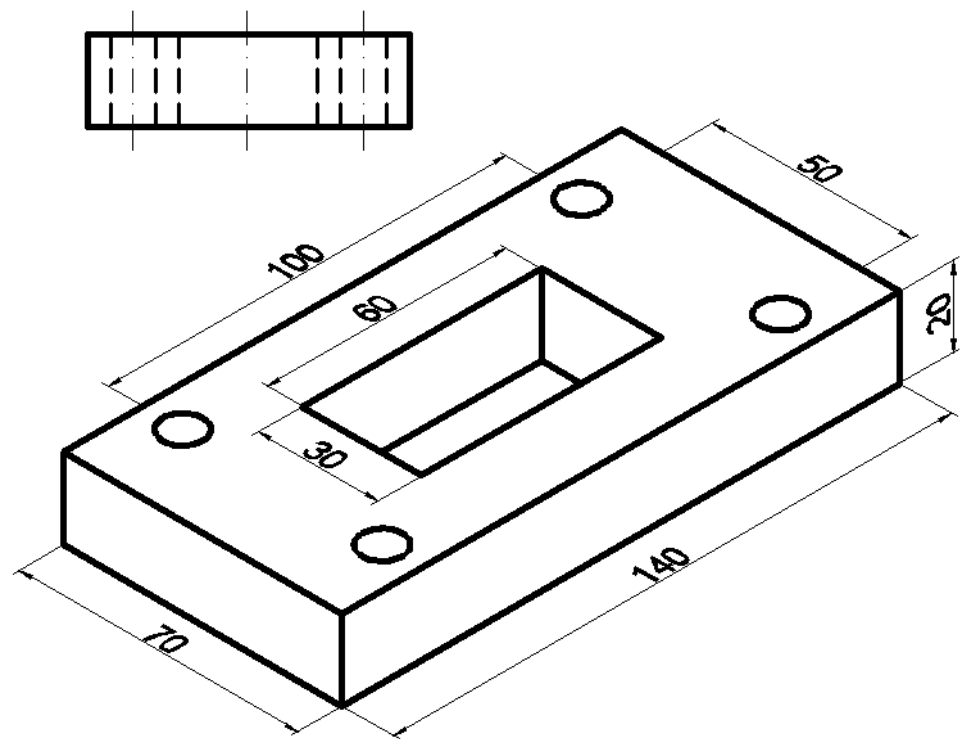
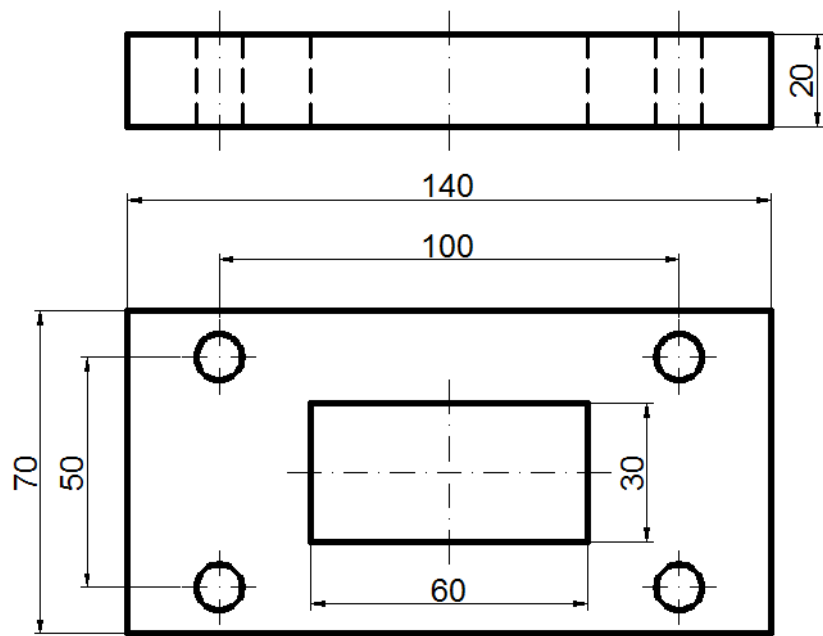




Tipos de linhas: Contorno Visível; Contorno Invisível e Linha de Centro.



Tipos de linhas: Contorno Visível; Contorno Invisível e Linha de Centro.



Tipos de linhas: Contorno Visível; Contorno Invisível e Linha de Centro.