

ORGANIZAÇÃO DE COMPUTADORES PROF. JONATHAN PEREIRA

1ª Lista de Exercícios

Questão 01 - Explique como ocorrem as etapas na compilação de um código de alto até a geração de um código de máquina.

Questão 02 - Qual a função de um software MONTADOR.

Questão 03 - O que são os MNEMÔNICOS e qual a finalidade de seu uso ?

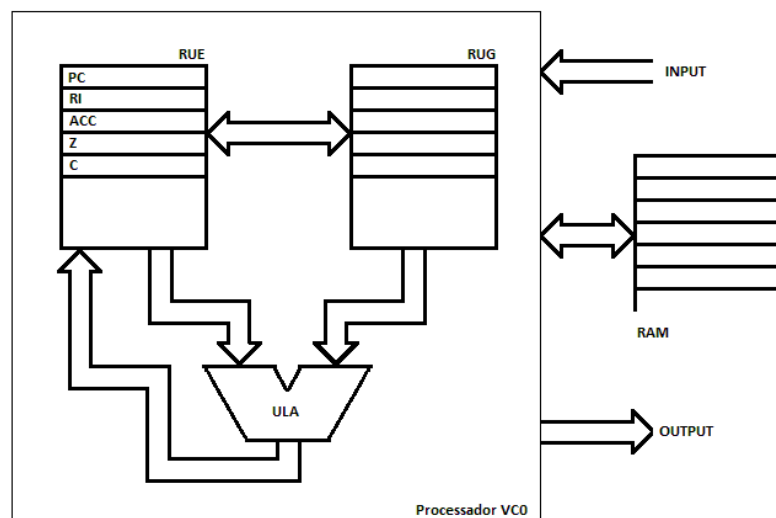
Questão 04 - Explique as diferenças entre as arquiteturas de HARVARD e VON NEUMANN.

Questão 05 - Qual a função de um software MONTADOR.

Questão 06 - Explique o funcionamento do microprocessador fictício abaixo na execução do seguinte programa. Explique o fluxo dos dados dentro do Processador.

Programa:

00 READ	100;
01 READ	101;
02 LOAD	100;
03 STORE	102;
04 ACC	000;
05 STORE	103;
06 ACC	001;
07 STORE	104;
08 LOAD	102;
09 JNZ	012;
10 WRITE	103;
11 STOP;	
12 LOAD	102;
13 SUB	101;
14 STORE	102;
15 LOAD	103;
16 ADD	104;
17 STORE	103;
18 JUMP	008;



Questão 07 - Dado o trecho de código em assembly abaixo, indique qual o valor dos registradores ACC, 102 e 103 após a execução de cada instrução.

		ACC	102	103
00	READ	100;		
01	READ	101;		
02	LOAD	100;		
03	STORE	102;		
04	ACC	000;		
05	STORE	103;		
06	ACC	001;		
07	STORE	104;		
08	LOAD	102;		
09	JNZ	012;		
10	WRITE	103;		
11	STOP;			
12	LOAD	102;		
13	SUB	101;		
14	STORE	102;		
15	LOAD	103;		
16	ADD	104;		
17	STORE	103;		
18	JUMP	008;		

Questão 08 - Elabore um fluxograma que represente a execução de um programa que leia uma variável A e devolva como resultado $R = 8A + 3$.

Questão 09 - Elabore o programa em assembly para o fluxograma da questão anterior.

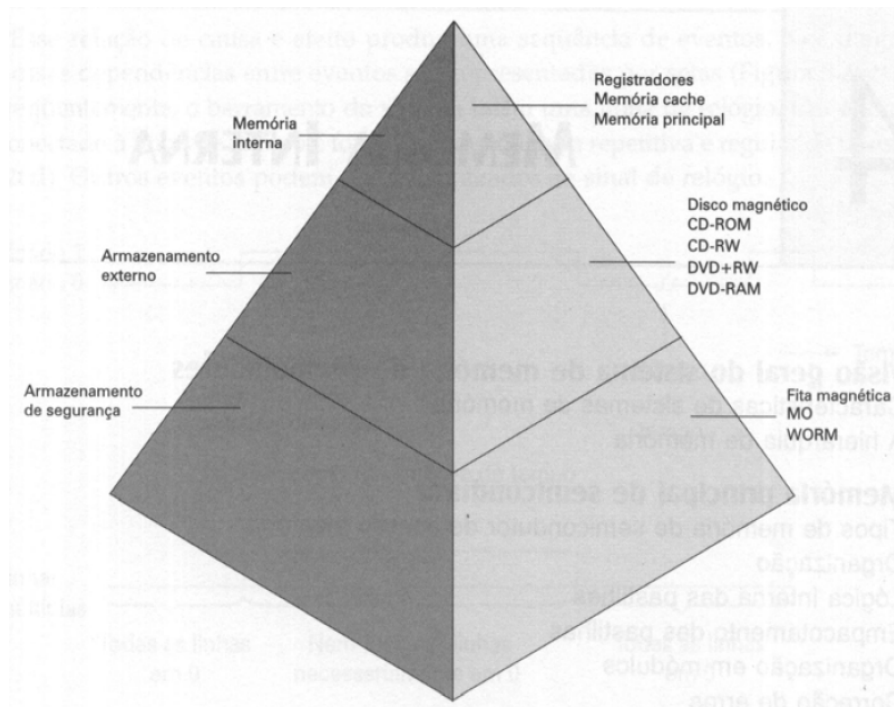
Questão 10 - Explique quais as diferenças entre as memórias RAM estática e dinâmica.

Questão 11 - Quais as diferenças entre as memórias MASK-ROM, PROM, EPROM, EEPROM e FLASH ?

Questão 12 - Onde ficam armazenados e qual a função dos programas BIOS, POST E SETUP ?

Questão 13 - Para que é utilizada a bateria de lítio na placa mãe ?

Questão 14 - Explique qual a relação entre os tamanhos e os tipos de memória representados na figura abaixo (Explique a relação: Espaço de Armazenamento x Custo)



Questão 15 - Explique de maneira simplificada como funciona o disco rígido (HD).