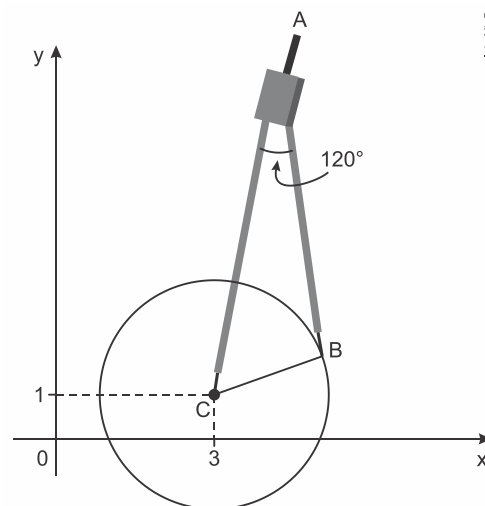


Lista de exercícios sobre Trigonometria (Lei dos senos e Lei dos cossenos) para a disciplina de Matemática II

1. (ENEM) Uma desenhista projetista deverá desenhar uma tampa de panela em forma circular. Para realizar esse desenho, ela dispõe, no momento, de apenas um compasso, cujo comprimento das hastes é de 10 cm, um transferidor e uma folha de papel com um plano cartesiano. Para esboçar o desenho dessa tampa, ela afastou as hastes do compasso de forma que o ângulo formado por elas fosse de 120° . A ponta seca está representada pelo ponto C, a ponta do grafite está representada pelo ponto B e a cabeça do compasso está representada pelo ponto A conforme a figura. Após concluir o desenho, ela o encaminha para o setor de produção. Ao receber o desenho com a indicação do raio da tampa, verificará em qual intervalo este se encontra e decidirá o tipo de material a ser utilizado na sua fabricação, de acordo com os dados.



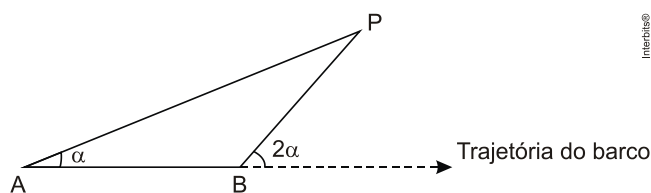
Tipo de material	Intervalo de valores de raio (cm)
I	$0 < R \leq 5$
II	$5 < R \leq 10$
III	$10 < R \leq 15$
IV	$15 < R \leq 21$
V	$21 < R \leq 40$

Considere 1,7 como aproximação para $\sqrt{3}$.

O tipo de material a ser utilizado pelo setor de produção será

- a) I. b) II. c) III. d) IV. e) V.

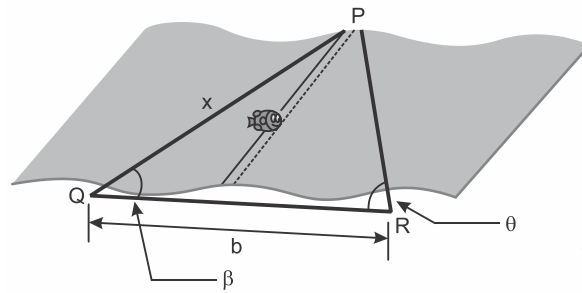
2. (ENEM) Para determinar a distância de um barco até a praia, um navegante utilizou o seguinte procedimento: a partir de um ponto A, mediu o ângulo visual a fazendo mira em um ponto fixo P da praia. Mantendo o barco no mesmo sentido, ele seguiu até um ponto B de modo que fosse possível ver o mesmo ponto P da praia, no entanto sob um ângulo visual 2α . A figura ilustra essa situação:



Suponha que o navegante tenha medido o ângulo $\alpha = 30^\circ$ e, ao chegar ao ponto B, verificou que o barco havia percorrido a distância $AB = 2000$ m. Com base nesses dados e mantendo a mesma trajetória, a menor distância do barco até o ponto fixo P será

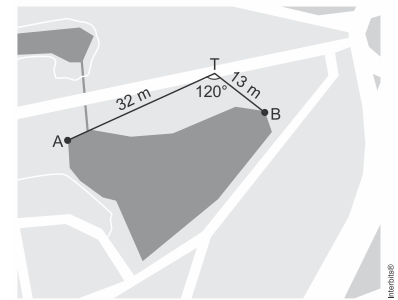
- a) 1000 m. b) $1000\sqrt{3}$ m. c) $2000\frac{\sqrt{3}}{3}$ m. d) 2000 m. e) $2000\sqrt{3}$ m.

3. (PUCPR) Um topógrafo deseja medir a distância x de um ponto Q na margem de um rio até um ponto inacessível P na outra margem, conforme a figura. Sabendo-se que ele visualiza o ponto P segundo um ângulo β e, em seguida, ele se desloca uma distância b até o ponto R e observa o ponto P segundo o ângulo θ , a expressão que calcula a distância x é

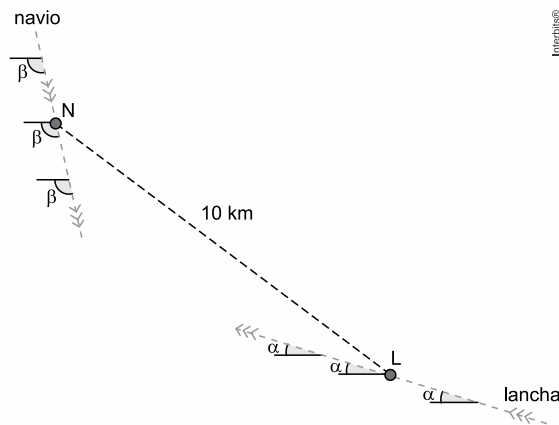


a) $x = \frac{b \operatorname{sen} \theta}{\cos(\beta + \theta)}$ b) $x = \frac{b \operatorname{cos} \theta}{\cos(\beta + \theta)}$ c) $x = \frac{b \operatorname{sen} \theta}{\operatorname{sen}(\beta + \theta)}$ d) $x = \frac{b \operatorname{tg} \theta}{\operatorname{tg}(\beta + \theta)}$ e) $x = \frac{b \operatorname{sen} \beta}{\operatorname{sen}(\beta + \theta)}$

4. (UERJ) Ao coletar os dados para um estudo topográfico da margem de um lago a partir dos pontos A, B e T, um técnico determinou as medidas $AT = 32$ m; $BT = 13$ m e $ATB = 120^\circ$, representadas no esquema abaixo. Calcule a distância, em metros, entre os pontos A e B, definidos pelo técnico nas margens desse lago.



5. (UNESP) Uma lancha e um navio percorrem rotas lineares no mar plano com velocidades constantes de 80 e 30 km/h, respectivamente. Suas rotas, como mostra a figura, estão definidas por ângulos constantes de medidas iguais a α e β , respectivamente. Quando a lancha está no ponto L e o navio no ponto N, a distância entre eles é de 10 km.



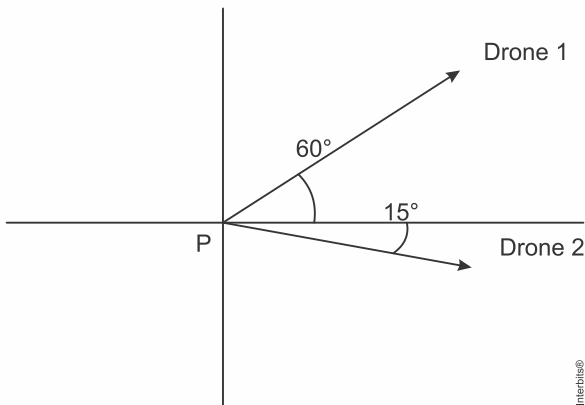
Sendo P o ponto em que a lancha colidirá com o navio, demonstre que o ângulo obtuso LPN será igual a $\alpha + \beta$. Em seguida, calcule a distância entre N e P, considerando $\cos(\alpha + \beta) = -\frac{9}{16}$.

6. (UPE) João está procurando cercar um terreno triangular que ele comprou no campo. Ele sabe que dois lados desse terreno medem, respectivamente, 10 m e 6 m e formam entre si um ângulo de 120° . O terreno será cercado com três voltas de arame farpado. Se o preço do metro do arame custa R\$ 5,00, qual será o valor gasto por João com a compra do arame?

Dados: $\operatorname{sen} \text{ de } 120^\circ = \frac{\sqrt{3}}{2}$, $\operatorname{cos} \text{ de } 120^\circ = -\frac{1}{2}$

- a) R\$ 300,00 b) R\$ 420,00 c) R\$ 450,00 d) R\$ 500,00 e) R\$ 520,00

7. (UFJF) Os drones 1 e 2 (veículos aéreos não tripulados) saem em missão de um mesmo ponto geográfico P às 20 h. Conforme a figura abaixo, o drone 1 tem sua rota dada na direção 60° nordeste, enquanto o drone 2 tem sua rota dada na direção 15° sudeste. Após 1 minuto, o drone 1 percorreu 1,8 km e o drone 2 percorreu 1 km, ambos em linha reta.

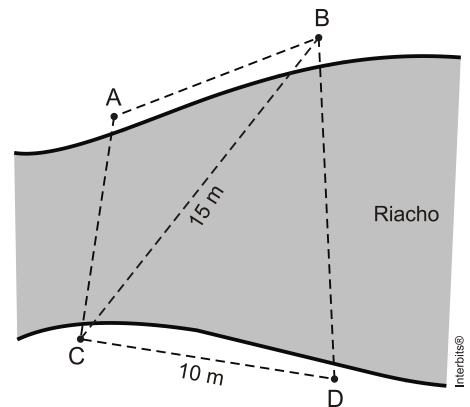


A distância aproximada, considerando $\sqrt{2}$ e $\sqrt{3}$ aproximadamente 1,4 e 1,7, respectivamente, em quilômetros, entre os dois drones, após 1 minuto, é igual a:

- 1,8 km.
- 2,2 km.
- 2,6 km.
- 3,4 km.
- 4,7 km.

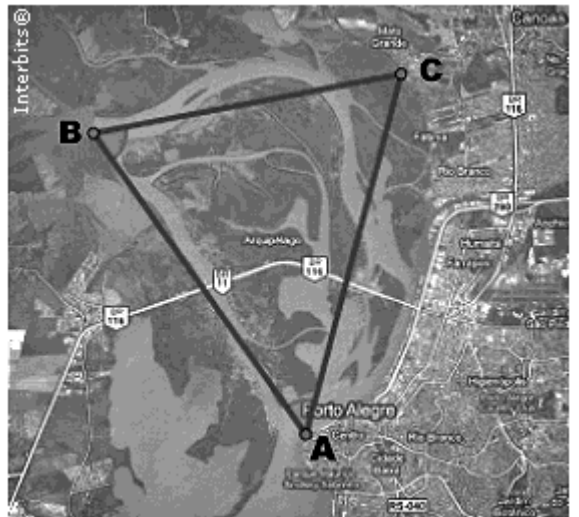
8. (UNICAMP) Um topógrafo deseja calcular a distância entre pontos situados à margem de um riacho, como mostra a figura a seguir. O topógrafo determinou as distâncias mostradas na figura, bem como os ângulos especificados na tabela abaixo, obtidos com a ajuda de um teodolito.

Visada	Ângulo
$\hat{A}CB$	$\frac{\pi}{6}$
\hat{BCD}	$\frac{\pi}{3}$
\hat{ABC}	$\frac{\pi}{6}$



- Calcule a distância entre A e B.
- Calcule a distância entre B e D.

9. (UFSM) A figura a seguir apresenta o delta do rio Jacuí, situado na região metropolitana de Porto Alegre. Nele se encontra o parque estadual Delta do Jacuí, importante parque de preservação ambiental. Sua proximidade com a região metropolitana torna-o suscetível aos impactos ambientais causados pela atividade humana.



A distância do ponto B ao ponto C é de 8 km, o ângulo A mede 45° e o ângulo C mede 75° . Uma maneira de estimar quanto do Delta do Jacuí está sob influência do meio urbano é dada pela distância do ponto A ao ponto C. Essa distância, em km, é

- $\frac{8\sqrt{6}}{3}$
- $4\sqrt{6}$
- $8\sqrt{2} + \sqrt{3}$
- $8(\sqrt{2} + \sqrt{3})$
- $\frac{2\sqrt{6}}{3}$

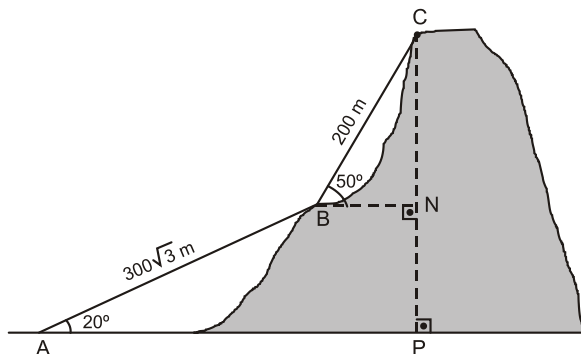
<http://maps.google.com.br>

10. (UFPB) Para explorar o potencial turístico de uma cidade, conhecida por suas belas paisagens montanhosas, o governo pretende construir um teleférico, ligando o terminal de transportes coletivos ao pico de um morro, conforme a figura a seguir.

Para a construção do teleférico, há duas possibilidades:

- o ponto de partida ficar localizado no terminal de transportes coletivos (ponto A), com uma parada intermediária (ponto B), e o ponto de chegada localizado no pico do morro (ponto C);
- o ponto de partida ficar localizado no ponto A e o de chegada localizado no ponto C, sem parada intermediária.

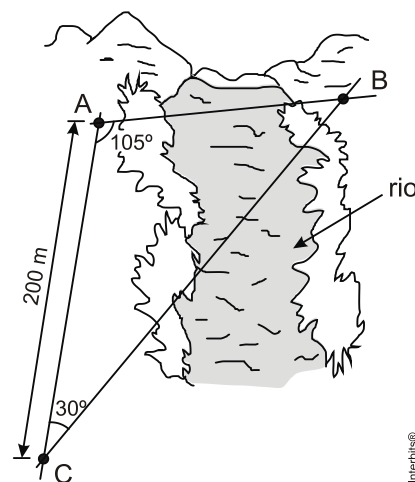
Supondo que $\overline{AB} = 300\sqrt{3}$ m, $\overline{BC} = 200$ m, $\widehat{BAP} = 20^\circ$ e $\widehat{CBN} = 50^\circ$, é correto afirmar que a distância entre os pontos A e C é de:



- a) 700 m b) 702 m c) 704 m d) 706 m e) 708 m

11. (UFPB) A prefeitura de certa cidade vai construir, sobre um rio que corta essa cidade, uma ponte que deve ser reta e ligar dois pontos, A e B, localizados nas margens opostas do rio. Para medir a distância entre esses pontos, um topógrafo localizou um terceiro ponto, C, distante 200m do ponto A e na mesma margem do rio onde se encontra o ponto A. Usando um teodolito (instrumento de precisão para medir ângulos horizontais e ângulos verticais, muito empregado em trabalhos topográficos), o topógrafo observou que os ângulos \widehat{BCA} e \widehat{CAB} mediam, respectivamente, 30° e 105° , conforme ilustrado na figura a seguir.

Com base nessas informações, é correto afirmar que a distância, em metros, do ponto A ao ponto B é de:



- a) $200\sqrt{2}$ b) $180\sqrt{2}$ c) $150\sqrt{2}$ d) $100\sqrt{2}$ e) $50\sqrt{2}$

GABARITO:

1: [D] 2: [B] 3: [C] 4: 40 m 5: 3 km 6: [C] 7: [A] 8: a) $5\sqrt{3}$ b) $5\sqrt{7}$ 9: [B] 10: [A] 11: [D]

