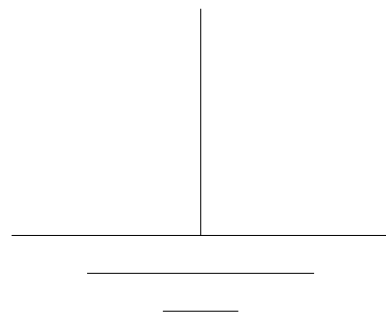
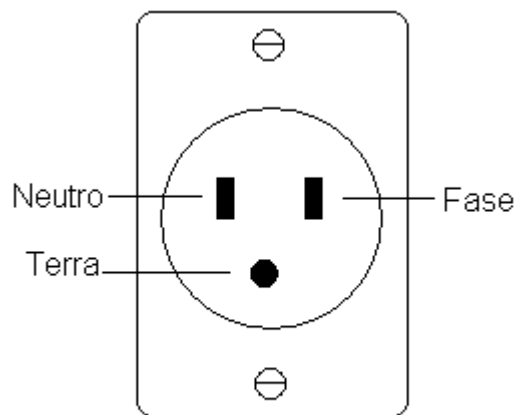


Redes de Computadores

Aterramento e a norma ANSI/EIA/TIA 607-A

Conceitos de eletricidade

- Tensão
- Diferença de potencial
- Fase Neutro e Terra



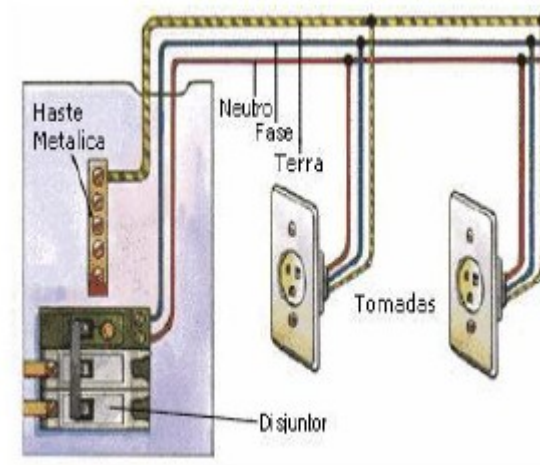
Aterramento

- Aterrar
 - Ligar um dos condutores à terra com o objetivo de controlar a tensão em relação à terra dentro de limites previsíveis.
- Funções principais
 - Proteger o usuário do equipamentos das descargas atmosféricas,
 - Descarrega cargas estáticas acumuladas nas carcaças das máquinas ou equipamentos para a terra
 - Facilitar o funcionamento dos dispositivos de proteção (fusíveis, disjuntores, etc.)



Exemplo de ligação do terra

- Uma tomada tripolar deve ter seu conector do terra ligado ao eletrodo de aterramento
- Eletrodo de aterramento
 - Barra de material condutor especialmente instalada em solo preparado
 - Oferece boa condutividade



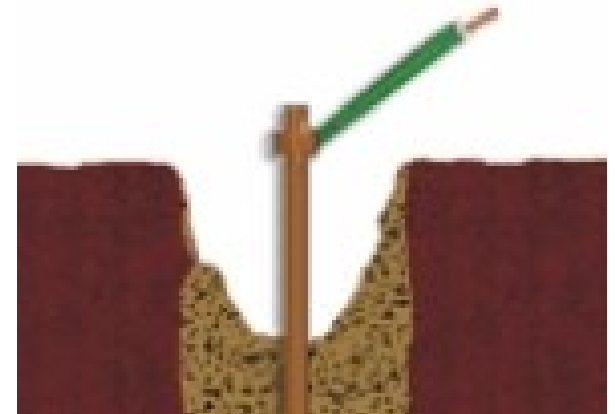
Problemas da falta de aterramento

- Queima de placas eletrônicas ou de componentes sem razão aparente
- Funcionamento irregular de microcomputadores, com constantes “travamentos” ou falhas intermitentes que não seguem um padrão;
- Interferências ou ondulações de imagem nos monitores de vídeo;
- Mau funcionamento de hubs, switches e roteadores;
- Choques elétricos de intensidade variável em pessoas que estejam em contato físico com os gabinetes metálicos dos equipamentos.



Haste de aterramento

- Barra de cobre
- Tamanho comum de 2 metros
- O solo precisa por vezes ser preparado para receber a haste
- Um conjunto destas hastes forma uma malha de aterramento



Orientações para redes de computadores

- garantir corrente elétrica dentro do limite suportado pelos fios/cabos e pela proteção utilizada
- garantir que a bitola dos fios e cabos deve ser suficiente para evitar quedas de tensão excessivas
- Deve-se manter um padrão de cores nos fios elétricos que diferencie: neutro, fase e terra
- O aterramento deve ser único para todos os pontos de utilização.



Orientações para redes de computadores

- Em hipótese alguma o terra poderá estar conectado ao neutro da instalação
- No caso de prédios separados, com aterramentos próprios, os terras devem ser unificados através de cabo adequado.
- Não misturar nos mesmos dutos fiação elétrica com cabos de rede
 - Caso isto não seja possível deve-se manter um espaçamento mínimo de 20cm entre eles



