



**ABNT-Associação  
Brasileira de  
Normas Técnicas**

Sede:  
Rio de Janeiro  
Av. Treze de Maio, 13 - 28º andar  
CEP 20003-900 - Caixa Postal 1680  
Rio de Janeiro - RJ  
Tel.: PABX (021) 210-3122  
Telex: (021) 34333 ABNT - BR  
Endereço Telegráfico:  
NORMATÉCNICA

Copyright © 1996,  
ABNT-Associação Brasileira  
de Normas Técnicas  
Printed in Brazil/  
Impresso no Brasil  
Todos os direitos reservados

ABR 1996

NBR 6122

# Projeto e execução de fundações

## Procedimento

Origem: Projeto NBR 6122/1994  
CB-02 - Comitê Brasileiro de Construção Civil  
CE-02:004.08 - Comissão de Estudo de Projeto e Execução de Fundações  
NBR 6122 - Foundations - Design and construction - Procedure  
Descriptor: Foundation  
Esta Norma substitui a NBR 6122/1986  
Válida a partir de 30.05.1996

Palavra-chave: Fundação

33 páginas

## SUMÁRIO

- 1 Objetivo
- 2 Documentos complementares
- 3 Definições
- 4 Investigações geotécnicas, geológicas e observações locais
- 5 Cargas e segurança nas fundações
- 6 Fundações superficiais
- 7 Fundações profundas
- 8 Escavações
- 9 Observações do comportamento e instrumentação de obras de fundação

### 1 Objetivo

Esta Norma fixa as condições básicas a serem observadas no projeto e execução de fundações de edifícios, pontes e demais estruturas.

### 2 Documentos complementares

Na aplicação desta Norma é necessário consultar:

Portaria 3.214 do Ministério do Trabalho

NBR 6118 - Projeto e execução de obras de concreto armado - Procedimento

NBR 6484 - Execução de sondagens de simples reconhecimento dos solos - Método de ensaio

NBR 6489 - Prova de carga direta sobre terreno de fundação - Procedimento

NBR 6502 - Rochas e solos - Terminologia

NBR 7190 - Cálculo e execução de estruturas de madeira - Procedimento

NBR 8681 - Ações e segurança nas estruturas - Procedimento

NBR 8800 - Projeto e execução de estruturas de aço de edifícios - Procedimento

NBR 9061 - Segurança de escavação a céu aberto - Procedimento

NBR 9062 - Projeto e execução de estruturas de concreto pré-moldado - Procedimento

NBR 9603 - Sondagem a trado - Procedimento

NBR 9604 - Abertura de poço e trincheira de inspeção em solo com retirada de amostra deformada e indeformada - Procedimento

NBR 9820 - Coleta de amostras indeformadas de solos em furos de sondagens - Procedimento

NBR 10905 - Solo - Ensaio de palheta *in situ* - Método de ensaio

NBR 12069 - Solo - Ensaio de penetração de cone *in situ* (CPT) - Método de ensaio

NBR 12131 - Estacas - Prova de carga estática - Método de ensaio

NBR 13208 - Estacas - Ensaio de carregamento dinâmico - Método de ensaio

### 3 Definições

Para os efeitos desta Norma são adotadas as definições de 3.1 a 3.30.

#### 3.1 Fundação superficial (ou rasa ou direta)

Elementos de fundação em que a carga é transmitida ao terreno, predominantemente pelas pressões distribuídas sob a base da fundação, e em que a profundidade de assentamento em relação ao terreno adjacente é inferior a duas vezes a menor dimensão da fundação. Incluem-se neste tipo de fundação as sapatas, os blocos, os *radier*, as sapatas associadas, as vigas de fundação e as sapatas corridas.

#### 3.2 Sapata

Elemento de fundação superficial de concreto armado, dimensionado de modo que as tensões de tração nele produzidas não sejam resistidas pelo concreto, mas sim pelo emprego da armadura. Pode possuir espessura constante ou variável, sendo sua base em planta normalmente quadrada, retangular ou trapezoidal.

#### 3.3 Bloco

Elemento de fundação superficial de concreto, dimensionado de modo que as tensões de tração nele produzidas possam ser resistidas pelo concreto, sem necessidade de armadura. Pode ter suas faces verticais, inclinadas ou escalonadas e apresentar normalmente em planta seção quadrada ou retangular.

#### 3.4 Radier

Elemento de fundação superficial que abrange todos os pilares da obra ou carregamentos distribuídos (por exemplo: tanques, depósitos, silos, etc.).

#### 3.5 Sapata associada (ou *radier* parcial)

Sapata comum a vários pilares, cujos centros, em planta, não estejam situados em um mesmo alinhamento.

#### 3.6 Viga de fundação

Elemento de fundação superficial comum a vários pilares, cujos centros, em planta, estejam situados no mesmo alinhamento.

#### 3.7 Sapata corrida

Sapata sujeita à ação de uma carga distribuída linearmente.

#### 3.8 Fundação profunda

Elemento de fundação que transmite a carga ao terreno pela base (resistência de ponta), por sua superfície lateral (resistência de fuste) ou por uma combinação das duas, e que está assente em profundidade superior ao dobro de sua menor dimensão em planta, e no mínimo 3 m, salvo justificativa. Neste tipo de fundação incluem-se as estacas, os tubulões e os caixões.

Nota: Não existe uma distinção nítida entre o que se chama estaca, tubulão e caixão. Procurou-se nesta Norma seguir o atual consenso brasileiro a respeito.

#### 3.9 Estaca

Elemento de fundação profunda executado inteiramente por equipamentos ou ferramentas, sem que, em qualquer fase de sua execução, haja descida de operário. Os materiais empregados podem ser: madeira, aço, concreto pré-moldado, concreto moldado *in situ* ou mistos.

#### 3.10 Tubulão

Elemento de fundação profunda, cilíndrico, em que, pelo menos na sua etapa final, há descida de operário. Pode ser feito a céu aberto ou sob ar comprimido (pneumático) e ter ou não base alargada. Pode ser executado com ou sem revestimento, podendo este ser de aço ou de concreto. No caso de revestimento de aço (camisa metálica), este poderá ser perdido ou recuperado.

#### 3.11 Caixão

Elemento de fundação profunda de forma prismática, concretado na superfície e instalado por escavação interna. Na sua instalação pode-se usar ou não ar comprimido e sua base pode ser alargada ou não.

#### 3.12 Estaca cravada por percussão

Tipo de fundação profunda em que a própria estaca ou um molde é introduzido no terreno por golpes de martelo (por exemplo: de gravidade, de explosão, de vapor, de diesel, de ar comprimido, vibratório). Em certos casos, esta cravação pode ser precedida por escavação ou lançamento.

#### 3.13 Estaca cravada por prensagem

Tipo de fundação profunda em que a própria estaca ou um molde é introduzido no terreno através de macaco hidráulico.

Nota: As estacas cravadas são atualmente denominadas "estacas de deslocamento".

### 3.14 Estaca escavada, com injeção

Tipo de fundação profunda executada através de injeção sob pressão de produto aglutinante, normalmente calda de cimento ou argamassa de cimento e areia, onde procura-se garantir a integridade do fuste ou aumentar a resistência de atrito lateral, de ponta ou ambas. Esta injeção pode ser feita durante ou após a instalação da estaca.

### 3.15 Estaca tipo broca

Tipo de fundação profunda executada por perfuração com trado e posterior concretagem.

### 3.16 Estaca apiloada

Tipo de fundação profunda executada por perfuração com o emprego de soquete. Nesta Norma, este tipo de estaca é tratado também como estaca tipo broca.

Nota: Tanto a estaca apiloada como a estaca escavada, com injeção, incluem-se em um tipo especial de estacas que não são cravadas nem totalmente escavadas.

### 3.17 Estaca tipo Strauss

Tipo de fundação profunda executada por perfuração através de balde sonda (piteira), com uso parcial ou total de revestimento recuperável e posterior concretagem.

### 3.18 Estaca escavada

Tipo de fundação profunda executada por escavação mecânica, com uso ou não de lama bentonítica, de revestimento total ou parcial, e posterior concretagem.

### 3.19 Estaca tipo Franki

Tipo de fundação profunda caracterizada por ter uma base alargada, obtida introduzindo-se no terreno uma certa quantidade de material granular ou concreto, por meio de golpes de um pilão. O fuste pode ser moldado no terreno com revestimento perdido ou não ou ser constituído por um elemento pré-moldado.

### 3.20 Estaca mista

Tipo de fundação profunda constituída de dois (e não mais do que dois) elementos de materiais diferentes (madeira, aço, concreto pré-moldado e concreto moldado *in loco*).

### 3.21 Estaca "hélice contínua"

Tipo de fundação profunda constituída por concreto, moldada *in loco* e executada por meio de trado contínuo e injeção de concreto pela própria haste do trado.

### 3.22 Cota de arrasamento

Nível em que deve ser deixado o topo da estaca ou tubulão, demolindo-se o excesso ou completando-o, se for o caso. Deve ser definido de modo a deixar que a estaca e sua armadura penetrem no bloco com um comprimento que garanta a transferência de esforços do bloco à estaca.

### 3.23 Nega

Penetração permanente de uma estaca, causada pela aplicação de um golpe do pilão. Em geral é medida por uma série de dez golpes. Ao ser fixada ou fornecida, deve ser sempre acompanhada do peso do pilão e da altura de queda ou da energia de cravação (martelos automáticos).

### 3.24 Repique

Parcela elástica do deslocamento máximo de uma seção da estaca, decorrente da aplicação de um golpe do pilão.

### 3.25 Pressão admissível de uma fundação superficial

Tensão aplicada por uma fundação superficial ao terreno, provocando apenas recalques que a construção pode suportar sem inconvenientes e oferecendo, simultaneamente, segurança satisfatória contra a ruptura ou o escoamento do solo ou do elemento estrutural de fundação.

### 3.26 Carga admissível sobre uma estaca ou tubulão isolado

Força aplicada sobre a estaca ou o tubulão isolado, provocando apenas recalques que a construção pode suportar sem inconvenientes e oferecendo, simultaneamente, segurança satisfatória contra a ruptura ou o escoamento do solo ou do elemento de fundação.

Nota: As definições de 3.25 e 3.26 esclarecem que as pressões e as cargas admissíveis dependem da sensibilidade da construção projetada aos recalques, especialmente aos recalques diferenciais específicos, os quais, de ordinário, são os que podem prejudicar sua estabilidade ou funcionalidade.

### 3.27 Efeito de grupo de estacas ou tubulões

Processo de interação das diversas estacas ou tubulões que constituem uma fundação, ao transmitirem ao solo as cargas que lhes são aplicadas.

### 3.28 Recalque

Movimento vertical descendente de um elemento estrutural. Quando o movimento for ascendente, denomina-se levantamento. Convencionou-se representar o recalque com o sinal positivo.

### 3.29 Recalque diferencial específico

Relação entre as diferenças dos recalques de dois apoios e a distância entre eles.

### 3.30 Viga de equilíbrio

Elemento estrutural que recebe as cargas de um ou dois pilares (ou pontos de carga) e é dimensionado de modo a transmiti-las centradas às fundações. Da utilização de viga de equilíbrio resultam cargas nas fundações, diferentes das cargas dos pilares nelas atuantes.

Notas: a) Quando ocorre uma redução da carga, a fundação deve ser dimensionada, considerando-se apenas 50% desta redução.

b) Quando da soma dos alívios totais puder resultar tração na fundação do pilar interno, o projeto de fundação deve ser reestudado.

## 4 Investigações geotécnicas, geológicas e observações locais

### 4.1 Generalidades

4.1.1 Para fins de projeto e execução de fundações, as investigações do terreno de fundação constituído por solo, rocha, mistura de ambos ou rejeitos compreendem:

a) investigações de campo:

- sondagens a trado, conforme a NBR 9603, poços e trincheiras, conforme a NBR 9604, de inspeção ou de amostragem, sondagens de simples reconhecimento à percussão, sondagens rotativas e sondagens especiais para retirada de amostras indeformadas conforme a NBR 9820;
- ensaios de penetração quase estática ou dinâmica, ensaios *in situ* de resistência e deformabilidade, conforme a NBR 12069;
- ensaios *in situ* de permeabilidade ou determinação da perda d'água;
- medições de níveis d'água e de pressões neutras;
- medições dos movimentos das águas subterâneas;
- processos geofísicos de reconhecimento;
- realização de provas de carga no terreno ou nos elementos de fundação;

Nota: Nas investigações de campo, visitas ao local da obra são consideradas de importância fundamental.

b) investigações em laboratório sobre amostras deformadas ou indeformadas, representativas das condições locais, ou seja:

- caracterização;
- resistência;
- deformabilidade;
- permeabilidade;
- colapsibilidade;
- expansibilidade.

4.1.2 A realização de análises físico-químicas sobre amostras de água do subsolo ou livremente ocorrente está compreendida nesta fase de estudos geotécnicos, sempre que houver suspeita de sua agressividade aos materiais constitutivos das fundações a executar.

4.1.3 A natureza e a quantidade das investigações a realizar dependem das peculiaridades da obra, dos valores e tipos de carregamentos atuantes, bem como das características geológicas básicas da área em estudo.

4.1.4 Independentemente da extensão dos ensaios preliminares que tenham sido realizados, devem ser feitas investigações adicionais sempre que, em qualquer etapa da execução da fundação, for constatada uma diferença entre as condições locais e as indicações fornecidas por aqueles ensaios preliminares, de tal sorte que as divergências fiquem completamente esclarecidas. Em decorrência da interdependência que há entre as características do maciço investigado e o projeto estrutural, é recomendável que as investigações sejam acompanhadas pelos responsáveis que executarão o projeto estrutural e o de fundação.

### 4.2 Reconhecimento geológico

Sempre que julgado necessário deve ser realizada vistoria geológica de campo por profissional especializado, complementada ou não por estudos geológicos adicionais, com consultas a mapas geológicos, bibliografia especializada, fotografias aéreas comuns ou multiespectrais, etc.

### 4.3 Reconhecimento geotécnico

4.3.1 Estão compreendidas as sondagens de simples reconhecimento à percussão, os métodos geofísicos e qualquer outro tipo de prospecção do solo para fins de fundação.

4.3.2 As sondagens de reconhecimento à percussão são indispensáveis e devem ser executadas de acordo com a NBR 6484, levando-se em conta as peculiaridades da obra em projeto. Tais sondagens devem fornecer no mínimo a descrição das camadas atravessadas, os valores dos índices de resistência à penetração (S.P.T.) e as posições dos níveis de água.

4.3.3 A utilização dos processos geofísicos de reconhecimento só deve ser aceita se acompanhada por sondagens de reconhecimento à percussão ou rotativas de confirmação.

4.3.4 No caso de obras fluviais, lacustres e marítimas, a profundidade da investigação deve considerar as camadas erodíveis e ultrapassá-las. A profundidade da camada erodível deve ser avaliada por profissional especializado.

### 4.4 Sondagens, poços e trincheiras de inspeção e retirada de amostras indeformadas

4.4.1 Sempre que o vulto da obra ou a natureza do subsolo exigir, devem ser realizadas sondagens especiais de reconhecimento, poços ou trincheiras de inspeção, para permitir a retirada de amostras indeformadas a serem submetidas aos ensaios de laboratório julgados necessários.

4.4.2 Em se tratando de maciço rochoso, as amostras coletadas devem representar suas características principais que, quase sempre, são governadas pelas descontinuidades existentes.

#### 4.5 Ensaio *in situ* complementares

4.5.1 Estes ensaios visam reconhecer o terreno de fundação, avaliar suas características de resistência, deformabilidade e permeabilidade e devem ser realizados diretamente sobre o maciço de solo ou de rocha, destacando-se, entre outros, os seguintes:

- a) ensaios de penetração de cone (C.P.T.), realizados com o penetrômetro estático (mecânico ou elétrico), que consistem na cravação no terreno, por prensagem, de um cone padronizado, permitindo medir separadamente a resistência de ponta e total (ponta mais atrito lateral) e ainda o atrito lateral local (com a luva de atrito) das camadas de interesse;
- b) ensaios de palheta (*vane-test*) que consistem em medir, nas argilas, em profundidades desejadas, o momento de torção necessário para girar, no interior do terreno, um conjunto composto por duas palhetas verticais e perpendiculares entre si, permitindo determinar as características da resistência das argilas;
- c) ensaios pressiométricos que consistem no carregamento lateral do solo por meio de uma sonda radialmente dilatável que, pela aplicação de uma pressão interna crescente, permite a determinação da relação pressão-deformação lateral a diversas profundidades;
- d) ensaios de permeabilidade que consistem em se produzir um regime de percolação no maciço do solo, obtendo-se o coeficiente de permeabilidade a partir da vazão, ou da variação da carga hidráulica registrada ao longo do tempo;

Nota: No caso de maciços rochosos, as condições de percolação são determinadas pelo ensaio de perda d'água.

- e) provas de carga cujo objetivo é determinar as características de deformabilidade e resistência do terreno por meio do carregamento dos elementos estruturais da fundação ou modelos. Para isso, as provas de carga podem ser realizadas com cargas verticais ou inclinadas, de compressão ou tração, com cargas transversais ou qualquer outro tipo de sollicitação destinada a reproduzir as condições da fundação a que se destinam.

4.5.2 Sempre que justificável, as características de resistência, deformabilidade ou permeabilidade do terreno podem ser determinadas *in situ* através de outros ensaios de campo. Da mesma forma, outras características, cujo conhecimento seja desejável, podem ser determinadas por ensaios específicos.

4.5.3 Os ensaios *in situ* complementares em nenhum caso substituem as sondagens de reconhecimento, as quais não podem ser dispensadas.

#### 4.6 Ensaio de laboratório

4.6.1 Estes ensaios visam a determinação de características diversas do terreno de fundação, utilizando amostras representativas, obtidas nas sondagens de reconhecimento, nos poços ou em trincheiras de inspeção na fase de projeto ou execução da obra.

4.6.2 Não havendo normalização estabelecida de procedimento para a realização de qualquer investigação ou ensaio, podem ser seguidas as especificações contidas na literatura especializada do processo utilizado; neste caso, é obrigatória a descrição do processo.

4.6.3 De acordo com o tipo de obra e das características a determinar, são executados, entre outros, os ensaios a seguir especificados, utilizando-se amostragem e técnica de execução mais representativa de cada caso em estudo:

a) caracterização:

- granulometria por peneiramento com ou sem sedimentação, limites de liquidez e plasticidade;

b) resistência:

- ensaios de compressão simples, cisalhamento direto, compressão triaxial;

c) deformabilidade:

- ensaio oedométrico, compressão triaxial e compressão em consolidômetros especiais;

d) permeabilidade:

- ensaios de permeabilidade em permeômetros de carga constante ou variável, ensaio de adensamento;

e) expansibilidade, colapsibilidade:

- ensaios em oedômetros com encharcamento da amostra.

#### 4.7 Observações de obra

4.7.1 Considera-se de especial interesse, não só para o controle da obra em si como também para o progresso da técnica e da melhoria dos conhecimentos obtidos sob condições reais, a observação das obras mediante instrumentação adequada no que se refere ao comportamento de suas fundações, bem como à interação estrutura-solo. Tal determinação pode ser exigida nos casos em que se julgue necessária a verificação do desempenho de obras fundadas sob condições especiais, conforme disposto no Capítulo 9.

4.7.2 Qualquer obra de fundação, escavação ou rebaiamento de lençol d'água feita próximo a construções existentes deve ser projetada levando em conta seus eventuais efeitos sobre estas construções, obedecendo-se ao disposto no Capítulo 9.

### 5 Cargas e segurança nas fundações

#### 5.1 Generalidades

5.1.1 Caso seja fornecido para o projetista da fundação um único tipo de carregamento sem especificação das ações combinadas, aplica-se o disposto em 5.5.

**5.1.2** Caso sejam fornecidas tabelas especificando as ações que compõem cada tipo de carregamento, aplica-se o disposto em 5.6.

**5.1.3** Em qualquer dos casos deve ser obedecido o disposto em 5.2, 5.3 e 5.4.

## 5.2 Empuxos

**5.2.1** O empuxo hidrostático desfavorável deve ser considerado integralmente, enquanto que o empuxo de terra (ativo, em repouso ou passivo) deve ser compatível com a deslocabilidade da estrutura.

**5.2.2** Os efeitos favoráveis à estabilidade, decorrentes de empuxos de terra ou de água, somente devem ser considerados quando for possível garantir sua atuação contínua e permanente em conjunto com a atuação das demais solicitações.

**5.2.3** Fica vetada, em obras urbanas, qualquer redução de cargas em decorrência de efeitos de subpressão.

## 5.3 Cargas dinâmicas

No caso de cargas dinâmicas periódicas ou de impacto (denominadas também transientes), devem-se considerar os seguintes efeitos:

- a) amplitude das vibrações e possibilidades de ressonância no sistema estrutura-solo-fundação;
- b) acomodação de solos arenosos;
- c) transmissão dos efeitos a estruturas ou outros equipamentos próximos.

Nota: Nesta análise é permitido considerar os efeitos do uso de isoladores destinados a diminuir ou eliminar os efeitos re-tromencionados.

## 5.4 Obtenção dos esforços

Para se obterem os esforços nas fundações, deve ser considerado, além das cargas especificadas no projeto, o peso próprio dos elementos estruturais de fundação. Devem-se levar em conta, igualmente, as variações de tensão decorrentes da execução eventual de aterros, reaterros e escavações, bem como os diferentes carrega-

mentos que atuam durante as fases de execução da obra. Incluem-se nestes carregamentos o "atrito negativo" e os esforços horizontais sobre fundações profundas decorrentes de sobrecargas assimétricas.

## 5.5 Cálculo empregando-se fator de segurança global

### 5.5.1 Carga admissível em relação à resistência última

As cargas admissíveis em elementos de fundação são obtidas pela aplicação de fatores de segurança, conforme a Tabela 1, sobre os valores de capacidade de carga obtidos por cálculo ou experimentalmente.

### 5.5.2 Carga admissível em relação aos deslocamentos máximos

Os valores das cargas admissíveis são, neste caso, obtidos por cálculo ou experimentalmente, com aplicação de fator de segurança não inferior a 1,5.

### 5.5.3 Combinação de ações e eventual acréscimo de carga admissível

Quando forem levadas em consideração todas as combinações possíveis entre os diversos tipos de carregamento previstos pelas normas estruturais, inclusive a ação do vento, pode-se, na combinação mais desfavorável, majorar em 30% os valores admissíveis das tensões no terreno e das cargas admissíveis em estacas e tubulões. Entretanto, estes valores admissíveis não podem ser ultrapassados, quando consideradas apenas as cargas permanentes e acidentais.

## 5.6 Cálculo empregando-se fatores de segurança parciais

A segurança nas fundações deve ser estudada por meio de duas análises correspondentes aos estados-limites últimos e aos estados-limites de utilização. Os estados-limites últimos podem ser vários (por exemplo: perda de capacidade de carga e instabilidade elástica ou flambagem), assim como os estados-limites de utilização definidos na NBR 8681. Entretanto, em obras correntes de fundação, estas análises em geral se reduzem à verificação do estado-limite último de ruptura ou deformação plástica excessiva (análise de ruptura) e à verificação do estado-limite de utilização caracterizado por deformações excessivas (análise de deformações).

**Tabela 1 - Fatores de segurança globais mínimos**

Condição	Fator de segurança
Capacidade de carga de fundações superficiais	3,0
Capacidade de carga de estacas ou tubulões sem prova de carga	2,0
Capacidade de carga de estacas ou tubulões com prova de carga	1,6

Nota: No caso de fundações profundas, só é permitido reduzir o fator de segurança quando se dispõe do resultado de um número adequado de provas de carga e quando os elementos ensaiados são representativos do conjunto da fundação, ou a critério do projetista. Esta redução só é possível quando as provas de carga são realizadas *a priori* na obra, e não *a posteriori*, como instrumento para dirimir dúvidas quanto à qualidade do estaqueamento.

### 5.6.1 Estados-limites últimos - Análise de ruptura

5.6.1.1 Nesta análise, os valores de cálculo das ações na estrutura no estado-limite último são comparados aos valores de cálculo da resistência do solo ou do elemento de fundação. Os esforços na estrutura devem ser calculados de acordo com a NBR 8681.

5.6.1.2 No que concerne aos valores de cálculo da resistência do elemento estrutural, devem ser obedecidas, conforme o caso, as prescrições pertinentes aos materiais constituintes deste elemento (concreto, aço e madeira).

5.6.1.3 Os valores de cálculo da resistência do solo são determinados dividindo-se os valores característicos dos parâmetros de resistência da coesão  $C$  e do ângulo de atrito pelos coeficientes de ponderação da Tabela 2.

5.6.1.4 O valor de cálculo da resistência (ou capacidade de carga) de um elemento de fundação pode ser determinado de três maneiras:

- a) a partir de provas de carga, quando se determina inicialmente sua resistência (ou capacidade de carga) característica  $P_k$ ;
- b) a partir de método semi-empírico ou empírico, quando se determina inicialmente sua resistência (ou capacidade de carga) característica nominal;
- c) quando se empregam métodos teóricos.

5.6.1.5 No primeiro caso, deve-se aplicar o terceiro coeficiente de ponderação conforme a Tabela 3. No segundo caso, deve-se aplicar um dos primeiros coeficientes de ponderação conforme a Tabela 3, dependendo do tipo de fundação. No terceiro caso, uma vez que os parâmetros de resistência do solo foram reduzidos por coeficientes de ponderação (conforme a Tabela 2) para uso nos cálculos, o resultado obtido já é valor de cálculo da resistência (ou capacidade de carga) do elemento de fundação.

### 5.6.2 Estados-limites de utilização - Análise de deformação

5.6.2.1 A análise de deformações é feita calculando-se os deslocamentos da fundação submetida aos valores dos esforços na estrutura no estado-limite de utilização. Os deslocamentos devem ser suportados pela estrutura sem danos que prejudiquem sua utilização.

5.6.2.2 Os deslocamentos admissíveis máximos suportados pela estrutura, sem prejuízo dos estados-limites de utilização, devem atender às prescrições da NBR 8681. Estes deslocamentos, tanto em termos absolutos (por exemplo: recalques totais) quanto relativos (por exemplo: recalques diferenciais), devem ser definidos pelos projetistas envolvidos.

5.6.2.3 Casos correspondentes a carregamentos excepcionais devem ser analisados especificamente.

**Tabela 2 - Coeficientes de ponderação das resistências**

Parâmetro	<i>In situ</i> <sup>(A)</sup>	Laboratório	Correlações <sup>(B)</sup>
Tangente do ângulo de atrito interno	1,2	1,3	1,4
Coesão (estabilidade e empuxo de terra)	1,3	1,4	1,5
Coesão (capacidade de carga de fundações)	1,4	1,5	1,6

<sup>(A)</sup> Ensaios CPT, Palheta (*Vane*, Pressiômetro, conforme a NBR 10905).

<sup>(B)</sup> Ensaios SPT, Dilatômetro.

**Tabela 3 - Coeficientes de ponderação da capacidade de carga de fundações**

Condição	Coeficiente
Fundação superficial (sem prova de carga) <sup>(A)</sup>	2,2
Fundação profunda (sem prova de carga) <sup>(A)</sup>	1,5
Fundação com prova de carga	1,2

<sup>(A)</sup> Capacidade de carga obtida por método empírico ou semi-empírico.

## 6 Fundações superficiais

### 6.1 Generalidades

O dimensionamento das fundações superficiais pode ser feito de duas maneiras: com o conceito de pressão admissível, ficando válidos o disposto em 6.2, 6.3 e 6.4, ou com o conceito de coeficientes de segurança parciais, aplicando-se o prescrito em 5.6.

### 6.2 Pressão admissível

Devem ser considerados os seguintes fatores na determinação da pressão admissível:

- a) profundidade da fundação;
- b) dimensões e forma dos elementos de fundação;
- c) características das camadas de terreno abaixo do nível da fundação;
- d) lençol d'água;
- e) modificação das características do terreno por efeito de alívio de pressões, alteração do teor de umidade ou ambos;
- f) características da obra, em especial a rigidez da estrutura;
- g) recalques admissíveis, definidos pelo projetista da estrutura.

#### 6.2.1 Metodologia para a determinação da pressão admissível

A pressão admissível pode ser determinada por um dos seguintes critérios:

- a) por métodos teóricos;
- b) por meio de prova de carga sobre placa;
- c) por métodos semi-empíricos;
- d) por métodos empíricos.

##### 6.2.1.1 Métodos teóricos

**6.2.1.1.1** Uma vez conhecidas as características de compressibilidade e resistência ao cisalhamento do solo e outros parâmetros eventualmente necessários, a pressão admissível pode ser determinada por meio de teoria desenvolvida na Mecânica dos Solos, levando em conta eventuais inclinações da carga do terreno e excentricidades.

**6.2.1.1.2** Faz-se um cálculo de capacidade de carga à ruptura; a partir desse valor, a pressão admissível é obtida mediante a introdução de um coeficiente de segurança igual ao recomendado pelo autor da teoria. O coeficiente de segurança deve ser compatível com a precisão da teoria e o grau de conhecimento das características do solo e nunca inferior a 3. A seguir, faz-se uma verificação de recalques para essa pressão, que, se conduzir a valores aceitáveis (ver 3.2.5), será confirmada como admissível; caso contrário, o valor da pressão deve ser reduzido até que se obtenham recalques aceitáveis.

##### 6.2.1.2 Prova de carga sobre placa

Ensaio realizado de acordo com a NBR 6489, cujos resultados devem ser interpretados de modo a levar em conta as relações de comportamento entre a placa e a fundação real, bem como as características das camadas de solo influenciadas pela placa e pela fundação.

##### 6.2.1.3 Métodos semi-empíricos

São considerados métodos semi-empíricos aqueles em que as propriedades dos materiais são estimadas com base em correlações e são usadas em teorias de Mecânica dos Solos, adaptadas para incluir a natureza semi-empírica do método. Quando métodos semi-empíricos são usados, devem-se apresentar justificativas, indicando a origem das correlações (inclusive referências bibliográficas). As referências bibliográficas para outras regiões devem ser feitas com reservas e, se possível, comprovadas.

##### 6.2.1.4 Métodos empíricos

São considerados métodos empíricos aqueles pelos quais se chega a uma pressão admissível com base na descrição do terreno (classificação e determinação da capacidade ou consistência através de investigações de campo e/ou laboratoriais). Estes métodos apresentam-se usualmente sob a forma de tabelas de pressões básicas conforme a Tabela 4, onde os valores fixados servem para orientação inicial.

Nota: Soluções melhores, técnica e economicamente, devem utilizar critérios específicos para cada situação. Seu uso deve ser restrito a cargas não superiores a 1000 kN por pilar.

### 6.2.2 Considerações gerais

Na determinação da pressão admissível, deve-se considerar o disposto em 6.2.2.1 a 6.2.2.7.

#### 6.2.2.1 Fundação sobre rocha

Para a fixação da pressão admissível de qualquer fundação sobre rocha, deve-se levar em conta a continuidade desta, sua inclinação e a influência da atitude da rocha sobre a estabilidade. Pode-se assentar fundação sobre rocha de superfície inclinada desde que se prepare, se necessário, esta superfície (por exemplo: chumbamentos, escalonamento em superfícies horizontais), de modo a evitar deslizamento da fundação.



### 6.2.2.2. Pressão admissível em solos compressíveis

A implantação de fundações em solos constituídos por areias fofas, argilas moles, siltes fofos ou moles, aterros e outros materiais só pode ser feita após cuidadoso estudo com base em ensaios de laboratório e campo, compreendendo o cálculo de capacidade de carga (ruptura), e a análise da repercussão dos recalques sobre o comportamento da estrutura.

### 6.2.2.3 Solos expansivos

Solos expansivos são aqueles que, por sua composição mineralógica, aumentam de volume quando há um aumento do teor de umidade. Nestes solos não se pode deixar de levar em conta o fato de que, quando a pressão de expansão ultrapassa a pressão atuante, podem ocorrer deslocamentos para cima. Por isto, em cada caso, é indis-

pensável determinar experimentalmente a pressão de expansão, considerando que a expansão depende das condições de confinamento.

### 6.2.2.4 Solos colapsíveis

Para o caso de fundações apoiadas em solos de elevada porosidade, não saturados, deve ser analisada a possibilidade de colapso por encharcamento, pois estes solos são potencialmente colapsíveis. Em princípio devem ser evitadas fundações superficiais apoiadas neste tipo de solo, a não ser que sejam feitos estudos considerando-se as tensões a serem aplicadas pelas fundações e a possibilidade de encharcamento do solo.

Nota: A condição de colapsibilidade deve ser verificada através de critérios adequados, não se dispensando a realização de ensaios oedométricos com encharcamento do solo.

**Tabela 4 - Pressões básicas ( $\sigma_p$ )**

Classe	Descrição	Valores (MPa)
1	Rocha sã, maciça, sem laminação ou sinal de decomposição	3,0
2	Rochas laminadas, com pequenas fissuras, estratificadas	1,5
3	Rochas alteradas ou em decomposição	ver nota c)
4	Solos granulares concrecionados - conglomerados	1,0
5	Solos pedregulhos compactos a muito compactos	0,6
6	Solos pedregulhos fofos	0,3
7	Areias muito compactas	0,5
8	Areias compactas	0,4
9	Areias medianamente compactas	0,2
10	Argilas duras	0,3
11	Argilas rijas	0,2
12	Argilas médias	0,1
13	Siltes duros (muito compactos)	0,3
14	Siltes rijos (compactos)	0,2
15	Siltes médios (medianamente compactos)	0,1

Notas: a) Para a descrição dos diferentes tipos de solo, seguir as definições da NBR 6502.

b) No caso de calcário ou qualquer outra rocha cárstica, devem ser feitos estudos especiais.

c) Para rochas alteradas ou em decomposição, têm que ser levados em conta a natureza da rocha matriz e o grau de decomposição ou alteração.

d) Os valores da Tabela 4, válidos para largura de 2 m, devem ser modificados em função das dimensões e da profundidade das fundações conforme prescrito em 6.2.2.5, 6.2.2.6 e 6.2.2.7.

### 6.2.2.5 Prescrição especial para solos granulares

Quando se encontram abaixo da cota da fundação até uma profundidade de duas vezes a largura da construção apenas solos das classes 4 a 9, a pressão admissível pode ser corrigida em função da largura  $B$  do corpo da fundação, da seguinte maneira:

- no caso de construções não sensíveis a recalques, os valores da Tabela 4, válidos para a largura de 2 m, devem ser corrigidos proporcionalmente à largura, limitando-se a pressão admissível a  $2,5 \sigma_0$  para uma largura maior ou igual a 10 m;
- no caso de construções sensíveis a recalques, deve-se fazer uma verificação do eventual efeito desses recalques, quando a largura for superior a 2 m, ou manter o valor da pressão admissível conforme fornecido pela Tabela 4. Para larguras inferiores a 2 m continua valendo a redução proporcional, conforme indicado na Figura 1.

### 6.2.2.6 Aumento da pressão admissível com a profundidade

Para os solos das classes 4 a 9, as pressões conforme a Tabela 4 devem ser aplicadas quando a profundidade da fundação, medida a partir do topo da camada escolhida para seu assentamento, for menor ou igual a 1 m. Quando a fundação estiver a uma profundidade maior e for totalmente confinada pelo terreno adjacente, os valores básicos da Tabela 4 podem ser acrescidos de 40% para cada metro de profundidade além de 1 m, limitado ao dobro do valor fornecido por esta Tabela.

Notas: a) Em qualquer destes casos, pode-se somar à pressão calculada, mesmo àquela que já tiver sido corrigida conforme disposto em 6.2.2.6, o peso efetivo das camadas de solo subjacentes, desde que garantida sua permanência.

- Os efeitos a que se referem o disposto em 6.2.2.5 e 6.2.2.6 não podem ser considerados cumulativamente se ultrapassarem o valor  $2,5 \sigma_0$ .

### 6.2.2.7 Prescrição especial para solos argilosos

Para solos das classes 10 a 15, as pressões conforme a Tabela 4 devem ser aplicadas a um elemento de fundação

não maior do que  $10 \text{ m}^2$ . Para maiores áreas carregadas ou na fixação da pressão média admissível sob um conjunto de elementos de fundação (ou a totalidade da construção), devem-se reduzir os valores da Tabela 4, de acordo com a equação abaixo:

$$\sigma_{adm} = \sigma_0 (10/S)^{1/2}$$

Onde:

$\sigma_0$  = pressões básicas

$S$  = área total da parte considerada ou da construção inteira, em  $\text{m}^2$

## 6.3 Dimensionamento

As fundações superficiais devem ser definidas por meio de dimensionamento geométrico e de cálculo estrutural.

### 6.3.1 Dimensionamento geométrico

Neste dimensionamento devem-se considerar as seguintes solicitações:

- cargas centradas;
- cargas excêntricas;
- cargas horizontais.

**6.3.1.1** A área de fundação solicitada por cargas centradas deve ser tal que a pressão transmitida ao terreno, admitida uniformemente distribuída, seja menor ou igual à pressão admissível conforme disposto em 3.2.5 e 6.2.

**6.3.1.2** Diz-se que uma fundação é solicitada à carga excêntrica quando submetida a:

- uma força vertical cujo eixo não passa pelo centro de gravidade da superfície de contato da fundação com o solo;
- forças horizontais situadas fora do plano da base da fundação;
- qualquer outra composição de forças que gerem momentos na fundação.

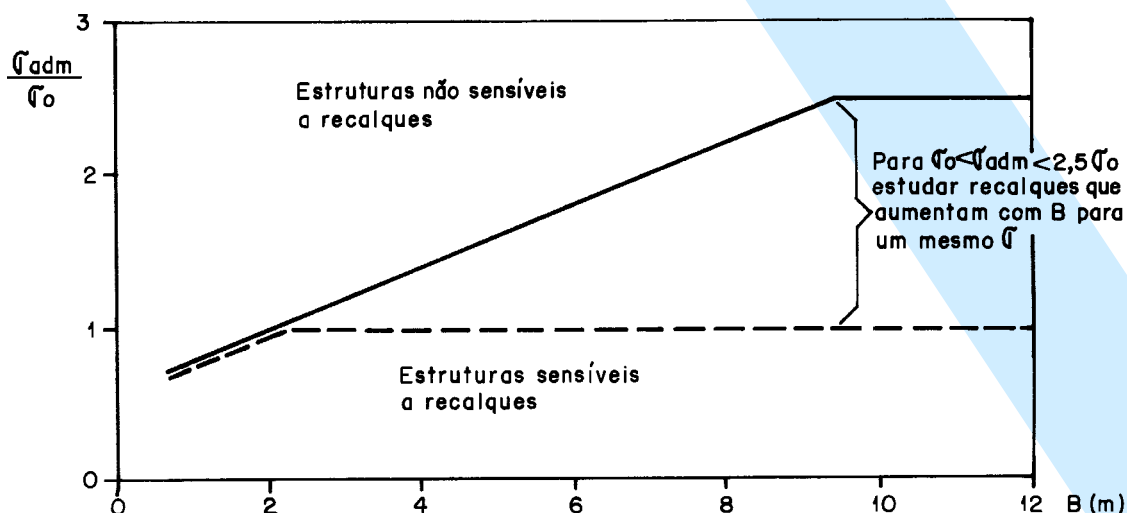


Figura 1 - Valores de  $\sigma_{adm}$  em função da largura  $B$  da sapata

6.3.1.3 No dimensionamento de uma fundação solicitada por carga excêntrica ( $V$ ), pode-se considerar a área efetiva ( $A$ ) da fundação, conforme indicado na Figura 2. Nesta área efetiva atua uma pressão uniformemente distribuída ( $\sigma$ ), obtida pela equação:

$$\sigma = \frac{V}{A}$$

6.3.1.4 A pressão uniformemente distribuída ( $\sigma$ ) deve ser comparada à pressão admissível com a qual deve ser feito o dimensionamento estrutural da fundação.

6.3.1.5 Para equilibrar a força horizontal que atua sobre uma fundação em sapata ou bloco, pode-se contar com o empuxo passivo, observando o disposto em 5.2 e 5.3, e com atrito entre o solo e a base da fundação. O coeficiente de segurança ao deslizamento deve ser pelo menos igual a 1,5.

### 6.3.2 Dimensionamento estrutural

Deve ser feito de maneira a atender às NBR 6118, NBR 7190 e NBR 8800. Deve ser observado o disposto em 6.3.2.1 a 6.3.2.3.

6.3.2.1 As sapatas para pilares isolados, as vigas de fundação e as sapatas corridas podem ser calculadas, dependendo de sua rigidez, como placas ou pelo método das bielas. Em qualquer dos casos deve-se considerar que:

- quando calculadas como placas, deve-se considerar o punção, podendo-se levar em conta o efeito favorável da reação do terreno sob a fundação, na área sujeita ao punção;
- para efeito de cálculo estrutural, as pressões na base da fundação podem ser admitidas como uniformemente distribuídas, exceto no caso de fundações apoiadas sobre rocha;
- para efeito de cálculo estrutural de fundações apoiadas sobre rocha, o elemento estrutural deve ser calculado como peça rígida, adotando-se o diagrama de distribuição mostrado na Figura 3.

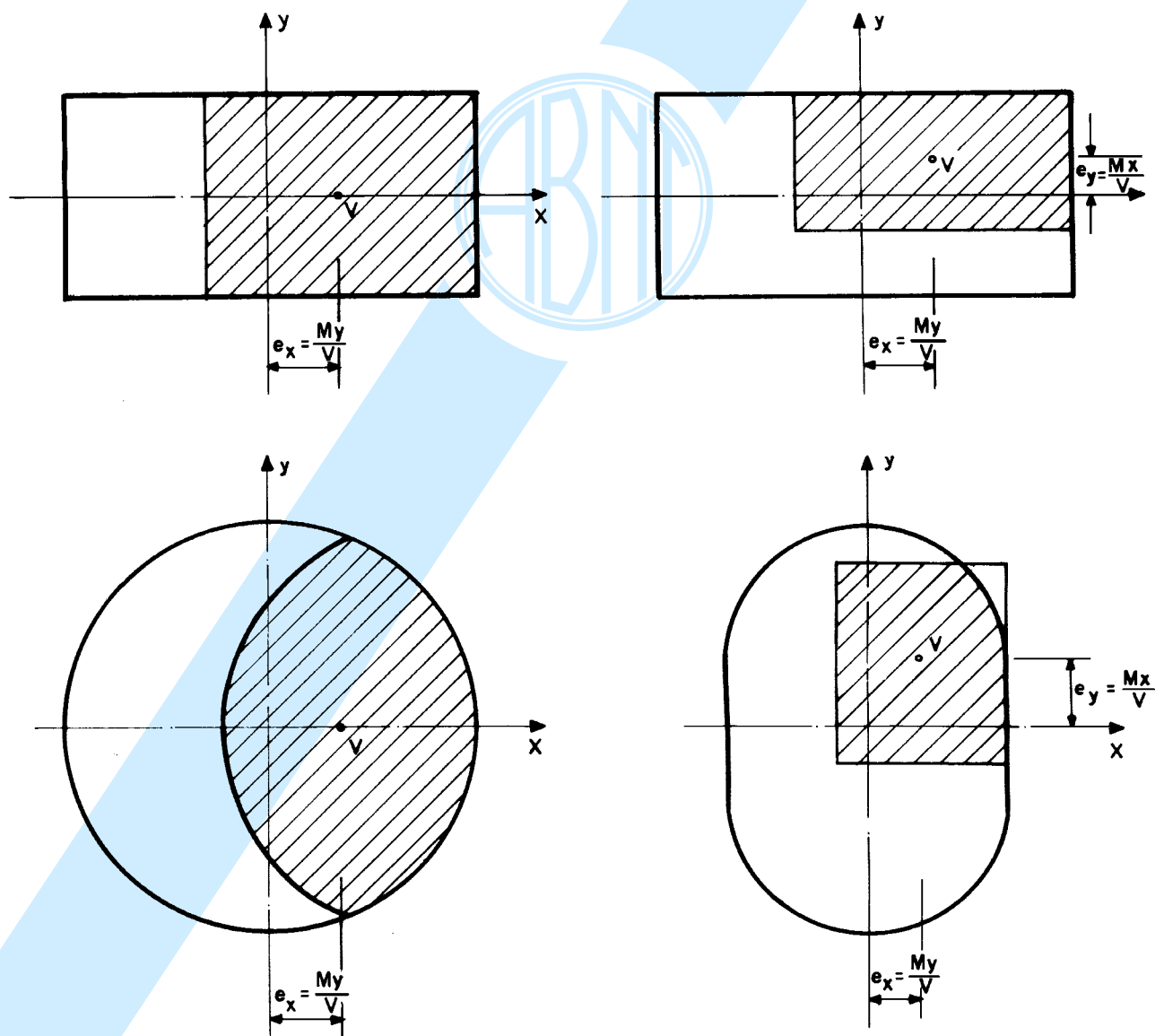


Figura 2 - Área efetiva de fundação com carga excêntrica

6.3.2.2 Os blocos de fundação podem ser dimensionados de tal maneira que o ângulo  $\beta$ , expresso em radianos e mostrado na Figura 4, satisfaça à equação:

$$\frac{\tan \beta}{\beta} \geq \frac{\sigma_{adm}}{\sigma_{ct}} + 1$$

Onde:

$\sigma_{adm}$  = tensão admissível do terreno, em MPa

$\sigma_{ct}$  = tensão de tração no concreto ( $\sigma_{ct} = 0,4 f_{tk} \leq 0,8 \text{ MPa}$ )

$f_{tk}$  = resistência característica à tração do concreto, cujo valor pode ser obtido a partir da resistência característica à compressão ( $f_{ck}$ ) pelas equações:

$$f_{tk} = \frac{f_{ck}}{10} \text{ para } f_{ck} \leq 18 \text{ MPa}$$

$$f_{tk} = 0,06 f_{ck} + 0,7 \text{ MPa para } f_{ck} > 18 \text{ MPa}$$

Notas: a) Com respeito à distribuição das pressões sob a base do bloco, aplica-se o já disposto para as sapatas.

b) As vigas e placas de fundação podem ser calculadas pelo método do coeficiente de recalque ou por método que considere o solo como meio elástico contínuo.

## 6.4 Disposições construtivas

### 6.4.1 Dimensão mínima

Em planta, as sapatas ou os blocos não devem ter dimensão inferior a 60 cm.

### 6.4.2 Profundidade mínima

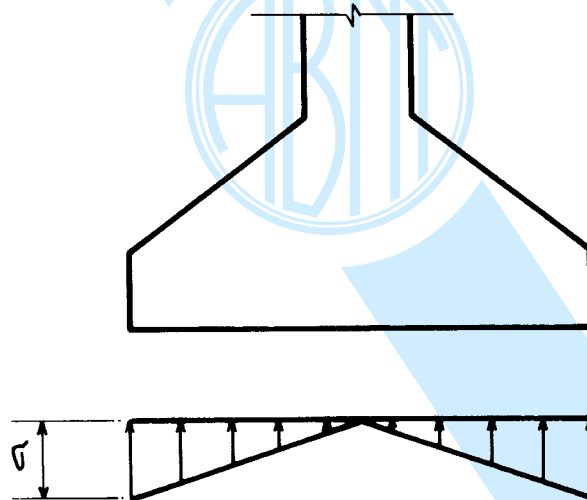
A base de uma fundação deve ser assente a uma profundidade tal que garanta que o solo de apoio não seja influenciado pelos agentes atmosféricos e fluxos d'água. Nas divisas com terrenos vizinhos, salvo quando a fundação for assente sobre rocha, tal profundidade não deve ser inferior a 1,5 m.

### 6.4.3 Fundações em terrenos acidentados

Nos terrenos com topografia acidentada, a implantação de qualquer obra e de suas fundações deve ser feita de maneira a não impedir a utilização satisfatória dos terrenos vizinhos.

### 6.4.4 Lastro

6.4.4.1 Em fundações que não se apoiam sobre rocha, deve-se executar anteriormente à sua execução uma camada de concreto simples de regularização de no mínimo 5 cm de espessura, ocupando toda a área da cava da fundação.



Onde:

$\sigma = 2$  vezes a pressão média

Figura 3 - Distribuição de pressões de fundações apoiadas em rocha

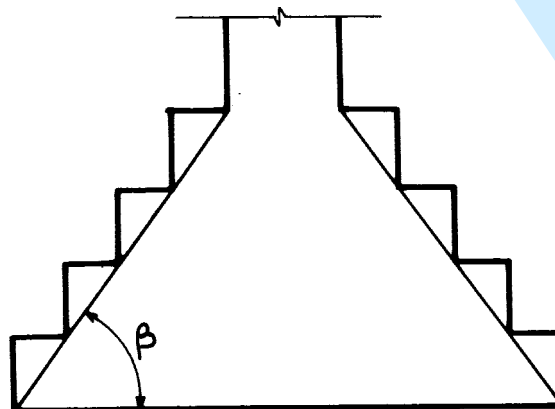


Figura 4 - Ângulo  $\beta$  nos blocos

**6.4.4.2** Nas fundações apoiadas em rocha, após a preparação a que se refere o disposto em 6.2.2.1, deve-se executar um enchimento de concreto de modo a se obter uma superfície plana e horizontal. O concreto a ser utilizado deve ter resistência compatível com a pressão de trabalho da sapata.

#### 6.4.5 Fundações em cotas diferentes

**6.4.5.1** No caso de fundações próximas, porém situadas em cotas diferentes, a reta de maior declive que passa pelos seus bordos deve fazer, com a vertical, um ângulo  $\alpha$  como mostrado na Figura 5, com os seguintes valores:

- solos pouco resistentes:  $\alpha \geq 60^\circ$ ;
- solos resistentes:  $\alpha = 45^\circ$ ;
- rochas:  $\alpha = 30^\circ$ .

**6.4.5.2** A fundação situada em cota mais baixa deve ser executada em primeiro lugar, a não ser que se tomem cuidados especiais.

## 7 Fundações profundas

### 7.1 Carga admissível

A determinação da carga admissível deve ser feita para as condições finais de trabalho da estaca, tubulão ou caixão. Esta observação é particularmente importante no caso de fundações em terrenos passíveis de erosão, em fundações em que parte fica fora do terreno e no caso de fundações próximas a escavações.

Nota: Tomando por base a definição de 3.26 e respectiva Nota, os dois primeiros aspectos da carga admissível de uma estaca ou tubulão isolado (recalques e segurança à ruptura do solo) definem a carga admissível do ponto de vista geotécnico. O último aspecto (segurança à ruptura do elemento de fundação) define a carga admissível do ponto de vista estrutural.

#### 7.1.1 Carga admissível do ponto de vista geotécnico

A carga admissível do ponto de vista geotécnico é a menor entre as duas cargas determinadas conforme disposto em 7.1.2 e 7.2, ressalvada a ocorrência do atrito negativo, conforme disposto em 7.5.4.

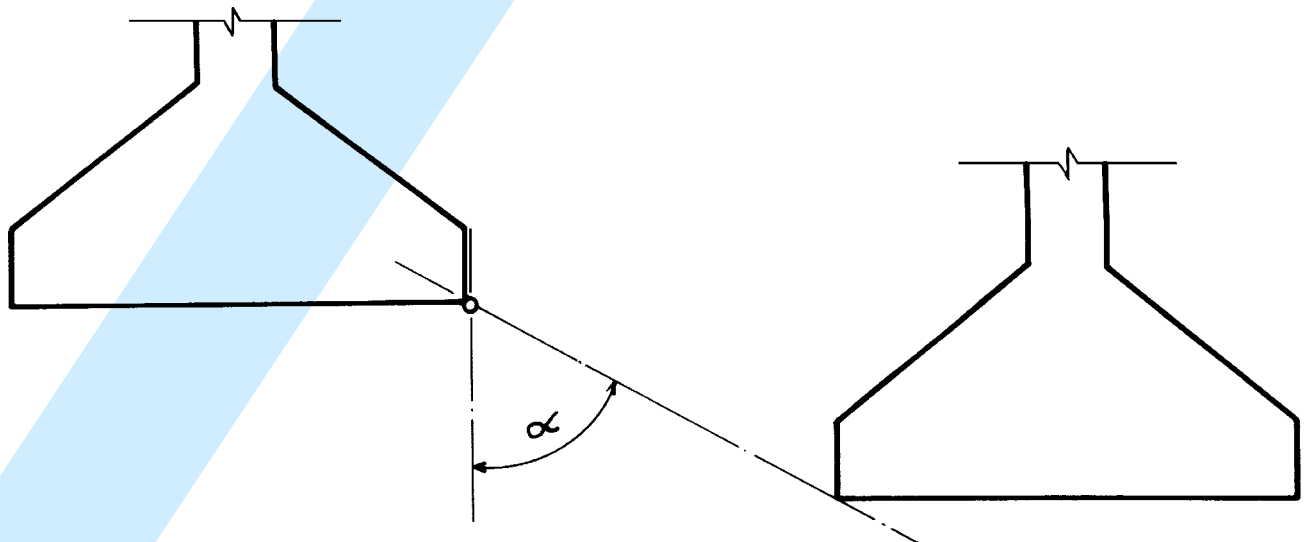


Figura 5 - Fundações próximas, mas em cotas diferentes

### 7.1.2 Carga admissível a partir da segurança à ruptura

A carga admissível a partir da carga de ruptura é determinada após um cálculo ou verificação experimental, em prova de carga estática, da capacidade de carga na ruptura. Esta capacidade de carga é dada pela soma de duas parcelas:

$$P_r = P_l + P_p$$

Onde :

$P_r$  = capacidade de carga na ruptura da estaca ou tubulão

$P_l$  = parcela correspondente ao atrito lateral

$P_p$  = parcela correspondente à resistência de ponta

Notas: a) Quando a prova de carga não for levada até a ruptura, a capacidade de carga deve ser avaliada conforme disposto em 7.2.2.

b) A partir do valor determinado experimentalmente para a capacidade de carga na ruptura, a carga admissível é obtida mediante aplicação de coeficiente de segurança adequado, conquanto não inferior a 2, salvo o disposto em 7.7.

c) No caso específico de estacas escavadas, face aos elevados recalques necessários para a mobilização da carga de ponta (quando comparados com os recalques necessários para a mobilização do atrito lateral) e por existirem dúvidas sobre a limpeza de fundo, a resistência de atrito prevista na ruptura não pode ser inferior a 80% da carga de trabalho a ser adotada. Quando a estaca tiver sua ponta em rocha e se puder comprovar o contato entre o concreto e a rocha em toda a seção transversal da estaca, toda carga pode ser absorvida pela resistência de ponta, adotando-se, neste caso, um coeficiente de segurança não inferior a 3. É necessário comprovar a integridade e continuidade da rocha.

d) No caso de estacas cravadas (estacas de deslocamento), o recalque necessário para mobilizar totalmente a carga de ponta também é normalmente maior que o necessário para mobilizar a carga de atrito, fato que deve ser levado em conta para a fixação da carga admissível.

## 7.2 Métodos para a avaliação da capacidade de carga do solo

A capacidade de carga de fundações profundas pode ser obtida por métodos estáticos, provas de carga e métodos dinâmicos.

### 7.2.1 Métodos estáticos

7.2.1.1 Podem ser teóricos, quando o cálculo é feito de acordo com teoria desenvolvida dentro da Mecânica dos Solos, ou semi-empíricos, quando são usadas correlações com ensaios *in situ*.

7.2.1.2 Os coeficientes de segurança a serem aplicados devem ser os recomendados pelos autores das teorias ou correlações.

7.2.1.3 Na análise das parcelas de resistência de ponta e de atrito lateral, é necessário levar em conta a técnica executiva e as peculiaridades de cada tipo de estaca ou tubulão; quando o elemento de fundação tiver base alargada, o atrito lateral deve ser desprezado ao longo de um trecho inferior do fuste (acima do início do alargamento da base) igual ao diâmetro da base.

### 7.2.2 Provas de carga

7.2.2.1 A capacidade de carga pode ser avaliada por provas de carga executadas de acordo com a NBR 12131. Neste caso, na avaliação da carga admissível, o fator de segurança contra a ruptura deve ser igual a 2, devendo-se, contudo, observar que durante a prova de carga o atrito lateral será sempre positivo, ainda que venha a ser negativo ao longo da vida útil da estaca. Tal fato terá repercussões diretas conforme o exposto em 7.4.

7.2.2.2 A capacidade de carga de estaca ou tubulão de prova deve ser considerada definida quando ocorrer ruptura nítida.

7.2.2.3 O carregamento da estaca ou tubulão de prova pode não indicar uma carga de ruptura nítida. Isto ocorre quando não se pretende levar a estaca ou o tubulão à ruptura ou a estaca ou tubulão tem capacidade de resistir a uma carga maior do que aquela que se pode aplicar na prova (por exemplo, por limitação de reação), ou quando a estaca é carregada até apresentar um recalque considerável, mas a curva carga-recalque não indica uma carga de ruptura, mas um crescimento contínuo do recalque com a carga. Nos dois primeiros casos, deve-se extrapolar a curva carga-recalque para se avaliar a carga de ruptura, o que deve ser feito por critérios consagrados na Mecânica dos Solos sobre uma curva de primeiro carregamento. No terceiro caso, a carga de ruptura pode ser convencionalizada como aquela que corresponde, na curva carga x deslocamento, mostrada na Figura 6, ao recalque obtido pela equação a seguir, ou por outros métodos consagrados:

$$\Delta_r = \frac{P_r \times L}{A \times E} + \frac{D}{30}$$

Onde:

$\Delta_r$  = recalque de ruptura convencional

$P_r$  = carga de ruptura convencional

$L$  = comprimento da estaca

$A$  = área da seção transversal da estaca

$E$  = módulo de elasticidade do material da estaca

$D$  = diâmetro do círculo circunscrito à estaca ou, no caso de barretes, o diâmetro do círculo de área equivalente ao da seção transversal desta

Nota: As unidades devem ser compatíveis com as unidades do módulo de elasticidade.

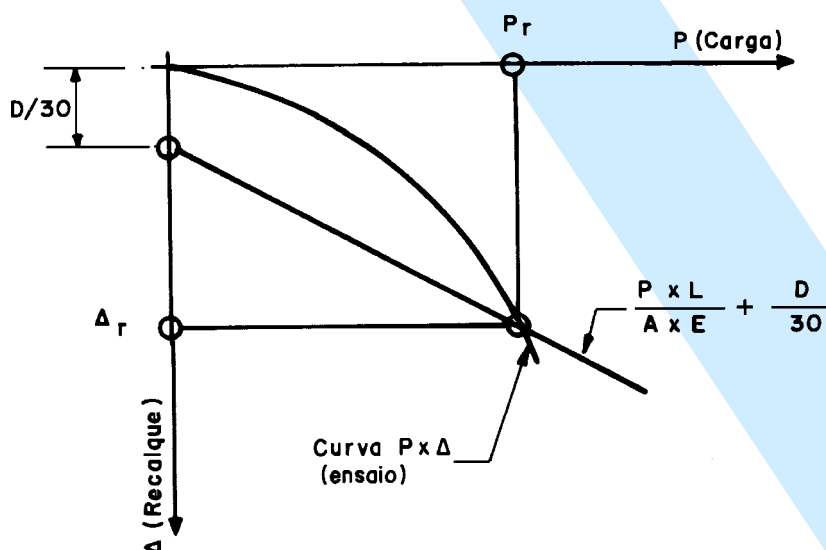


Figura 6 - Carga de ruptura convencional

**7.2.2.4** Na interpretação da prova de carga, devem ser consideradas a natureza do terreno, a velocidade de carregamento e a estabilização dos recalques; uma prova de carga em que não houve estabilização dos recalques só indica a carga de ruptura; para que se possa estabelecer uma relação carga-recalque, é necessário que haja estabilização dos recalques nos estágios do ensaio, pelo menos até aquela carga.

**7.2.2.5** Para as provas de carga, deve-se observar também o disposto em 7.4.

### 7.2.3 Métodos dinâmicos

**7.2.3.1** São métodos de estimativa da capacidade de carga de fundações profundas, baseados na previsão e/ou verificação do seu comportamento sob ação de carregamento dinâmico. Entre os métodos dinâmicos estão as chamadas "Fórmulas Dinâmicas" e os métodos que usam a "Equação da Onda".

**7.2.3.2** Para avaliação da capacidade de carga, pode ser usado o ensaio de carregamento dinâmico, definido como aquele em que se utiliza uma instrumentação fundamentada na aplicação da "Equação da Onda" conforme a NBR 13208

**7.2.3.3** Para a fixação da carga admissível, o coeficiente de segurança não deve ser inferior ao indicado na Tabela 1.

**7.2.3.4** As "Fórmulas Dinâmicas" baseadas na nega visam apenas garantir a homogeneidade das fundações.

### 7.3 Carga admissível a partir da ruptura

A partir do valor calculado ou determinado experimentalmente para a capacidade de carga na ruptura, a carga admissível é obtida mediante aplicação de coeficiente de segurança adequado, não inferior a 2, salvo o disposto em 7.5.4.

### 7.4 Carga admissível a partir do recalque

A verificação do recalque pode ser feita por prova de carga ou através de cálculo por método consagrado, teórico ou semi-empírico, sendo as propriedades do solo obtidas em ensaios de laboratório ou *in situ* (eventualmente através de correlações) e levando-se em consideração as modificações nessas propriedades, causadas pela instalação do elemento de fundação.

Notas: a) Quando em um projeto forem especificados o tipo de estaca ou tubulão, a carga e o recalque admissíveis, a compatibilidade destes elementos deve ser verificada através da realização de prova de carga.

b) No caso de verificação por prova de carga, a carga admissível não pode ser superior a 1/1,5 daquela que produz o recalque admissível, medido no topo da estaca ou do tubulão.

### 7.5 Atrito lateral

**7.5.1** O atrito lateral é considerado positivo no trecho do fuste da estaca ou tubulão ao longo do qual o elemento de fundação tende a recalcar mais que o terreno circundante.

**7.5.2** O atrito lateral é considerado negativo no trecho em que o recalque do solo é maior que o da estaca ou tubulão. Este fenômeno ocorre no caso de o solo estar em processo de adensamento, provocado pelo peso próprio ou por sobrecargas lançadas na superfície, rebaixamento de lençol d'água, amolgamento decorrente de execução de estaqueamento, etc.

**7.5.3** Recomenda-se calcular o atrito negativo segundo métodos teóricos que levem em conta o funcionamento real do sistema estaca-solo.

**7.5.4** No caso de estacas em que se prevê a ação do atrito negativo, a carga de ruptura  $P_r$  do ponto de vista geotécnico é determinada pela expressão:

$$P_r = P_p + P_l(+) = 2.P + 1,5.P_l(-)$$

Onde :

$P_p$  = parcela correspondente à resistência na ruptura de ponta

$P_l(+)$  = parcela correspondente à resistência na ruptura, por atrito lateral positivo (calculado no trecho do fuste entre o ponto neutro e a ponta da estaca)

$P_l(-)$  = parcela correspondente ao atrito lateral negativo

$P$  = carga que pode ser aplicada no topo da estaca

Notas: a) Considera-se ponto neutro a profundidade da seção da estaca onde ocorre a mudança do atrito lateral de negativo para positivo, ou seja, onde o recalque da camada compressível é igual ao recalque da estaca.

b) O coeficiente de segurança 1,5, ao invés de 2, aplicado à parcela  $P_l(-)$  decorre do fato de que o fenômeno do atrito negativo é antes um problema de recalque do que um problema de ruptura.

c) Quando o atrito negativo for uma solicitação importante, recomenda-se a realização de provas de carga em estacas de comprimento tal que o atrito positivo possa ser considerado igual ao atrito negativo nas estacas da obra. A prova de carga pode ser feita a tração, desde que a estaca tenha armadura adequada.

d) A ação do atrito negativo deve também ser levada em consideração na análise de segurança à ruptura do elemento da fundação.

e) Podem-se utilizar recursos (por exemplo, pintura betuminosa especial), visando diminuir os efeitos do atrito negativo.

### 7.6 Tração e esforços transversais

**7.6.1** No caso de prova de carga a tração ou carga horizontal, vale o coeficiente de segurança 2 à ruptura e o coeficiente de segurança 1,5 em relação à carga correspondente ao deslocamento compatível com a estrutura. Numa prova de carga com cargas transversal e vertical, a seqüência de carregamento deve reproduzir, da melhor forma possível, o trabalho da estaca na obra.

**7.6.2** Em estruturas sujeitas a esforços cíclicos, as eventuais provas de carga devem ser programadas de modo a verificar a influência deste tipo de carregamento. Esta programação deve ficar a critério do projetista estrutural.

### 7.7 Efeito de grupo

**7.7.1** Entende-se por efeito de grupo de estacas ou tubulões o processo de interação das diversas estacas ou tubulões que constituem uma fundação ou parte de uma fundação, ao transmitirem ao solo as cargas que lhes são aplicadas. Esta interação acarreta uma superposição de tensões, de tal sorte que o recalque do grupo de estacas ou tubulões para a mesma carga por estaca é, em geral, diferente do recalque da estaca ou tubulão isolado. O recalque admissível da estrutura deve ser comparado ao recalque do grupo e não ao do elemento isolado da fundação.

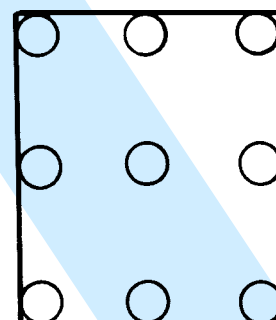
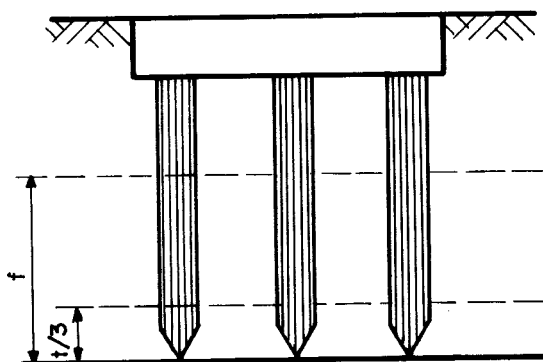
**7.7.2** A carga admissível de um grupo de estacas ou tubulões não pode ser superior à de uma sapata de mesmo contorno que o do grupo, e assente a uma profundidade acima da ponta das estacas ou tubulões igual a  $1/3$  do comprimento de penetração na camada suporte, como mostrado na Figura 7, sendo a distribuição de pressões calculada por um dos métodos consagrados na Mecânica dos Solos. Em particular, deve ser feita uma verificação de recalques, que é, sobretudo, importante quando houver uma camada compressível abaixo da camada onde se assentam as estacas.

**7.7.3** No caso particular de conjunto de tubulões de base alargada, a verificação deve ser feita em relação a uma sapata que envolva as bases alargadas e seja apoiada na mesma cota de apoio dos tubulões.

**7.7.4** Pode-se adotar qualquer outro método consagrado de cálculo, desde que se levem em conta as características reais do comportamento do solo.

**7.7.5** Atendida a consideração de 7.7.2, o espaçamento mínimo entre estacas ou tubulões fica condicionado apenas a razões de ordem executiva.

**7.7.6** As considerações de 7.7.2 não são válidas para blocos apoiados em fundações profundas com elementos inclinados.



Contorno da sapata

Figura 7 - Grupo de elementos de fundação profunda

### 7.8 Peculiaridades dos diferentes tipos de fundação profunda

#### 7.8.1 Estacas de madeira<sup>1)</sup>

##### 7.8.1.1 Características gerais

**7.8.1.1.1** A ponta e o topo devem ter diâmetros maiores que 15 cm e 25 cm, respectivamente.

**7.8.1.1.2** A reta que une os centros das seções da ponta e do topo deve estar integralmente dentro da estaca.

**7.8.1.1.3** Os topos das estacas devem ser convenientemente protegidos para não sofrerem danos durante a cravação; entretanto, quando, durante a cravação, ocorrer algum dano na cabeça da estaca, a parte afetada deve ser cortada.

**7.8.1.1.4** As estacas de madeira devem ter seus topos (cota de arrasamento) permanentemente abaixo do nível d'água; em obras provisórias ou quando as estacas recebem tratamento de eficácia comprovada, esta exigência pode ser dispensada.

Nota: Entende-se como obra provisória aquela com utilização por um período compatível com a durabilidade da madeira empregada nas estacas naquelas condições.

**7.8.1.1.5** Em águas livres, as estacas de madeira devem ser protegidas contra o ataque de organismos.

**7.8.1.1.6** Em terrenos com matacões, devem ser evitadas as estacas de madeira.

**7.8.1.1.7** Quando se tiver que penetrar ou atravessar camadas resistentes, as pontas devem ser protegidas por ponteira de aço.

**7.8.1.1.8** As estacas de madeira podem ser emendadas, desde que estas emendas resistam a todas as solicitações que possam ocorrer durante o manuseio, cravação e trabalho da estaca. As emendas podem ser feitas por sambladuras, por anel metálico, por talas de junção ou qualquer outro processo que garanta a integridade da estaca.

<sup>1)</sup> Aplicam-se às estacas de madeira as prescrições de 7.9.



### 7.8.1.2 Carga estrutural admissível

As estacas de madeira têm sua carga estrutural admissível calculada, sempre em função da seção transversal mínima, adotando-se tensão admissível compatível com o tipo e a qualidade da madeira, conforme a NBR 7190.

### 7.8.1.3 Cravação

A cravação é normalmente executada com martelo de queda livre, cuja relação entre o peso do martelo e o peso da estaca seja a maior possível, respeitando-se a relação mínima de 1,0. Aplica-se às estacas de madeira o disposto em 7.8.3.2.3, com relação ao uso de suplemento.

### 7.8.1.4 Preparo de cabeças e ligação com o bloco de coroamento

Deve ser cortado o trecho danificado durante a cravação ou o excesso em relação à cota de arrasamento. Caso a nova cota de topo esteja abaixo da cota de arrasamento previsto, deve-se fazer uma emenda de acordo com o disposto em 7.8.1.1.8.

## 7.8.2 Estacas de aço<sup>2)</sup>

### 7.8.2.1 Características gerais

**7.8.2.1.1** As estacas de aço podem ser constituídas por perfis laminados ou soldados, simples ou múltiplos, tubos de chapa dobrada (seção circular, quadrada ou retangular), tubo sem costura e trilhos.

**7.8.2.1.2** As estacas de aço devem ser retilíneas. Para isto, o raio de curvatura, em qualquer ponto do eixo, deve ser maior que 400 m ou apresentar flecha máxima de 0,3% do comprimento do perfil.

**7.8.2.1.3** As estacas de aço devem resistir à corrosão pela própria natureza do aço ou por tratamento adequado. Quando inteiramente enterradas em terreno natural, independentemente da situação do lençol d'água, as estacas de aço dispensam tratamento especial. Havendo, porém, trecho desenterrado ou imerso em aterro com materiais capazes de atacar o aço, é obrigatória a proteção deste trecho com um encamisamento de concreto ou outro recurso adequado (por exemplo: pintura, proteção catódica, etc.).

Nota: Em obras especiais (por exemplo: marítimas, subestações, Metrô, etc.), cuidados especiais para sua proteção podem ser necessários.

### 7.8.2.2 Cravação

**7.8.2.2.1** No caso de estacas para carga admissível de até 1000 kN, quando empregado martelo de queda livre, a relação entre o peso do pilão e o peso da estaca deve ser a maior possível, não se usando relação menor que 0,5 nem martelo com peso inferior a 10 kN.

Nota: No caso de perfis metálicos, o uso de martelos de peso elevado pode provocar cravação excessiva.

**7.8.2.2.2** Aplica-se às estacas metálicas o prescrito em 7.8.3.2.3 em relação ao uso de suplemento.

**7.8.2.2.3** As estacas de aço podem ser emendadas, desde que as emendas resistam a todas as solicitações que possam ocorrer durante o manuseio, a cravação e o trabalho da estaca, conquanto que seu eixo respeite a condição de 7.8.2.1.2.

**7.8.2.2.4** Na emenda por solda de estacas de aço, o eletrodo a ser utilizado deve ser compatível com a composição química do material da estaca. O uso de talas parafusadas ou soldadas é obrigatório nas emendas, devendo ser dimensionadas conforme a NBR 8800.

**7.8.2.2.5** Atenção deve ser dada aos esforços de tração decorrentes da cravação por percussão ou vibração.

### 7.8.2.3 Carga estrutural admissível

**7.8.2.3.1** No cálculo dos esforços resistentes, devem ser obedecidas as prescrições da NBR 8800, ao tipo de aço constituinte da estaca. No caso de utilização de perfis usados, deve-se levar em conta a seção real mínima.

**7.8.2.3.2** Quando a estaca trabalhar total e permanentemente enterrada em solo natural, deve-se descontar da sua espessura 1,5 mm por face que possa vir a entrar em contato com o solo, excetuando-se as estacas que dispõem de proteção especial de eficiência comprovada à corrosão.

### 7.8.2.4 Preparo de cabeças e ligação com o bloco de coroamento

**7.8.2.4.1** Deve ser cortado o trecho danificado durante a cravação ou o excesso em relação à cota de arrasamento, recompondo-se, quando necessário, o trecho de estaca até esta cota, ou adaptando-se o bloco.

**7.8.2.4.2** Quando as estacas de aço constituídas por perfis laminados ou soldados trabalharem a compressão, basta uma penetração de 20 cm no bloco. Pode-se, eventualmente, fazer uma fretagem, através de espiral, em cada estaca neste trecho.

**7.8.2.4.3** No caso de estacas metálicas trabalhando a tração, deve-se soldar uma armadura capaz de transmitir ao bloco de coroamento as solicitações correspondentes.

**7.8.2.4.4** No caso de estacas tubulares, ou se utiliza o disposto em 7.8.2.4.2 ou, se a estaca for cheia de concreto até cota tal que transmita a carga por aderência à camisa, o disposto em 7.8.3.4.4 como estaca de concreto.

## 7.8.3 Estacas pré-moldadas de concreto<sup>3)</sup>

### 7.8.3.1 Características gerais

As estacas pré-moldadas podem ser de concreto armado ou protendido, vibrado ou centrifugado, e concretadas em formas horizontais ou verticais. Devem ser executadas com concreto adequado, além de serem submetidas à cura necessária para que possuam resistência compatível com os esforços decorrentes do transporte, manuseio, instalação e a eventuais solos agressivos.

Nota: Para a finalidade desta Norma, as estacas pré-fabricadas são consideradas como estacas pré-moldadas, dentro do conceito da NBR 9062.

<sup>2)</sup> Aplicam-se às estacas de aço as prescrições de 7.9.

<sup>3)</sup> Aplicam-se às estacas pré-moldadas as prescrições de 7.9.

### 7.8.3.2 Cravação

**7.8.3.2.1** A cravação de estacas pré-moldadas de concreto pode ser feita por percussão, prensagem ou vibração. A escolha do equipamento deve ser feita de acordo com o tipo e dimensão da estaca, características do solo, condições de vizinhança, características de projeto e peculiaridades do local.

**7.8.3.2.2** A cravação de estacas através de terrenos resistentes à sua penetração pode ser auxiliada com jato d'água ou ar (processo denominado "lançamento") ou através de perfurações. Estas perfurações podem ter suas paredes suportadas ou não, e o suporte pode ser um revestimento a ser recuperado ou a ser perdido, ou lama estabilizante. De qualquer maneira, quando se tratar de estacas trabalhando à compressão, a cravação final deve ser feita sem uso destes recursos, cujo emprego deve ser devidamente levado em consideração na avaliação da capacidade de carga das estacas e também na análise do resultado da cravação.

**7.8.3.2.3** No caso em que a cota de arrasamento estiver abaixo da cota do plano de cravação, pode-se utilizar um elemento suplementar, denominado prolonga ou suplemento, desligado da estaca propriamente dita, que deve ser retirado após a cravação. Caso não sejam usados dispositivos especiais devidamente comprovados, que garantam o posicionamento da estaca e a eficiência da cravação, fica limitado a 2,5 m o comprimento do suplemento.

**7.8.3.2.4** O sistema de cravação deve ser dimensionado de modo a levar a estaca até a profundidade prevista para sua capacidade de carga, sem danificá-la. Com esta finalidade, o uso de martelos mais pesados, com menor altura de queda, é mais eficiente do que o de martelos mais leves, com grande altura de queda, mantido o mesmo conjunto de amortecedores.

**7.8.3.2.5** No caso de estacas para carga admissível de até 1 MN, quando empregado martelo de queda livre, a relação entre o peso do martelo e o peso da estaca deve ser a maior possível, não se devendo adotar martelos cujo peso seja inferior a 15 kN, nem relação entre o peso do martelo e o peso da estaca inferior a 0,7.

Notas: a) No uso de martelos automáticos ou vibratórios, devem-se seguir as recomendações dos fabricantes.

b) Para estacas cuja carga de trabalho seja superior a 1MN, a escolha do sistema de cravação deve ser analisada em cada caso. Se houver dúvidas, os resultados devem ser controlados através de ensaios ou de provas de carga estáticas.

**7.8.3.2.6** O sistema de cravação deve estar sempre bem ajustado e com todos os seus elementos constituintes, tanto estruturais quanto acessórios, em perfeito estado, a fim de evitar quaisquer danos às estacas durante a cravação.

**7.8.3.2.7** Os equipamentos acessórios, como capacetes, coxins e suplementos, devem possuir geometria adequada à seção da estaca e não apresentar folgas maiores que aquelas necessárias ao encaixe das estacas, nem danificá-las.

**7.8.3.2.8** As estacas pré-moldadas podem ser emendadas, desde que resistam a todas as solicitações que nelas ocorram durante o manuseio, a cravação e a utilização da estaca. Cuidado especial deve ser tomado para garantir a axialidade dos elementos emendados.

**7.8.3.2.9** As estacas pré-moldadas devem ser emendadas através de solda. O uso de luva de encaixe é tolerado desde que não haja tração, seja na cravação, seja na utilização. O topo do elemento inferior, quando danificado, deve ser recomposto após o término de sua cravação. A cravação só pode ser retomada após o tempo necessário à cura da recomposição.

**7.8.3.2.10** Quando forem previstos ou observados esforços significativos de tração decorrentes da cravação, o sistema de cravação deve ser ajustado de modo a minimizar tais esforços, para não colocar em risco o elemento estrutural.

### 7.8.3.3 Desempenho das estacas

**7.8.3.3.1** O fabricante de estacas pré-moldadas deve apresentar resultados de ensaios de resistência do concreto das estacas, nas várias idades, bem como curvas de interação flexocompressão e flexotração do elemento estrutural. Em cada estaca deve constar a data de sua moldagem.

### 7.8.3.4 Preparo de cabeças e ligação com o bloco de coroamento

**7.8.3.4.1** O topo da estaca, danificado durante a cravação ou acima da cota de arrasamento, deve ser demolido. A seção resultante deve ser plana e perpendicular ao eixo da estaca e a operação de demolição deve ser executada de modo a não causar danos à estaca. Nesta operação podem ser utilizados ponteiros ou marteletes leves, trabalhando com pequena inclinação, para cima, em relação à horizontal. Para estacas cuja seção de concreto for inferior a 2000 cm<sup>2</sup>, o preparo da cabeça somente pode ser feito com ponteiro.

**7.8.3.4.2** No caso de estacas danificadas até abaixo da cota de arrasamento ou estacas cujo topo resulte abaixo da cota de arrasamento prevista, deve-se fazer a demolição do comprimento necessário da estaca, de modo a expor o comprimento de transpasse da armadura e recompô-lo até a cota de arrasamento. A armadura da estaca deve ser prolongada dentro deste trecho, atendendo-se ao prescrito em 7.8.3.4.4.

**7.8.3.4.3** O material a ser utilizado na recomposição das estacas deve apresentar resistência não inferior à do concreto da estaca.

**7.8.3.4.4** Em estacas cuja armadura não tiver função resistente após a cravação, não há necessidade de sua penetração no bloco de coroamento (isto não significa que necessariamente devam ser cortados os ferros das estacas que penetram no bloco). Caso contrário, a armadura deve penetrar suficientemente no bloco, a fim de transmitir a solicitação correspondente.

**7.8.3.4.5** Em estacas vazadas, antes da concretagem do bloco, o furo central deve ser convenientemente tampado.

### 7.8.3.5 Cálculo estrutural

7.8.3.5.1 Os esforços resistentes devem ser calculados obedecendo-se às seguintes prescrições:

- a) as estacas imersas em solos moles devem ser verificadas à flambagem, levando-se em conta as características dos solos atravessados e as condições de vinculação da estaca;
- b) devem-se sempre levar em conta os esforços de tração que podem decorrer da cravação da própria estaca ou de estacas vizinhas.

7.8.3.5.2 As estacas pré-moldadas podem ter quaisquer geometria e dimensões, contanto que sejam dimensionadas não só para suportar os esforços atuantes nelas como elemento estrutural de fundação, como também aqueles que decorram do seu manuseio, transporte, levantamento e cravação.

7.8.3.5.3 O içamento de estacas na obra deve obedecer às prescrições do fabricante, cabendo a este fornecer a informação correspondente.

7.8.3.5.4 Nas duas extremidades da estaca, deve-se fazer um reforço da armação transversal, para levar em conta as tensões que surgem durante a cravação.

7.8.3.5.5 Devem-se levar em conta, no dimensionamento, os cobrimentos recomendados pelas NBR 6118 e NBR 9062.

7.8.3.5.6 Para a fixação da carga estrutural admissível, deve ser adotado um coeficiente de minoração da resistência característica do concreto  $\gamma_c = 1,3$ , quando se utiliza controle sistemático. Caso contrário,  $\gamma_c$  deve ser adotado igual a 1,4.

7.8.3.5.7 No caso de solicitação à tração, valem as recomendações dispostas em 7.8.9.9.3.

### 7.8.3.6 Carga de trabalho de estacas isoladas

7.8.3.6.1 Nas estacas comprimidas, quando não é feita a verificação da capacidade de carga através de prova de carga ou de instrumentação, pode-se adotar como carga de trabalho aquela obtida a partir da tensão média atuante na seção de concreto, limitada ao máximo de 6 MPa.

Notas: a) Para efeito da seção de concreto, consideram-se as estacas vazadas como maciças, respeitando-se o disposto em 3.26.

- b) A fixação do valor 6 MPa é artificial e visa apenas estabelecer um critério, embora, na realidade, não se deva confundir carga do elemento de fundação com tensão admissível no concreto.

7.8.3.6.2 Nas estacas comprimidas, quando é feita a verificação da capacidade de carga através de prova de carga ou de instrumentação, a carga de trabalho máxima é

aquela calculada como peça estrutural de concreto armado ou protendido, restringindo-se a 35 MPa a resistência característica do concreto.

Notas: a) Entende-se por verificação da capacidade de carga a realização de provas de carga estáticas segundo a NBR 12131 e o disposto em 7.2.2 ou a realização de ensaios de carregamento dinâmico segundo a NBR 13208 e o disposto em 7.2.3.

- b) As provas de carga estáticas devem ser executadas em número de 1% do conjunto de estacas de mesmas características na obra, respeitando-se o mínimo de uma prova de carga.

- c) Os ensaios de carregamento dinâmico devem ser executados em número de 3% do conjunto de estacas de mesmas características na obra, respeitando-se o mínimo de três estacas instrumentadas. Os resultados dos métodos simplificados que forem utilizados para interpretação dos dados de instrumentação de cada conjunto de estacas de mesmas características devem ser aferidos por métodos numéricos baseados na equação da onda em pelo menos uma recavação de estaca ou aferidos por uma prova de carga estática.

- d) Recomenda-se ainda que todas as estacas da obra sejam controladas através da medida do repique, que por si só não constitui uma instrumentação.

7.8.3.6.3 Na capacidade de carga de estacas trabalhando a tração, deve ser desprezada qualquer resistência da ponta da estaca.

7.8.3.6.4 A capacidade de carga a tração deve ser comprovada por prova de carga em pelo menos 1% do conjunto de estacas de mesmas características, respeitando-se o mínimo de uma prova de carga.

7.8.3.6.5 Se durante a prova de carga à tração ficar caracterizada a ruptura do contato entre a estaca e o solo, a estaca deve ser recravada.

7.8.3.6.6 Quando a emenda das estacas for realizada por luva, a previsão da capacidade de carga a tração deve ser feita levando-se em conta apenas o elemento superior da estaca.

## 7.8.4 Estacas moldadas *in loco*

### 7.8.4.1 Características gerais

As estacas moldadas *in loco* são executadas enchendo-se de concreto perfurações previamente executadas no terreno, através de escavações ou de deslocamento do solo pela cravação de soquete ou de tubo de ponta fechada. Estas perfurações, quando escoradas, podem ter suas paredes suportadas por revestimento a ser recuperado ou a ser perdido, ou por lama tixotrópica. Só se admite a perfuração não suportada em terrenos coesivos, acima do lençol d'água, natural ou rebaixado. Estas estacas podem ainda apresentar base alargada.

#### 7.8.4.2 Variantes quanto à concretagem

Nas estacas moldadas *in loco*, admitem-se as seguintes variantes de concretagem:

- a) perfuração não suportada isenta d'água, quando o concreto é simplesmente lançado do topo da perfuração, através de tromba (funil) de comprimento adequado, sendo suficiente que o comprimento do tubo do funil seja de cinco vezes o seu diâmetro interno;
- b) perfuração suportada com revestimento perdido, isenta d'água, quando o concreto é simplesmente lançado do topo da perfuração, sem necessidade de tromba;
- c) perfuração suportada com revestimento perdido ou a ser recuperado, cheia d'água, quando é adotado um processo de concretagem submersa, com o emprego de tremonha, ou outro método devidamente justificado;
- d) perfuração suportada com revestimento a ser recuperado, isenta d'água, quando a concretagem pode ser feita de acordo com as modalidades a seguir:
  - o concreto é lançado em pequenas quantidades, que são compactadas sucessivamente, à medida que se retira o tubo de revestimento; deve-se empregar um concreto com fator água-cimento baixo;
  - o tubo é inteiramente cheio de concreto plástico e, em seguida, é retirado com utilização de procedimentos que garantam a integridade do fuste da estaca;
- e) perfuração suportada por lama, quando é adotado um processo de concretagem submersa, utilizando-se tremonha; no caso de uso de bomba de concreto, ela deve despejar o concreto no topo da tremonha, sendo vedado bombear diretamente para o fundo da estaca.

Notas: a) Nos casos em que, apesar dos cuidados mencionados, não se possa garantir a integridade da estaca, estes processos devem ser revistos.

b) Em cada caso, o concreto deve ter plasticidade adaptada à modalidade de execução e atender aos requisitos de resistência.

c) Quando houver camadas de argilas moles abaixo do nível d'água, devem-se tomar cuidados especiais, variáveis em função do tipo de estaca, com a finalidade de garantir a seção mínima projetada para a estaca.

#### 7.8.4.3 Preparo da cabeça e ligação com o bloco de coroamento

Para cada tipo de estaca moldada *in situ*, devem ser atendidos os seguintes requisitos:

- a) as estacas moldadas no solo devem ser executadas com um excesso de concreto em relação à cota de arrasamento, o qual deve ser retirado com os cuidados indicados em 7.8.3.4.1;
- b) é indispensável que o desbastamento do excesso de concreto seja levado até se atingir concreto de boa qualidade, ainda que isto venha a ocorrer abaixo da cota de arrasamento, recompondo-se, a seguir, o trecho de estaca até esta cota, ou adaptando-se o bloco.

#### 7.8.5 Estacas tipo broca <sup>4)</sup>

##### 7.8.5.1 Perfuração

É executada com trado manual ou mecânico, sem uso de revestimento. A escavação deve prosseguir até a profundidade prevista. Quando for atingida a profundidade, faz-se a limpeza do fundo com a remoção do material desagregado eventualmente acumulado durante a escavação. Dadas as condições de execução, estas estacas só podem ser utilizadas abaixo do nível de água se o furo puder ser seco antes da concretagem.

Nota: Recomenda-se para as estacas tipo broca um diâmetro mínimo de 20 cm e máximo de 50 cm.

##### 7.8.5.2 Concretagem

O concreto deve ser lançado do topo da perfuração com o auxílio de funil, devendo apresentar  $f_{ck}$  não inferior a 15 MPa, consumo de cimento superior a 300 kg/m<sup>3</sup> e consistência plástica.

##### 7.8.5.3 Armadura

Em geral, estas estacas não são armadas, utilizando-se somente ferros de ligação com o bloco. Quando necessário, a estaca pode ser armada para resistir aos esforços da estrutura.

##### 7.8.5.4 Carga estrutural admissível

Para a fixação da carga estrutural admissível, não pode ser adotado  $f_{ck}$  superior a 15 MPa, adotando-se um coeficiente de minoração de resistência  $\gamma_c = 1,8$ , tendo em vista as condições de concretagem.

Nota: No caso de solicitação a tração, vale a prescrição de 7.8.9.3.

#### 7.8.6 Estacas tipo "hélice contínua"<sup>5)</sup>

##### 7.8.6.1 Perfuração

Consiste na introdução, até a profundidade estabelecida em projeto, por rotação da hélice contínua, sem a retirada do solo escavado.

<sup>4)</sup> Aplicam-se às estacas tipo broca as prescrições de 7.9.

<sup>5)</sup> Aplicam-se às estacas tipo "hélice contínua" as prescrições de 7.9.

### 7.8.6.2 Concretagem

Uma vez atingida a profundidade de projeto, é iniciada a injeção de concreto pela haste central do trado, com a retirada simultânea da hélice contínua contendo o material escavado, e sem rotação. O concreto utilizado deve apresentar resistência característica  $f_{ck}$  de 20 MPa, ser bombeável e composto de cimento, areia, pedrisco e pedra 1, com consumo mínimo de cimento de 350 kg/m<sup>3</sup>, sendo facultativa a utilização de aditivos.

### 7.8.6.3 Armadura

A armadura neste tipo de estaca só pode ser instalada depois da concretagem.

### 7.8.6.4 Carga estrutural admissível

Para a fixação da carga estrutural admissível, não pode ser adotado  $f_{ck}$  maior do que 20 MPa, adotando-se um fator de redução de resistência  $\gamma_c = 1,8$ , tendo em vista as condições de concretagem.

Nota: No caso de solicitação a tração, vale a prescrição de 7.8.9.9.3.

## 7.8.7 Estacas tipo Strauss<sup>6)</sup>

### 7.8.7.1 Perfuração

É iniciada com um soquete, até uma profundidade de 1 m a 2 m. O furo feito com o soquete serve de guia para introdução do primeiro tubo de revestimento, dentado na extremidade inferior, chamado "coroa". Após a introdução da coroa, o soquete é substituído pela sonda (piteira), a qual, por golpes sucessivos, vai retirando o solo do interior e abaixo da "coroa", que vai sendo introduzida no terreno. Quando a coroa estiver toda cravada, é rosqueado o tubo seguinte, e assim por diante, até que se atinja a profundidade prevista para a perfuração ou as condições previstas para o terreno. Imediatamente antes da concretagem, deve ser feita a limpeza completa do fundo da perfuração, com total remoção da lama e da água eventualmente acumuladas durante a perfuração.

Notas: a) Caso as características do terreno o permitam, o revestimento com o tubo pode ser parcial.

b) Recomenda-se que as estacas Strauss tenham o seu diâmetro limitado a 500 mm.

### 7.8.7.2 Concretagem

7.8.7.2.1 Com o furo completamente esgotado e limpo, é lançado o concreto em quantidade suficiente para se ter uma coluna de aproximadamente 1m. Sem puxar a linha de tubos de revestimento, apiloa-se o concreto, para formar uma espécie de bulbo.

7.8.7.2.2 Para a execução do fuste, o concreto é lançado dentro da linha de tubos e, à medida que é apiloado, vão sendo retirados os tubos com o emprego do guincho manual. Para garantia de continuidade do fuste, deve ser mantida dentro da linha de tubos, durante o apiloamento, uma coluna de concreto suficiente para que este ocupe todo o espaço perfurado e eventuais vazios e deformações no subsolo. O pilão não deve ter oportunidade de entrar em contato com o solo da parede ou base da estaca, para não provocar desabamento ou mistura de solo com o concreto; este cuidado deve ser reforçado no trecho eventualmente não revestido.

7.8.7.2.3 O concreto utilizado deve apresentar  $f_{ck}$  não inferior a 15 MPa, consumo de cimento superior a 300 kg/m<sup>3</sup> e consistência plástica.

7.8.7.2.4 Caso ao final da perfuração exista água no fundo do furo que não possa ser retirada pela sonda, deve-se lançar um volume de concreto seco para obturar o furo. Neste caso, deve-se desprezar a contribuição da ponta da estaca na sua capacidade de carga.

### 7.8.7.3 Armadura

7.8.7.3.1 As estacas Strauss podem ser armadas. Neste caso, a ferragem longitudinal deve ser confeccionada com barras retas, sem esquadro na ponta, e os estribos devem permitir livre passagem ao soquete de compactação e garantir um cobrimento da armadura, não inferior a 3 cm.

7.8.7.3.2 Quando não armadas, deve-se providenciar uma ligação com o bloco através de uma ferragem que é simplesmente cravada no concreto, dispensando-se, neste caso, o uso de estribos.

### 7.8.7.4 Carga estrutural admissível

7.8.7.4.1 Para a fixação da carga estrutural admissível não pode ser adotado  $f_{ck}$  maior do que 15 MPa, adotando-se um coeficiente de minoração de resistência  $\gamma_c = 1,8$ , tendo em vista as condições de concretagem.

7.8.7.4.2 A determinação da carga estrutural deve ser feita utilizando-se a seção da estaca, determinada pelo diâmetro do tubo de revestimento, quando a estaca for totalmente revestida, ou pelo diâmetro da piteira, quando a estaca for parcialmente revestida.

Nota: No caso de solicitação a tração, vale o prescrito em 7.8.9.9.3.

## 7.8.8 Estacas tipo Franki<sup>7)</sup>

### 7.8.8.1 Características gerais

7.8.8.1.1 As estacas tipo Franki são executadas enchendo-se de concreto perfurações previamente executadas no terreno, através da cravação de tubo de ponta fechada, recuperado e possuindo base alargada. Este fechamento pode ser feito no início da cravação do tubo ou em etapa intermediária, por meio de material granular ou peça pré-fabricada de aço ou de concreto.

<sup>6)</sup> Aplicam-se às estacas tipo Strauss as prescrições de 7.9.

<sup>7)</sup> Aplicam-se às estacas tipo Franki as prescrições de 7.9.

**7.8.8.1.2** Na cravação à percussão por queda livre, as relações entre o diâmetro da estaca, a massa e o diâmetro do pilão devem atender aos valores mínimos indicados na Tabela 5.

#### 7.8.8.2 Base alargada

Na confecção da base alargada, é necessário que os últimos  $0,15 \text{ m}^3$  de concreto sejam introduzidos com uma energia mínima de  $2,5 \text{ MNm}$ , para as estacas de diâmetro inferior ou igual a  $450 \text{ mm}$ , e  $5 \text{ MNm}$ , para as estacas de diâmetro superior a  $450 \text{ mm}$ . No caso do uso de volume diferente, a energia deve ser proporcional ao volume.

Nota: A energia é obtida pelo produto do peso do pilão pela altura de queda (constante entre  $5 \text{ m}$  e  $8 \text{ m}$ ) e pelo número de golpes, controlando-se o volume injetado pela marca do cabo do pilão em relação ao topo do tubo.

#### 7.8.8.3 Armadura

**7.8.8.3.1** Mesmo que as solicitações a que a estaca venha a ser submetida não indiquem a necessidade de armadura neste tipo de estaca, usa-se uma armadura mínima necessária por motivos de ordem construtiva, salvo em casos especiais, em que esta pode ser dispensada.

**7.8.8.3.2** A quantidade de armadura, seja longitudinal, seja transversal, deve levar em conta as condições de concretagem inerentes a este tipo de estaca.

#### 7.8.8.4 Concretagem

Com o consumo mínimo de cimento de  $350 \text{ kg/m}^3$ , a concretagem do fuste pode ser feita em uma das alternativas descritas em 7.8.4.2-d).

#### 7.8.8.5 Carga estrutural admissível

Para a fixação da carga estrutural admissível, não pode ser adotado  $f_{ck}$  maior do que  $20 \text{ MPa}$  e  $\gamma_c = 1,5$ .

Nota: No caso de solicitação a tração, vale a prescrição de 7.8.9.9.3.

#### 7.8.9 Estacas escavadas com uso de lama<sup>8)</sup>

##### 7.8.9.1 Características gerais

As estacas escavadas com o uso de lama, sejam circulares ou alongadas (estacas diafragma ou barretes), pela sua técnica executiva, têm sua carga admissível, em grande parte, dependente do atrito ao longo do fuste, enquanto a resistência de ponta é mobilizada apenas depois de recalques elevados.

##### 7.8.9.2 Perfuração

O equipamento deve ser localizado de maneira a garantir a centralização da estaca. No caso de estacas de seção circular, deve ser usado tubo-guia de diâmetro  $50 \text{ mm}$  maior que o da estaca. No caso de outra forma da seção transversal da estaca, deve ser usada mureta-guia de concreto ou de aço com dimensões  $50 \text{ mm}$  maiores que as da estaca projetada. O comprimento enterrado do tubo-guia ou da mureta-guia não deve ser inferior a  $1 \text{ m}$ . Em qualquer dos casos, a perfuração é feita com ferramenta capaz de garantir a verticalidade da peça, concomitantemente com o lançamento da lama bentonítica, até a cota prevista no projeto ou até material impenetrável. Caso este material impenetrável esteja acima da cota prevista no projeto, este deve ser reavaliado e adequado às novas condições.

Nota: É desejável que a perfuração seja contínua até sua conclusão; caso não seja possível, o efeito da interrupção deve ser analisado e a estaca eventualmente aprofundada, de modo a garantir a carga admissível prevista no projeto.

**Tabela 5- Características dos pilões para execução de estacas tipo Franki**

Diâmetro da estaca (mm)	Massa mínima do pilão (t)	Diâmetro mínimo do pilão (mm)
300	1,0	180
350	1,5	220
400	2,0	250
450	2,5	280
520	2,8	310
600	3,0	380

Nota: As massas indicadas nesta Tabela representam as mínimas aceitáveis. No caso de estacas de comprimento acima de  $15 \text{ m}$ , a massa mínima deve ser aumentada.

<sup>8)</sup> Aplicam-se às estacas escavadas com uso de lama as prescrições de 7.9.

### 7.8.9.3 Concretagem

7.8.9.3.1 Deve ser feita através de tremonha, usando-se concreto que satisfaça às seguintes exigências:

- a) consumo de cimento não inferior a 400 kg/m<sup>3</sup>;
- b) abatimento ou *slump* igual a ( 200 ± 20 ) mm;
- c) diâmetro máximo do agregado não superior a 10% do diâmetro interno do tubo tremonha;
- d) o embutimento da tremonha no concreto durante toda a concretagem não pode ser inferior a 1,50 m.

7.8.9.3.2 A concretagem deve ser contínua e feita logo após o término da perfuração, sendo tomadas as providências referentes à lama bentonítica e à ferragem. Caso haja uma interrupção na concretagem, os recursos a serem adotados, ou até mesmo o abandono da estaca, devem ser avaliados.

### 7.8.9.4 Bentonita

7.8.9.4.1 É uma argila produzida a partir de jazidas naturais, sofrendo, em alguns casos, um beneficiamento. O argilo mineral predominante é a montmorilonita sódica, o que explica sua tendência ao inchamento.

7.8.9.4.2 A bentonita a ser utilizada para o preparo de lamas tixotrópicas deve atender às especificações da Tabela 6.

### 7.8.9.5 Lama bentonítica

7.8.9.5.1 É preparada misturando-se bentonita (normalmente embalada em sacos de 50 kg) com água pura, em misturadores de alta turbulência, com uma concentração variável em função da viscosidade e da densidade que se pretende obter.

7.8.9.5.2 A lama bentonítica possui as seguintes características:

- a) estabilidade produzida pelo fato de a suspensão de bentonita se manter por longo período;
- b) capacidade de formar nos vazios do solo e especialmente junto à superfície lateral da escavação uma película impermeável (*cake*);
- c) tixotropia, isto é, ter um comportamento fluido quando agitada, porém capaz de formar um "gel" quando em repouso.

7.8.9.5.3 A lama bentonítica deve atender aos parâmetros da Tabela 7, para estar em condições de ser utilizada nas escavações.

**Tabela 6 - Especificação da bentonita**

Requisito	Valor
Resíduos em peneira nº 200	≤ 1%
Teor de umidade	≤ 15%
Limite de liquidez	≥ 440
Viscosidade Marsh 1500/1000 da suspensão a 6° em água destilada	≥ 40
Decantação da suspensão a 6% em 24 h	≤ 2%
Água separada por pressofiltração de 450 cm <sup>3</sup> da suspensão a 6% nos primeiros 30 min, à pressão de 0,7 MPa	≤ 18 cm <sup>3</sup>
pH da água filtrada	7 a 9
Espessura do <i>cake</i> no filtroprensa	≤ 2,5 mm

#### 7.8.9.6 Nível da lama bentonítica em relação ao lençol freático

A fim de garantir o bom funcionamento da lama bentonítica na estabilização das paredes, exige-se que o nível da lama na escavação seja mantido acima do nível de água do terreno. Esta diferença de nível deve ser no mínimo igual a duas vezes o diâmetro da estaca ou a duas vezes a largura da estaca tipo diafragma (barrete), respeitando o mínimo de 2 m.

#### 7.8.9.7 Aditivos

**7.8.9.7.1** O uso de aditivos plastificantes é normalmente desnecessário e, de qualquer modo, eles só são aceitáveis se seu tempo de eficácia não for inferior ao tempo total entre a colocação do aditivo e o final da concretagem da estaca.

**7.8.9.7.2** O uso de aditivos retardadores, embora normalmente desnecessário, não tem qualquer inconveniente.

#### 7.8.9.8 Carga estrutural admissível

Para a fixação da carga estrutural admissível, não pode ser utilizado  $f_{ck}$  maior do que 20 MPa, adotando-se um fator de redução de resistência  $\gamma_c = 1,9$ , tendo em vista as condições de concretagem.

#### 7.8.9.9 Estacas submetidas apenas à compressão ou à tração

Quando as estacas escavadas com uso de lama forem submetidas apenas a esforços de compressão ou de tração, deve-se observar o disposto em 7.8.9.9.1 a 7.8.9.9.3.

**7.8.9.9.1** Se a tensão média de compressão for inferior a 5 MPa, a armação é desnecessária, podendo-se, entretanto, adotar uma armadura, por motivos executivos.

**7.8.9.9.2** Se a tensão média de compressão for superior a 5 MPa, a estaca deve ser armada, segundo a NBR 6118, no trecho em que a tensão média é superior a 5 MPa até a profundidade na qual a transferência de carga por atrito lateral diminua a compressão no concreto para uma tensão média inferior a 5 MPa.

**7.8.9.9.3** No caso de solicitação à tração, a estaca deve ser armada pela NBR 6118, admitindo-se uma redução de 2 mm no diâmetro das barras longitudinais. Caso se prefira fazer a verificação à fissuração, fica dispensada esta redução. Em ambos os casos deve-se garantir um coeficiente de segurança global não inferior a 2.

#### 7.8.10 Estacas escavadas, com injeção<sup>9)</sup>

##### 7.8.10.1 Considerações gerais

Sob este título estão englobados vários tipos de estacas perfuradas e moldadas *in loco*, com técnicas diferentes como a seguir descritas:

- microestacas, que incluem as presso ancoragens, executadas com tecnologia de tirantes injetados em múltiplos estágios, utilizando-se em cada estágio pressão que garanta a abertura das manchetes e posterior injeção;
- estacas tipo raiz, onde a injeção é utilizada para moldar o fuste. Imediatamente após a moldagem do fuste, é aplicada pressão no topo, com ar comprimido, uma ou mais vezes durante a retirada do tubo de revestimento. Não se usa tubo de válvulas múltiplas, mas usam-se pressões baixas (inferiores a 0,5 MPa) que visam apenas garantir a integridade da estaca.

Nota: Em ambos os casos, o fuste é constituído de armadura de barras e/ou tubo metálico, sendo os vazios do furo preenchidos com calda de cimento ou argamassa.

##### 7.8.10.2 Perfuração

É executada por perfuratriz, com ou sem lama estabilizante até a profundidade especificada no projeto. Pode ser ou não revestida, sendo que as estacas tipo raiz são revestidas, pelo menos em parte do seu comprimento. De qualquer maneira é preciso garantir a estabilidade da escavação.

Nota: É importante frisar que a utilização de lama estabilizante pode afetar a aderência entre a estaca e o solo. Normalmente uma lavagem com água pura é suficiente para eliminar esse inconveniente, sendo imprescindível verificar o resultado final do uso da lama através de prova de carga, a menos que haja experiência com este tipo de estaca no terreno da região.

**Tabela 7 - Parâmetros para a lama bentonítica**

Parâmetros	Valores	Equipamento para ensaio
Densidade	1,025 g/cm <sup>3</sup> a 1,10 g/cm <sup>3</sup>	Densímetro
Viscosidade	30 s a 90 s	Funil Marsh
pH	7 a 11	Papel de pH
Cake	1,0 mm a 2,0 mm	Filter press
Teor de areia	até 3%	Baroid sand content ou similar

Notas: a) A espessura do *cake* deve ser determinada ao menos uma vez por partida de bentonita.

b) Os demais parâmetros devem ser determinados em amostras retiradas do fundo de cada estaca, imediatamente antes da concretagem.

c) Em casos especiais, pode ser necessário adicionar produtos químicos à lama bentonítica, destinados a melhorar suas condições, corrigindo a acidez da água, aumentando a sua densidade de massa, etc.

<sup>9)</sup> Aplicam-se às estacas escavadas, com injeção, as prescrições de 7.9.



### 7.8.10.3 Carga admissível como elemento estrutural

**7.8.10.3.1** Quando for utilizado aço com resistência de até 500 MPa e a percentagem de aço for menor ou igual a 6%, a peça deve ser dimensionada como pilar de concreto armado, levando-se em conta a verificação de flambagem, com a devida consideração do confinamento do solo, tomando-se para a argamassa (que, neste caso, deve ter consumo de cimento não inferior a 600 kg/m<sup>3</sup>) um valor de  $f_{ck}$  compatível com as técnicas executivas e de controle não superior a 20 MPa. Quanto ao coeficiente de minoração  $\gamma_c$  da argamassa, este deve ser adotado igual a 1,6, tendo em vista as condições de cura da argamassa.

**7.8.10.3.2** Para efeito de cálculo, a área de argamassa a ser considerada é igual à área da seção transversal da estaca, descontando-se a área da seção transversal da armadura. Para este fim, a área deve ser calculada a partir do diâmetro da ferramenta de corte, no caso do trecho não revestido, ou do diâmetro externo da sapata cortante, no caso de uso de tubo de revestimento.

**7.8.10.3.3** Quando for utilizado aço com resistência superior a 500 MPa ou a percentagem de aço for superior a 6%, toda a carga deve ser resistida pelo aço.

**7.8.10.3.4** Quando forem utilizados aços diferentes, as tensões de cada um deles devem ser determinadas pela compatibilidade de deformação. A argamassa de enchimento deve prover o confinamento que deve ser levado em conta apenas na verificação da flambagem.

**7.8.10.3.5** No caso de estacas solicitadas a tração, quando armadas com até 6%, aplica-se o prescrito em 7.8.9.9.3. No caso de armadura superior a 6%, a verificação deve ser feita como peça metálica. Em qualquer caso, deve ser levado em conta o comprimento de transpasse das barras ou as características das emendas utilizadas.

### 7.8.10.4 Carga admissível como elemento de fundação

**7.8.10.4.1** As estacas escavadas com injeção, quando não penetrarem em rocha, devem ser dimensionadas levando em conta apenas o atrito, utilizando-se alguns dos métodos consagrados na técnica. Este dimensionamento é válido tanto à compressão quanto à tração.

**7.8.10.4.2** No caso de estacas que penetram em rocha, é lícito somar a resistência de atrito à resistência de ponta na rocha, no caso de estacas de compressão, desde que se garanta um embutimento mínimo de três diâmetros.

Nota: Estes valores devem sempre ser confirmados por provas de carga em número adequado, realizadas o mais cedo possível.

**7.8.10.4.3** É obrigatório fazer provas de carga sobre no mínimo 1% das estacas, sendo o número mínimo de três provas de carga. Considera-se adequado aumentar o número de provas de carga para 5% do número das estacas com carga de trabalho entre 600 kN e 1000 kN e 10%, caso se ultrapasse este valor.

**7.8.10.4.4** Para efeito de verificação da capacidade de carga à compressão, é válido o ensaio a tração, executado de acordo com a NBR 12131 e interpretado por este método para o ensaio a compressão.

### 7.8.11 Estacas mistas<sup>10)</sup>

**7.8.11.1** A estaca mista deve satisfazer aos requisitos correspondentes aos dois tipos de materiais associados, conforme considerados anteriormente em estacas de um único elemento estrutural.

**7.8.11.2** A ligação entre os dois tipos de estaca deve impedir sua separação, manter o alinhamento e suportar a carga prevista com a segurança necessária.

### 7.8.12 Tubulões não revestidos

Estes elementos de fundação são executados com escavação manual ou mecânica conforme 7.8.12.1 a 7.8.12.3.

**7.8.12.1** Os tubulões escavados manualmente podem ser dotados de base alargada tronco-cônica, só podendo ser executados acima do nível d'água, natural ou rebaixado, ou em casos especiais em que abaixo do seu nível seja possível bombear a água sem que haja risco de desmoronamento ou perturbação no terreno de fundação.

**7.8.12.2** Os tubulões escavados mecanicamente devem empregar equipamento adequado, podendo, neste caso, a base alargada ser aberta manual ou mecanicamente, quando em seco.

Nota: Em ambos casos, quando houver riscos de desmoronamento, pode-se utilizar, total ou parcialmente, escoramento de madeira, aço ou concreto.

**7.8.12.3** Dependendo do processo executivo empregado na escavação do tubulão, podem-se adotar as seguintes variantes na concretagem:

- a) escavação seca: quando o concreto é simplesmente lançado da superfície, através de tromba (funil) com comprimento do tubo do funil não inferior a cinco vezes seu diâmetro interno;
- b) escavação com água: quando o concreto é lançado através de tremonha ou outro processo de eficiência comprovada.

Nota: É desaconselhável o uso de vibrador em tubulões não revestidos; por esta razão o concreto deve ter plasticidade adequada.

### 7.8.13 Tubulões revestidos com camisa de concreto

Nos tubulões revestidos com camisa de concreto armado, deve-se observar o disposto em 7.8.13.1 a 7.8.13.6.

**7.8.13.1** A camisa é concretada sobre a superfície do terreno ou em uma escavação preliminar de dimensões adequadas, por trechos de comprimento convenientemente dimensionados e introduzidos no terreno, depois que o concreto esteja com resistência adequada à operação por meio de escavação interna; depois de arriado um elemento, em seguida, concretase o elemento seguinte, e assim por diante, até se atingir o comprimento final previsto.

<sup>10)</sup> Aplicam-se às estacas mistas as prescrições de 7.9.

**7.8.13.3.2** Caso durante estas operações seja atingido o lençol d'água do terreno e não seja possível esgotá-lo com bombas, deve ser adaptado ao tubulão um equipamento pneumático que permita a execução a seco dos trabalhos, sob pressão conveniente de ar comprimido.

**7.8.13.3.3** Atendida a cota prevista para a implantação da camisa, procede-se, se for o caso, às operações de abertura da base alargada; durante esta operação, a camisa deve ser escorada de modo a evitar sua descida.

**7.8.13.3.4** Em obras dentro d'água (rios, lagos, etc.), a camisa pode ser concretada no próprio local, sobre estrutura provisória e descida até o terreno com auxílio de equipamento, ou concretada em terra e transportada para o local de implantação.

**7.8.13.3.5** Em casos especiais, principalmente em obras em que se passa diretamente da água para rocha, as camisas podem ser já confeccionadas com alargamento de modo a facilitar a execução da base alargada; neste caso devem ser previstos recursos que garantam a ligação de todo o perímetro da base com a superfície da rocha, a fim de evitar fuga ou lavagem do concreto; nesta etapa, pode-se, em certos casos, se necessário, colocar uma ferragem adicional no núcleo, principalmente na ligação fuste-base.

**7.8.13.3.6** Terminado o alargamento, concretam-se a base e o núcleo do tubulão, sendo que, dependendo do projeto, a concretagem do núcleo pode ser parcial.

#### **7.8.14 Tubulões revestidos com camisa de aço**

Nos tubulões revestidos com camisa de aço, deve-se observar o disposto em 7.8.14.1 a 7.8.14.12.

**7.8.14.1** A camisa de aço é utilizada do mesmo modo que a camisa de concreto, a fim de manter aberto o furo e garantir a integridade do fuste do tubulão. Ela pode ser introduzida no terreno por cravação com bate-estacas, por vibração ou através de equipamento especial que imprima ao tubo um movimento de vai-e-vem, simultâneo a uma força de cima para baixo.

**7.8.14.2** Qualquer que seja o processo de instalação da camisa, o equipamento deve ser dimensionado para possibilitar a cravação do tubo até a profundidade prevista, sem deformá-lo longitudinal ou transversalmente.

**7.8.14.3** A escavação interna, manual ou mecânica, pode ser feita à medida da penetração do tubo ou de uma só vez, quando completada a sua cravação.

**7.8.14.4** Quando assim previsto, pode-se executar um alargamento da base; em seguida o tubulão é concretado, o qual pode ser executado manualmente sob ar comprimido ou não.

**7.8.14.5** No caso de uso de ar comprimido, a camisa deve ser ancorada ou receber contrapeso de modo a evitar sua subida.

**7.8.14.6** A camisa metálica, no caso de não ter sido considerada no dimensionamento estrutural do tubulão, pode ser recuperada à medida da concretagem, ou posteriormente. Nestes casos, a peça deve ser armada em todo o comprimento, inclusive a base, com taxa não inferior a 0,5% da seção necessária.

**7.8.14.7** A camisa metálica deve ser dimensionada para resistir aos esforços de instalação, de tal maneira que as pressões externas não provoquem deformações sensíveis.

**7.8.14.8** Quando o tubulão é total e permanentemente enterrado, a corrosão é limitada, descontando-se 1,5 mm de espessura da chapa em todos os cálculos de verificação de resistência. No caso de terrenos de grande agressividade, devem ser feitos estudos especiais. Quando o tubulão apresentar parte desenterrada, ao longo desta, a camisa é totalmente desprezada nos cálculos de resistência, a menos que receba algum tratamento especial anticorrosivo.

**7.8.14.9** O comportamento do tubulão na ruptura é diferente do comportamento sob a ação das cargas normais de utilização (carga de serviço). Em consequência, a verificação de resistência deve ser feita, segundo as prescrições de segurança, nos dois estados-limites, estado-limite de ruptura (segurança referida à ruptura), e estado-limite de utilização (comportamento em serviço).

**7.8.14.10** Na verificação no estado-limite de ruptura realizado com as cargas de utilização multiplicadas pelo coeficiente de majoração  $\gamma_f$ , considera-se a camisa de aço como armadura longitudinal. As resistências características  $f_{yk}$  e  $f_{ck}$  do aço e do concreto são respectivamente divididas pelos coeficientes de minoração  $\gamma_s$  e  $\gamma_c$ , multiplicando-se além disso a resistência característica do concreto pelo coeficiente de minoração<sup>11)</sup> 0,85.

Nota: Recomendam-se os seguintes valores:  $\gamma_f = 1,4$ ;  $\gamma_s = 1,15$  e  $\gamma_c = 1,5$ .

**7.8.14.11** A verificação no estado-limite de utilização é feita com as cargas de utilização, sem coeficiente de majoração (isto é,  $\gamma_f = 1$ ), e desprezando-se qualquer contribuição da camisa de aço para a resistência. Considera-se nula a resistência a tração do concreto; a resistência característica a compressão do concreto é dividida por um coeficiente de minoração  $P_o$  inferior ao adotado na verificação no estado-limite último, recomendando-se  $\gamma_c = 1,3$ .

**7.8.14.12** Para os tubulões com camisa de aço, valem as prescrições de 7.8.19 e 7.8.20.

#### **7.8.15 Concretagem de tubulões revestidos**

Neste caso, admitem-se as duas variantes de concretagem descritas em 7.8.15.1 e 7.8.15.2.

**7.8.15.1** No caso de tubulão seco, o concreto é simplesmente lançado da superfície, sem necessidade de tromba ou funil.

<sup>11)</sup> Este coeficiente leva em conta a diferença entre os resultados de ensaios rápidos de laboratório e a resistência sob a ação de cargas de longa duração.

**7.8.15.2** No caso de tubulão a ar comprimido, o concreto é lançado sob ar comprimido, no mínimo até altura justificadamente capaz de resistir à subpressão hidrostática, sem necessidade de uso de tromba ou funil.

#### 7.8.16 Trabalhos sob ar comprimido

**7.8.16.1** No caso de utilização de ar comprimido em qualquer etapa de execução de tubulões, deve-se observar que o equipamento deve permitir que se atenda rigorosamente os tempos de compressão e descompressão prescritos pela boa técnica e pela legislação em vigor (Norma Regulamentadora nº 15, Anexo 16, da Portaria 3.214 do Ministério do Trabalho).

**7.8.16.2** Só se admitem trabalhos sob pressões superiores a 0,15 MPa quando as seguintes providências forem tomadas:

- a) equipe permanente de socorro médico à disposição na obra;
- b) câmara de descompressão equipada disponível na obra;
- c) compressores e reservatórios de ar comprimido de reserva;
- d) renovação de ar garantida, sendo o ar injetado em condições satisfatórias para o trabalho humano.

**7.8.16.3** Tratando-se de tubulão com camisa metálica, a campânula deve ser ancorada ou lastreada para evitar sua subida devido à pressão. Esta ancoragem, ou lastreamento, pode ser obtida por meio de pesos colocados sobre a campânula, entre esta e a camisa ou qualquer outro sistema.

**7.8.16.4** Tratando-se de camisa de concreto armado, esta deve ser escorada convenientemente, interna ou externamente, durante os trabalhos de alargamento da base para evitar sua descida.

**7.8.16.5** Nenhum tubulão de camisa de concreto pode ser comprimido enquanto o concreto não tiver atingido a resistência especificada no projeto.

**7.8.16.6** Deve-se evitar trabalho com excesso de pressão que possa ocasionar desconfinamento do tubulão e perda de sua resistência de atrito. Por isto é desaconselhável eliminar, através de pressão, a água eventualmente acumulada no tubulão, devendo esta ser retirada através da campânula.

#### 7.8.17 Alargamento da base

Durante os serviços de alargamento da base dos tubulões deve-se observar o prescrito em 7.8.17.1 a 7.8.17.7.

**7.8.17.1** Os tubulões devem ser dimensionados de maneira a evitar alturas de base superiores a 2 m. Em casos excepcionais, devidamente justificados, admitem-se alturas maiores.

**7.8.17.2** Quando as características do solo indicarem que o alargamento da base é problemático, deve-se prever o uso de injeções, aplicações superficiais de cimento, ou mesmo escoramento, a fim de evitar desmoronamento da base. Quando a base do tubulão for assente sobre rocha inclinada, vale o exposto em 6.2.2.1.

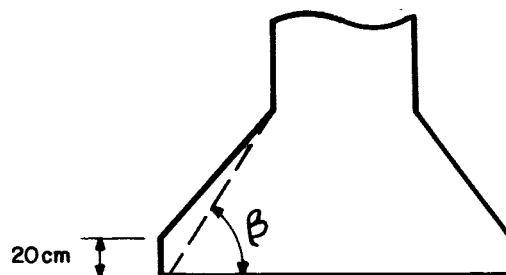
**7.8.17.3** Deve-se evitar que entre o término da execução do alargamento da base de um tubulão e sua concretagem decorra tempo superior a 24 h.

**7.8.17.4** De qualquer modo, sempre que a concretagem não for feita imediatamente após o término do alargamento e sua inspeção, nova inspeção deve ser feita por ocasião da concretagem, limpando-se cuidadosamente o fundo da base e removendo-se a camada eventualmente amolecida pela exposição ao tempo ou por águas de infiltração.

**7.8.17.5** Quando previstas cotas variáveis de assentamento entre tubulões próximos, a execução deve ser iniciada pelos tubulões mais profundos, passando-se a seguir para os mais rasos.

**7.8.17.6** Deve-se evitar trabalho simultâneo em bases alargadas em tubulões cuja distância, de centro a centro, seja inferior a duas vezes o diâmetro da maior base. Esta indicação é válida seja quanto à escavação seja quanto à concretagem, sendo especialmente importante quando se tratar de fundações executadas sob ar comprimido. Esta exigência visa impedir o desmoronamento de bases abertas ou danos a concreto recém-lançado.

**7.8.17.7** Havendo base alargada, esta deve ter a forma de tronco de cone (com base circular ou de falsa elipse), superposto a um cilindro de no mínimo 20 cm de altura, conforme a Figura 8.



Nota: O ângulo  $\beta$  indicado nesta Figura deve ser tal que as tensões de tração que venham a ocorrer no concreto possam ser absorvidas por este material. Quando, por alguma razão, for preciso adotar um ângulo menor que o indicado, deve-se armar a base do tubulão. Desde que a base esteja embutida no material idêntico ao de apoio, no mínimo 20 cm, um ângulo  $\beta$  igual a 60° pode ser adotado, independentemente da taxa, sem necessidade de armadura.

**Figura 8 - Base de tubulões**

### 7.8.18 Dimensionamento do fuste dos tubulões

Para efeito de dimensionamento do fuste, cabe distinguir os dois casos descritos em 7.8.18.1 e 7.8.18.2.

**7.8.18.1** No caso dos tubulões sem revestimento, o dimensionamento estrutural é feito como o de uma peça de concreto simples ou armado, conforme o caso. Quanto ao coeficiente de minoração  $\gamma_c$  do concreto, este deve ser tomado igual a 1,6, tendo em vista as condições de concretagem do tubulão.

**7.8.18.2** No caso de tubulões com revestimento de concreto armado, há dois pormenores a considerar:

- a) a armadura necessária pode ser colocada totalmente no revestimento ou parte no revestimento e parte no núcleo; no trabalho a compressão, o núcleo e a camisa de concreto devem ser considerados, constituindo a seção plena; no caso de flexão, entretanto, deve-se admitir o concreto do núcleo agindo monoliticamente com a camisa, tornando-se necessário assegurar a aderência entre os dois, tomando para tanto as necessárias medidas de limpeza da superfície interna da camisa e, se for o caso, de apicoamento, previamente à concretagem do núcleo;
- b) tendo em vista o trabalho sob ar comprimido, quando for o caso, a armadura transversal (estribos) é calculada imaginando-se o tubulão sob ar comprimido a uma pressão igual a 1,3 vez a máxima de trabalho prevista, sem pressão externa de terra e sem água; além disso, cuidado especial deve ser dado à armadura de fixação da campânula à camisa.

### 7.8.19 Armadura do núcleo e ferragem de ligação fuste-base

**7.8.19.1** Nos tubulões com revestimento de concreto armado, deve ser considerado que:

- a) toda a armadura longitudinal deve ser colocada, preferencialmente, na camisa. Caso não seja possível, deve ser acrescentada uma armadura no núcleo, a qual deve ser montada de maneira que seja suficientemente rígida, de modo a não ser deformada durante o manuseio e concretagem;
- b) a armadura de ligação fuste-base deve ser projetada e executada de modo a garantir concretagem satisfatória da base alargada. A malha constituída de ferros verticais e os estribos devem ter dimensões não inferiores a 30 cm x 30 cm, usando-se, se necessário, feixes de barras ao invés de barras isoladas.

**7.8.19.2** Nos tubulões com revestimento de aço, a verificação de resistência da armadura de transição fuste-base é feita apenas no estado-limite último, devendo ser pelo menos igual à da camisa de aço, suposta funcio-

nando como armadura longitudinal. A ferragem é cravada após a concretagem da base, sendo o comprimento de ancoragem das barras dessa armadura calculado de acordo com a NBR 6118. Além disto, o comprimento de justaposição das barras e da camisa de aço não deve ser menor que o calculado, considerando-se o perímetro interno da camisa e a tensão de aderência entre barras lisas e concreto.

Nota: Para calcular este comprimento, basta substituir, na equação do comprimento de ancoragem de barras lisas, o diâmetro das barras por quatro vezes a espessura da camisa.

### 7.8.20 Preparo da cabeça do tubulão e sua ligação com o bloco de coroamento

**7.8.20.1** O topo dos tubulões apresenta normalmente, dependendo do tipo de concretagem, concreto não satisfatório, o qual deve ser removido até que se atinja material adequado, ainda que abaixo da cota de arrasamento prevista, reconcretando-se a seguir o trecho eventualmente cortado abaixo desta cota.

**7.8.20.2** Tubulões sujeitos apenas a esforços de compressão não precisam de ferragem de ligação com o bloco de coroamento.

**7.8.20.3** Em qualquer caso, deve ser garantida a transferência adequada da carga do pilar para o tubulão.

Nota: Aplicam-se aos tubulões revestidos e não revestidos as prescrições de 7.9.

## 7.9 Considerações gerais válidas para fundações profundas

No caso de estacas cravadas por prensagem, a plataforma de reação ou cargueira e os demais elementos de cravação devem ser preparados para uma carga não inferior a 1,5 vez a carga de projeto da estaca.

### 7.9.1 Seqüência executiva de estacas

**7.9.1.1** Quando as estacas fazem parte de grupos, devem-se considerar os efeitos desta execução sobre o solo, a saber, seu levantamento e deslocamento lateral, e suas conseqüências sobre as estacas já executadas. Tais efeitos devem ser reduzidos, na medida do possível, pela escolha conveniente do tipo de estaca, seu espaçamento e técnica executiva. Alguns tipos de solos, particularmente os aterros e as areias fofas, são compactados pela cravação das estacas e a seqüência de execução destas estacas, em um grupo, deve evitar a formação de um bloco de solo compactado capaz de impedir a execução das demais estacas. Havendo necessidade de atravessar camadas resistentes, pode-se recorrer à perfuração (solos argilosos) ou à lançagem (solos arenosos), tendo-se o cuidado de não descalçar as estacas já executadas. Em qualquer caso, a seqüência de execução deve ser do centro do grupo para a periferia, ou de um bordo em direção ao outro e seguindo a recomendação de 7.8.3.2.2.

**7.9.1.2** No caso em que for constatado levantamento da estaca, cabe adotar providência capaz de anular o seu efeito sobre a capacidade de carga da estaca e, eventualmente, sobre sua integridade. Os seguintes casos devem ser considerados:

- a) se a estaca for de madeira, metálica ou pré-moldada, ela deve ser recravada;
- b) se a estaca for moldada no solo, armada, com revestimento recuperado, a execução de uma estaca requer que todas as situadas em um círculo de raio igual a seis vezes o diâmetro da estaca tenham sido concretadas há pelo menos 24 h. Esta exigência é dispensada caso se comprove que uma técnica especial de execução pode diminuir ou até mesmo eliminar o risco de levantamento (pré-furo, por exemplo). As estacas deste tipo, em que for constatado o levantamento, só devem ser aceitas após análise e justificativa de cada caso. Se a estaca tiver base alargada, o fuste deve ser ancorado à base pela armação;

Nota: É possível recravar, por prensagem ou percussão, estacas que sofram levantamento, desde que devidamente estudada a operação; no caso de recravação por percussão, é obrigatória a utilização de provas de carga comprobatórias.

- c) estacas moldadas no solo, não armadas, não podem ser utilizadas se constatado o levantamento da estaca ou do solo circundante.

Nota: Os cuidados anteriormente mencionados devem ser tomados tanto na cravação quanto na recravação das estacas, posto que a recravação de uma estaca pode implicar novo levantamento de estacas já recravadas.

**7.9.1.3** Sempre que o terreno não for conhecido para o executor, deve ser feita uma verificação dos fenômenos citados. Para isto, por um procedimento topográfico adequado, é feito o controle (segundo a vertical e duas direções horizontais ortogonais) do deslocamento, assumindo especial importância no caso dos solos coesivos saturados do topo de uma estaca à medida que as vizinhas são cravadas.

**7.9.1.4** O efeito do deslocamento lateral deve ser analisado em cada caso. Os cuidados descritos em 7.9.1.2-b) são especialmente indicados quando há evidências de danos ao fuste de estacas moldadas *in loco* por deformação horizontal.

## **7.9.2 Influência do tempo de execução**

### **7.9.2.1 Estacas cravadas**

**7.9.2.1.1** Quando da cravação de estacas pré-moldadas, metálicas ou de madeira, em terreno de comportamento conhecido para cravação de estacas do tipo considerado, a nega final deve ser obtida quando do término da cravação e nunca após uma interrupção.

**7.9.2.1.2** Em terreno cujo comportamento não é conhecido, nova nega deve ser determinada após alguns dias do término da cravação. Quando a nova nega for superior à obtida no final da cravação, as estacas devem ser recravadas.

**7.9.2.1.3** Quando a nova nega for inferior à obtida ao final da cravação, devem-se realizar no máximo duas séries de dez golpes para evitar repetição do fenômeno de perda momentânea da resistência ou danificação da estaca.

**7.9.2.1.4** A realização das provas de carga sobre estacas deve ser feita após algum tempo da execução da estaca. Este intervalo depende do tipo de estaca e da natureza do terreno. Quanto ao solo, ele varia de poucas horas para os solos não coesivos a alguns dias para os solos argilosos. Em se tratando de estacas moldadas no solo, deve-se aguardar que o concreto atinja a resistência necessária.

### **7.9.2.2 Estacas escavadas**

**7.9.2.2.1** Valem as recomendações de 7.8.9.2 e 7.8.9.3.

### **7.9.3 Bloco de coroamento**

É obrigatório o uso de lastro de concreto magro com espessura não inferior a 5 cm para a execução do bloco de coroamento de estaca ou tubulão. No caso de estacas de concreto ou madeira e tubulões, o topo desta camada deve ficar 5 cm abaixo do topo acabado da estaca ou tubulão. No caso de estacas metálicas vale o prescrito em 7.8.2.4.

### **7.9.4 Flambagem**

Quando as estacas ou tubulões forem submetidos a cargas de compressão e tiverem sua cota de arrasamento acima do nível do terreno, levada em conta a eventual erosão, ou atravessarem solos moles, devem ser verificados à flambagem, levando-se em conta as características dos solos atravessados e as condições de vínculo com a estrutura.

### **7.9.5 Carga admissível estrutural**

#### **7.9.5.1 Estacas de concreto armado ou protendido**

A carga admissível estrutural é determinada aplicando-se o conceito de coeficientes de segurança parciais, onde as cargas são majoradas por um coeficiente  $\gamma_f = 1,4$  e as resistências do aço e do concreto são minoradas, respectivamente, pelos coeficientes  $\gamma_s = 1,15$  e  $\gamma_c$  estipulados nos itens específicos de cada tipo de estaca. Além disto, à resistência característica do concreto  $f_{ck}$  deve ser aplicado um fator redutor de 0,85, para levar em conta a diferença entre os resultados de ensaios rápidos de laboratório e a resistência sob a ação de cargas de longa duração.

#### **7.9.5.2 Estacas de madeira, estacas metálicas e tubulões**

Aplicam-se, respectivamente, as prescrições de 7.8.1.2, 7.8.2.3 e 7.8.18.

### **7.9.6 Cálculos adicionais**

**7.9.6.1** Além dos cálculos mencionados em 7.9.4 e 7.9.5, a peça estrutural de qualquer fundação profunda deve ser verificada para atender ao coeficiente de segurança global não inferior a 2, de modo a permitir a aplicação do dobro da carga de trabalho da estaca ou do tubulão, quando da realização de prova de carga estática sobre a estaca ou tubulão, conforme recomenda a NBR 12131.

## 7.9.7 Controle executivo

### 7.9.7.1 De estacas cravadas

Devem-se observar as prescrições descritas em 7.9.7.1.1 a 7.9.7.1.6.

**7.9.7.1.1** Anotar os seguintes elementos, conforme o tipo de estaca:

- a) comprimento real da estaca abaixo da cota de arrasamento;
- b) suplemento utilizado - tipo e comprimento;
- c) desaprumo e desvio de locação;
- d) características do equipamento de cravação;
- e) negas ou repiques no final de cravação e na re-cravação, quando houver;
- f) qualidade dos materiais utilizados;
- g) consumo de materiais por estaca;
- h) comportamento da armadura, no caso de estacas tipo Franki armadas;
- i) volume de base e diagrama de execução;
- j) deslocamento e levantamento de estacas por efeito de cravação de estacas vizinhas;
- k) anormalidades de execução.

**7.9.7.1.2** Em cada estaqueamento deve-se elaborar o diagrama de cravação em pelo menos 10% das estacas, sendo obrigatoriamente incluídas aquelas mais próximas aos furos de sondagem.

**7.9.7.1.3** Quando se tratar de estacas moldadas *in loco*, a fiscalização deve exigir que um certo número de estacas seja escavado abaixo da cota de arrasamento e, se possível, até o nível d'água, para verificação da integridade da estaca.

**7.9.7.1.4** Sempre que houver dúvida sobre uma estaca, a fiscalização deve exigir comprovação de seu comportamento satisfatório. Se esta comprovação não for julgada suficiente, dependendo da natureza da dúvida, a estaca deve ser substituída ou seu comportamento comprovado por prova de carga.

**7.9.7.1.5** No caso de uma prova de carga ter dado resultado não satisfatório, deve ser reestudado o programa de provas de carga, de modo a permitir o reexame das cargas admissíveis, do processo executivo e até do tipo de fundação.

**7.9.7.1.6** As provas de carga devem ter início juntamente com o início da cravação das primeiras estacas, de forma a permitir providências cabíveis em tempo hábil, ressalvado o disposto em 7.2.2.

### 7.9.7.2 De estacas escavadas

**7.9.7.2.1** Anotar os seguintes elementos, conforme o tipo de estaca:

- a) comprimento real da estaca abaixo do arrasamento;
- b) desvio de locação;
- c) características do equipamento de escavação;
- d) qualidade dos materiais utilizados;
- e) consumo de materiais por estaca e comparação trecho a trecho do consumo real em relação ao teórico;
- f) controle de posicionamento da armadura durante a concretagem;
- g) anormalidades de execução;
- h) anotação rigorosa dos horários de início e fim da escavação;
- i) anotação rigorosa dos horários de início e fim de cada etapa de concretagem;
- j) no caso de uso de lama bentonítica, controlar ainda suas características em várias etapas executivas e comparar com as prescrições de 7.8.9.4 e 7.8.9.5.

**7.9.7.2.2** No caso de estacas escavadas executadas com auxílio de lama bentonítica, recomenda-se a realização de ensaios de integridade em todas as estacas da obra.

**7.9.7.2.3** Sempre que houver dúvida sobre uma estaca, a fiscalização deve exigir comprovação de seu comportamento satisfatório. Se esta comprovação não for julgada suficiente, e dependendo da natureza da dúvida, a estaca deve ser substituída ou seu comportamento comprovado por prova de carga.

**7.9.7.2.4** Em obras com mais de 100 estacas para cargas de trabalho acima de 3000 kN, recomenda-se a execução de pelo menos uma prova de carga, de preferência em uma estaca instrumentada.

**7.9.7.2.5** No caso de uma prova de carga ter dado resultado não satisfatório, deve ser reestudado o programa de provas de carga, de modo a permitir o reexame das cargas admissíveis, do processo executivo e até do tipo de fundação.

**7.9.7.2.6** As provas de carga devem ter seu início simultaneamente com o início da execução das primeiras estacas, de forma a permitir providências cabíveis em tempo hábil, ressalvado o disposto em 7.2.2.

**7.9.7.3 De estacas escavadas, com injeção**

A execução deve ser acompanhada da apresentação de boletins de execução, constando no mínimo os seguintes dados para cada estaca:

- a) descrição do método executivo, com apresentações de esquemas elucidativos;
- b) diâmetro da perfuração;
- c) diâmetro, espessura e profundidade do revestimento a ser recuperado ou a ser perdido;
- d) uso ou não de lama bentonítica;
- e) armadura longitudinal e estribos;
- f) profundidade da perfuração;
- g) pressões de injeção em cada cota;
- h) volume de calda ou argamassa injetada em cada estágio ou válvula, quando usado tubo de válvulas múltiplas ou o volume total, em caso contrário;
- i) características da calda ou argamassa e maneira de preparo (traço, fator água/cimento, aditivos e marca e tipo do cimento utilizado).

**7.9.7.4 De tubulões e caixões**

**7.9.7.4.1** Na execução de uma fundação em tubulões ou em caixões, devem ser anotados os seguintes elementos, conforme o tipo de tubulão ou caixão:

- a) cotas de apoio e de arrasamento;
- b) dimensões reais da base alargada;
- c) material de apoio;
- d) equipamento usado nas várias etapas;
- e) deslocamento e desaprumo;
- f) consumo de material durante a concretagem e comparação com o volume previsto;
- g) qualidade dos materiais;
- h) anormalidades de execução e providências tomadas;
- i) inspeção por profissional responsável do terreno de assentamento da fundação.

**7.9.7.4.2** Sempre que houver dúvida sobre um tubulão ou caixão, a fiscalização deve exigir comprovação de seu comportamento satisfatório. Se esta comprovação for julgada insuficiente, e dependendo da natureza da dúvida, o tubulão ou o caixão deve ser substituído ou seu comportamento comprovado por prova de carga.

**7.9.7.5 Tolerâncias quanto à excentricidade****7.9.7.5.1 Estacas e tubulões isolados não travados**

No caso de estacas e tubulões isolados não travados em duas direções aproximadamente ortogonais (caso que deve, tanto quanto possível, ser evitado), é tolerado, sem qualquer correção, um desvio entre os eixos de estaca e o ponto de aplicação da resultante das solicitações do pilar de 10% do diâmetro do fuste da estaca ou do tubulão. Para desvios superiores a este, deve ser feita uma verificação estrutural, devido à nova solicitação de flexão composta. Caso o dimensionamento da estaca ou do tubulão seja insuficiente para esta nova solicitação, deve-se corrigir a excentricidade total mediante recurso estrutural.

Nota: É obrigatório, na verificação de segurança a flambagem do pilar, levar em conta um acréscimo de comprimento de flambagem dependente das condições de engastamento da estaca ou do tubulão.

**7.9.7.5.2 Estacas ou tubulões isolados travados**

Neste caso, as vigas de travamento devem ser dimensionadas para a excentricidade real, quando esta ultrapassar o valor citado em 7.9.7.5.1.

**7.9.7.5.3 Conjunto de estacas ou tubulões alinhados**

Para excentricidade na direção do plano das estacas ou dos tubulões, deve ser verificada a solicitação nas estacas ou tubulões, admitindo-se, sem correção, um acréscimo de no máximo 15% sobre a carga admissível da estaca e de 10% na carga admissível do tubulão. Acréscimos superiores a estes devem ser corrigidos mediante acréscimo de estacas ou de tubulões, ou recurso estrutural.

Nota: Para excentricidade na direção normal ao plano das estacas e dos tubulões, é válido o critério de 7.9.7.5.1.

**7.9.7.5.4 Conjunto de estacas ou tubulões não alinhados**

Deve ser verificada a solicitação em todas as estacas ou tubulões, admitindo-se, sem correção, um acréscimo de no máximo 15% sobre a carga admissível da estaca mais solicitada e de 10% na carga admissível do tubulão mais solicitado. Acréscimos superiores a estes devem ser corrigidos mediante acréscimo de estacas ou tubulões, ou recurso estrutural.

**7.9.7.6 Tolerâncias quanto ao desaprumo de estacas e tubulões**

**7.9.7.6.1** Sempre que uma estaca ou tubulão apresentar desvio angular em relação à posição projetada, deve ser feita verificação de estabilidade, tolerando-se, sem medidas corretivas, um desvio de 1:100. Desvios maiores requerem detalhe especial.

**7.9.7.6.2** Em se tratando de grupo de estacas ou tubulões, a verificação deve ser feita para o conjunto, levando-se em conta a contenção do solo e as ligações estruturais.

Notas: a) Recomenda-se fazer uma verificação posterior da estrutura, quanto às conseqüências das tolerâncias referidas em 7.9.7.5, 7.9.7.6 e 7.9.7.7.

b) Tratando-se especificamente de tubulões, ao se constatar, durante sua execução, desaprumo superior a 1%, deve ser reforçado mediante armadura adequadamente calculada, levando-se em conta a contenção do terreno apenas no trecho em que esta contenção possa ser garantida. Entretanto, nenhuma medida de correção pode ser adotada sem que seja aprovada pela fiscalização, que para isto deve levar em conta os critérios adotados no projeto e a influência dos trabalhos de correção sobre o comportamento futuro do tubulão. Esta verificação é particularmente importante no que diz respeito às características de contenção lateral do terreno.

c) Em qualquer tubulão desaprumado em que esteja prevista a execução de base alargada, esta deve ser redimensionada, levando-se em conta o desaprumo.

d) Se das operações de correção de desaprumo em tubulão revestido resultar perda de contenção, deve-se prever injeção entre o solo e a camisa, para reconstituir as condições previstas no projeto. Como alternativa, pode-se recompor o terreno ao redor do tubulão, escavando-se um anel circular de diâmetro externo  $2d$  (não inferior a  $d + 1,60\text{ m}$ ) e altura de  $1,5d$  (sendo "d" o diâmetro externo do fuste) e preenchendo-se com solo-cimento compactado ou concreto magro.

#### **7.9.7.7 Quanto à ovalização de camisas metálicas de tubulões**

Se constatada a ovalização de camisa metálica, deve-se verificar se a área resultante é satisfatória, tendo em vista o cálculo estrutural do tubulão. Caso isto não aconteça, estuda-se o reforço de ferragem para compensar a perda de seção de concreto ou, se esta solução for inviável, a extração e/ou substituição da camisa.

### **8 Escavações**

Devem ser observadas as recomendações de 4.7.2 e as prescrições da NBR 9061.

### **9 Observações do comportamento e instrumentação de obras de fundação**

#### **9.1 Generalidades**

**9.1.1** A observação do comportamento e a instrumentação de fundações são feitas com um ou mais dos objetivos abaixo:

a) acompanhar o desempenho da fundação, durante e após a execução da obra, para permitir tomar, em tempo, as providências eventualmente necessárias, a fim de garantir a utilização e a segurança da obra;

b) esclarecer anormalidades constatadas em obras já concluídas, inclusive no que diz respeito a construções existentes nas proximidades;

c) ampliar a experiência local quanto ao comportamento do solo sob determinados tipos de fundações e carregamentos;

d) permitir a comparação de valores medidos com valores calculados, visando o aperfeiçoamento dos métodos de previsão de recalques e de fixação das cargas admissíveis de empuxos, etc.

**9.1.2** Esta Norma recomenda que os resultados obtidos, quaisquer que eles sejam, venham a ser divulgados. A observação do comportamento de uma obra compreende três tipos de informações:

a) deslocamentos (horizontais e verticais) de determinados pontos da obra;

b) carregamentos atuantes correspondentes e sua evolução no tempo;

c) registro de anormalidades (fissuras, aberturas de juntas, etc.) na obra em observação, em decorrência de causas intrínsecas ou devido a trabalhos de terceiros, bem como anormalidades provocadas pela obra sobre terceiros.

**9.1.3** Nas obras que constituem o objeto desta Norma, as medições mais importantes são:

a) deslocamentos verticais;

b) aberturas de fissuras;

c) esforços em escoras ou ancoragens.

**9.1.4** O uso de prumos, principalmente em prédios altos, é recurso auxiliar importante, dado o fato de que o prumo multiplica o efeito dos recalques diferenciais.

#### **9.2 Medições de recalques**

**9.2.1** Nas obras em que as cargas mais importantes são verticais, a medição dos recalques constitui o recurso fundamental para a observação do comportamento da obra.

**9.2.2** Esta medição consiste na medição dos deslocamentos verticais de pontos da estrutura (pinos), normalmente localizados em pilares, em relação a um ponto fixo, denominado referência de nível (*bench-mark*). Esta referência de nível deve ser instalada de forma a não sofrer influência da própria obra ou outras causas que possam comprometer sua indelocabilidade.

**9.2.3** A medição dos deslocamentos pode ser feita por nivelamento ótico ou por meio de nível d'água (nível de Terzaghi), com leituras com exatidão de  $\pm 0,01\text{ mm}$ , preferencialmente com poligonais fechadas.



**9.2.4** Há casos em que não se pode realizar nenhum circuito fechado no nivelamento. Em outros casos, pelas condições locais, somente um circuito fechado é formado e os demais circuitos ficam em aberto. Nestes e em outros casos semelhantes, não cabe utilizar nos cálculos de escritório o método dos mínimos quadrados. Faz-se tão somente a distribuição do erro de fechamento em cada circuito pelo número de pinos deste circuito, desde que o erro de fechamento seja inferior a  $0,017 \eta$ , em milímetros, sendo  $\eta$  o número de pinos lidos na referida poligonal.

**9.2.5** Os relatórios de medições de recalques devem conter pelo menos os seguintes elementos:

- a) data da leitura;
- b) recalques parciais (entre duas leituras consecutivas) e totais (entre uma leitura qualquer e a primeira leitura), convencionando-se como positivo o deslocamento vertical para baixo;
- c) velocidade de recalque e aceleração no período entre duas leituras;
- d) descrição do estado de carregamento da obra;
- e) metodologia utilizada nas medidas, traçado do caminhamento, eventual erro de fechamento e sua compensação, menção de possíveis anormalidades constatadas e comentários a seu respeito.
- f) no primeiro relatório, deve ser apresentado o *bench-mark* em detalhe, inclusive a descrição geotécnica das camadas atravessadas e de apoio.

### 9.3 Abertura de fissuras

O acompanhamento da abertura de fissuras constitui um recurso mais simples e mais expedito para se ter uma idéia do comportamento de uma obra, sobretudo quando ela estiver sujeita a perturbações de evolução mais ou menos rápida no tempo (por exemplo, durante a execução de obra vizinha). Este acompanhamento é feito medindo-se periodicamente as diagonais de um retângulo traçado, de sorte a ser cortado pela fissura ou através de fissurômetro ou qualquer outro instrumento de precisão de medida.

### 9.4 Medição de esforços em escoras ou tirantes

Sempre que possível é desejável que nas obras de contenção sejam medidos os esforços nas escoras ou tirantes, ao longo do tempo nas diferentes fases de execução da escavação. Por meio de células de pressão pode-se ainda medir o empuxo de terras contra o anteparo, o que constitui um dado valioso para a construção dos diagramas reais de empuxo. Pode também ser inferido por medidas de deformação do anteparo feitas por vários tipos de equipamentos.

### 9.5 Influências

Todas as medidas devem ser acompanhadas de informações sobre fatores que possam influenciá-las: variação de temperatura, vento, umidade, vibrações próximas, etc.